

Руководство пользователя
P/N 20001266, Rev. A
Октябрь 2003

Платформы приложений Micro Motion[®] серии 3000 MVD

Руководство по установке и
эксплуатации



Платформы приложений Micro Motion[®] серии 3000 MVD

Руководство по установке и эксплуатации

Для получения оперативной технической поддержки посетите раздел EXPERT₂[™] на сайте www.expert2.com. Для консультации с представителем Отдела клиентского обслуживания компании Micro Motion звоните по телефонам:

- 1-800-522-6277 в США
- (303) 530-8400 в Канаде и Латинской Америке
- +31 (0) 318 549 443 в Европе
- (65) 6770-8155 в Азии
- 7 (095) 232-6968 в Москве

Содержание

1	Перед началом работы.....	1
1.1.	О данном руководстве	1
1.2.	Меры безопасности.....	1
1.3.	Европейские правила установки.....	2
1.4.	Терминология	2
1.5.	Пользование руководством	2
1.6.	Прочая документация	3
2	Установка модели 3300 или модели 3500 на панели	5
2.1.	Об этой главе	5
2.2.	Установочный комплект для монтажа на панели	5
2.3.	Расположение модели 3300 или 3500.....	7
2.3.1.	Классификации опасных зон	7
2.3.2.	Ограничения по условиям окружающей среды.....	7
2.3.3.	Длина кабелей.....	7
2.3.4.	Габариты	7
2.4.	Установка модели 3300 или 3500 на панели.....	10
2.5.	Монтаж и заземление базового процессора.....	10
2.6.	Подключение входных и выходных проводов	11
2.7.	Подключение модели 3500 к сенсору	15
2.8.	Подключение проводов источника питания.....	15
3	Установка модели 3300 или модели 3500 в стойке	17
3.1.	Об этой главе	17
3.2.	Установочный комплект для монтажа в стойке	17
3.3.	Местоположение модели 3300 или 3500.....	17
3.3.1.	Классификации опасных зон	17
3.3.2.	Ограничения по условиям окружающей среды.....	18
3.3.3.	Длина кабелей.....	18
3.3.4.	Габариты	18
3.4.	Установка направляющих и разъемов.....	20
3.5.	Установка модели 3300 или 3500 в стойке	21
3.6.	Монтаж и заземление базового процессора.....	21
3.7.	Подключение входных и выходных проводов	22
3.8.	Подключение модели 3500 к сенсору	23
3.9.	Подключение проводов источника питания.....	23

4	Установка модели 3350 или модели 3700.....	25
4.1.	Об этой главе	25
4.2.	Установочный комплект для полевого монтажа	26
4.3.	Расположение и ориентация модели 3350 или 3700	26
4.3.1.	Классификации опасных зон	26
4.3.2.	Ограничения по условиям окружающей среды.....	26
4.3.3.	Длина кабелей.....	27
4.3.4.	Обзорность табличек.....	27
4.3.5.	Габариты	27
4.3.6.	Ориентация	29
4.4.	Подготовка отверстий кабелепровода для Зоны 1 АТЕХ	29
4.5.	Ориентация крышки с дисплеем (опция).....	30
4.6.	Монтаж модели 3350 или 3700	31
4.7.	Монтаж и заземление базового процессора.....	32
4.8.	Подключение входных и выходных проводов	33
4.9.	Подключение модели 3700 к сенсору	35
4.10.	Подключение проводов источника питания.....	36
5	Подключение датчика к сенсору.....	37
5.1.	Об этой главе	37
5.2.	Типы установок и требования к ним	38
5.2.1.	Типы кабелей	39
5.2.2.	Длина кабеля.....	40
5.3.	Инструкции по подключению для 4-проводных выносных установок	40
5.4.	Инструкции по подключению проводов для установок выносного базового процессора с выносным датчиком.....	43
6	Установка реле.....	49
6.1.	Об этой главе	49
6.2.	Типы реле.....	49
6.2.1.	Питание	49
6.3.	Установка в опасных зонах	49
6.3.1.	Реле модели 3100.....	49
6.3.2.	Реле, поставляемые пользователем.....	50
6.4.	Замена реле	50
6.5.	Применение реле с платформой приложения серии 3000.....	50
6.5.1.	Дискретные выходы серии 3000	50
6.5.2.	Конфигурирование дискретных выходов серии 3000	51
6.6.	Установка релейного модуля модели 3100.....	52
6.7.	Установка реле, поставляемых пользователем	57
6.8.	Конфигурирование дискретного выхода	60

7	Настройка цифровой связи	61
7.1.	Об этой главе	61
7.2.	Поддерживаемые протоколы	61
7.2.1.	Приобретение компонентов	61
7.2.2.	Преобразователь сигналов RS-485.....	61
7.2.3.	Преобразователь сигналов Bell 202	62
7.3.	Настройка связи через порт RS-485	62
7.4.	Настройка связи через Bell 202.....	65
8	Применение дисплея и системы меню.....	69
8.1.	Об этой главе	69
8.2.	Запуск дисплея	69
8.3.	Системы меню	70
8.3.1.	Доступ к функциям управления.....	71
8.3.2.	Быстрый вызов.....	72
8.4.	Применение функциональных кнопок	72
8.5.	Использование кнопок управления курсором	74
8.5.1.	Выбор из списка	74
8.5.2.	Изменение значения переменной.....	74
8.5.3.	Пример управления курсором	74
8.5.4.	Мониторинг процесса	74
8.6.	Экспоненциальное представление чисел	74
9	Конфигурирование паролей и языка	77
9.1.	Об этой главе	77
9.2.	Меню Security (Защита).....	77
9.3.	Защита	78
9.3.1.	Включение защиты.....	78
9.3.2.	Пароли	78
9.4.	Меню Language (Язык).....	78
10	Конфигурирование системных данных	79
10.1.	Об этой главе	79
10.2.	Запись системных данных.....	79
10.3.	Меню системных данных (System).....	79
10.4.	Параметры системы	80
10.4.1.	Серьезность сигналов тревоги.....	80
11	Конфигурирование входов	81
11.1.	Об этой главе	81
11.2.	Запись входов	81
11.3.	Меню входов (Inputs).....	81
11.4.	Конфигурирование параметров базового процессора.....	84
11.4.1.	Разрешение и блокировка входов базового процессора.....	84
11.4.2.	Конфигурирование переменных процесса	84
11.4.3.	Калибровочные данные сенсора	93
11.4.4.	Информация о сенсоре	100
11.4.5.	Дискретные входы.....	100
11.5.	Конфигурирование частотного входа	101
11.6.	Конфигурирование дискретных входов	102
11.7.	Конфигурирование внешних входов	102

12	Конфигурирование приложения измерения нефтепродуктов.....	105
12.1.	Об этой главе	105
12.2.	Запись параметров измерения нефтепродуктов	105
12.3.	Меню API.....	105
12.4.	Об измерении нефтепродуктов	106
12.4.1.	Термины и определения.....	106
12.4.2.	Методы вывода STL	106
12.5.	Конфигурирование параметров измерения нефтепродуктов	107
12.5.1.	Справочные таблицы	107
12.5.2.	Данные по температуре	108
13	Конфигурирование приложения специального применения измерения плотности	109
13.1.	Об этой главе	109
13.2.	Запись параметров специального применения измерения плотности	109
13.3.	Меню функций плотности (Density functions).....	109
13.4.	Стандартные кривые	109
13.5.	О специальном применении измерения плотности ...	110
13.6.	Загрузка стандартной кривой.....	111
13.7.	Конфигурирование кривых плотности.....	112
13.7.1.	Точки данных.....	113
13.7.2.	Производная переменная	116
13.7.3.	Дискретный вход	116
13.7.4.	Кривые плотности	116
13.7.5.	Подбор кривой	118
13.8.	Подстройка кривой плотности.....	119
14	Конфигурирование дискретных событий.....	121
14.1.	Об этой главе	121
14.2.	Запись параметров дискретных событий.....	121
14.3.	Меню дискретных событий (Discrete events).....	121
14.4.	О дискретных событиях	121
14.5.	Процедура конфигурирования дискретного события	122
15	Конфигурирование приложения управления дискретной партией	125
15.1.	Об этой главе	125
15.2.	Запись параметров дискретной партии	125
15.3.	Меню дискретной партии (Discrete batch)	125
15.4.	Обзор конфигурирования управления партией	126
15.5.	Источник расхода.....	128

15.6.	Режимы управления	128
15.6.1.	Различия между одноэтапной и двухэтапной партией	129
15.7.	Конфигурирование предустановок	130
15.7.1.	Примеры предустановок партии	131
15.8.	Способы управления партией	132
15.8.1.	Запрет партии и запрет обработки сумматора	133
16	Конфигурирование выходов	135
16.1.	Об этой главе	135
16.2.	Запись параметров выходов	135
16.3.	Меню выходов (Outputs)	135
16.4.	Конфигурирование дискретных выходов	137
16.4.1.	Полярность	137
16.4.2.	Назначение переменной источника	137
16.5.	Конфигурирование миллиамперных выходов	139
16.5.1.	Миллиамперный выход	139
16.5.2.	Индикация ошибки	139
16.5.3.	Переменная процесса	140
16.5.4.	Калибровочная шкала	140
16.6.	Конфигурирование частотного выхода	143
16.6.1.	Частота = расход (Frequency = flow)	144
16.6.2.	Максимальная ширина импульса	145
17	Конфигурирование мониторинга	147
17.1.	Об этой главе	147
17.2.	Запись параметров выходов	147
17.3.	Меню мониторинга (Monitoring)	147
17.4.	Экраны монитора процесса	148
17.5.	Переменные монитора процесса	149
18	Конфигурирование коммерческого учета	151
18.1.	Об этой главе	151
18.2.	Обзор конфигурирования коммерческого учета	151
18.3.	О коммерческом учете	151
18.3.1.	Защита коммерческого учета	152
18.3.2.	Режимы коммерческого учета	152
18.4.	Процедура конфигурирования	153
19	Конфигурирование цифровой связи	159
19.1.	Об этой главе	159
19.2.	Запись параметров цифровой связи	159
19.3.	Меню цифровой связи (Digital communication)	159
19.4.	Конфигурирование параметров RS-485	160
19.4.1.	Конфигурирование протоколов HART, Modbus RTU или Modbus ASCII	160
19.4.2.	Конфигурирование протокола принтера	162
19.4.3.	Параметры дискретного выхода для распечатки экранов	164
19.4.4.	Тест принтера	165

19.5.	Конфигурирование параметров Bell 202.....	165
19.5.1.	Пакетный режим.....	166
19.5.2.	Связь с удаленным устройством.....	167
19.6.	Конфигурирование параметров устройства	167
20	Процедуры запуска.....	169
20.1.	Об этой главе	169
20.2.	Настройка нуля сенсора	169
20.2.1.	Подготовка к калибровке нуля сенсора.....	170
20.2.2.	Выполнение калибровки нуля сенсора.....	170
20.2.3.	Диагностирование сбоя калибровки нуля сенсора.....	172
20.3.	Тестирование входов и выходов.....	172
20.3.1.	Чтение и тестирование дискретных входов	173
20.3.2.	Чтение и тестирование частотного входа.....	173
20.3.3.	Чтение и тестирование внешнего давления и внешней температуры	173
20.3.4.	Настройка и тестирование выходов.....	173
20.4.	Подстройка миллиамперного выхода	175
21	Рабочий режим.....	177
21.1.	Об этой главе	177
21.2.	Запуск и тест дисплея	177
21.3.	Первоначальный запуск	177
21.4.	Рабочий режим монитора процесса (Process Monitor).....	178
21.5.	Применение меню View (Обзор)	179
21.5.1.	Активный журнал тревог	180
21.5.2.	Мониторинг процесса	181
21.5.3.	Выбор предустановок	181
21.5.4.	Суммарные запасы партии	181
21.5.5.	Сумматоры процесса.....	181
21.5.6.	Диагностический монитор.....	182
21.5.7.	Режимы жидкокристаллического дисплея ...	182
21.5.8.	Кривые плотности	182
21.5.9.	Перечень приложений.....	183
22	Рабочий режим - партия	185
22.1.	Об этой главе	185
22.2.	Об управлении дискретной партией.....	185
22.3.	Экран партии в обработке	186
22.3.1.	Функциональные кнопки	187
22.3.2.	Кнопки управления курсором	190
22.4.	Последовательность обработки партии	190
22.5.	Калибровка АОС партии	194

23	Рабочий режим – коммерческий учет	195
23.1.	Об этой главе	195
23.2.	Управление приложением коммерческого учета	195
23.2.1.	Защищенная информация	195
23.2.2.	Незащищенная информация	195
23.2.3.	Устранение нарушения защиты	195
23.2.4.	Переконфигурирование платформы приложений.....	196
23.3.	Действие приложения коммерческого учета	196
23.3.1.	Защита включена (On).....	196
23.3.2.	Защита включена (On) или выключена (Off).....	197
23.4.	Контрольный журнал.....	197
23.4.1.	Использование контрольного журнала	198
24	Использование сумматоров и инвентаризаторов	199
24.1.	Об этой главе	199
24.2.	Обзор	199
24.3.	Меню управления сумматором	200
24.4.	Сумматоры процесса	201
24.5.	Инвентаризаторы процесса	201
24.6.	Сумматоры запасов партии	202
25	Калибровка	203
25.1.	Об этой главе	203
25.2.	Меню калибровки	203
25.3.	Калибровка плотности	205
25.3.1.	Единица плотности для проведения калибровки	205
25.3.2.	Калибровка плотности по двум точкам	205
25.3.3.	Калибровка текущей плотности.....	210
25.3.4.	После завершения калибровки плотности	212
25.4.	Калибровка температуры	212
25.4.1.	Единица измерения температуры для калибровки	212
25.4.2.	Калибровка сдвига температуры.....	212
25.4.3.	Калибровка наклона температуры	213
25.4.4.	После завершения калибровки температуры.....	213
25.4.5.	Просмотр текущих данных для калибровок	214
26	Диагностика и устранение неисправностей....	215
26.1.	Об этой главе	215
26.2.	Обслуживание заказчиков компании Micro Motion...	215
26.3.	Проверка переменных процесса	215
26.4.	Снятие “отпечатков пальцев” расходомера	217
26.5.	Типы сигналов тревоги и обращение с ними	218
26.5.1.	Степень серьезности сигналов тревоги	218
26.5.2.	Категории сигналов тревоги.....	219
26.5.3.	Активный журнал тревог	219
26.5.4.	Использование системы справки	221
26.5.5.	Предыстория сигнала тревоги	221

26.6.	Перечни сигналов тревоги по категориям	222
26.6.1.	Сигналы тревоги электроники	222
26.6.2.	Сигналы тревоги сенсора.....	224
26.6.3.	Сигналы тревоги процесса.....	225
26.6.4.	Сигналы тревоги конфигурации	229
26.7.	Проблемы частотного и миллиамперных выходов	231
26.8.	Диагностирование проблем с подключением кабелей	232
26.8.1.	Проверка подключения источника питания	232
26.8.2.	Проверка соединения сенсора с датчиком	232
26.8.3.	Проверка заземления.....	233
26.8.4.	Проверка коммуникационного контура HART	233
26.8.5.	Проверка наличия радиочастотных помех	233
26.9.	Проверка приемного устройства	233
26.10.	Установка адреса опроса HART на ноль	233
26.11.	Проверка единиц измерения расхода	234
26.12.	Проверка калибровочной шкалы	234
26.13.	Проверка метода и масштабирования частотного выхода.....	234
26.14.	Проверка характеристики.....	234
26.15.	Проверка калибровки.....	234
26.16.	Проверка тестовых точек	234
26.16.1.	Получение информации о тестовых точках	235
26.16.2.	Оценка тестовых точек	235
26.16.3.	Избыточный уровень сигнала возбуждающей катушки	236
26.16.4.	Ошибочное значение уровня сигнала возбуждающей катушки	236
26.16.5.	Низкое напряжение на боковой катушке	236
26.17.	Проверка базового процессора	237
26.17.1.	Проверка светодиода (LED) базового процессора.....	237
26.17.2.	Тестирование сопротивления базового процессора.....	238
26.18.	Проверка катушек сенсора и термосопротивления (RTD)	239
26.18.1.	Установка удаленного базового процессора с удаленным датчиком	239
26.18.2.	4-проводный удаленная установка	240

Приложение А. Лист записи конфигурационных данных 243

Приложение В. Значения по умолчанию и диапазоны 259

V.1.	Обзор	259
V.2.	Наиболее часто используемые значения по умолчанию и диапазоны.....	259

Приложение С. Образцы паспортов..... 263

C.1.	Обзор	263
C.2.	Образцы паспортов	264

Приложение D. Технические характеристики – Модели 3300 и 3500271

D.1.	Корпус и монтаж.....	271
D.1.1.	Монтаж на панели.....	271
D.1.2.	Монтаж в стойке.....	271
D.2.	Интерфейс/дисплей.....	271
D.3.	Вес.....	271
D.4.	Габариты.....	271
D.5.	Электрические соединения.....	273
D.5.1.	Монтаж на панели.....	273
D.5.2.	Монтаж в стойке.....	273
D.6.	Входные и выходные сигналы.....	273
D.6.1.	Искробезопасные входные сигналы.....	273
D.6.2.	Неискробезопасные входные сигналы.....	273
D.6.3.	Неискробезопасные выходные сигналы.....	274
D.6.4.	Цифровая коммуникация.....	275
D.7.	Варианты источника питания.....	275
D.7.1.	Модель 3300.....	275
D.7.2.	Модель 3500.....	275
D.8.	Требования к окружающей среде.....	276
D.9.	Влияние факторов окружающей среды.....	276
D.10.	Классификация опасных зон.....	276
D.10.1.	ATEX.....	276
D.10.2.	UL и CSA.....	276
D.11.	Эксплуатационные характеристики.....	277
D.12.	Указания по очистке.....	277

Приложение E. Технические характеристики – Модели 3350 и 3700279

E.1.	Корпус, разделенный на отделения.....	279
E.2.	Интерфейс/дисплей.....	279
E.3.	Вес.....	279
E.4.	Габариты.....	279
E.5.	Электрические соединения.....	281
E.6.	Входные и выходные сигналы.....	281
E.6.1.	Искробезопасные входные сигналы.....	281
E.6.2.	Неискробезопасные входные сигналы.....	281
E.6.3.	Неискробезопасные выходные сигналы.....	281
E.6.4.	Цифровая коммуникация.....	282
E.7.	Варианты источника питания.....	283
E.8.	Требования к окружающей среде.....	283
E.9.	Влияние факторов окружающей среды.....	283
E.10.	Классификация опасных зон.....	283
E.10.1.	ATEX.....	283
E.10.2.	UL и CSA.....	283
E.11.	Эксплуатационные характеристики.....	284
E.12.	Указания по очистке.....	284

Приложение F. Технические характеристики – Модель 3100	285
F.1. Обзор	285
F.2. Комплекты реле	285
F.3. Классификация опасных зон	285
F.3.1. АTEX	285
F.3.2. UL и CSA	285
Приложение G. Техническое обслуживание и замена табличек	287
G.1. Обслуживание и замена табличек	287
G.2. Таблички, установленные на устройстве	287
Приложение H. Правила возврата изделий	289
H.1. Общие указания	289
H.2. Новое и неиспользованное оборудование	289
H.3. Использованное оборудование	289
Индекс	291

1

Перед началом работы

1.1. О данном руководстве

В этом руководстве описываются процессы установки, конфигурирования и эксплуатации следующих платформ приложений Micro Motion®:

- Датчика модели 3500 или 3700
- Периферийного устройства приложения модели 3300 или 3350.

В руководстве также обсуждаются следующие дополнительные приложения:

- Дискретных партий
- Специального применения измерения плотности
- Измерения нефтепродуктов (функция Американского Института Нефти (API))
- Коммерческого учета

В этом руководстве нет описания компьютера для расчета нетто-объема нефти серии 3000. Информацию по данному устройству и его применению Вы найдете в руководстве *Series 3000 Net Oil Computer Manual* на Интернет-сайте компании Micro Motion (www.micromotion.com).

1.2. Меры безопасности

Рекомендации по безопасности, необходимые для защиты персонала и оборудования, приводятся на всем протяжении данного руководства. Прежде чем приступить к очередному этапу работы, внимательно читайте каждое сообщение, касающееся мер безопасности.

ПРЕДУПРЕЖДЕНИЕ

Несоблюдение требований по искробезопасности в опасной зоне может привести к взрыву.

При установке в зоне, в которой необходимо соблюдать требования искробезопасности, пользуйтесь документами компании Micro Motion UL, CSA или ATEX, поставляемыми вместе с платформой приложений, а также имеющимися на сайте компании.

ОСТОРОЖНО

Неправильная установка может привести к ошибкам в измерениях или выходу расходомера из строя.

Для обеспечения нормальной работы платформы приложений внимательно следуйте всем инструкциям.

1.3. Европейские правила установки

Данное изделие компании Micro Motion отвечает требованиям всех принятых в Европе директив при условии его правильной установки в соответствии с указаниями, изложенными в данном руководстве. Для ознакомления с директивами, относящимися к данному изделию, обратитесь к декларации соответствия, принятой Европейским Союзом.

Декларацию соответствия ЕС, включающую все применимые европейские нормы и правила, а также полную версию *Установочных Чертежей и Инструкций ATEX* можно найти на Интернет-сайте www.micromotion.com/atex или получить в местном представительстве компании.

1.4. Терминология

В данном руководстве используются следующие термины:

- *Серия 3000* – относится ко всем устройствам моделей 3300, 3350, 3500 или 3700
- *MVD* – Multi Variable Digital, эффективный метод анализа и отчетности по переменным процесса, разработанный компанией Micro Motion
- *Приложение* – конкретное применение технологии расходомера, а также специализированное программное обеспечение или аппаратные средства, необходимые для выполнения работы. Примеры приложений включают специальное применение измерения плотности, управление партиями и коммерческий учет.
- *Платформа приложения* – относится к любому компоненту, который может привести приложение в действие. Таким компонентом может быть датчик или периферийное устройство приложения (см. ниже).
- *Сенсор* – осуществляет функции измерения.
- *Базовый процессор* – относится к компоненту, который осуществляет функции памяти и первичной обработки данных по переменным процесса, получаемым от сенсора
- *Датчик* - относится к компоненту, который принимает данные по переменным процесса от базового процессора, выполняет дополнительную обработку и передает обработанные данные на удаленное устройство. В данном руководстве датчиками являются устройства модели 3500 или модели 3700. Устройства IFT9701, RFT9712 и RFT9739 также являются датчиками.
- *Периферийное устройство приложения* – относится к моделям 3300 или 3350. Периферийные устройства приложений получают обработанные данные от датчика (например, такого, как IFT9701), используют эти данные в приложении, установленном на периферийном устройстве, и посылают результаты на удаленное устройство. Периферийные устройства приложений не соединены с сенсором или базовым процессором.

1.5. Пользование руководством

Для установки, конфигурирования и применения платформы приложений соблюдайте общую последовательность действий, приведенную ниже.

1. Установите платформу приложений (Главы 2, 3 или 4).
2. Подсоедините модель 3500 или 3700 к сенсору (Глава 5).
3. Установите реле (Глава 6), если требуется.
4. Проведите настройку цифровых коммуникаций (Глава 7).
5. Научитесь пользоваться дисплеем и системой меню (Глава 8).

6. Сконфигурируйте платформу приложений (Главы с 9 по 18).

Результатом несоблюдения надлежащей последовательности при выполнении конфигурирования может стать незавершенное конфигурирование. Выполняйте процедуры по конфигурированию в следующем порядке:

- а. Сконфигурируйте пароли и язык (Глава 9).
- б. Сконфигурируйте данные системы (Глава 10).
- в. Сконфигурируйте входы (Глава 11).
- г. Сконфигурируйте параметры измерения нефтепродуктов, если установлено приложение измерения нефтепродуктов (функция API) (см. Главу 12), или параметры специального применения измерения плотности, если установлено приложение специального применения измерения плотности (см. Главу 13).

Примечание: Платформа приложений не поддерживает одновременное использование приложения измерения нефтепродуктов и приложения специального применения измерения плотности. Если Вы заказали какое-либо из этих приложений, оно уже должно быть установлено на вашей платформе приложения, но не сконфигурировано или подключено.

- д. Сконфигурируйте дискретные события (см. Главу 14).
- е. Сконфигурируйте приложение дискретных партий, если таковое имеется (см. Главу 15).
- ж. Сконфигурируйте выходы (см. Главу 16).
- з. Сконфигурируйте мониторинг (см. Главу 17).
- и. Сконфигурируйте цифровые коммуникации (см. Главу 19).
- к. Сконфигурируйте коммерческий учет (Глава 18).

7. Выполните процедуры запуска (Глава 20).

8. Научитесь использовать платформу приложений в рабочем режиме (Главы с 21 по 23).

9. Научитесь процедурам просмотра, запуска и останова, а также сброса сумматоров (Глава 24).

10. Проведите калибровку платформы приложений, если таковая потребуется (Глава 25).

11. Научитесь реагировать на сигналы тревоги (Глава 26).

1.6. Прочая документация

При установке сенсора пользуйтесь документацией, отгружаемой вместе с сенсором.

2

Установка модели 3300 или модели 3500 на панели

2.1. Об этой главе

В этой главе объясняется, как установить платформу приложений модели 3300 или 3500 в отверстии панели. Для установки требуется выполнить следующие действия:

- Выбрать подходящее местоположение для платформы приложения и других компонентов расходомера (см. Раздел 2.3)
- Установить платформу приложения на панели (см. Раздел 2.4)
- Смонтировать и заземлить базовый процессор, если требуется (см. Раздел 2.5)
- Подключить провода входа/выхода (см. Раздел 2.6)
- Только для модели 3500: Подсоединить датчик к сенсору (см. Раздел 2.7)
- Подключить провода от источника питания (см. Раздел 2.8)

2.2. Установочный комплект для монтажа на панели

Установочный комплект для монтажа на панели состоит из оправы, рамки, двух монтажных скоб с винтами, разъема для подключения источника питания и узла удерживающего хомута для проводов от источника питания. См. рисунок 2-1.

Платформа приложения соответствует квадратному отверстию со стороной $5 \frac{7}{16}$ дюйма (138 мм) в панели толщиной от $\frac{5}{64}$ дюйма (2 мм) до $\frac{1}{2}$ дюйма (13 мм). Оправа обеспечивает водонепроницаемое уплотнение с уровнем защиты IP65 между отверстием панели и корпусом платформы приложения.

Кроме этого, в установочный комплект входят:

- Соединительный разъем для зажима проводов под винт или
- Кабели и разъемы входа/выхода

Данные типы разъемов представлены на рисунке 2-2.

Рисунок 2-1. Установочный комплект для монтажа на панели

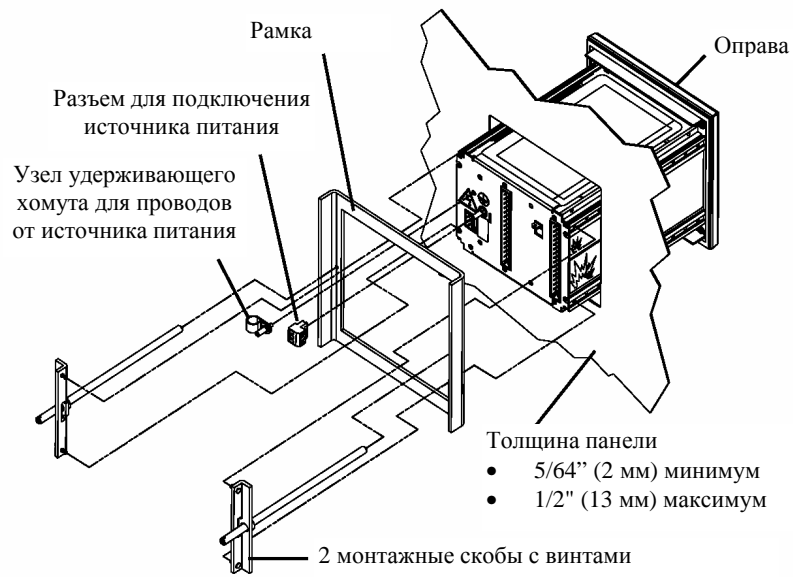
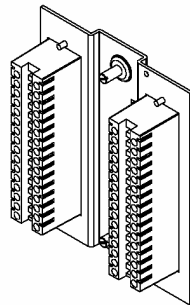
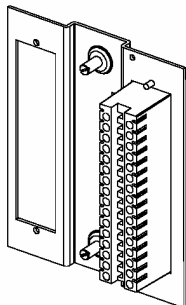


Рисунок 2-2. Варианты подключения проводов для монтажа на панели моделей 3300 или 3500

Разъемы для зажима проводов под винт

Модель 3300

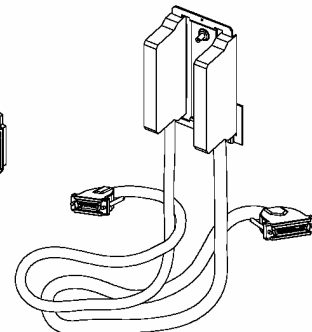
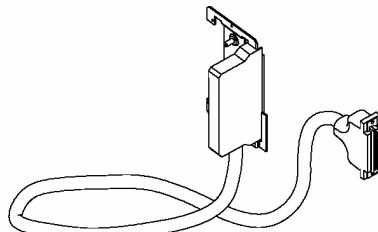
Модель 3500



Кабели входа/выхода

Модель 3300

Модель 3500



- 2.3. Расположение модели 3300 или 3500** Для определения подходящего местоположения для платформы приложения Вы должны учитывать проблемы опасных зон, требования по условиям окружающей среды, длины кабелей и габариты платформы.
- 2.3.1. Классификации опасных зон** Если Вы устанавливаете платформу приложения или базовый процессор в опасной зоне, удостоверьтесь в том, что Ваше оборудование и установка отвечают требованиям для опасных зон. Более подробная информация по классификации опасных зон имеется в приложении D. Примеры расположения аттестационной таблички на Вашей платформе приложения показаны на рисунках 2-3 или 2-4. Если Вы устанавливаете периферийное устройство приложения модели 3300, см. следующий раздел.
- Установка модели 3300**
Модель 3300 может быть установлена вне помещения, если она установлена в панели, обеспеченной степенью защиты IP65, в соответствии с EN 50529 (IEC 529). Модель 3300 пригодна для установки в Зоне 2, попадающей под действие Директивы АТЕХ (94/9/ЕС) для группы II категории 3G, в соответствии со стандартом CENELEC prEN 50021:1998, и обозначаемой Eex nVL IIC T4.
- 2.3.2. Ограничения по условиям окружающей среды** Существуют следующие ограничения по условиям окружающей среды для модели 3300 или 3500:
- Температура окружающей среды: от –4 до +140 °F (от –20 до +60 °C)
 - Влажность: от 5 до 95% относительной влажности, без образования конденсата при 140 °F (60 °C)
 - Вибрация: отвечает требованиям IEC 68.2.6, усталостное качание, от 5 до 2000 Гц, 50 циклов качания при 1,0 г
- По возможности устанавливайте датчик в месте, защищенном от прямого воздействия солнечных лучей.
- 2.3.3. Длина кабелей** Максимальная длина кабеля от сенсора до датчика модели 3500 зависит от типа соединения (4-проводный или дистанционный базовый процессор с дистанционным датчиком). См. раздел 5.2. Если Вы устанавливаете периферийное устройство приложения модели 3300 для получения частотного входного сигнала от датчика Micro Motion, максимальная длина кабеля от частотного выхода датчика до частотного входа модели 3300 составляет 500 футов (150 метров).
- 2.3.4. Габариты** Пространственные требования зависят от того, каким способом подключается модель 3300 или 3500: при помощи разъемов для зажима проводов под винт или при помощи кабелей входа/выхода. Примеры этих вариантов проиллюстрированы на рисунке 2-2.
- Габариты модели 3300 или 3500 с разъемами для зажима проводов под винт показаны на рисунке 2-3.
 - Габариты модели 3300 или 3500 с кабелями входа/выхода показаны на рисунке 2-4.

Рисунок 2-3. Крепежные размеры для монтажа на панели модели 3300 или 3500 с разъемами для зажима проводов под винт

Размеры указаны в дюймах
(миллиметрах)

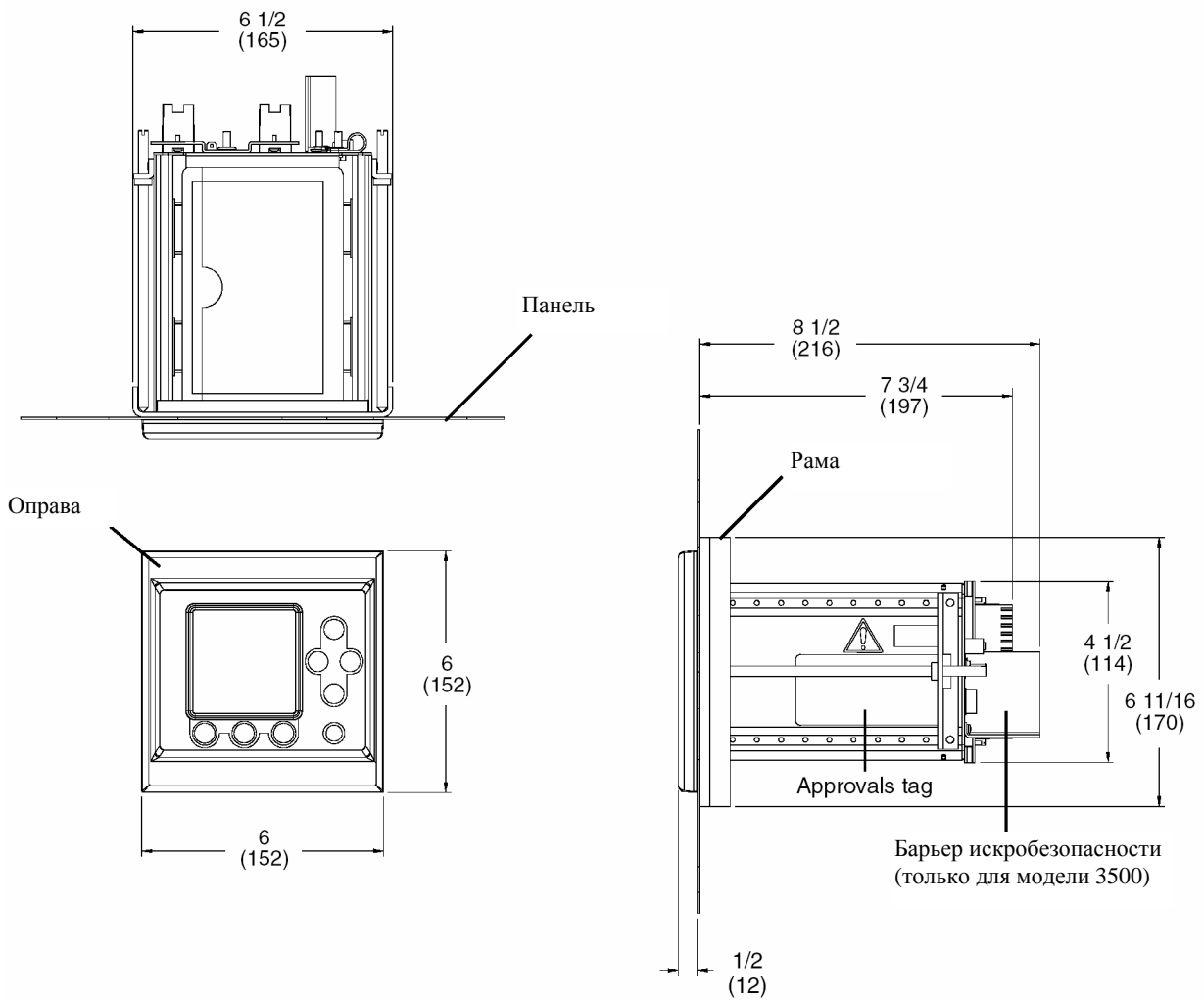
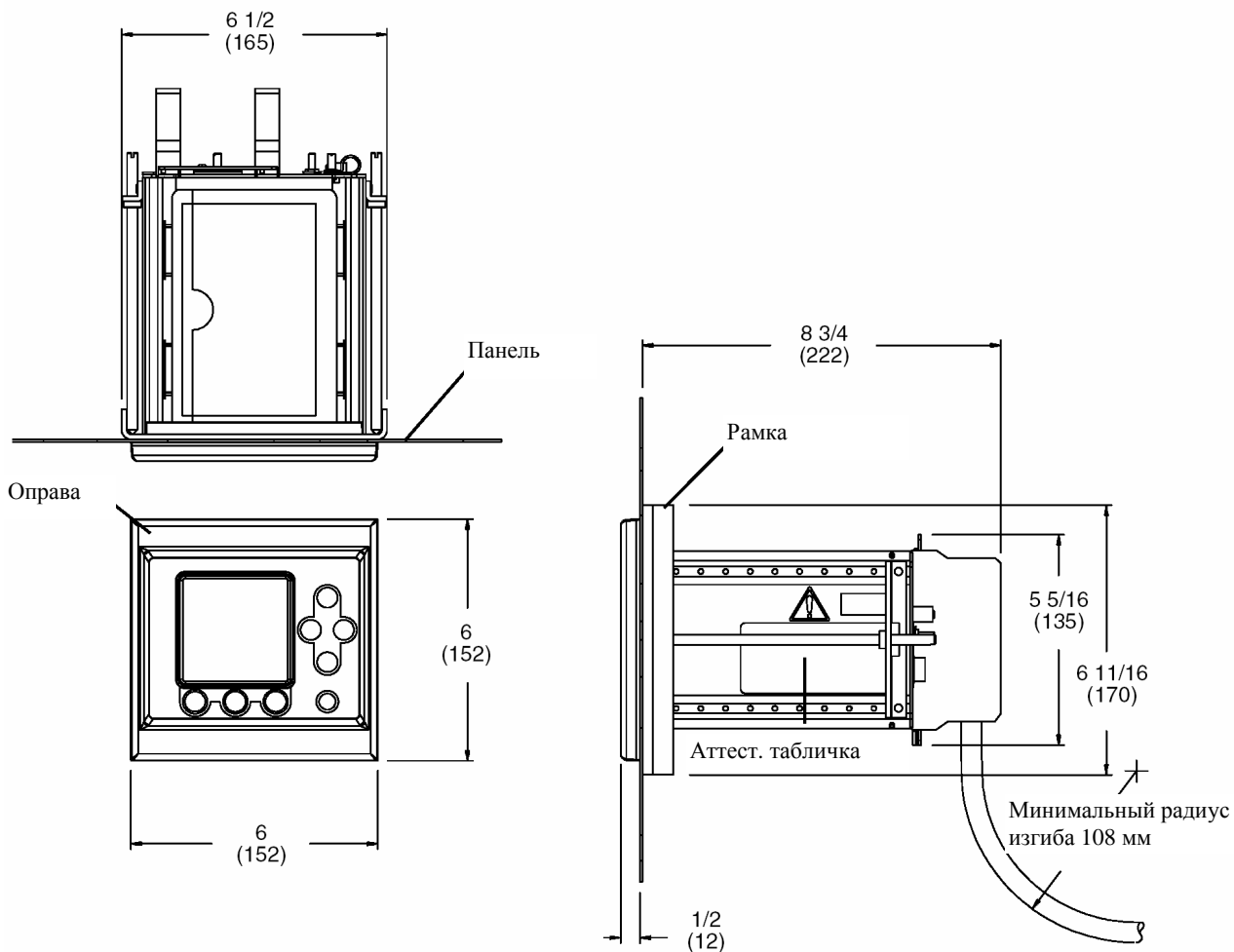


Рисунок 2-4. Крепежные размеры для монтажа на панели модели 3300 или 3500 с кабелями входа/выхода

Размеры указаны в дюймах
(миллиметрах)

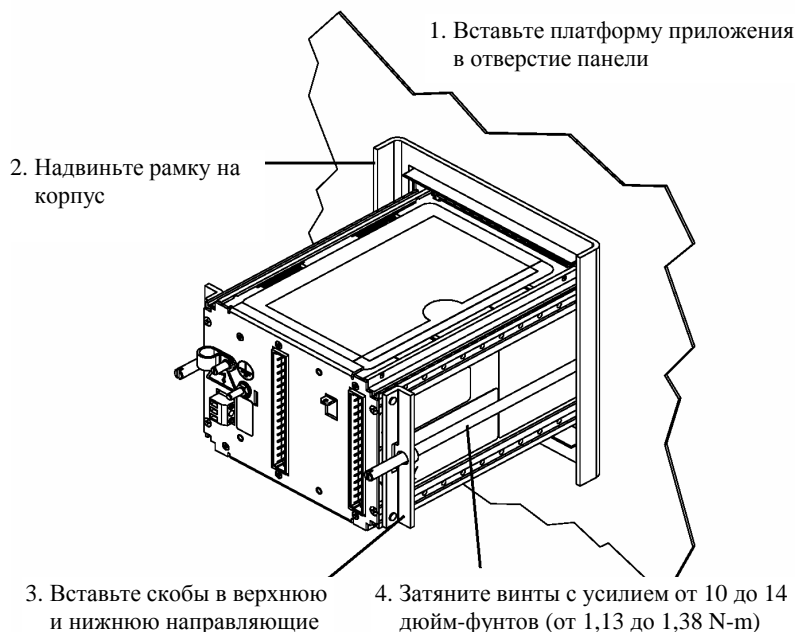


2.4. Установка модели 3300 или 3500 на панели

В соответствии с рисунком 2-5 выполните следующие шаги:

1. Вставьте модель 3300 или 3500 в отверстие.
2. Наденьте рамку на корпус.
3. Вставьте штыри скоб в направляющие на корпусе.
4. Равномерно затяните винты с усилием от 10 до 14 дюйм-фунтов (от 1,13 до 1,38 Н-м) для обеспечения водонепроницаемого уплотнения между прокладкой и панелью.

Рисунок 2-5. Шаги по установке на панели



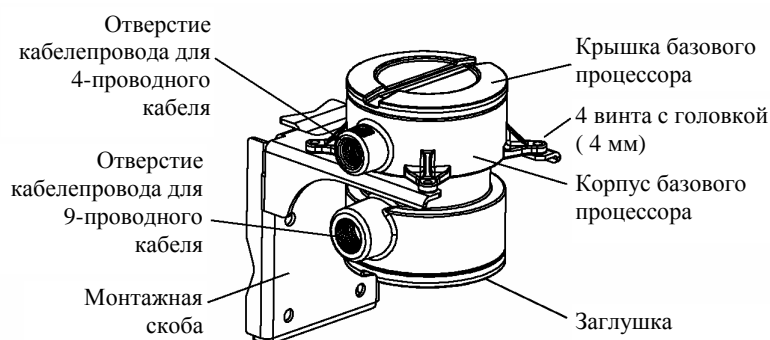
2.5. Монтаж и заземление базового процессора

Выполнение данного шага требуется только для установок выносного базового процессора с выносным датчиком (см. рисунок 5-2). Если у Вас 4-проводная выносная установка, переходите к разделу 2.6.

Для монтажа и заземления базового процессора:

1. Идентифицируйте компоненты, показанные на рисунке 2-6. Размеры выносного базового процессора показаны на рисунке D-1.
2. При желании переориентируйте базовый процессор на скобе.
 - a. Ослабьте все четыре винта с головкой (4 мм).
 - b. Вращайте скобу так, чтобы базовый процессор был сориентирован по Вашему желанию.
 - c. Затяните винты с головкой с усилием от 30 до 38 дюйм-фунтов (от 3 до 4 Н-м).
3. Прикрепите монтажную скобу к инструментальной стойке или стене.
4. В базовом процессоре имеются как внутренний, так и внешний винт заземления. Заземляйте базовый процессор в соответствии с местными стандартами, используя либо внутренний, либо внешний винт заземления.

Рисунок 2-6. Компоненты базового процессора



2.6. Подключение входных и выходных проводов

С помощью выходные провода платформа приложения подключается к выносному устройству, например, к программируемому логическому контроллеру, клапану, насосу и т.д.

С помощью входных проводов подключаются выносные устройства, такие как переключатели к дискретным входным контактам на платформе приложения. В периферийных устройствах приложения входные провода также соединяют частотный выход выносного устройства с частотным входом периферийного устройства приложения.

Подключение входных и выходных проводов зависит от типа устанавливаемого разъема.

Если модель 3300 или 3500 имеет разъем с зажимом проводов под винт (см. рисунок 2-2):

1. Надвиньте укрепленные на скобе разъемы для подключения проводов на гребенки контактов, расположенные на задней стенке модели 3300 или 3500 (см. рисунок 2-7).
 2. Затяните невыпадающие винты для закрепления скобы на задней стенке.
 3. Подсоедините входные и выходные провода к соответствующим клеммам на разъеме входа/выхода. При этом руководствуйтесь указаниями на карточке, вставленной в прорезь на верхней панели, и таблицей 2-1.
- Применяйте экранированные витые пары сечением проводов от 24 до 16 AWG (от 0,25 до 1,5 мм²).
 - Заземляйте экраны в единственной точке.

Рисунок 2-7. Разъемы для подключения проводов и гребенки контактов – разъемы с зажимом проводов под винт

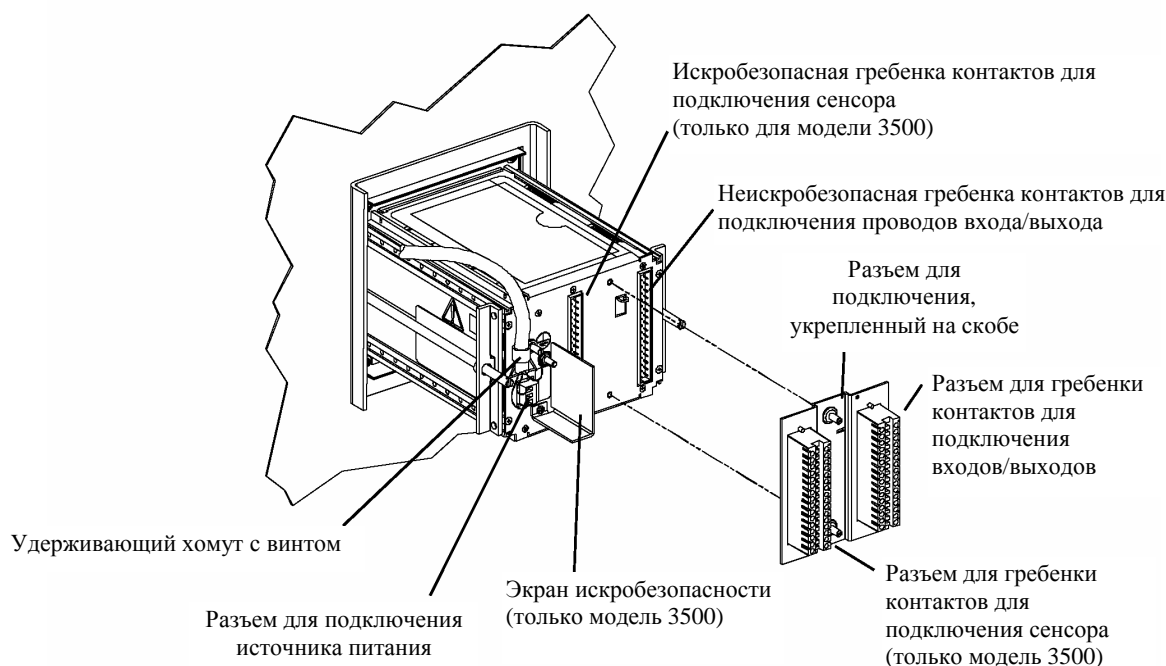


Таблица 2-1. Клеммы для подключения входных/выходных проводов – Модель 3300 или 3500 с винтовыми разъемами

	с	а	
2	+	-	4-20 mA HART
4	+	-	4-20 mA
6	+	-	
8	+	-	Discrete 1
10	+	-	Discrete 2
12	+	-	
14	+	-	Discrete 1
16	+	-	Discrete 2
18	+	-	Discrete 3
20			
22			
24			
26	●	●	Comm 1 Comm 2
28	●		Comm 3
30			
32	B	A	RS 485

Номер клеммы		Назначение
c2+	a2-	Первичный выход 4-20 мА/HART
c4+	a4-	Вторичный выход 4-20 мА
c6+	a6-	Частотный вход
c8+	a8-	Дискретный вход 1
c10+	a10-	Дискретный вход 2
c12+	a12-	Частотный выход
c14+	a14-	Дискретный выход 1
c16+	a16-	Дискретный выход 2
c18+	a18-	Дискретный выход 3
c32 (линия B)	a32 (линия A)	Выход RS-485

Если модель 3300 или 3500 имеет кабели входа/выхода (см. рисунок 2-2):

1. Укрепленные на скобе разъемы для подключения проводов надвиньте на гребенки контактов, расположенные на задней стенке модели 3300 или 3500 (см. рисунок 2-8).
2. Затяните невыпадающие винты для закрепления скобы на задней стенке.
3. Закрепите поставляемый клеммный блок входа/выхода на рейке стандарта DIN. Такой клеммный блок сочетается с различными типами реек. См. рисунок 2-9.
4. Вставьте разъем кабеля входа/выхода в разъем клеммного блока. Закрепите разъем на клеммном блоке, затянув невыпадающие винты.
5. Подсоедините входные и выходные провода к соответствующим клеммам на клеммном блоке входа/выхода. При этом руководствуйтесь указаниями на табличке, прикрепленной к клеммному блоку, и таблицей 2-2.
 - Применяйте экранированные витые пары сечением проводов от 24 до 16 AWG (от 0,25 до 1,5 мм²).
 - Заземляйте экраны в единственной точке.

Примечание: Клемма заземления на клеммном блоке применяется для соединения экранов кабеля пользователя к экранам кабеля входа/выхода. Кабельный разъем не соединяет экран кабеля входа/выхода с заземлением шасси. См. рисунок 2-10.

Рисунок 2-8. Разъемы и клеммы – кабели входа/выхода

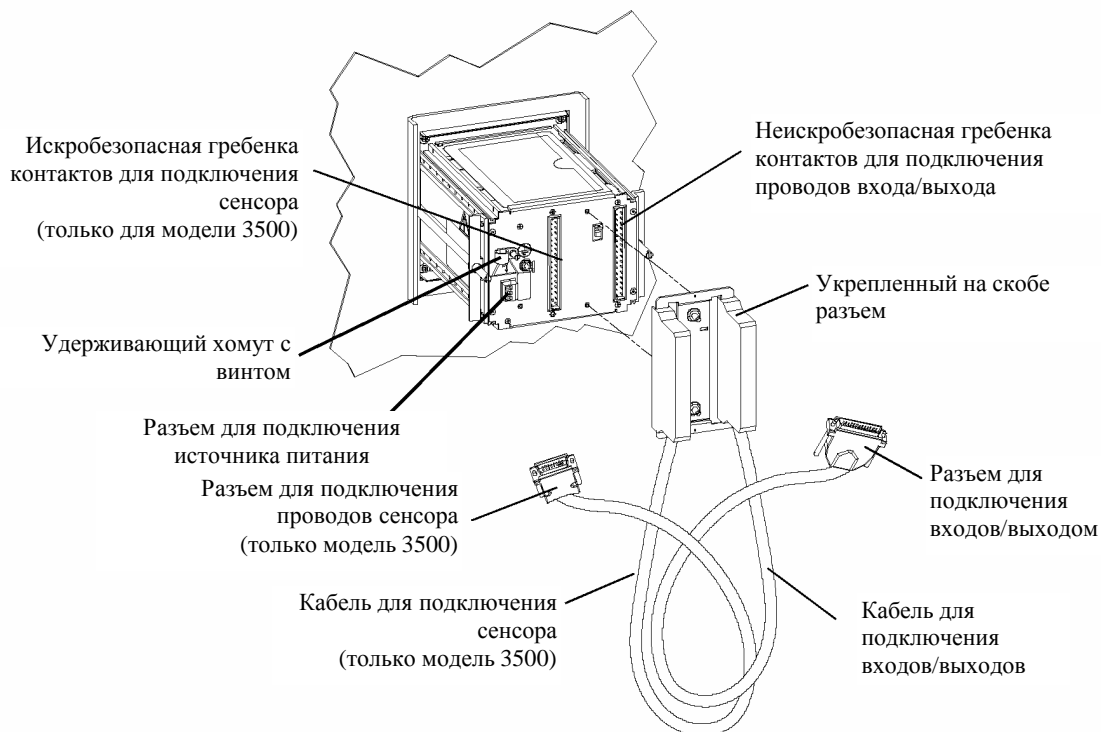


Рисунок 2-9. Установка клеммного блока ввода/выхода на рейке стандарта DIN

Размеры указаны в дюймах
(миллиметрах)

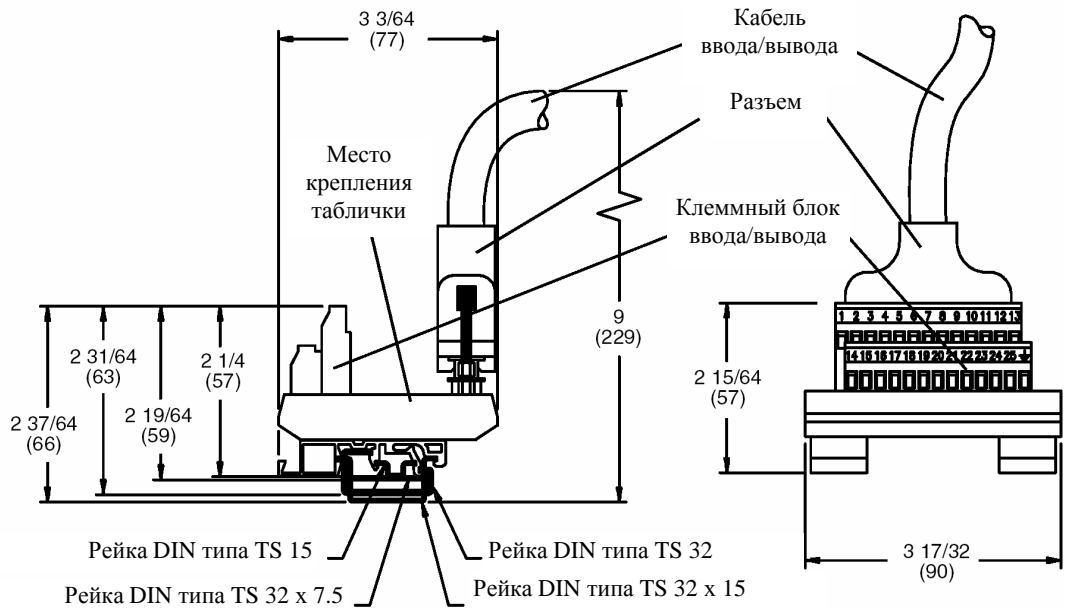


Таблица 2-2. Клеммы для подключения проводов ввода/выхода на клеммном блоке – модель 3300 или 3500 с кабелями ввода/выхода

Номер клеммы		Назначение
14+	15-	Первичный выход 4-20 мА/HART
1+	2-	Вторичный выход 4-20 мА
3+	4-	Частотный вход
5+	6-	Дискретный вход 1
7+	8-	Дискретный вход 2
16+	17-	Частотный выход
18+	19-	Дискретный выход 1
20+	21-	Дискретный выход 2
22+	23-	Дискретный выход 3
24 (линия В)	25 (линия А)	Выход RS-485

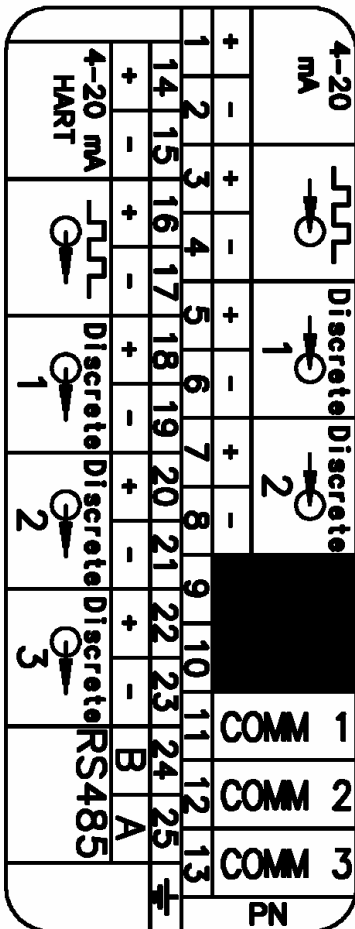
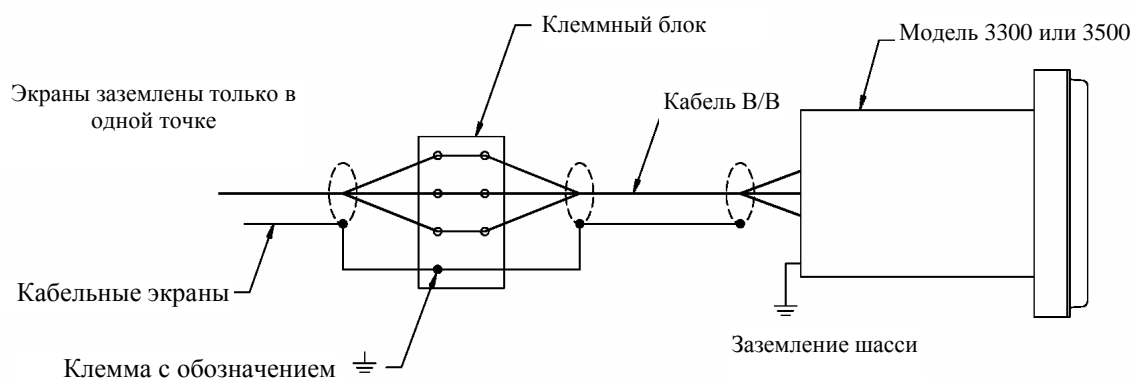


Рисунок 2-4. Подключение экранов кабеля входа/выхода к полевому устройству



2.7. Подключение модели 3500 к сенсору

Подключение датчика модели 3500 к сенсору Micro Motion описывается в Главе 5.

Если Вы устанавливаете периферийное устройство приложения модели 3300, выполнения данной процедуры не требуется. Переходите к разделу 2.8.

2.8. Подключение проводов источника питания

⚠ ОСТОРОЖНО

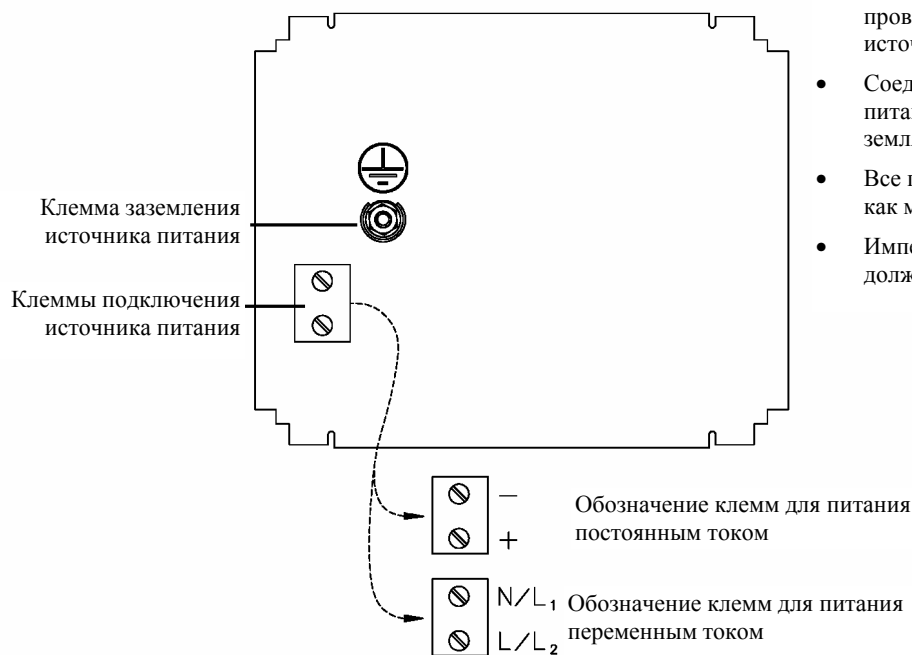
Неправильное подключение проводов может привести к выходу устройства из строя или к ошибкам измерения.

- Чтобы избежать повреждения прибора или возникновения ошибок измерения, не прокладывайте провода источника питания по тому же кабельному лотку или кабелепроводу, по которому проложены провода входа/выхода.
- Перед установкой платформы приложения отключите источник питания.
- Убедитесь, что напряжение источника питания соответствует напряжению, указанному на клеммах подключения источника питания. См. рисунок 2-11.

Для подключения проводов источника питания выполните следующие действия:

1. Подсоедините провода сечением от 18 до 14 AWG (от 0,75 до 2,5 мм²) к разъему для проводов источника питания (см. рисунок 2-7 или 2-8, а также рисунок 2-11).
2. Заземлите датчик следующим образом:
 - Подсоедините заземляющий провод к наконечнику заземления источника питания.
 - Соедините заземление источника питания непосредственно с земляной шиной.
 - Все провода заземления делайте как можно короче, с импедансом, не превышающим 1 Ом.
3. Подсоедините провода источника питания к клеммам подключения источника питания (см. рисунок 2-11).

Рисунок 2-11. Клеммы подключения проводов питания на модели 3300 или 3500, монтируемой на панели



- Подсоедините заземляющий провод к наконечнику заземления источника питания.
- Соедините заземление источника питания непосредственно с земляной шиной.
- Все провода заземления делайте как можно короче.
- Импеданс проводов заземления не должен превышать 1 Ом.

4. Надвиньте на кабель удерживающий хомут, затем затяните винт, закрепляющий хомут на корпусе (см. рисунок 2-7 или 2-8).
5. На кабеле источника питания может быть установлен выключатель. Для соответствия требованиям правил применения низковольтной аппаратуры 73/23/ЕЕС (Европейские установки) выключатель требуется располагать в непосредственной близости от модели 3300 или 3500.

3

Установка модели 3300 или модели 3500 в стойке

3.1. Об этой главе

В этой главе объясняется, как установить платформу приложений модели 3300 или 3500 в стойке стандарта 19 дюймов (486,2 мм). Для установки требуется выполнить следующие действия:

- Выбрать подходящее местоположение для платформы приложения и других компонентов расходомера (см. Раздел 3.3)
- Установить направляющие рельсы и разъемы для проводов (см. Раздел 3.4).
- Установить платформу приложения в стойке (см. Раздел 2.5)
- Смонтировать и заземлить базовый процессор, если требуется (см. Раздел 3.6)
- Подключить провода входа/выхода (см. Раздел 3.7)
- Только для модели 3500: Подсоединить датчик к сенсору (см. Раздел 3.8)
- Подключить провода от источника питания (см. Раздел 3.9)

3.2. Установочный комплект для монтажа в стойке

Установочный комплект для монтажа в стойке состоит из следующих частей (см. рисунок 3-3):

- Одного разъема стандарта DIN 41612, тип D, с лужеными выводами или винтовыми клеммами для подключения проводов входа/выхода
- Только для модели 3500: одного разъема стандарта DIN 41612, тип D, с ключами, с лужеными выводами или винтовыми клеммами для подключения сенсора
- Одного вставляемого разъема для подключения проводов источника питания
- Четырех (для модели 3300) или шести (для модели 3500) крепежных винтов с конусообразной головкой со шлицем, размера M2,5x8 для крепления разъемов к корзине стойки

3.3. Местоположение модели 3300 или 3500

Для определения подходящего местоположения для платформы приложения Вы должны учитывать проблемы опасных зон, требования по условиям окружающей среды, длины кабелей и габариты платформы приложения.

3.3.1. Классификации опасных зон

Если Вы устанавливаете платформу приложения или базовый процессор в опасной зоне, удостоверьтесь в том, что Ваше оборудование и установка отвечают требованиям для опасных зон. Более подробная информация по классификации опасных зон имеется в приложении D. Местоположение аттестационной таблички на Вашей платформе приложения показано на рисунках 3-1.

Если Вы устанавливаете периферийное устройство приложения модели 3300, см. следующий раздел.

Установка модели 3300

Модель 3300 может быть установлена в стойке, обеспеченной степенью защиты IP 4X, в соответствии с EN 50529 (IEC 529). Модель 3300 пригодна для установки в Зоне 2, попадающей под действие Директивы ATEX (94/9/EC) для группы II категории 3G, в соответствии со стандартом CENELEC prEN 50021:1998 и обозначаемой Ex nVL IIC T4.

3.3.2. Ограничения по условиям окружающей среды

Существуют следующие ограничения по условиям окружающей среды для модели 3300 или 3500:

- Температура окружающей среды: от –4 до +140 °F (от –20 до +60 °C)
- Влажность: от 5 до 95% относительной влажности, без образования конденсата при 140 °F (60 °C)
- Вибрация: отвечает требованиям IEC 68.2.6, усталостное качание, от 5 до 2000 Гц, 50 циклов качания при 1,0 г

По возможности устанавливайте датчик в месте, защищенном от прямого воздействия солнечных лучей.

3.3.3. Длина кабелей

Максимальная длина кабеля от сенсора до датчика модели 3500 зависит от типа соединения (4-проводный или выносной базовый процессор с выносным датчиком). См. раздел 5.2.

Если Вы устанавливаете периферийное устройство приложения модели 3300 для получения частотного входного сигнала от датчика Micro Motion, максимальная длина кабеля от частотного выхода датчика до частотного входа модели 3300 составляет 500 футов (150 метров).

3.3.4. Габариты

Модель 3300 или 3500 имеет следующие габаритные размеры:

- Высота: 128 мм (3U или 3HE)
- Ширина: 142 мм (28HP или 28 TE)
- Глубина: 160 мм

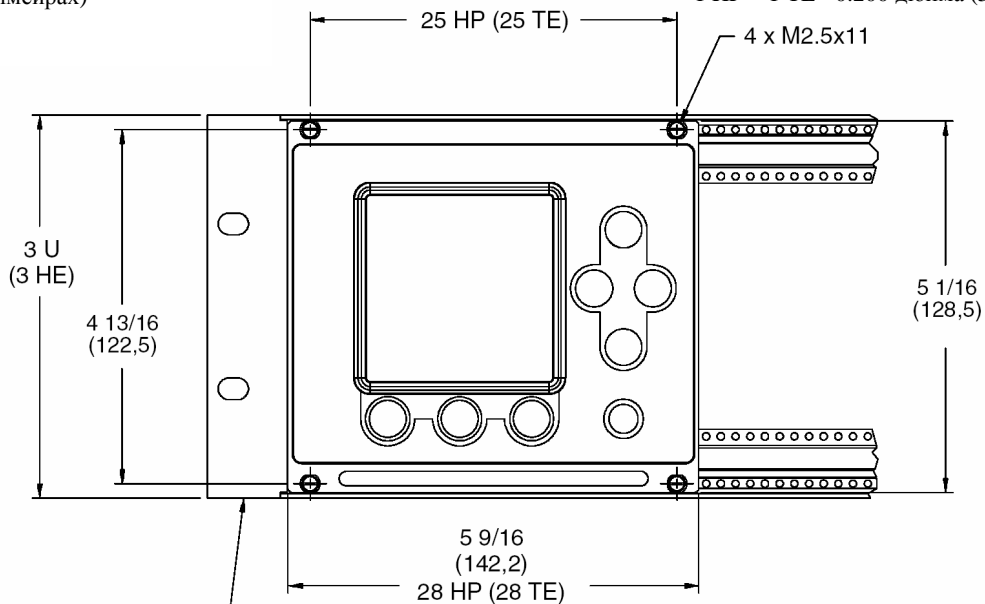
Модель 3300 или 3500 соответствует стандарту DIN 41494, часть 5 (IEC 297-3) для 19 дюймовых (486,2 мм) стоек. В одну стойку можно поместить до трех приложений. См. рисунок 3-2.

Для обеспечения необходимой вентиляции в случае установки нескольких платформ приложения оставляйте между корзинами стойки промежутки высотой минимум 1U (1 HE), как показано на рисунке 3-3.

Рисунок 3-1. Габаритные размеры для монтажа в корзине стойки

Размеры указаны в дюймах
(миллиметрах)

1 U = 1 HE = 1.750 дюйма (44,45 мм)
1 HP = 1 TE = 0.200 дюйма (5,08 мм)



19-дюймовая (486,2 мм) корзина стойки соответствует стандарту DIN41494, часть 5 и IEC 297-3.

Не поставляется с моделями 3300 и 3500.

Дополнительный клеммный блок с винтами

Задний рельс для крепления разъемов, соответствующих стандарту DIN 41612 и IEC 603-2.

Не поставляется с моделями 3300 и 3500

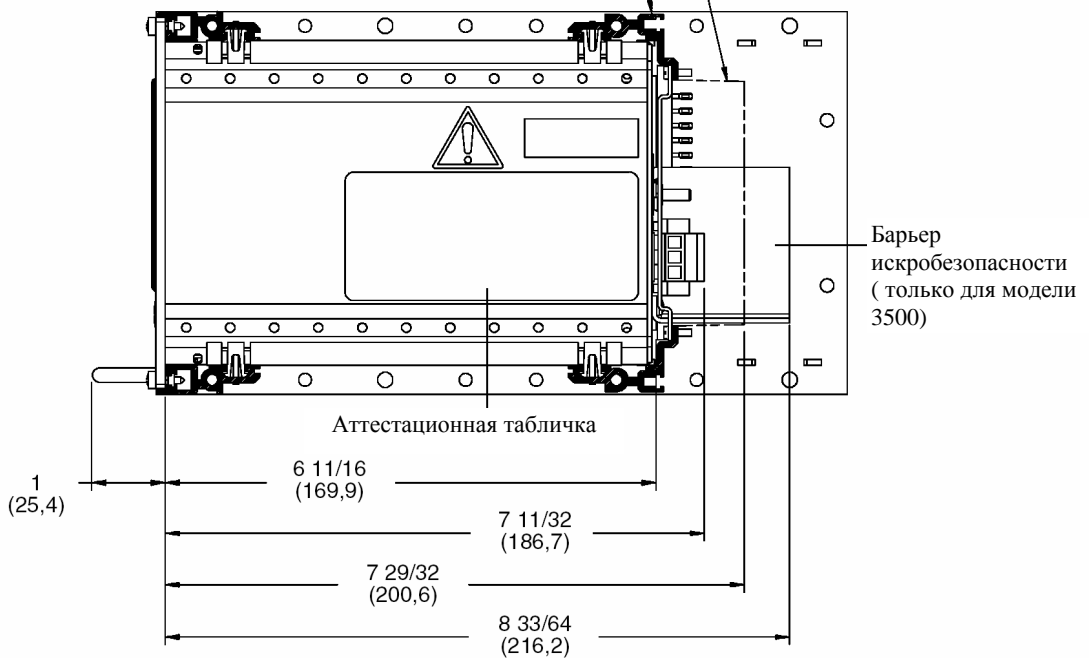
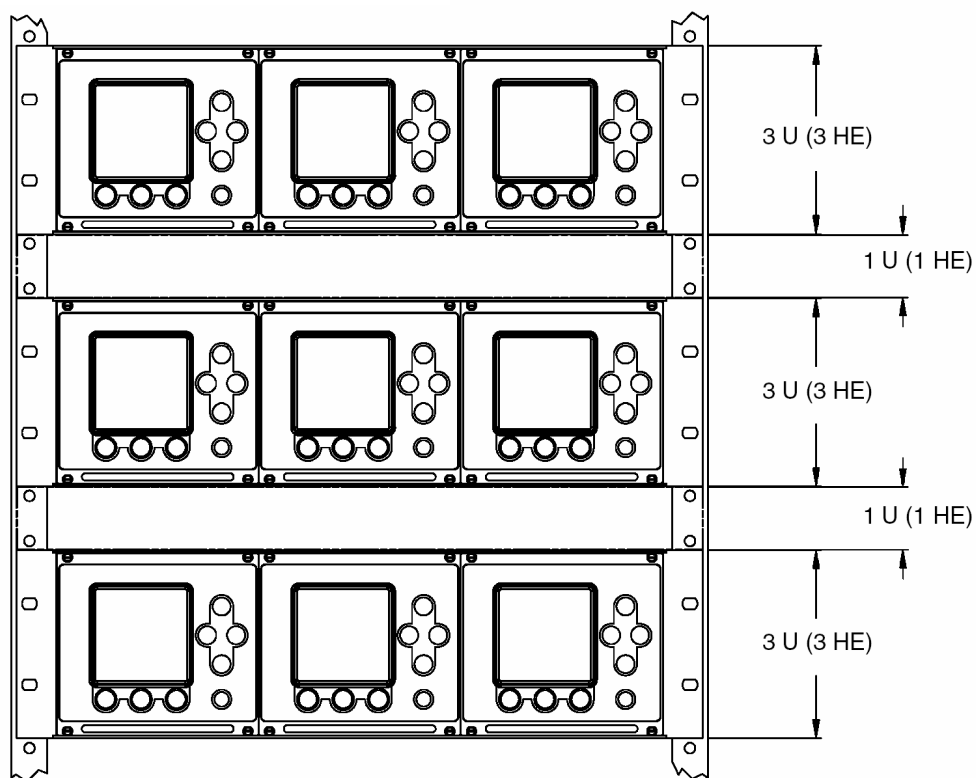


Рисунок 3-2. Требования к зазорам для обеспечения правильной вентиляции

1 U = 1 HE = 1.750 дюйма (44,45 мм)



3.4. Установка направляющих и разъемов

Направляющие

Установите направляющие. Положения направляющих и разъемов для подключения проводов указаны на рисунке 3-3. Центры направляющих должны находиться на расстоянии 27 HP (27 TE) друг от друга, например, в положениях 1 HP (TE) и 28 HP (TE).

Разъемы

Платформа приложения поставляется с разъемом для подключения входа/выхода, с лужеными выводами или винтового типа; с разъемом с ключами для подключения проводов от сенсора, с лужеными выводами или винтового типа (только для модели 3500); с вставляемым разъемом для подключения проводов источника питания.

Работая с фронтальной стороны стойки, используйте поставляемые в комплекте винты M2,5x8 для установки разъемов на заднюю стенку стойки следующим образом:

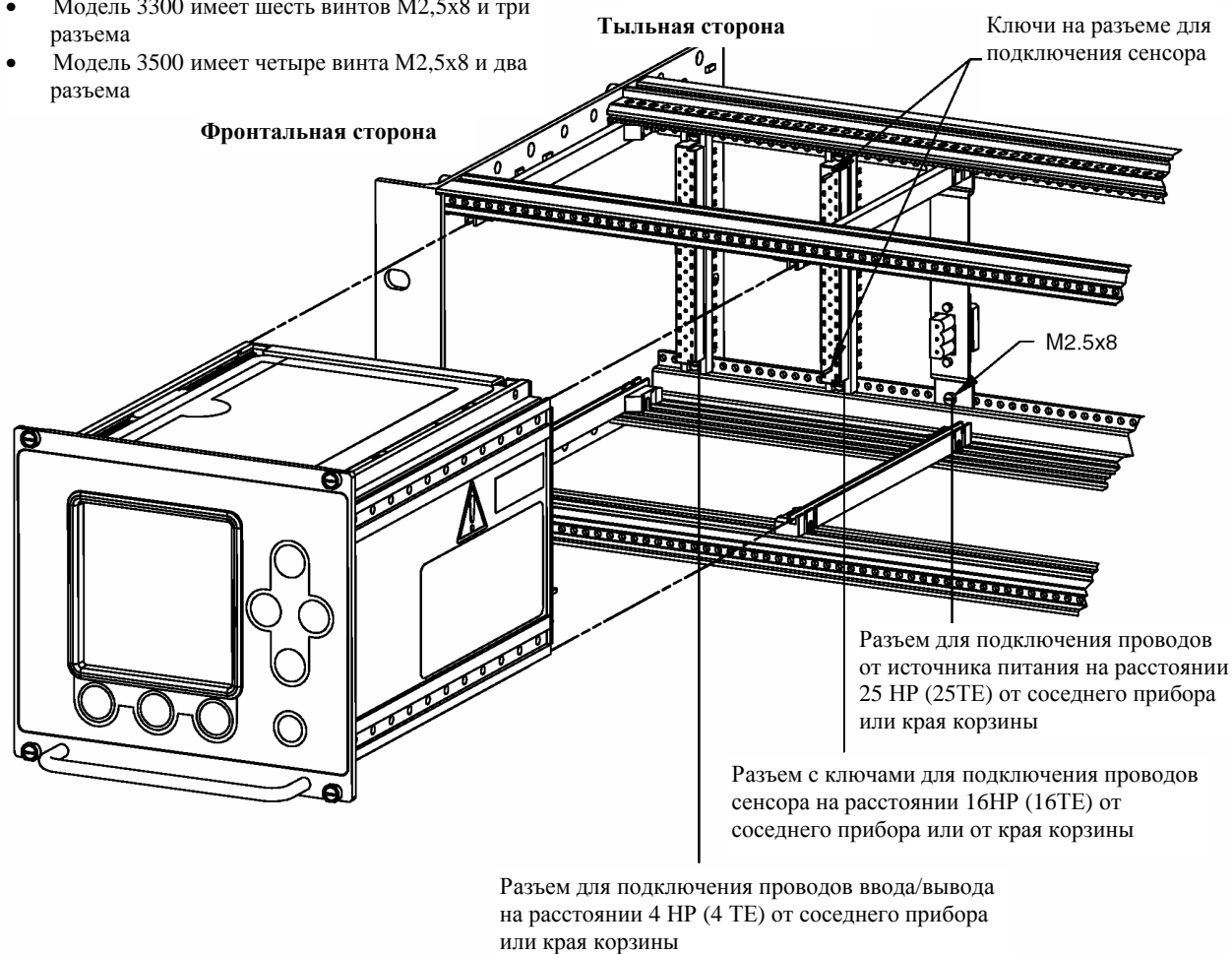
1. Используйте центры направляющих в качестве опорных точек и руководствуйтесь рисунком 3-3.
2. Установите разъем для подключения проводов ввода/вывода на расстоянии 4 HP (4 TE) от соседнего прибора или от левого края корзины.
3. Установите разъем с ключами для подключения проводов сенсора на расстоянии 16 HP (16 TE) от соседнего прибора или от левого края корзины.
4. Установите разъем для подключения проводов от источника питания на расстоянии 25 HP (25 TE) от соседнего прибора или от левого края корзины.

Рисунок 3-3. Положения направляющих и разъемов для подключения проводов

Устанавливайте разъемы и винты с фронтальной стороны корзины.

- Модель 3300 имеет шесть винтов M2,5x8 и три разъема
- Модель 3500 имеет четыре винта M2,5x8 и два разъема

Центры направляющих должны находиться на расстоянии 27 НР (27 ТЕ) друг от друга; например, 1 НР (1 ТЕ) и 28 НР (28 ТЕ)



3.5. Установка модели 3300 или 3500 в стойке

1. Установите модель 3300 или 3500 в положение, соответствующее направляющим.
2. Вставьте модель 3300 или 3500 в стойку. Убедитесь, что штырьки разъемов на задней панели вошли в установленные разъемы для подключения проводов.
3. Затяните приложенные невыпадающие винты для закрепления модели 3300 или 3500 в направляющих.

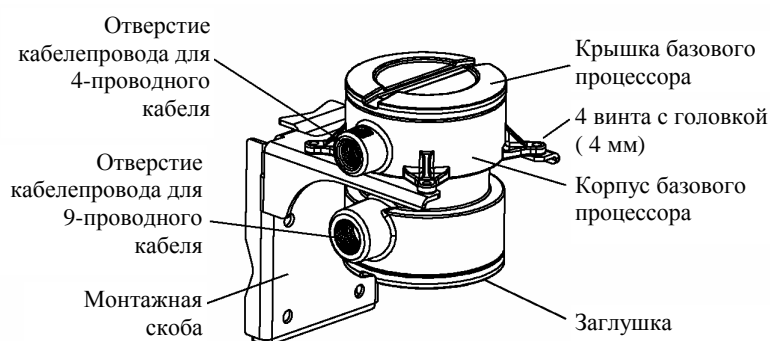
3.6. Монтаж и заземление базового процессора

Выполнение данного действия требуется только для установок выносного базового процессора с выносным датчиком (см. рисунок 5-2). Если у Вас 4-проводная выносная установка, переходите к разделу 3.7.

Для монтажа и заземления базового процессора:

1. Идентифицируйте компоненты, показанные на рисунке 3-4.
Размеры выносного базового процессора показаны на рисунке D-1.
2. При желании переориентируйте базовый процессор на скобе.
 - a. Ослабьте все четыре винта с головкой (4 мм).
 - b. Вращайте скобу так, чтобы базовый процессор был сориентирован по Вашему желанию.
 - c. Затяните винты с головкой с усилием от 30 до 38 дюйм-фунтов (от 3 до 4 Н-м).
3. Прикрепите монтажную скобу к инструментальной стойке или стене.
4. В базовом процессоре имеются как внутренний, так и внешний винт заземления. Заземляйте базовый процессор в соответствии с местными стандартами, используя либо внутренний, либо внешний винт заземления.

Рисунок 3-4. Компоненты базового процессора



3.7. Подключение входных и выходных проводов

С помощью выходных проводов платформа приложения подключается к выносному устройству, например, к программируемому логическому контроллеру, клапану, насосу и т.д.

С помощью входных проводов подключаются выносные устройства, такие как переключатели к дискретным входным контактам на платформе приложения. В периферийных устройствах приложения входные провода также соединяют частотный выход выносного устройства с частотным входом периферийного устройства приложения.

Для подключения входных и выходных проводов:

1. При размещении разъема для подключения входных и выходных проводов руководствуйтесь рисунком 3-3.
 2. Подсоедините входные и выходные провода к соответствующим клеммам на разъеме входа/выхода. При этом руководствуйтесь указаниями на карточке, вставленной в прорезь на верхней панели, и таблицей 3-1.
- Применяйте экранированные витые пары сечением проводов от 24 до 16 AWG (от 0,25 до 1,5 мм²).
 - Заземляйте экраны только в единственной точке.


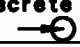





	с	а	
2	+	-	4-20 mA HART
4	+	-	4-20 mA
6	+	-	
8	+	-	Discrete 1 
10	+	-	Discrete 2 
12	+	-	
14	+	-	Discrete 1 
16	+	-	Discrete 2 
18	+	-	Discrete 3 
20			
22			
24			
26			● Comm 1 ● Comm 2
28			● Comm 3
30			
32	B	A	RS 485

Таблица 3-1. Клеммы для подключения входных/выходных проводов

Номер клеммы		Назначение
c2+	a2-	Первичный выход 4-20 мА/HART
c4+	a4-	Вторичный выход 4-20 мА
c6+	a6-	Частотный вход
c8+	a8-	Дискретный вход 1
c10+	a10-	Дискретный вход 2
c12+	a12-	Частотный выход
c14+	a14-	Дискретный выход 1
c16+	a16-	Дискретный выход 2
c18+	a18-	Дискретный выход 3
c32 (линия B)	a32 (линия A)	Выход RS-485

3.8. Подключение модели 3500 к сенсору

Подключение датчика модели 3500 к сенсору Micro Motion описывается в Главе 5.

Если Вы устанавливаете периферийное устройство приложения модели 3300, выполнения данной процедуры не требуется. Переходите к разделу 3.9.

3.9. Подключение проводов источника питания

⚠ ОСТОРОЖНО

Неправильное подключение проводов может привести к выходу устройства из строя или к ошибкам измерения.

- Чтобы избежать повреждения прибора или возникновения ошибок измерения, не прокладывайте провода источника питания по тому же кабельному лотку или кабелепроводу, по которому проложены провода входа/выхода.
- Перед установкой платформы приложения отключите источник питания.

Убедитесь, что напряжение источника питания соответствует напряжению, указанному на клеммах подключения источника питания. См. рисунок 3-5.

Для подключения проводов источника питания выполните следующие действия:

1. Используйте провода сечением от 18 до 14 AWG (от 0,75 до 2,5 мм²).
2. Заземлите датчик следующим образом:
 - Подсоедините заземляющий провод к средней клемме.
 - Соедините заземление источника питания непосредственно с земляной шиной.
 - Все провода заземления делайте как можно короче, с импедансом, не превышающим 1 Ом.
3. Подсоедините провода к верхней и нижней клеммам, как показано на рисунке 3-5.
4. На кабеле источника питания может быть установлен выключатель. Для соответствия требованиям правил применения низковольтной аппаратуры 73/23/ЕЕС (Европейские установки) выключатель требуется располагать в непосредственной близости от стойки.

Рисунок 3-5. Клеммы подключения проводов питания на модели 3300 или 3500, монтируемой в стойке



4

Установка модели 3350 или модели 3700

4.1. Об этой главе

В этой главе объясняется, как установить платформу приложений модели 3350 или 3700. Для установки требуется выполнить следующие основные действия:

- Выбрать подходящее местоположение и ориентацию для платформы приложения и других компонентов расходомера (см. Раздел 4.3)
- Подготовить отверстия в кабелепроводе для АТЕХ Зоны 1, если требуется (см. Раздел 4.4)
- Опция: Сориентировать крышку дисплея (см. Раздел 4.5)
- Смонтировать модель 3350 или 3700 (см. Раздел 4.6)
- Смонтировать и заземлить базовый процессор, если требуется (см. Раздел 4.7)
- Подключить провода входа/выхода (см. Раздел 4.8)
- Только для модели 3700: Подсоединить датчик к сенсору (см. Раздел 4.9)

⚠ ПРЕДУПРЕЖДЕНИЕ

Угроза взрыва.

Не открывайте отделение подключения проводов при наличии взрывоопасной атмосферы.

Не снимайте крышки отделений во взрывоопасной атмосфере в течение 3 минут после отсоединения источника питания. Отделения изображены на рисунке 4-9.

⚠ ПРЕДУПРЕЖДЕНИЕ

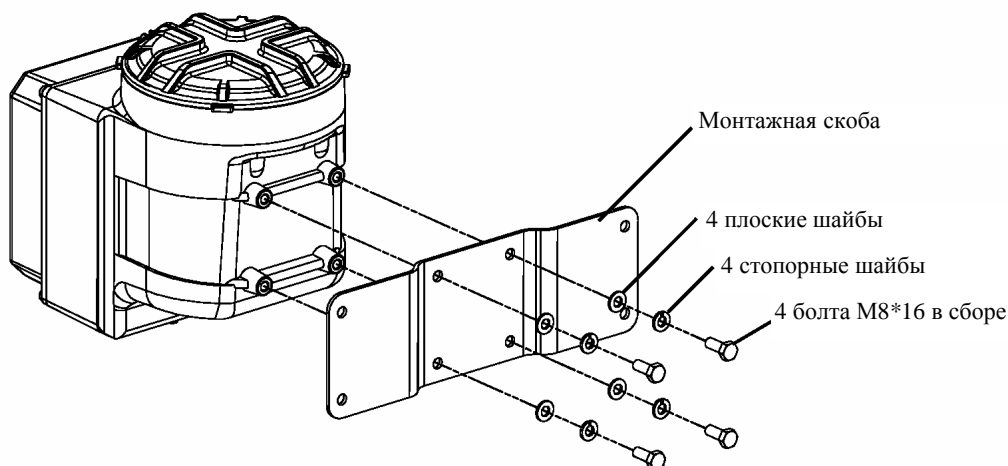
Использование сухой ткани для очистки крышки дисплея может привести к разряду статического электричества, что во взрывоопасной атмосфере может привести к взрыву.

Во избежание взрыва для очистки крышки дисплея во взрывоопасной атмосфере используйте чистую влажную ткань.

4.2. Установочный комплект для полевого монтажа

Установочный комплект для полевого монтажа состоит из частей, изображенных на рисунке 4-1.

Рисунок 4-1. Части установочного комплекта для полевого монтажа



4.3. Расположение и ориентация модели 3350 или 3700

Для определения подходящего местоположения для платформы приложения Вы должны учитывать проблемы опасных зон, требования по условиям окружающей среды, длины кабелей и габариты платформы.

4.3.1. Классификации опасных зон

Если Вы устанавливаете платформу приложения или базовый процессор в опасной зоне, удостоверьтесь в том, что Ваше оборудование и установка отвечают требованиям для опасных зон. Более подробная информация по классификации опасных зон имеется в приложении E. Пример расположения аттестационной таблички на Вашей платформе приложения показан на рисунке 4-3.

⚠ ПРЕДУПРЕЖДЕНИЕ

Угроза взрыва.

Не открывайте отделение подключения проводов при наличии взрывоопасной газовой атмосферы.

Не снимайте крышки отделений во взрывоопасной атмосфере в течение 3 минут после отсоединения источника питания. Отделения изображены на рисунке 4-9.

4.3.2. Ограничения по условиям окружающей среды

Существуют следующие ограничения по условиям окружающей среды для модели 3350 или 3700:

- Температура окружающей среды: от -4 до +140 °F (от -20 до +60 °C)
- Влажность: от 5 до 95% относительной влажности, без образования конденсата при 140 °F (60 °C)
- Вибрация: отвечает требованиям IEC 68.2.6, усталостное качание, от 5 до 2000 Гц, 50 циклов качания при 1,0 г.

По возможности устанавливайте датчик в месте, защищенном от прямого воздействия солнечных лучей.

4.3.3. Длина кабелей

Максимальная длина кабеля от сенсора до датчика модели 3700 зависит от типа соединения (4-проводный или выносной базовый процессор с выносным датчиком). См. раздел 5.2.

Если Вы устанавливаете периферийное устройство приложения модели 3350 для получения частотного входного сигнала от датчика Micro Motion, максимальная длина кабеля от частотного выхода датчика до частотного входа модели 3300 составляет 500 футов (150 метров).

4.3.4. Обзорность табличек

Для обеспечения безопасности персонала и системы все таблички, прикрепленные к корпусу, должны быть хорошо видны. Очищайте их по мере необходимости. Заменяйте таблички, если они повреждены, потеряны или пришли в негодность.

4.3.5. Габариты

Габаритные размеры модели 3350 или 3700 изображены на рисунках с 4-2 по 4-4.

Рисунок 4-2. Габаритные размеры модели 3350 или 3700 – вид спереди

Размеры указаны в дюймах
(миллиметрах)

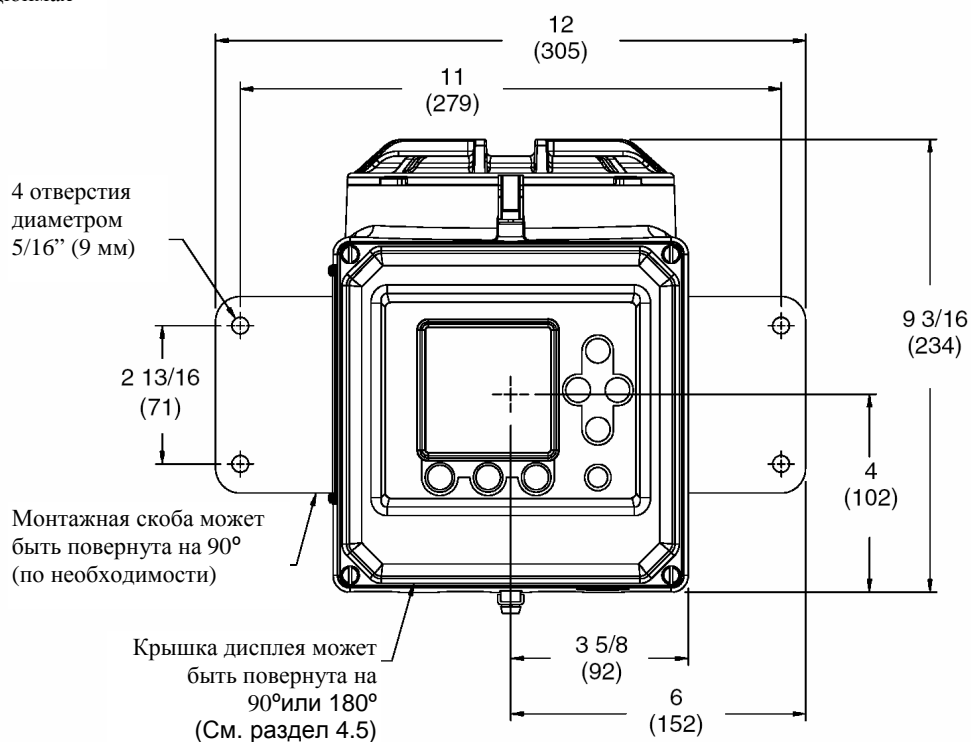


Рисунок 4-3. Габаритные размеры модели 3350 или 3700 – вид сверху

Размеры указаны в дюймах
(миллиметрах)

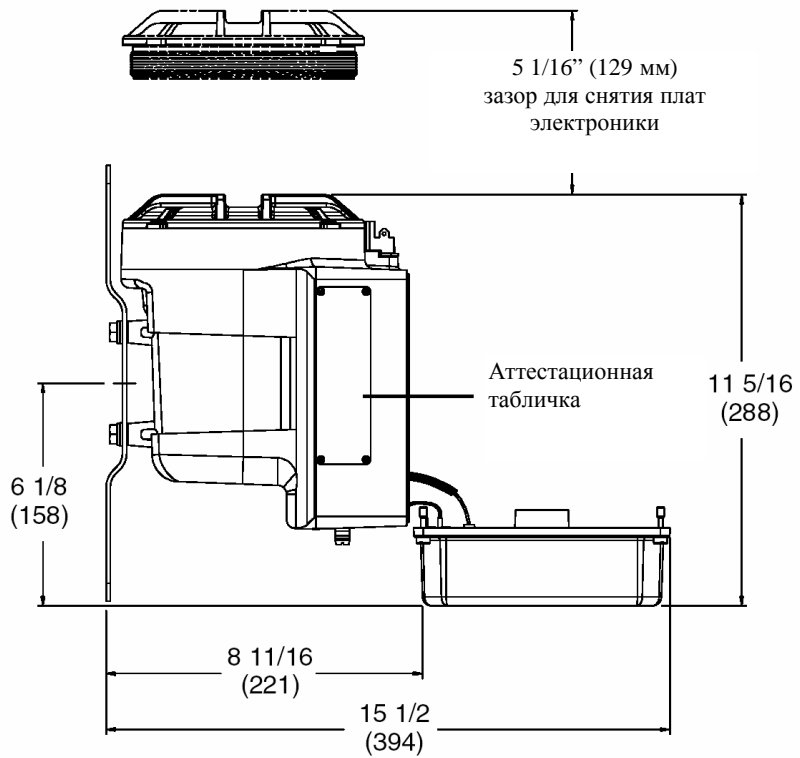
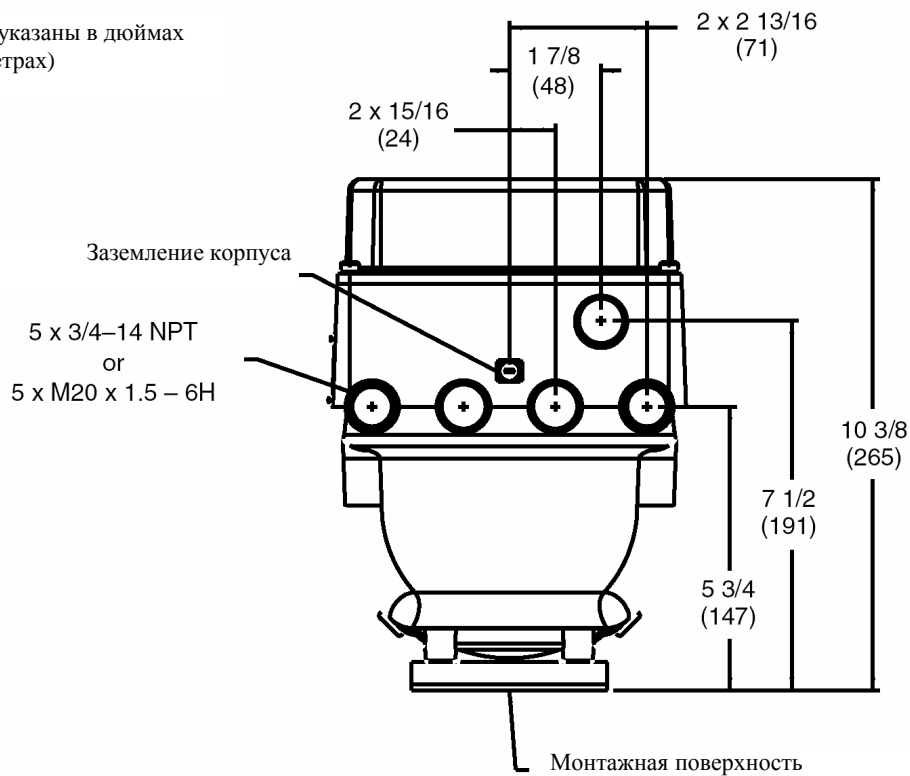


Рисунок 4-4. Габаритные размеры модели 3350 или 3700 – вид со стороны отверстий кабелепровода

Размеры указаны в дюймах
(миллиметрах)



4.3.6. Ориентация

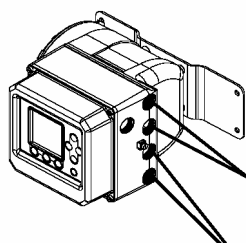
Ориентируйте модель 3350 или 3700 таким образом, чтобы отделения подключения проводов и отверстия кабелепроводов были легко доступны. Отверстия кабелепроводов могут находиться с правой, левой, верхней или нижней стороны корпуса, независимо от расположения крышки с дисплеем или отделений подключения проводов. См рисунок 4-5.

Для ориентации модели 3350 или 3700 на монтажной скобе:

1. Воспользуйтесь четырьмя поставляемыми монтажными болтами с шайбами.
2. Используя шестигранный ключ 13 мм, затягивайте болты с крутящим моментом 12 фут- фунтов (16 Н-м).

Рисунок 4-5. Типичные примеры ориентации

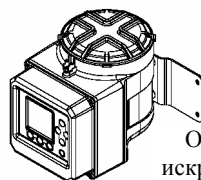
Монтаж с отверстиями кабелепровода справа



Отверстия кабелепровода для неискробезопасного подключения проводов ввода/вывода

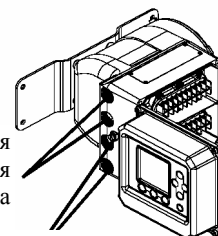
Отверстия кабелепровода для искробезопасного подключения проводов сенсора

Монтаж с отверстиями кабелепровода, направленными вниз



Отверстия кабелепровода для искробезопасного подключения проводов сенсора

Монтаж с отверстиями кабелепровода слева



Отверстия кабелепровода для неискробезопасного подключения проводов ввода/вывода

4.4. Подготовка отверстий кабелепровода для Зоны 1 АTEX

Если модель 3700 имеет аттестацию для Зоны 1 АTEX:

1. Снимите резьбовые защитные заглушки с отверстий кабелепровода.
2. Установите поставляемые заводом кабельные уплотнения или поставляемые пользователем кабельные входные устройства класса ЕЕхе в используемые отверстия кабелепровода.
3. Вставьте заглушки ЕЕхе в неиспользуемые отверстия кабелепровода

4.5. Ориентация крышки с дисплеем (опция)

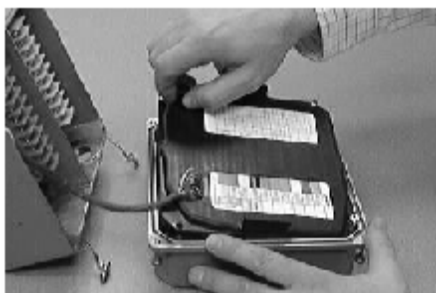
По желанию Вы можете поменять расположение дисплея на датчике для облегчения чтения и использования. Вы можете повернуть крышку дисплея на 90°, 180° или 270°. Для этого следуйте инструкциям, приведенным ниже.



1. С помощью плоской отвертки ослабьте невыпадающие винты, прикрепляющие крышку с дисплеем к корпусу.



2. С помощью плоской отвертки ослабьте невыпадающие винты, прикрепляющие заднюю крышку к крышке с дисплеем. Обратите внимание на то, каким винтом прикреплен к задней крышке провод заземления.



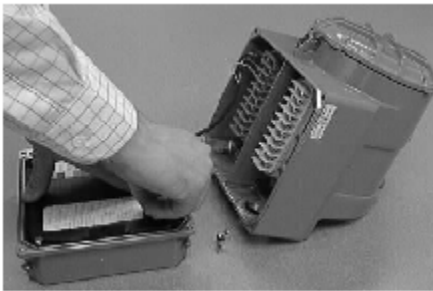
3. Выньте заднюю крышку, потянув за клапан снятия давления. На фотографии показано, как оператор правой рукой касается клапана снятия давления.



4. Поверните крышку дисплея в любое желаемое положение.



5. Не касаясь печатной платы, уложите кабель так, чтобы при установке задней крышки печатная плата не пережала провода; затем поставьте заднюю крышку на место.



6. Пosaдите заднюю крышку на место, потянув при этом клапан снятия давления. Убедитесь, что прикрепляете провод заземления к задней крышке нужным винтом. Прикрепляя провод заземления с помощью неправильного винта, Вы можете пережечь провод.



7. Уложите кабель так, чтобы при установке крышки с дисплеем разъемы не пережали провода; затем поставьте крышку с дисплеем на место.

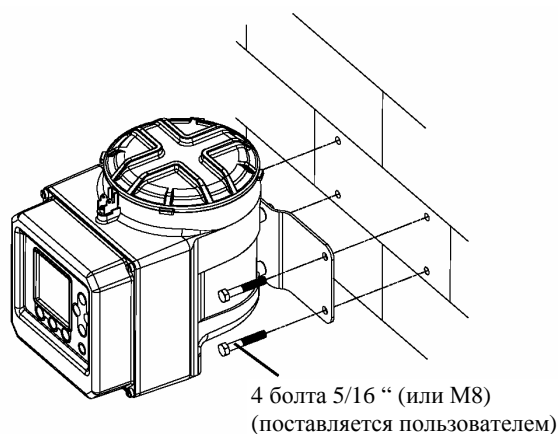
4.6. **Монтаж модели 3350 или 3700**

Модель 3350 или 3700 может быть установлена на плоской поверхности (см. рисунок 4-6) или на приборной стойке (см. рисунок 4-7).

Монтаж на плоской поверхности

- Используйте 4 “глухих” болта 5/16 дюйма (M8) (не включены в поставку), которые соответствуют окружающим условиям.
- Вворачивайте все четыре болта в одну и ту же поверхность.
- Если поверхность для монтажа не является плоской, для выравнивания скобы используйте шайбы.
- Не вворачивайте болты в отдельные стойки, балки, настенные штифты и прочие детали, которые могут двигаться независимо.

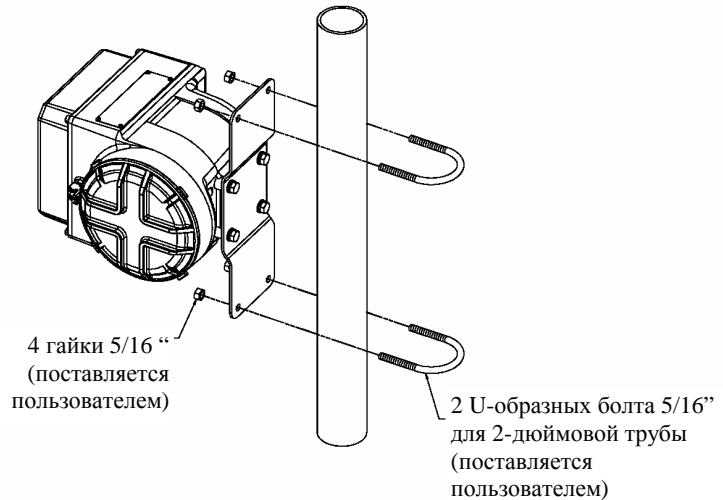
Рисунок 4-6. Монтаж на плоской поверхности



Монтаж на приборной стойке

- Используйте два U-образных болта 5/16 дюйма для 2-дюймовой трубы, и четыре гайки 5/16 дюйма (не включены в поставку), соответствующие окружающим условиям.

Рисунок 4-7. Монтаж на приборной стойке



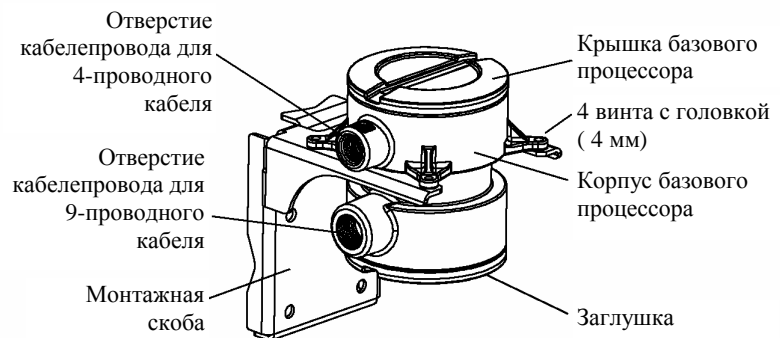
4.7. Монтаж и заземление базового процессора

Выполнение данного шага требуется только для установок выносного базового процессора с выносным датчиком (см. рисунок 5-2). Если у Вас 4-проводная выносная установка, переходите к разделу 4.8.

Для монтажа и заземления базового процессора:

1. Идентифицируйте компоненты, показанные на рисунке 4-8.
Размеры выносного базового процессора показаны на рисунке E-1.

Рисунок 4-8. Компоненты базового процессора



2. При желании переориентируйте базовый процессор на скобе.
 - a. Ослабьте все четыре винта с головкой (4 мм).
 - b. Вращайте скобу так, чтобы базовый процессор был сориентирован по Вашему желанию.
 - c. Затяните винты с головкой с усилием от 30 до 38 дюйм-фунтов (от 3 до 4 Н-м).

3. Прикрепите монтажную скобу к приборной стойке или стене.
4. В базовом процессоре имеются как внутренний, так и внешний винт заземления. Заземляйте базовый процессор в соответствии с местными стандартами, используя либо внутренний, либо внешний винт заземления.

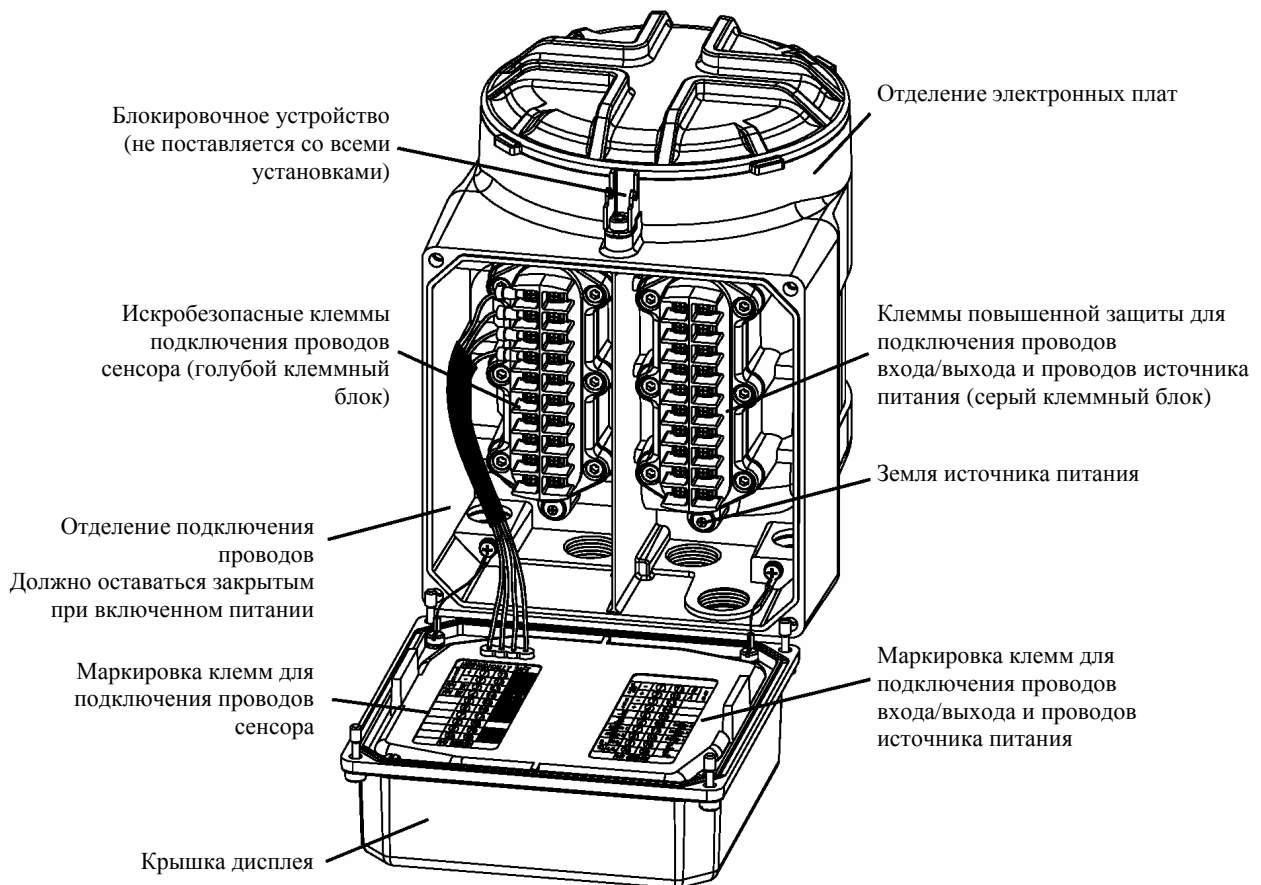
4.8. Подключение входных и выходных проводов

С помощью выходных проводов платформа приложения подключается к выносному устройству, например, к программируемому логическому контроллеру, клапану, насосу и т.д.

С помощью входных проводов подключаются выносные устройства, такие как переключатели к дискретным входным контактам на платформе приложения. В периферийных устройствах приложения входные провода также соединяют частотный выход выносного устройства с частотным входом периферийного устройства приложения.

На рисунке 4-9 показано расположение клемм для подключения проводов на модели 3350/3700.

Рисунок 4-9. Клеммы для подключения проводов на модели 3350 или 3700.



⚠ ПРЕДУПРЕЖДЕНИЕ

Угроза взрыва.

Не открывайте отделение подключения проводов при наличии взрывоопасной газовой атмосферы.

Не снимайте крышки отделений во взрывоопасной атмосфере в течение 3 минут после отсоединения источника питания. Отделения изображены на рисунке 4-9.

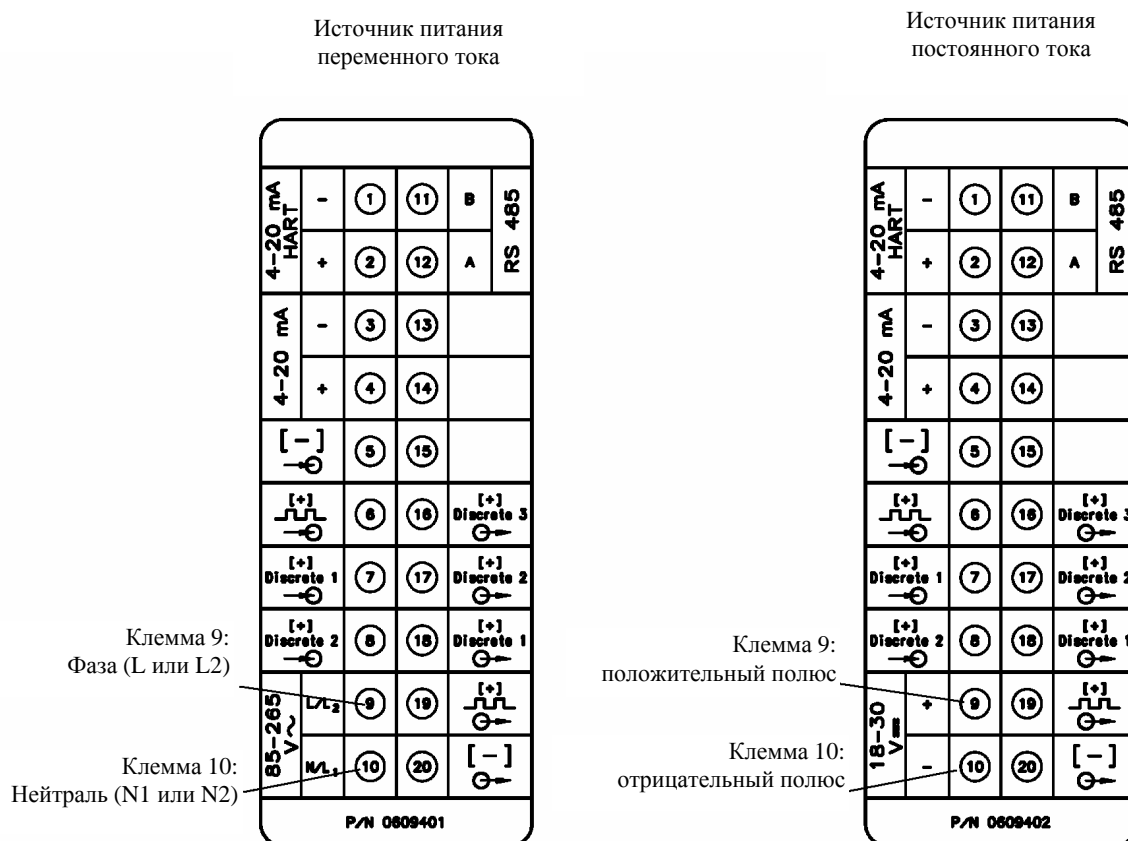
Для подсоединения входных и выходных проводов:

1. С помощью плоской отвертки отверните невыпадающие винты, прикрепляющие крышку с дисплеем к корпусу (см. рисунок 4-9).
2. Подсоедините входные и выходные провода к соответствующим клеммам на сером клеммном блоке. Руководствуйтесь таблицей 4-1 и маркировочной табличкой, закрепленной на задней стороне крышки с дисплеем (см. рисунок 4-10).
 - Используйте витую экранированную пару сечением проводов от 22 до 16 AWG (от 0,35 до 1,5 мм²).
 - Заземляйте экраны только в единственной точке.
 - Если более двух проводов должно быть подсоединено к одной клемме, применяйте для подключения проводов соединение встык с накладкой или плоские наконечники.

Таблица 4-1. Клеммы для подключения входных/выходных проводов

Номер клеммы		Назначение
1-	2+	Первичный выход 4–20 мА/HART
3-	4+	Вторичный выход 4–20 мА
5-	6+	Частотный вход
5-	7+	Дискретный вход 1
5-	8+	Дискретный вход 2
11(линия В)	12(линия А)	Выход RS-485
20-	16+	Дискретный выход 1
20-	17+	Дискретный выход 2
20-	18+	Дискретный выход 3
20-	19+	Частотный выход

Рисунок 4-10. Клеммы для подключения проводов входа/выхода



4.9. Подключение модели 3700 к сенсору

Подключение датчика модели 3700 к сенсору Micro Motion описано в Главе 5.

⚠ ПРЕДУПРЕЖДЕНИЕ

Угроза взрыва.

Не открывайте отделение подключения проводов при наличии взрывоопасной газовой атмосферы.

Не снимайте крышки отделений во взрывоопасной атмосфере в течение 3 минут после отсоединения источника питания. Отделения изображены на рисунке 4-9.

Если Вы устанавливаете периферийное устройство приложения модели 3350, выполнения данной процедуры не требуется. Переходите к разделу 4.10.

4.10. Подключение проводов источника питания

⚠ ОСТОРОЖНО
<p>Неправильное подключение проводов может привести к выходу устройства из строя или к ошибкам измерения.</p> <ul style="list-style-type: none">• Чтобы избежать повреждения прибора или возникновения ошибок измерения, не прокладывайте провода источника питания по тому же кабельному лотку или кабелепроводу, по которому проложены провода входа/выхода.• Перед установкой платформы приложения отключите источник питания. <p>Убедитесь, что напряжение источника питания соответствует напряжению, указанному на клеммах подключения источника питания. См. рисунок 4-10.</p>

Для подключения проводов источника питания выполните следующие действия:

1. Используйте провода сечением от 18 до 12 AWG (от 0,75 до 4,0 мм²)
2. С помощью плоской отвертки отверните невыпадающие винты, прикрепляющие крышку с дисплеем к корпусу (см. рисунок 4-9).
3. Заземлите датчик следующим образом:
 - Подсоедините заземляющий провод к зеленому винту (земля источника питания; см. рисунок 4-9).
 - Соедините провод заземления источника питания непосредственно с земляной шиной.
 - Все провода заземления делайте как можно короче, с импедансом, не превышающим 1 Ом.
4. Подсоедините провода источника питания к клеммам 9 и 10 на сером клеммном блоке, как показано на рисунке 4-10.
5. Закройте крышку дисплея и затяните болты.
6. На кабеле источника питания может быть установлен выключатель. Для соответствия требованиям правил применения низковольтной аппаратуры 73/23/ЕЕС (Европейские установки) выключатель требуется располагать в непосредственной близости от платформы приложения.

5

Подключение датчика к сенсору

5.1. Об этой главе

В этой главе объясняется, как подсоединить датчик модели 3500 или 3700 к сенсору Micro Motion.

Примечание: Информация, содержащаяся в данной главе, не относится к периферийному устройству приложения модели 3300 или 3350. Такие компоненты не подключаются к сенсору. Если Вы устанавливаете модель 3300 или 3350, переходите к Главе 6.

⚠ ПРЕДУПРЕЖДЕНИЕ

Несоблюдение требований по искробезопасности может привести к взрыву.

Для поддержания кабельных соединений сенсора в искробезопасном состоянии:

- Искробезопасная проводка от сенсора должна быть отделена от проводов питания и выходных проводов.
- Не прокладывайте силовой кабель в том же кабелепроводе или кабельном желобе, что и кабель сенсора.
- При установке в опасных зонах, соответствующих стандартам UL, CSA или ATEX, используйте данный документ, а также инструкции по установке компании Micro Motion UL, CSA или ATEX, поставляемые вместе с платформой приложения, а также имеющиеся на интернет-сайте компании Micro Motion.

⚠ ОСТОРОЖНО

Сильные электромагнитные поля могут создавать помехи для коммуникационных сигналов расходомера.

Неправильная установка кабеля или кабелепровода может привести к неправильным измерениям или выходу расходомера из строя. Для снижения риска ошибок измерения или повреждения расходомера прокладывайте кабель или кабелепровод вдали от таких устройств, как трансформаторы, электродвигатели и шины питания, которые генерируют сильные электромагнитные поля.

5.2. Типы установок и требования к ним

Существуют 2 варианта подсоединения датчика к сенсору. Требования к подключению проводов зависят от типа установки, который Вы используете.

- 4-проводная выносная установка, показанная на рисунке 5-1. Данный вариант предполагает использование 4-проводного кабеля. Следуйте инструкциям, содержащимся в разделе 5.3.
- Установка выносного базового процессора с выносным датчиком показана на рисунке 5-2. Данный вариант предполагает использование 4-проводного и 9-проводного кабеля. Следуйте инструкциям, содержащимся в разделе 5.4.

Перед подключением датчика к сенсору просмотрите информацию, содержащуюся в разделах 5.2.1 и 5.2.2.

Рисунок 5-1. 4-проводная выносная установка

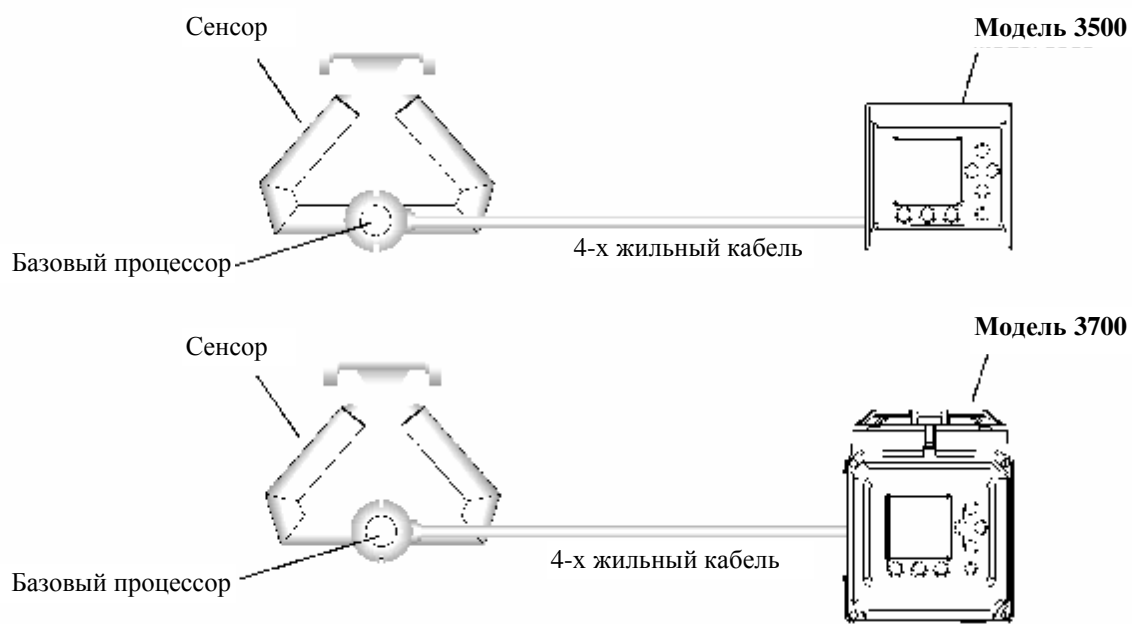
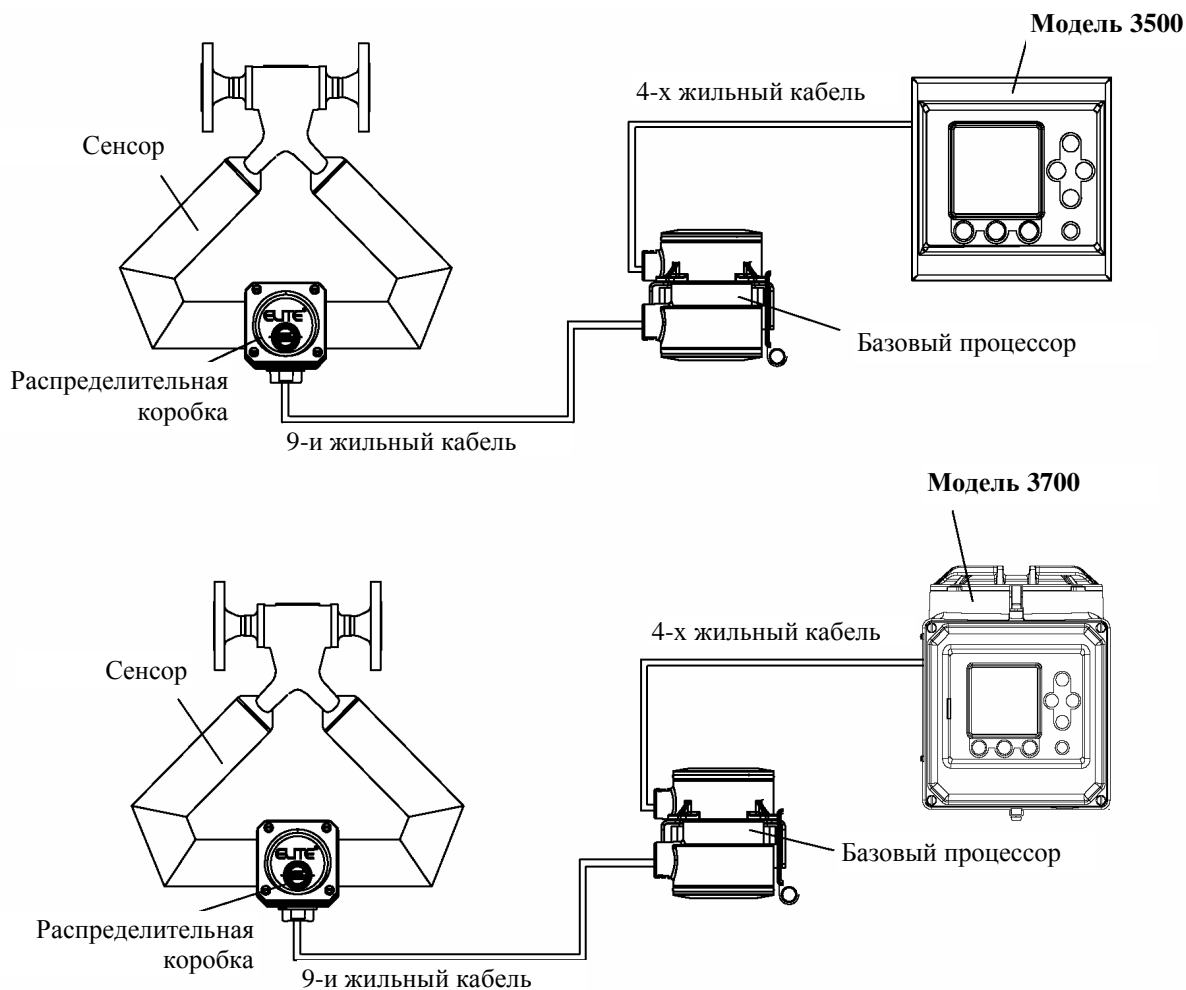


Рисунок 5-2. Выносной базовый процессор с выносным датчиком



5.2.1. Типы кабелей

4-проводный кабель

Micro Motion предлагает два типа 4-проводного кабеля: экранированный и армированный. Оба типа содержат экранированные дренажные провода.

Поставляемый пользователем 4-проводный кабель должен отвечать следующим требованиям:

- Иметь конструкцию витой пары
- Иметь сечения проводов, описанные в таблице 5-1
- Отвечать требованиям по применению в опасных зонах, если платформа приложения установлена в опасной зоне (см. документы UL, CSA или ATEX, поставляемые вместе с датчиком, или имеющиеся на интернет-сайте компании Micro Motion).

9-проводный кабель

Micro Motion предлагает три типа 9-проводного кабеля: в оболочке, экранированный и армированный. Обратитесь к *Руководству по подготовке и установке 9-проводного кабеля расходомера* за получением подробного описания данных типов кабелей и содействием в выборе кабеля, соответствующего Вашей установке.

5.2.2. Длина кабеля

Максимальная длина кабеля зависит от типа установки и типа кабеля:

- 4-проводный выносной датчик: см. рисунок 5-1, затем обратитесь к таблице 5-1, в которой указана максимальная длина 4-проводного кабеля.
- Выносной базовый процессор с выносным датчиком: см. рисунок 5-2, затем обратитесь к таблице 5-1, в которой указана максимальная длина 4-проводного кабеля и 9-проводного кабеля.

Таблица 5-1. Максимальная длина кабелей

Тип кабеля	Сечение провода	Максимальная длина
Micro Motion 9-проводный	Не применяется	60 футов (20 метров)
Micro Motion 4-проводный	Не применяется	1000 футов (300 метров)
4-проводный, поставляемый пользователем		
• Силовые кабели (постоянный ток)	22 AWG (0,35мм ²)	300 футов (90 метров)
	20 AWG (0,5 мм ²)	500 футов (150 метров)
	18 AWG (0,8 мм ²)	1000 футов (300 метров)
• Сигнальные кабели (RS-485)	22 AWG (0,35мм ²) или больше	1000 футов (300 метров)

5.3. Инструкции по подключению для 4-проводных выносных установок

Установочные процедуры

Для подсоединения кабеля выполните следующие действия:

1. Подготовьте кабель в соответствии с описанием, имеющимся в документации по Вашему сенсору.
2. Подсоедините кабель к базовому процессору в соответствии с описанием, имеющимся в документации по Вашему сенсору.
3. Идентифицируйте провода в 4-проводном кабеле. 4-проводный кабель, поставляемый компанией Micro Motion, состоит из одной пары проводов, красного и черного, сечением 18 AWG (0,75 мм²), которые следует использовать для подключения напряжения постоянного тока, и одной пары проводов, зеленого и белого, сечением 22 AWG (0,35 мм²), которые следует использовать для подсоединения RS-485.
4. Подсоедините четыре провода от базового процессора к соответствующим клеммам на датчике, согласно таблице 5-2. Не заземляйте экранированный, плетеный или дренажный провод (провода) на датчике.
 - При установке модели 3500 с винтовыми или лужеными разъемами см. рисунок 5-3.
 - При установке модели 3700 см. рисунок 5-4. Вставляйте кабель через отверстия кабелепровода для подключения проводов сенсора. Если кабелепровод не используется, Вам необходимо установить кабельное уплотнение. Не заделывайте экранированный, плетеный или дренажный провод (провода) в кабельном уплотнении.
 - При установке модели 3500 с кабелями входа/выхода:
 - Прикрепите поставляемый клеммный блок на рейку стандарта DIN. Данный клеммный блок сочетается с различными типами реек. См. рисунок 5-5.
 - Надвиньте разъем входа/выхода на клеммный блок. См. рисунок 5-6.
 - Закрепите разъем на клеммном блоке, затянув невыпадающие винты.

Таблица 5-2. Клеммы датчика для 4-проводного кабеля

Номера клемм датчика				
Модель 3500		Модель 3700		
Кабели входа/выхода	Клеммы с винтами или с лужеными выводами	Голубой клеммный блок	Цвет провода ⁽¹⁾	Функция
4	с 4	13	красный	пост. ток +
10	а 4	14	черный	пост. ток -
7	с 6	15	белый	RS-485A
3	а 6	16	зеленый	RS-485B

(1)Цвета проводов относятся только к 4-проводному кабелю, поставляемому Micro Motion

Рисунок 5-3. 4-проводный кабель между базовым процессором и моделью 3500 с разъемами с винтами или с лужеными выводами

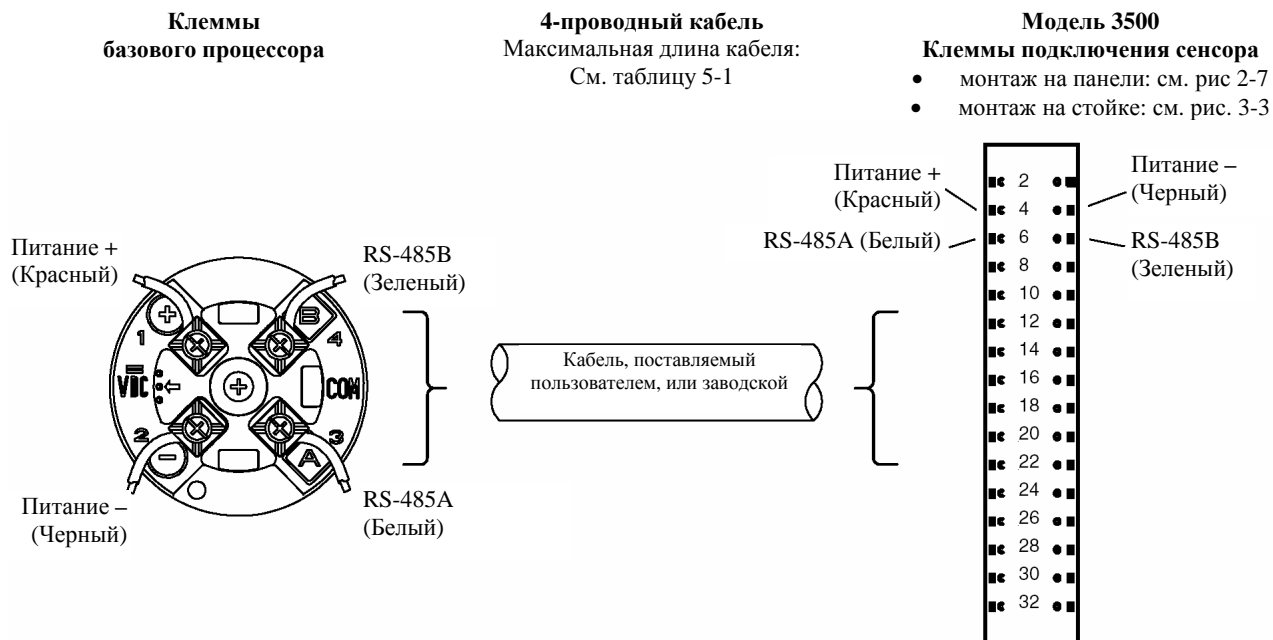


Рисунок 5-4. 4-проводный кабель между базовым процессором и моделью 3700



Рисунок 5-5. Установка клеммного блока для подключения проводов сенсора на рейке DIN

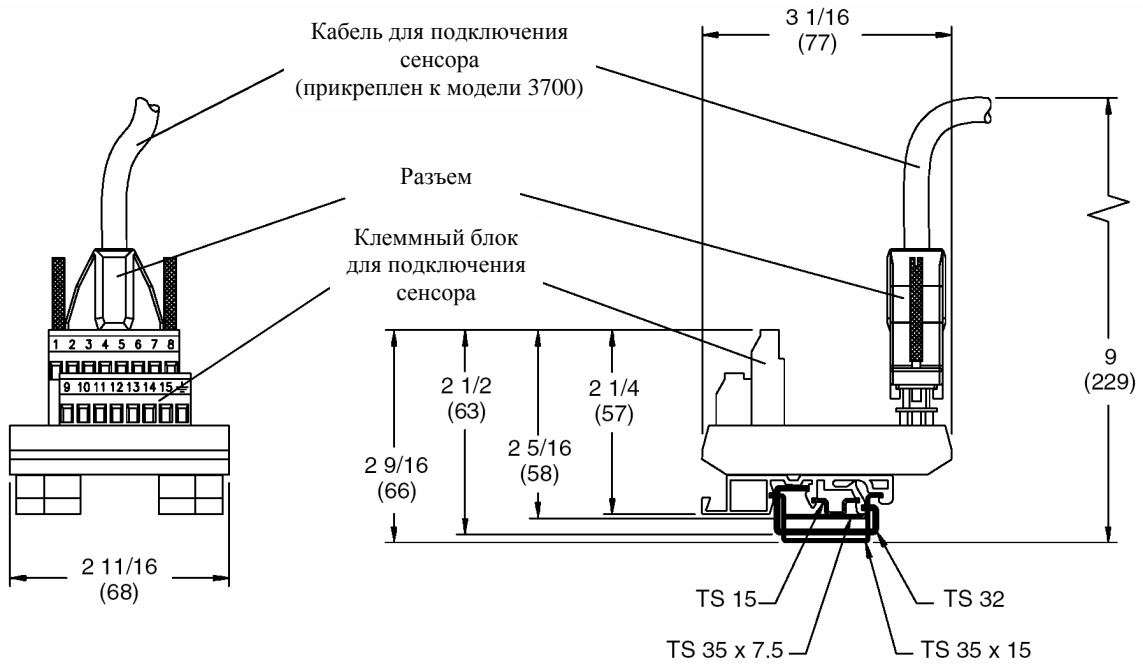
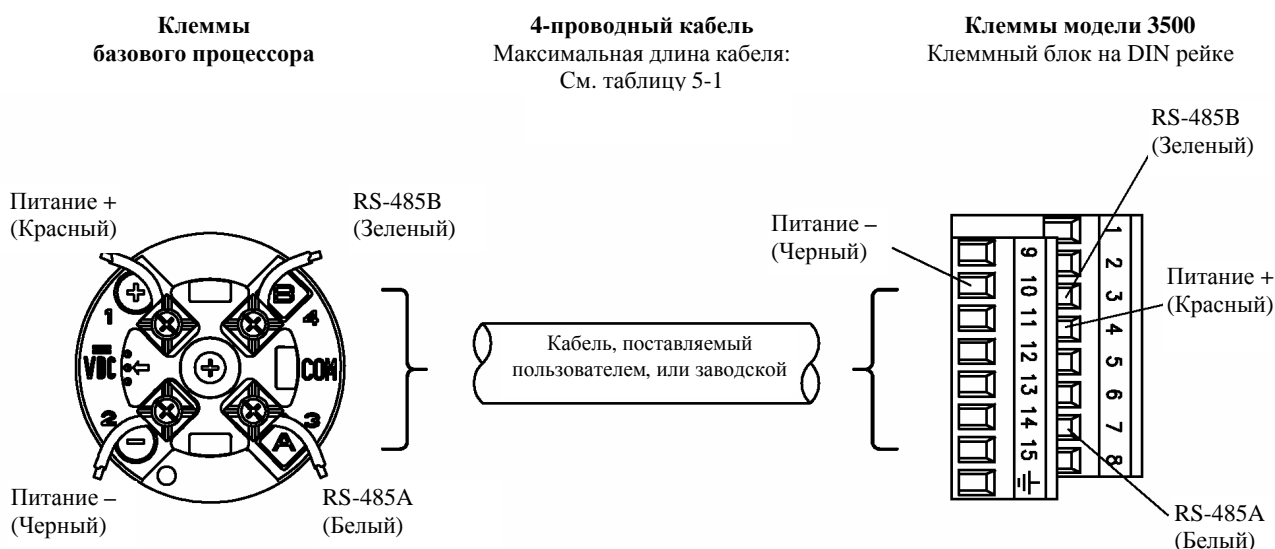


Рисунок 5-6. 4-проводный кабель между базовым процессором и моделью 3500 с кабелями входа/выхода



5.4. Инструкции по подключению проводов для установок выносного базового процессора с выносным датчиком

Данная процедура состоит из двух этапов:

- Подключение выносного базового процессора к датчику (4-проводный кабель)
- Подключение сенсора к выносному базовому процессору (9-проводный кабель)

Этап 1 Подключение выносного базового процессора к датчику

1. Примените один из следующих способов экранирования проводов, соединяющих базовый процессор с датчиком:

- Если Вы прокладываете неэкранированные провода в герметичном металлическом кабелепроводе, который обеспечивает находящемуся внутри кабелю экранирование с заделкой в 360°, переходите к этапу 6 инструкций по подключению проводов (стр.45).
- Если Вы устанавливаете поставляемое пользователем кабельное уплотнение с экранированным или армированным кабелем, заделайте экраны в кабельном уплотнении. Заделывайте как армированные плетеные, так и экранированные дренажные провода в кабельном уплотнении. Переходите к этапу 6 инструкций по подключению проводов (стр.45).
- Если Вы устанавливаете поставляемое Micro Motion кабельное уплотнение на корпусе базового процессора:
 - Подготовьте кабель и примените к нему экранированную термоусадочную изоляцию (см. рисунок 5-7). Термоусадочная изоляция обеспечивает концевую заделку экрана, пригодную для использования в уплотнении в том случае, когда применяется кабель с экраном из фольги, а не из оплетки. Переходите к этапу 2, описанному ниже.
 - Если используется армированный кабель с экраном из оплетки, подготовьте кабель, как описано ниже, но без применения термоусадочной изоляции. Переходите к этапу 2.

2. Снимите крышку базового процессора.

3. Наденьте на кабель гайку сальника и фиксирующий вкладыш.

Рисунок 5-7. Micro Motion кабельное уплотнение и термоусадочная изоляция



4. Для подключения проводов к корпусу базового процессора подготовьте экранированный кабель следующим образом:
- Зачистите 4 ½ дюйма (114 мм) защитной оболочки кабеля.
 - Удалите изоляцию внутри кабельной оболочки, а также наполнитель между проводами.
 - Удалите экран из фольги или оплетку и провода утечки, расположенные вокруг изолированных проводов, оставив открытым участок фольги ¾“(19 мм). Отделите провода друг от друга.
 - Дважды обмотайте экранированный провод (провода) вокруг открытого участка фольги. Обрежьте излишек провода. См. рис. 5-8.

Рисунок 5-8. Обертывание экранированных дренажных проводов



- Поместите экранированную термоусадочную изоляцию на открытый провод (провода) утечки. Эта обвязка должна полностью закрывать провода утечки. См. рис. 5-9.
- Стараясь не обжечь кабель, нагрейте обвязку до 120 °C (250 °F), чтобы сжать ее.

Рисунок 5-9. Применение термоусадочной изоляции



- g. Расположите фиксирующий вкладыш сальника так, чтобы его внутренний край находился на одном уровне с термоусадочной изоляцией.
- h. Отверните матерчатый экран или оплетку и дренажные провода поверх фиксирующего вкладыша и примерно на 1/8" (3 мм) за уплотнительным кольцом. См. рисунок 5-10.

Рисунок 5-10. Свертывание матерчатого экрана



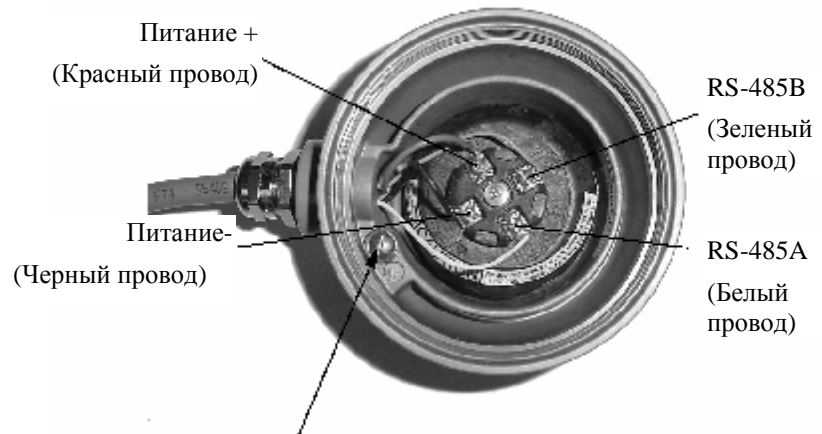
- i. Вставьте корпус уплотнения в отверстие для кабелепровода, находящееся в корпусе базового процессора. См. рисунок 5-11.

Рисунок 5-11. Кабельное уплотнение и корпус базового процессора



- 5. Пропустите провода через корпус уплотнения и соберите уплотнение, плотно затянув его гайку.
- 6. Идентифицируйте провода в 4-жильном кабеле. 4-жильный кабель, поставляемый компанией Micro Motion, состоит из одной пары проводов (красного и черного) сечением 18 AWG (0,75 мм²), которые следует использовать для подключения напряжения постоянного тока, и одной пары проводов (зеленого и белого) сечением 22 AWG (0,35 мм²), которые следует использовать для подключения RS-485. Подсоедините четыре провода к нумерованным клеммам на базовом процессоре, которые должны совпадать с соответствующими номерами клемм на датчике. См. рисунок 5-12.

Рисунок 5-12. Подключение проводов к базовому процессору



Внутренний винт заземления на корпусе базового процессора

- Используется для подсоединения к глухой земле, когда сенсор не может быть заземлен через трубопровод, или по национальным стандартам требуется производить внутренние заземления.
- Не подсоединяйте экранированные провода утечки к данной клемме.

7. Поставьте на место крышку базового процессора.

⚠ ОСТОРОЖНО
Поворачивание базового процессора может вызвать повреждение сенсора.
Не поворачивайте базовый процессор.

8. Подсоедините четыре провода от базового процессора к соответствующим клеммам на датчике, согласно таблице 5-2. Не заземляйте экранированный, плетеный или дренажный провод (провода) на датчике.

- При установке модели 3500 с винтовыми или лужеными разъемами см. рисунок 5-3.
- При установке модели 3700 см. рисунок 5-4.
- При установке модели 3500 с кабелями входа/выхода:
 - Прикрепите поставляемый клеммный блок на рейку стандарта DIN. Данный клеммный блок сочетается с различными типами реек. См. рисунок 5-5.
 - Надвиньте разъем входа/выхода на клеммный блок. См. рисунок 5-6.
 - Закрепите разъем на клеммном блоке, затянув невыпадающие винты.

Этап 2 Подключение сенсора к выносному базовому процессору

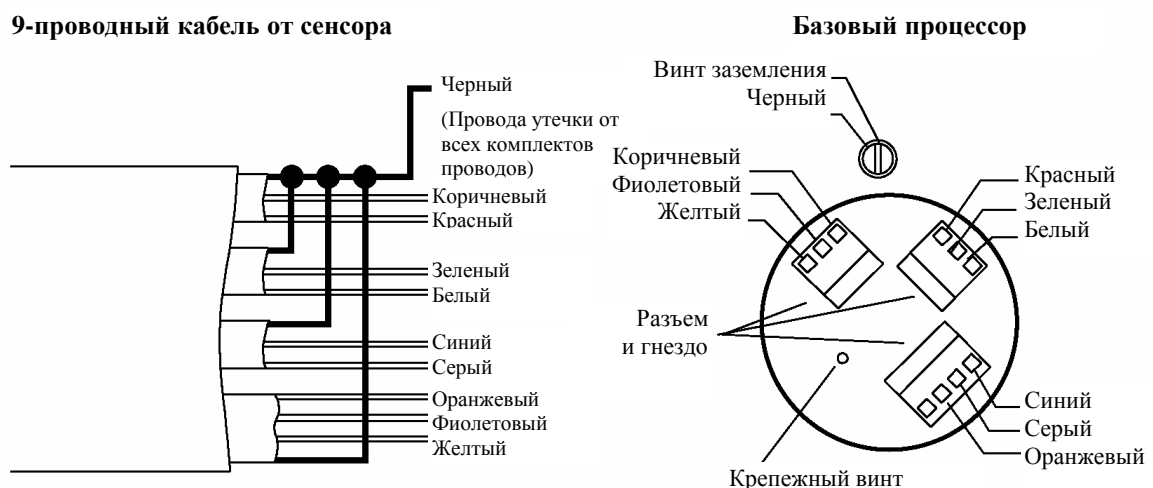
⚠ ОСТОРОЖНО

Соприкосновение экранированных дренажных проводов с соединительной коробкой сенсора может привести к сбою в работе расходомера.

Не допускайте контакта экранированных дренажных проводов с соединительной коробкой сенсора.

1. Для получения инструкций по экранированию и подготовке кабелей обратитесь к *Руководству по подготовке и установке 9-проводного кабеля расходомера Micro Motion*:
 - При работе со стороны сенсора следуйте инструкциям для Вашего типа кабеля.
 - При работе со стороны базового процессора следуйте инструкциям для Вашего типа кабеля с 9-проводным MVD.
2. При подключении проводов обращайтесь к *Руководству по подготовке и установке 9-проводного кабеля расходомера Micro Motion* и следуйте инструкциям по 9-проводному MVD для Вашего сенсора. Дополнительная информация по подсоединению проводов на базовом процессоре приводится ниже:
 - a. Идентифицируйте компоненты, изображенные на рисунке 2-6.
 - b. Снимите заглушку.
 - c. Подсоедините провода к штепсельным разъемам, поставляемым с базовым процессором.
 - d. Вставьте штепсельные разъемы в гнезда, расположенные внутри нижнего кольца кабелепровода. См. рисунок 5-13.

Рисунок 5-13. 9-проводный кабель между сенсором и базовым процессором



3. Заземлите кабель.

Если Вы используете кабель в оболочке:

- a. Заземляйте экранированные дренажные провода (черный провод) только со стороны базового процессора, подсоединяя его к винту заземления, находящемуся внутри нижнего кольца кабелепровода. Не проводите заземление на монтажный винт базового процессора. Также не заземляйте кабель на соединительную коробку сенсора.

Если Вы используете экранированный или армированный кабель:

- a. Заземляйте экранированные дренажные провода (черный провод) только со стороны базового процессора, подсоединяя его к винту заземления, находящемуся внутри нижнего кольца кабелепровода. Не проводите заземление на монтажный винт базового процессора. Также не заземляйте кабель на соединительную коробку сенсора.
 - b. Заземляйте оплетку кабеля с обоих концов, заделывая их внутрь кабельных уплотнений.
4. Проверьте целостность прокладок, смажьте все уплотнительные кольца, затем закройте корпус соединительной коробки и заглушку базового процессора. Затяните все винты.

⚠ ОСТОРОЖНО

Повреждение проводов, соединяющих датчик с сенсором, может привести к ошибке измерения или сбою расходомера.

Для снижения риска ошибки измерения или сбоя расходомера, закрывая корпуса на сенсоре и базовом процессоре, удостоверьтесь, что провода не уловлены и не прищемлены.

6

Установка реле

6.1. Об этой главе

В этой главе объясняется, как устанавливать модули реле для платформы приложения серии 3000.

Реле используются для подсоединения дискретных выходов платформы приложения серии 3000 к контрольным устройствам. В данной главе также объясняется, как сконфигурировать дискретные выходы для того, чтобы они могли использоваться с реле.

6.2. Типы реле

С платформой приложения серии 3000 могут применяться два типа реле:

- Модуль реле модели 3100, поставляемый Micro Motion. Модель 3100 содержит три твердотельных реле.
- Реле, поставляемое пользователем, или релейный модуль, совместимый с дискретными выходами серии 3000 (см. раздел 6.5.1).

6.2.1. Питание

Источником питания для релейного модуля модели 3100 являются дискретные выходы серии 3000.

Источником питания для реле, поставляемых пользователем, могут служить дискретные выходы серии 3000, если они отвечают следующим условиям:

- Они являются твердотельными реле и
- Требования по входам реле отвечают характеристикам дискретных выходов (см. раздел 6.5.1).

Если такие условия отсутствуют, то реле, поставляемые пользователем, должны иметь внешний источник питания.

6.3. Установка в опасных зонах

Если Вы устанавливаете реле или релейный модуль в опасной зоне, Вам следует ознакомиться с информацией данного раздела.

6.3.1. Реле модели 3100

ATEX

Модули реле модели 3100 пригодны для установки в зоне 2, соответствующей Директиве ATEX (94/9/EC) для Группы 2, Категории 3 G, согласно стандарту CENELEC prEN 50021:1998 и маркируются как:

- EEx n V II T4
- КЕМА 97 ATEX 4940 X
- Температура окружающей среды от -20 до $+60$ °C (от -4 до $+140$ °F).

Для соответствия требованиям для опасных зон:

- Релейные модули модели 3100 должны быть вмонтированы в подходящий и классифицированный корпус, обеспечивающий защиту от внешних воздействий, по меньшей мере, в степени IP4X, согласно EN 60529. При этом необходимо учитывать условия окружающей среды, в которых будет установлено оборудование, а также параграф 6 стандарта prEN 50021:1998.
- Кабельные вводы в корпусе должны соответствовать параграфу 7.2.6 стандарта prEN 50021:1998.
- Внешние металлические части релейного модуля (теплоотводы) должны быть подсоединены к системе выравнивания потенциала в пределах опасной зоны.

UL и CSA

Релейные модули модели 3100 подходят для установки по Классу I, разделу 2, группам А, В, С и D.

Примечание: Для соответствия нормам CSA релейный модуль должен быть вмонтирован в подходящий корпус, при этом окончательная комбинация должна пройти приемку Канадской Ассоциации Стандартов (CSA).

6.3.2. Реле, поставляемые пользователем

Реле, поставляемые пользователем, предназначенные для применения в Зоне 2, должны быть сертифицированы как оборудование Категории 3.

6.4. Замена реле

Поврежденные реле заменять по отдельности не разрешается. Если какое-либо реле выходит из строя, Вы должны заменить весь релейный модуль целиком.

Данное требование относится как к модели 310, так и реле, поставляемым пользователем; оно также распространяется как на опасные, так и на безопасные зоны.

6.5. Применение реле с платформой приложения серии 3000

Реле применяются для подсоединения дискретных выходов платформы приложений серии 3000 к контрольным устройствам.

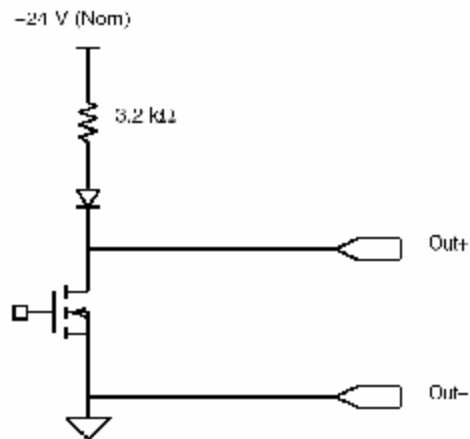
6.5.1. Дискретные выходы серии 3000

Платформа приложений серии 3000 имеет три дискретных выхода, которые могут быть сконфигурированы для конкретных требований приложения. Выходы имеют следующие характеристики:

- Полярность
 - активно низкая или активно высокая
 - выбирается с помощью программного обеспечения
- Ток
 - минимальный потребляемый ток 5,6 мА, если $V_{out} = 3$ В постоянного тока
 - максимально пропускаемый ток до 500 мА при напряжении 30 В постоянного тока

На рисунке 6-1 изображена схема типичной цепи дискретного выхода.

Рисунок 6-1. Цепь дискретного выхода



6.5.2. **Конфигурирование дискретных выходов серии 3000**

Полярность дискретного выхода должна быть сконфигурирована в целях соответствия функции устройства, к которому подсоединен дискретный выход. Полярность дискретного выхода может быть настроена на Активно высокую или Активно низкую. См. таблицу 6-1.

Таблица 6-1. Полярность дискретного выхода

Полярность	По умолчанию	Описание
Активно низкая	Активно низкая	<ul style="list-style-type: none"> Цепь обеспечивает напряжение 0 В, если она утверждена (т.е. условие, привязанное к дискретному выходу, правильное) Цепь обеспечивает подъем напряжения до 24 В, если она не утверждена (т.е. условие, привязанное к дискретному выходу, ошибочное)
Активно высокая		<ul style="list-style-type: none"> Цепь обеспечивает подъем напряжения до 24 В, если она утверждена (т.е. условие, привязанное к дискретному выходу, правильное) Цепь обеспечивает напряжение 0 В, если она не утверждена (т.е. условие, привязанное к дискретному выходу, ошибочное)

Примечание: При отключении питания, а также во время запуска датчика дискретный выход не работает и соответственно не потребляет и не пропускает ток.

Конфигурирование дискретного выхода является одной из задач в конфигурировании платформы приложений. Обзор конфигурирования платформы приложений имеется в разделе 6.8. Подробные инструкции по конфигурированию изложены в дальнейших главах данного руководства.

⚠ ОСТОРОЖНО

Неправильное конфигурирование программного обеспечения платформы приложений может вызвать срабатывание реле.

Для того чтобы срабатывание реле происходило только когда это необходимо для процесса, убедитесь в том, что дискретные выходы сконфигурированы правильно.

6.6. Установка релейного модуля модели 3100

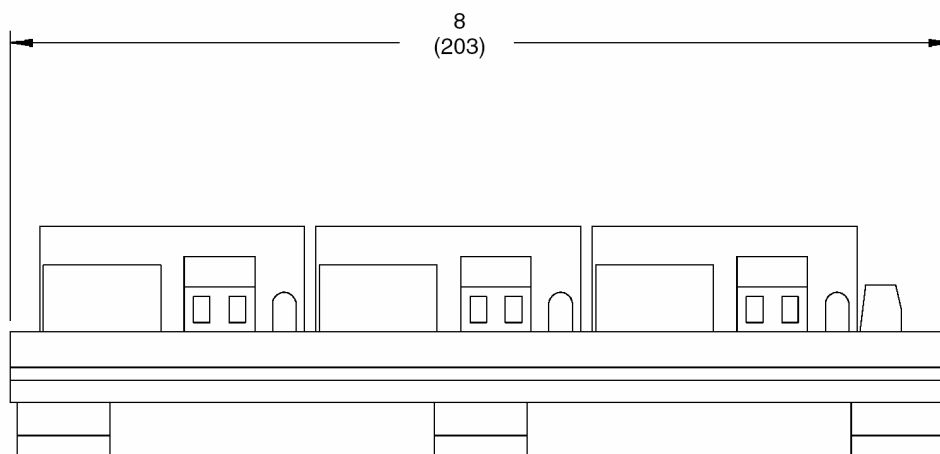
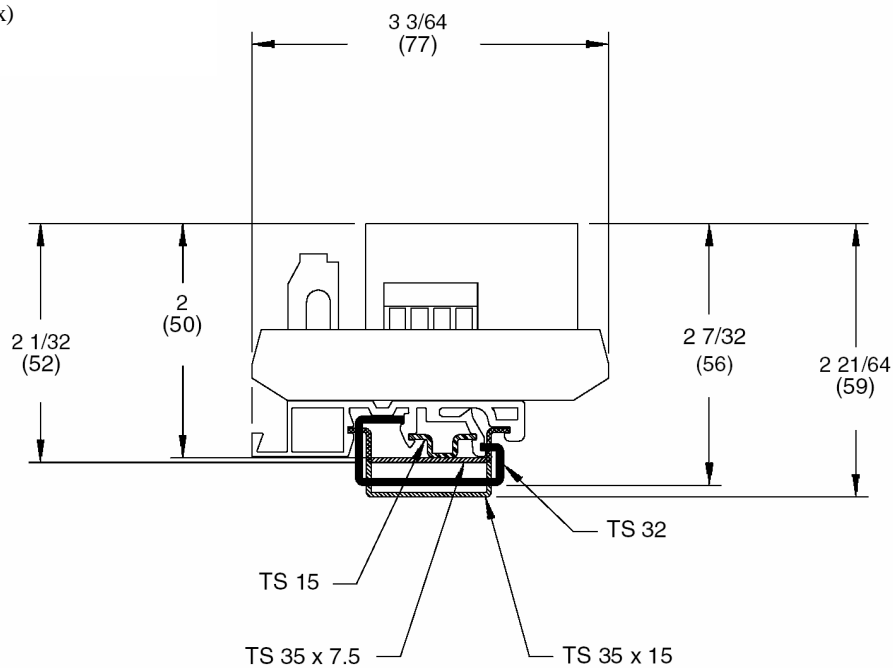
При установке релейного модуля модели 3100 выполняйте действия, описанные ниже.

Действие 1 Монтаж релейного модуля

Смонтируйте поставляемый релейный модуль на рейке стандарта DIN. Такой клеммный модуль сочетается с различными типами стандартных реек. См. рисунок 6-2.

Рисунок 6-2. Габаритные размеры релейного модуля

Размеры указаны в дюймах (миллиметрах)



Действие 2 Подсоединение входных/выходных клемм платформы приложений к реле

Выполняйте следующие действия для подсоединения входных/выходных клемм платформы приложений к одному, двум или трем реле.

⚠ ОСТОРОЖНО

Опасность поражения электрическим током.

Неправильное выполнение подключения проводов или установка оборудования при включенном источнике питания может привести к поражению электрическим током или к повреждению оборудования.

В целях безопасности персонала и системы:

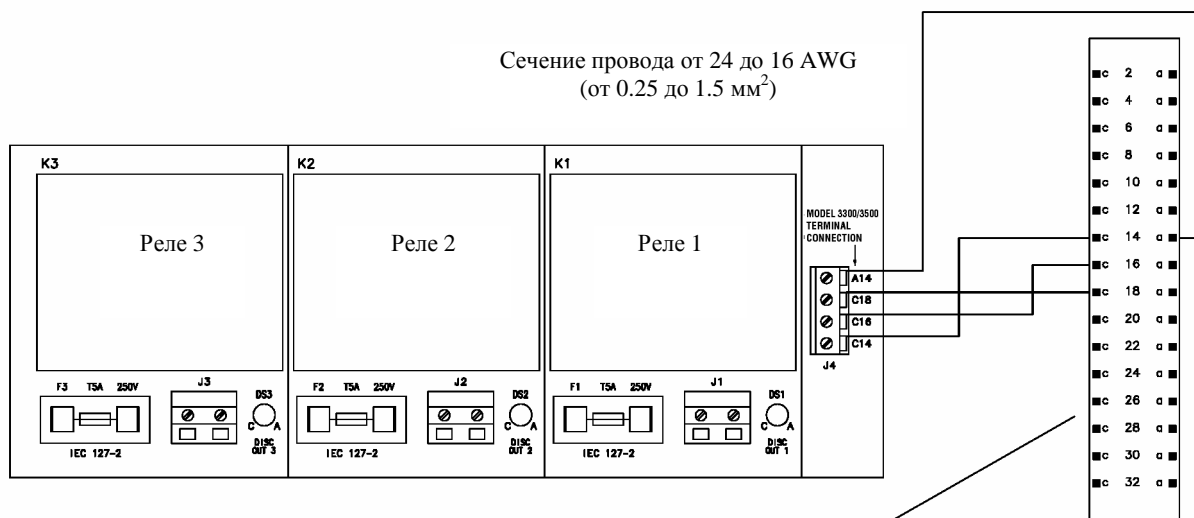
- Перед установкой электропроводки отключите источники питания.
- Убедитесь, что выполнение работ по установке электропроводки соответствует требованиям местных норм и правил или превышает их.
- Устанавливайте реле и электропроводку в соответствии с иллюстрациями в настоящих инструкциях.
- Устанавливайте реле и электропроводку в тех местах, где температура окружающей среды находится в пределах от -4 до $+140$ °F (от -20 до $+60$ °C).

1. Используйте провода следующих сечений:
 - Для модели 3300 или 3500: от 24 до 16 AWG (от 0,25 до 1,5 мм²)
 - Для модели 3350 или 3700: от 22 до 16 AWG (от 0,35 до 1,5 мм²)
2. Соединяйте провода между клеммами датчика и клеммами реле, руководствуясь Таблицей 6-2 и схемами, приведенными ниже:
 - Для модели 3300 или 3500 с разъемом с винтами или разъемом с лужеными выводами – см. рисунок 6-3
 - Для модели 3300 или 3500 с кабелями входа/выхода – см. рисунок 6-4
 - Для модели 3350 или 3700 – см. рисунок 6-5

Таблица 6-2. Клеммы датчика и клеммы модели 3100

Клеммы датчика				
Кабели входа/выхода	Клеммы датчика		Функция клеммы	Клеммы модели 3100
	Модель 3300 или 3500	Модель 3700		
19	Клеммы с винтами или с лужеными выводами а 14	Серый клеммный блок 20	возврат	а 14
18	с 14	18	дискретный выход 1	с 14
20	с 16	17	дискретный выход 2	с 16
22	с 18	16	дискретный выход 3	с 18

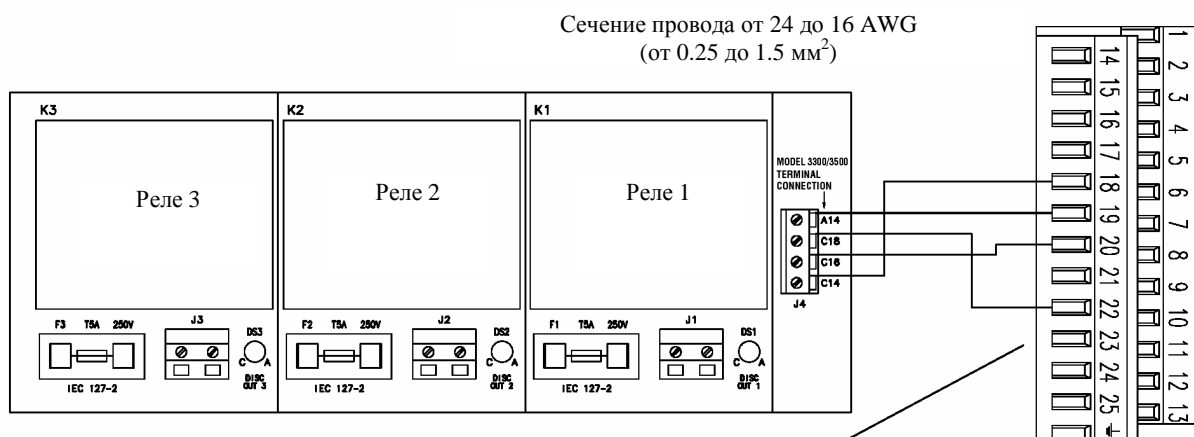
Рисунок 6-3. Подсоединение проводов от платформы приложений модели 3300 или 3500 к реле модели 3100 – разъем с винтами или с лужеными выводами



Клеммы подключения проводов входа/выхода модели 3300 или 3500

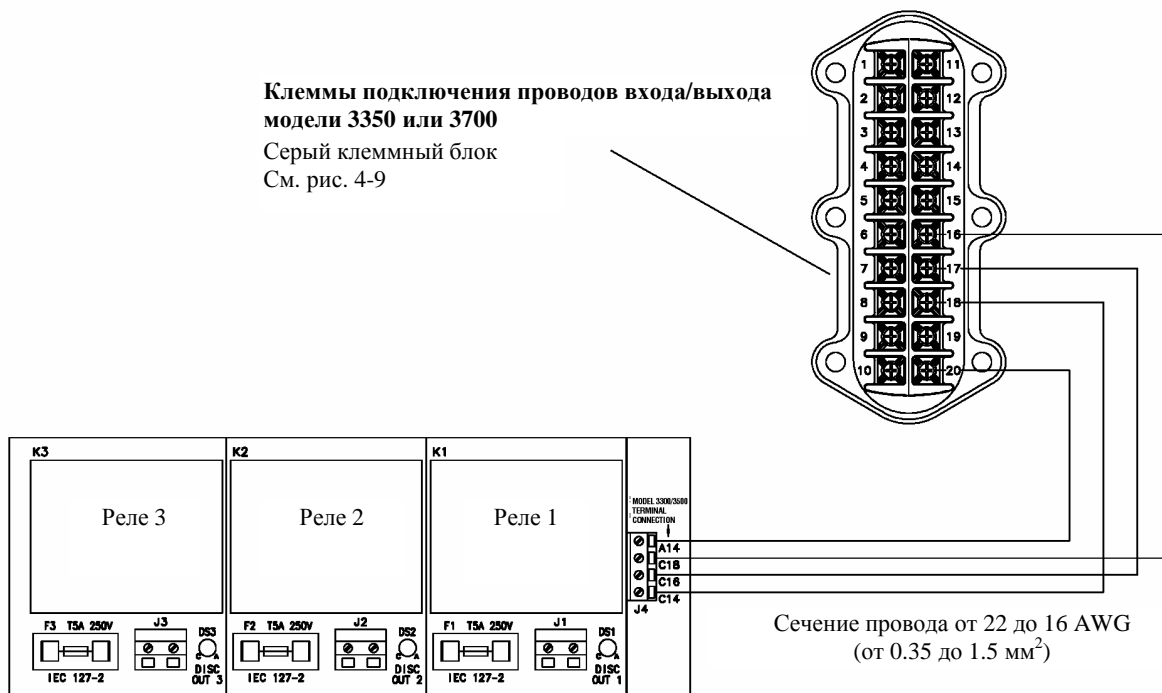
- монтаж на панели: см. рисунок 2-7
- монтаж в стойке: см. рисунок 3-3

Рисунок 6-4. Подсоединение проводов от платформы приложений модели 3300 или 3500 к реле модели 3100 – кабели входа/выхода



Клеммы подключения проводов входа/выхода модели 3300 или 3500
См. рисунок 2-8

Рисунок 6-5. Подсоединение проводов от платформы приложений модели 3350 или 3700 к реле модели 3100



Действие 3 Подсоединение проводов реле к контрольным устройствам

Выполняйте следующие действия для подсоединения одного, двух или трех реле к контрольному устройству.

1. Сечение провода должно составлять от 22 до 16 AWG (от 0,35 до 1,5 мм²).
2. Соединяйте провода между релейным модулем и контрольным устройством, как показано на схемах:
 - Если нагрузка на реле питается от переменного тока – см. рисунок 6-6. Выходные клеммы переменного тока не имеют полярности.
 - Если нагрузка на реле питается от постоянного тока – см. рисунок 6-7. Выходные клеммы постоянного тока имеют полярность.

Рисунок 6-6. Подсоединение проводов от релейного модуля модели 3100 к контрольным устройствам – источник питания переменного тока

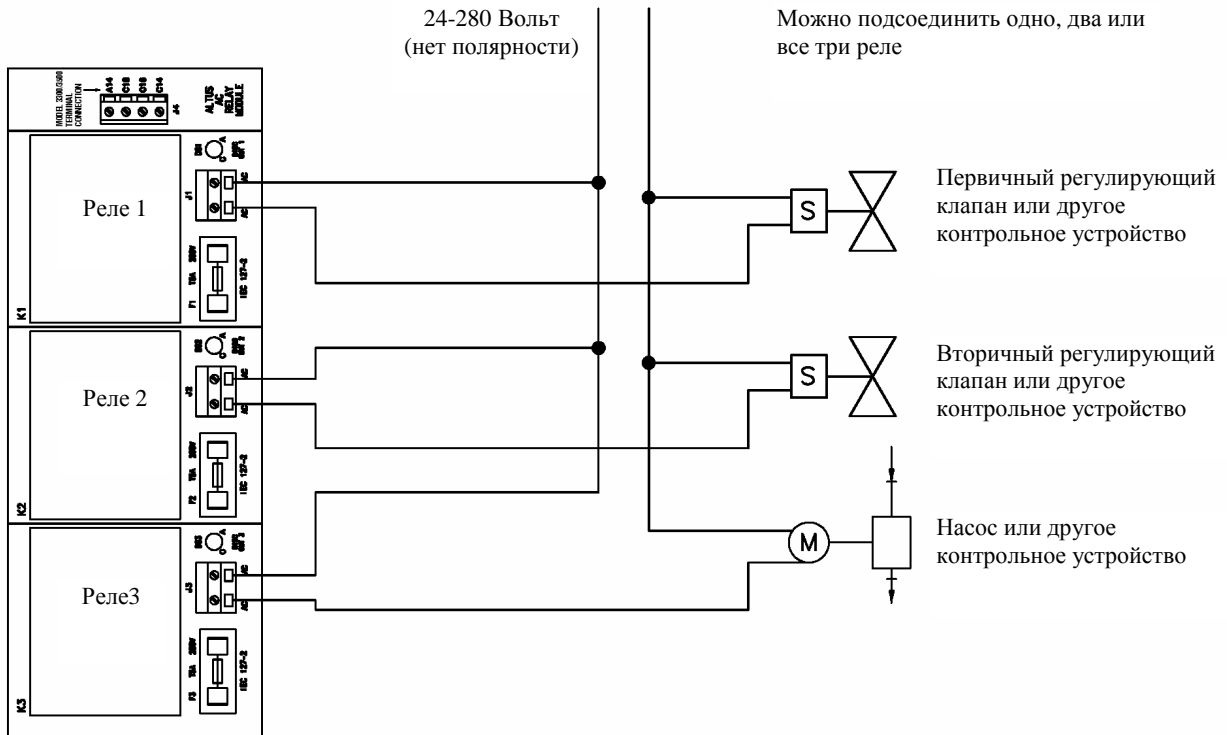
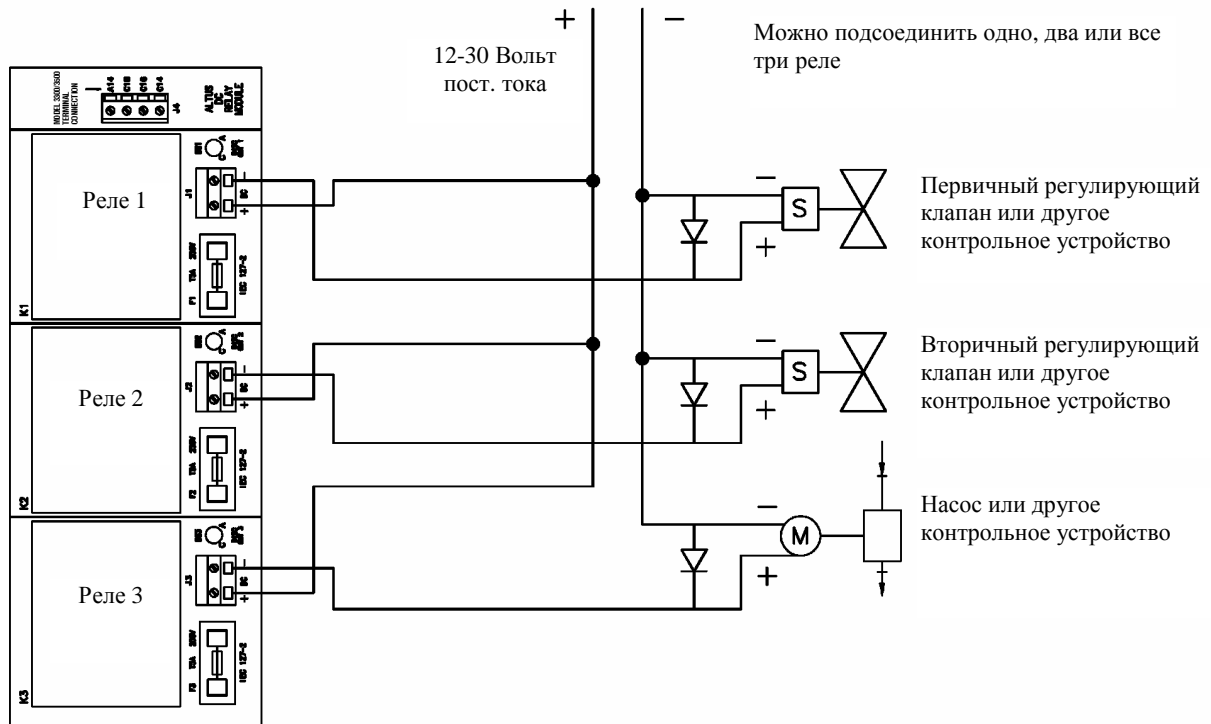


Рисунок 6-7. Подсоединение проводов от релейного модуля модели 3100 к контрольным устройствам – источник питания постоянного тока



6.7. Установка реле, поставляемых пользователем

При установке реле, поставляемых пользователем, выполняйте следующие действия:

Действие 1 Подсоединение входных/выходных клемм платформы приложений к реле

Выполняйте следующие действия для подсоединения входных/выходных клемм платформы приложений к одному, двум или трем реле.

⚠ ПРЕДУПРЕЖДЕНИЕ

Опасность поражения электрическим током.

Неправильное выполнение подключения проводов или установка оборудования при включенном источнике питания может привести к поражению электрическим током или к повреждению оборудования.

В целях безопасности персонала и системы:

- Перед установкой электропроводки отключите источники питания.
- Убедитесь, что выполнение работ по установке электропроводки соответствует требованиям местных норм и правил или превышает их.
- Устанавливайте реле и электропроводку в соответствии с иллюстрациями в настоящих инструкциях.
- Устанавливайте реле и электропроводку в тех местах, где температура окружающей среды находится в пределах от -4 до $+140$ °F (от -20 до $+60$ °C).

1. Используйте провода следующих сечений:
 - Для модели 3300 или 3500: от 24 до 16 AWG (от 0,25 до 1,5 мм²)
 - Для модели 3350 или 3700: от 22 до 16 AWG (от 0,35 до 1,5 мм²)
2. Соединяйте провода между платформой приложений и реле, руководствуясь Таблицей 6-3 и схемами, приведенными ниже:
 - Для модели 3300 или 3500 с разъемом с винтами или разъемом с лужеными выводами – см. рисунок 6-8
 - Для модели 3300 или 3500 с кабелями входа/выхода – см. рисунок 6-9
 - Для модели 3350 или 3700 – см. рисунок 6-10

Таблица 6-3. Клеммы датчика для реле, поставляемых пользователем

Клеммы датчика			
Модель 3300 или 3500		Модель 3350 или 3700	
Кабели входа/выхода	Клеммы с винтами или с лужеными выводами	Серый клеммный блок	Функция клеммы
19	a 14	20	возврат
18	c 14	18	дискретный выход 1
20	c 16	17	дискретный выход 2
22	c 18	16	дискретный выход 3

Рисунок 6-8. Подсоединение проводов от платформы приложений модели 3300 или 3500 к реле, поставляемому пользователем – разъем с винтами или с лужеными выводами

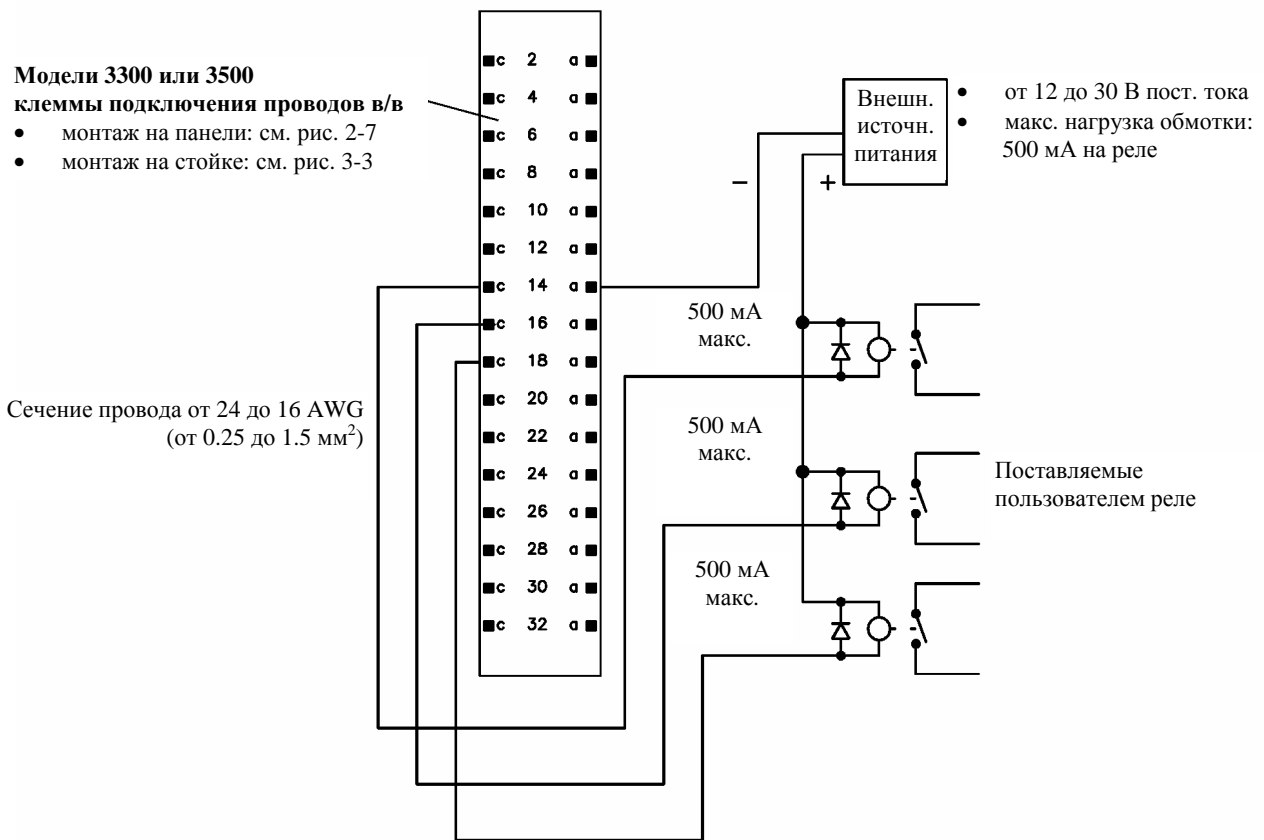


Рисунок 6-9. Подсоединение проводов от платформы приложений модели 3300 или 3500 к реле, поставляемому пользователем – кабели входа/выхода

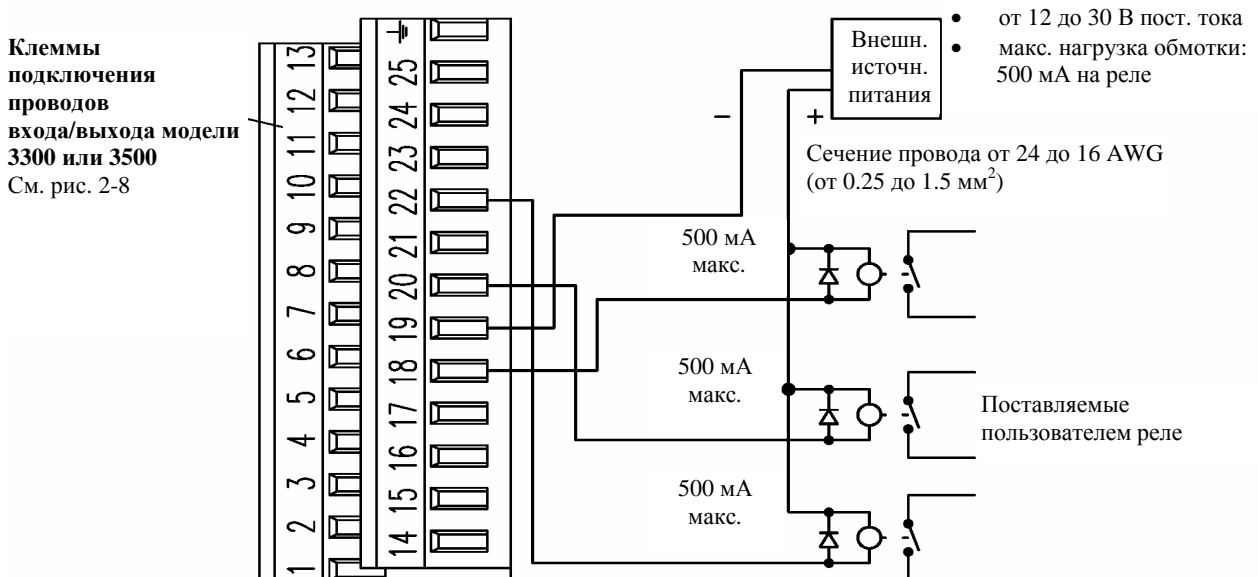
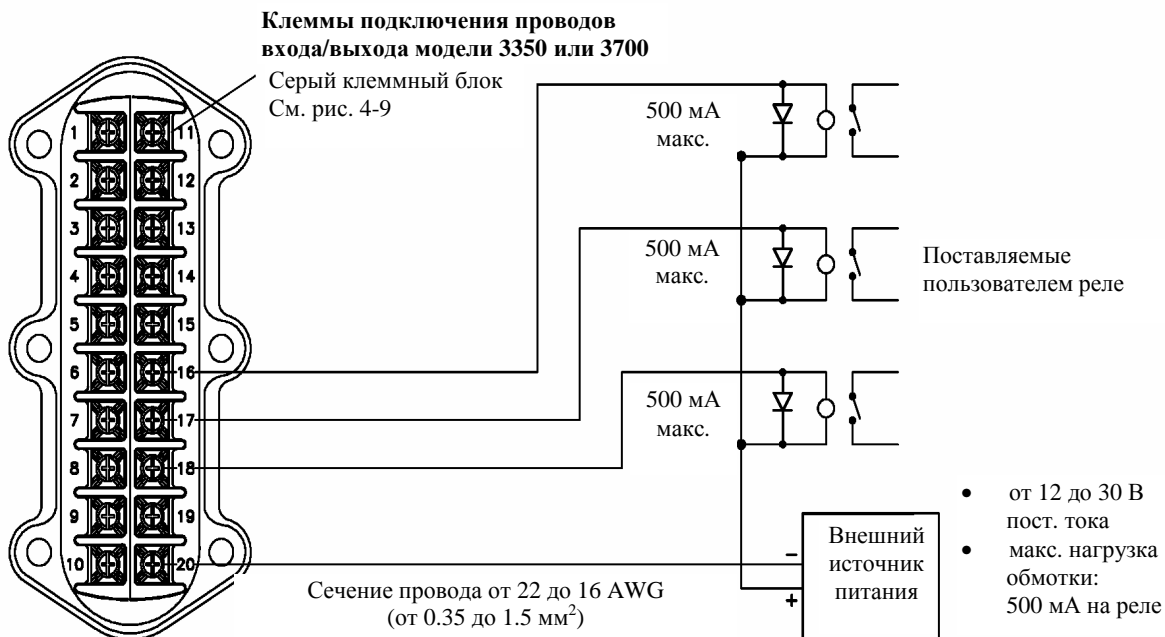


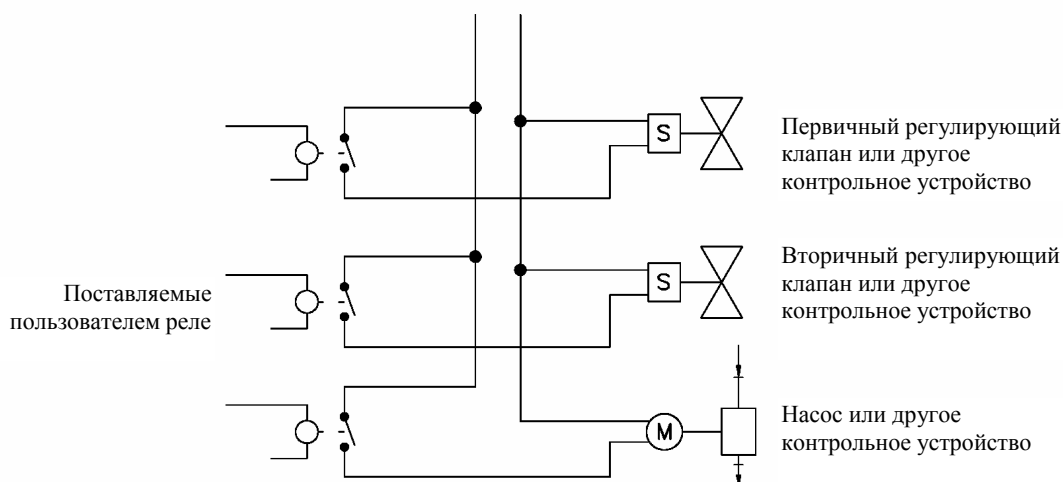
Рисунок 6-10. Подсоединение проводов от платформы приложений модели 3350 или 3700 к реле поставляемому пользователем



Действие 2 Подсоединение проводов реле к контрольным устройствам

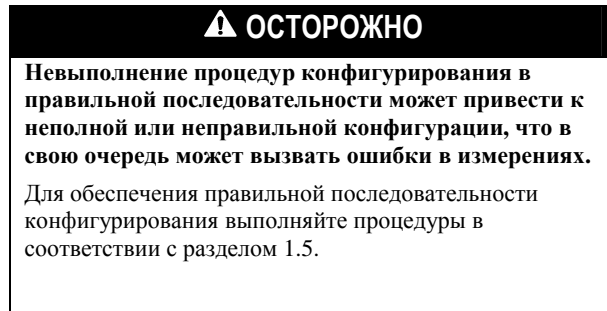
Способ, используемый для подсоединения реле к контрольному устройству, зависит от функции, которую будет выполнять реле. На рисунке 6-11 показано типичное соединение проводов для двухэтапного дозатора.

Рисунок 6-11 Подсоединение поставляемого пользователем реле к контрольному устройству: двухэтапному дозатору.



6.8. Конфигурирование дискретного выхода

Установленные реле не будут функционировать правильно, если не будет правильно сконфигурирован датчик. Задачи по конфигурированию датчика должны выполняться в правильной последовательности.



При конфигурировании дискретных выходов:

1. Сконфигурируйте Дискретный Выход 1, Дискретный Выход 2 и Дискретный Выход 3 для работы с соответствующей полярностью.
2. Присвойте выходам функции.

Подробная информация по конфигурированию дискретных выходов содержится в главе 16.

7.1. Об этой главе

В этой главе объясняется, как установить проводку для осуществления цифровой связи между платформой приложений серии 3000 и выносным устройством. Типичными удаленными устройствами являются:

- Принтер для распечатки паспортов данных
- Любой программируемый логический контроллер или система управления
- Персональный компьютер с программой ProLink II

7.2. Поддерживаемые протоколы

В таблице 7-1 приведены виды цифровой коммуникационной поддержки, обеспечиваемые на платформе приложений серии 3000. Протокол HART/Bell 202 наложен на первичный mA выходной сигнал, в то время как протоколы RS-485 подсоединяются к специально выделенной клеммной паре.

Таблица 7-1. Клеммы, физические уровни и протоколы

Клеммы	Физический уровень	Протокол
Клеммы первичного mA выхода	Bell 202	Hart
Клеммы RS-485	RS-485	Modbus Hart Принтер

7.2.1. Приобретение компонентов

Идентифицируйте и приобретите необходимые компоненты в соответствии со стандартными сетями и протоколами, которые Вы будете использовать.

7.2.2. Преобразователь сигналов RS-485

Преобразование RS-232

Если Вам необходимо преобразовать сигнал RS-485 в сигнал RS-232, который используется последовательным портом персонального компьютера, это можно осуществить при помощи преобразователя сигналов IC521A-F Black Box®, поставляемого Micro Motion. Для того, чтобы заказать такой преобразователь сигналов, обратитесь в компанию Micro Motion.

Также Вы можете заказать преобразователь сигналов IC521A-F с принтером паспортов данных. Обратитесь в компанию Micro Motion и запросите Инженерное Предложение под номером 6954D.

В зависимости от того, какое удаленное устройство Вы применяете, Вам может потребоваться адаптер 9-25 пин.

Примечание: Адаптер интерфейса ProLink (PCIA) не может использоваться с оборудованием серии 3000. В связи с тем, что PCIA не управляет линией "готово к пересылке" (RTS), невозможно установить связь между датчиком и выносным устройством.

Другие преобразования

При необходимости преобразовать сигнал RS-485 в какой-либо другой сигнал, Вы должны предоставить соответствующий преобразователь сигналов.

7.2.3. Преобразователь сигналов Bell 202

Преобразование RS-232

Если Вам необходимо преобразовать сигнал Bell 202 в сигнал RS-232, который используется последовательным портом персонального компьютера, это можно осуществить при помощи интерфейса МАСТек® Viator® RS-232 для HART® Networks, поставляемого Micro Motion. Если у Вас нет интерфейса HART, обратитесь в компанию Micro Motion.

Вам также может потребоваться кабель Bell 202 и адаптер 9-25 пин.

Другие преобразования

При необходимости преобразовать сигнал Bell 202 в какой-либо другой сигнал, Вы должны предоставить соответствующий преобразователь сигналов или интерфейс HART.

7.3. Настройка связи через порт RS-485

Для настройки связи через порт RS-485 между платформой приложений серии 3000 и удаленным устройством, выполните следующие действия.

1. Разместите и идентифицируйте клеммы RS-485 на Вашей платформе приложений. Обратитесь к таблице 7-2. Кроме этого, на платформе приложений имеется табличка или карточка, которая показывает назначения клемм входа/выхода. См. рисунок 7-1.

Таблица 7-2. Клеммы подключения RS-485

Модель платформы приложений	Расположение/описание клемм RS-485	Клеммы RS-485	
		A	B
Модель 3300 или 3500 с разъемами или с лужеными выводами	Клеммный блок подключения входа/выхода <ul style="list-style-type: none">• монтаж на панели: см. рисунок 2-7• монтаж в стойке: см. рисунок 3-3	a 32	c 32
Модель 3300 или 3500 с кабелями входа/выхода	Клеммный блок входа/выхода, установленный на рейке DIN (см. рисунки 2-8 и 2-9)	25	24
Модель 3350 или 3700	Серый клеммный блок, неискробезопасное отделение для проводки (см. рисунок 4-9)	12	11

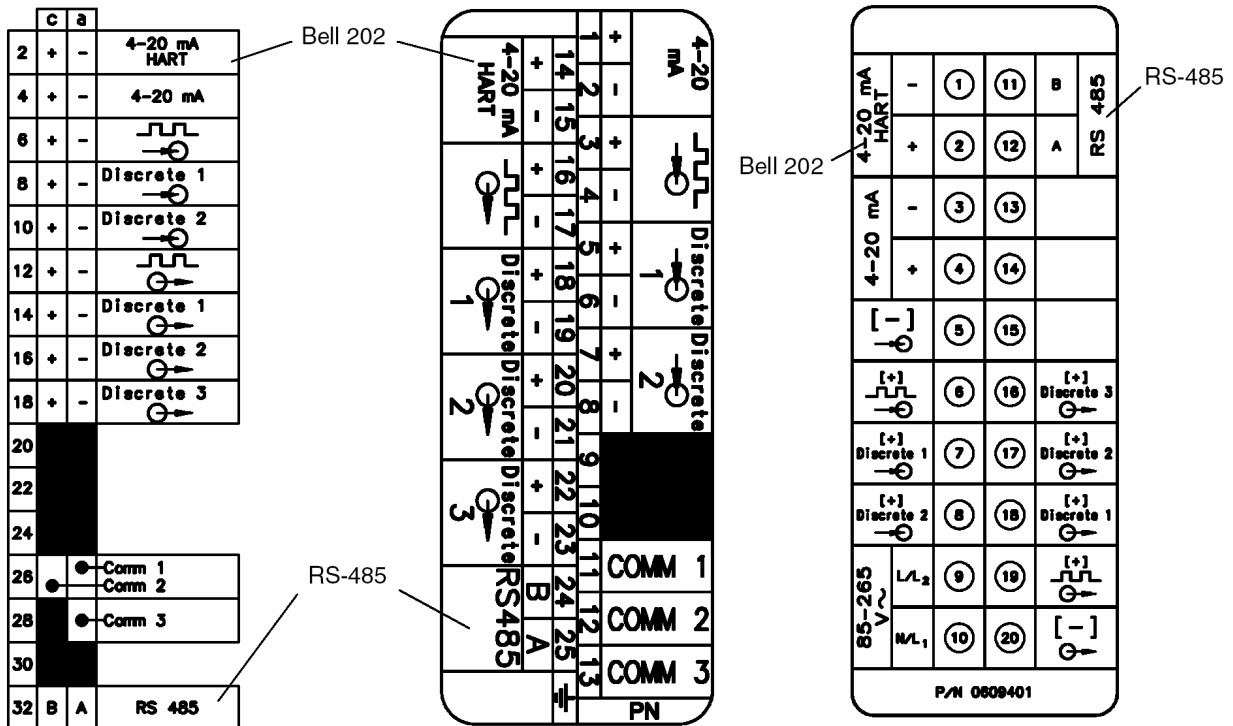
Рисунок 7-1. Карточка и таблички с обозначениями клемм подключения

Карточка для модели 3300 или 3500 с разъемом с винтами или лужеными выводами

Карточка для модели 3300 или 3500 с разъемом входа/выхода лужеными выводами

Карточка для модели 3300 или 3500 с разъемом входа/выхода лужеными выводами

Табл
3300



- Подсоедините витую пару экранированных проводов к выходным клеммам RS-485. Максимальная длина кабеля между платформой приложения и преобразователем сигналов составляет 4000 футов (1200 м).
- На удаленном устройстве подсоедините преобразователь сигналов к последовательному порту, при необходимости используя адаптер 9/25 пин.
- Подсоедините провода преобразователя сигналов к выходным кабелям RS-485:
 - Для модели 3300 или 3500 с клеммами с винтами или с лужеными выводами – см. рисунок 7-2
 - Для модели 3300 или 3500 с кабелями входа/выхода – см. рисунок 7-3
 - Для модели 3350 или 3700 – см. рисунок 7-4
- При необходимости добавьте сопротивление.
- Сконфигурируйте связи через порт RS-485, согласно описанию в разделе 19.4.

Рисунок 7-2 Модель 3300 или 3500 с преобразователем сигналов RS-485 – разъемы с винтами или с лужеными выводами

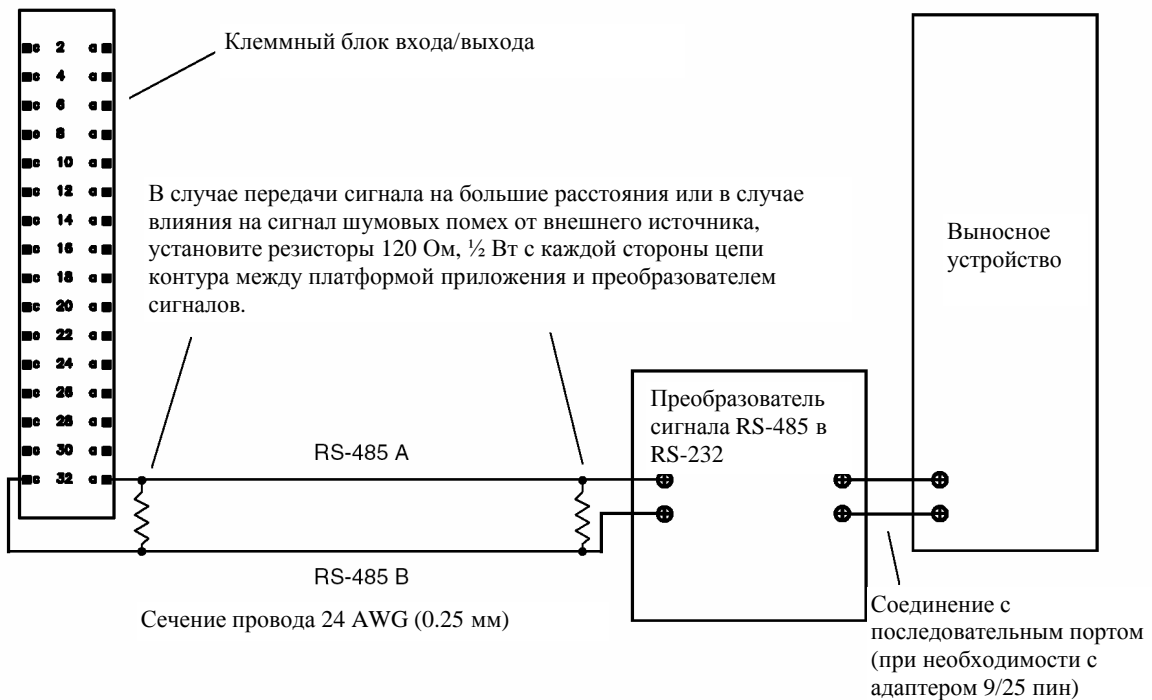


Рисунок 7-3 Модель 3300 или 3500 с преобразователем сигналов RS-485 – кабели входа/выхода

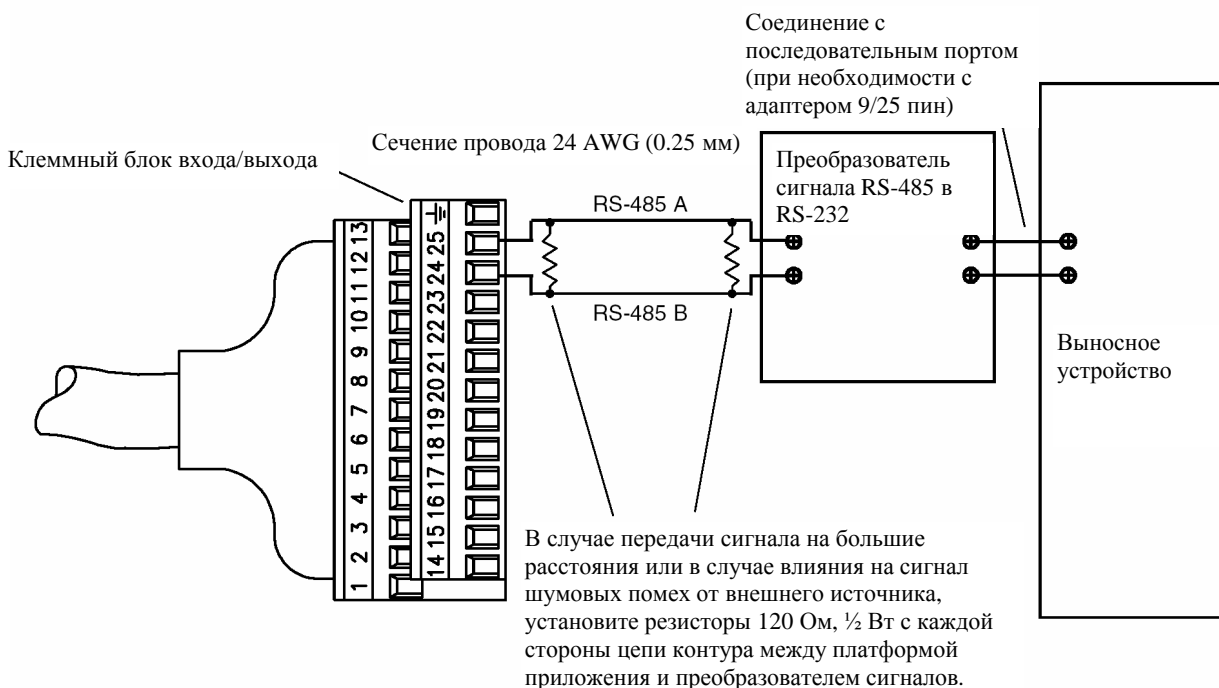
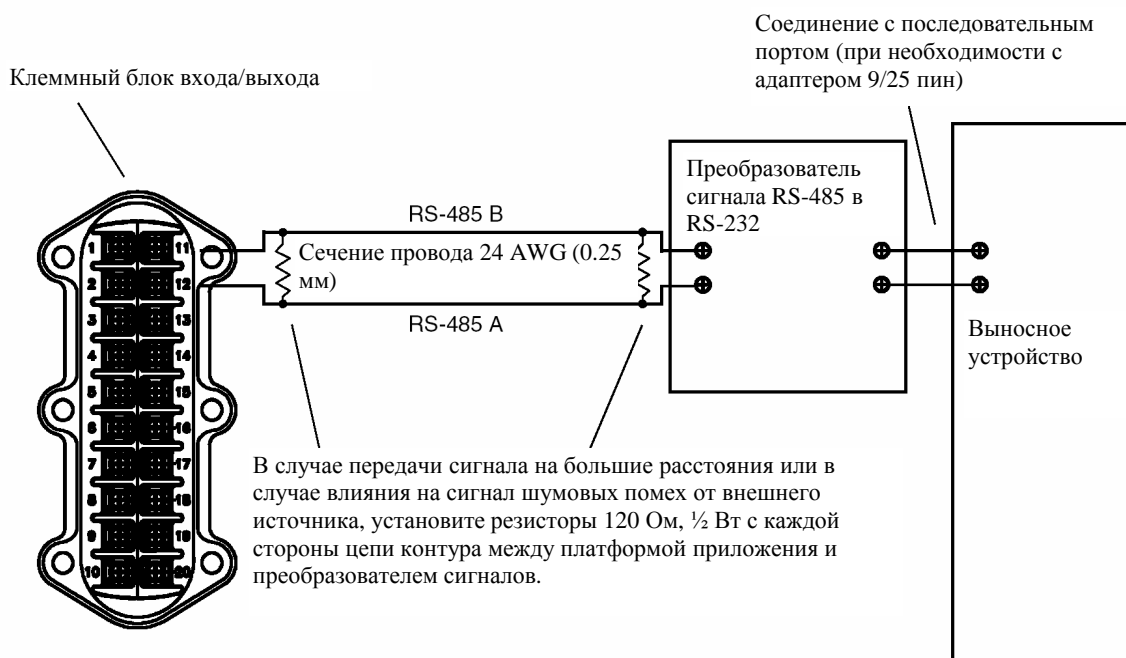


Рисунок 7-4. Модель 3350 или 3700 с преобразователем сигналов RS-485



7.4. Настройка связи через Bell 202

Для настройки связей через Bell 202 между платформой приложений серии 3000 и удаленным устройством выполните следующие действия:

1. Разместите и идентифицируйте клеммы первичного mA выхода на Вашей платформе приложений. Обратитесь к таблице 7-3. Кроме этого, на платформе приложений имеется табличка или карточка, которая показывает назначения клемм входа/выхода. См. рисунок 7-1.

Таблица 7-3. Клеммы подключения Bell 202

Платформа приложений	Расположение/описание клемм первичного mA выхода	Клеммы первичного mA	
		+	-
Модель 3300 или 3500 с разъемами или с лужеными выводами	Клеммный блок подключения входа/выхода <ul style="list-style-type: none"> • монтаж на панели: см. рисунок 2-7 • монтаж в стойке: см. рисунок 3-3 	с 2	а 2
Модель 3300 или 3500 с кабелями входа/выхода	Клеммный блок входа/выхода, установленный на рейке DIN (см. рисунки 2-8 и 2-9)	14	15
Модель 3350 или 3700	Серый клеммный блок, неискробезопасное отделение для проводки (см. рисунок 4-9)	2	1

2. Определите, будет ли первичный mA выходной сигнал выдавать как аналоговые (mA) данные по процессу, так и цифровые данные HART. Он может быть уже подключен для аналогового выходного выхода.
3. Если кабель еще не установлен, подсоедините витую пару экранированных проводов к клеммам первичного mA выхода. Максимальная длина кабеля между платформой приложений и интерфейсом HART составляет 4000 футов (1200 м).

4. На удаленном устройстве подсоедините интерфейс HART к последовательному порту, при необходимости используя адаптер 9/25 пин.
5. Подсоедините провода интерфейса HART к кабелям первичного mA выхода. Если выход будет использоваться только для цифровых коммуникаций HART, см. следующие рисунки:
 - Для модели 3300 или 3500 с клеммами с винтами или с лужеными выводами – рисунок 7-5
 - Для модели 3300 или 3500 с кабелями входа/выхода – рисунок 7-6
 - Для модели 3350 или 3700 – рисунок 7-7

Пример использования первичных mA выходов как для цифровой связи, так и для аналогового выхода (HART/аналоговое одноконтурное подключение) показан на рисунке 7-8.

Пример подключения платформы приложений к моноканальной сети HART показан на рисунке 7-9.

6. Интерфейс HART должен быть подсоединен через сопротивление 250-600 Ом. При необходимости добавьте сопротивление.
7. Сконфигурируйте коммуникации Bell 202, согласно описанию в разделе 19.5.

Рисунок 7-5. Модель 3300 или 3500 с интерфейсом HART – разъемы с винтами или с лужеными выводами

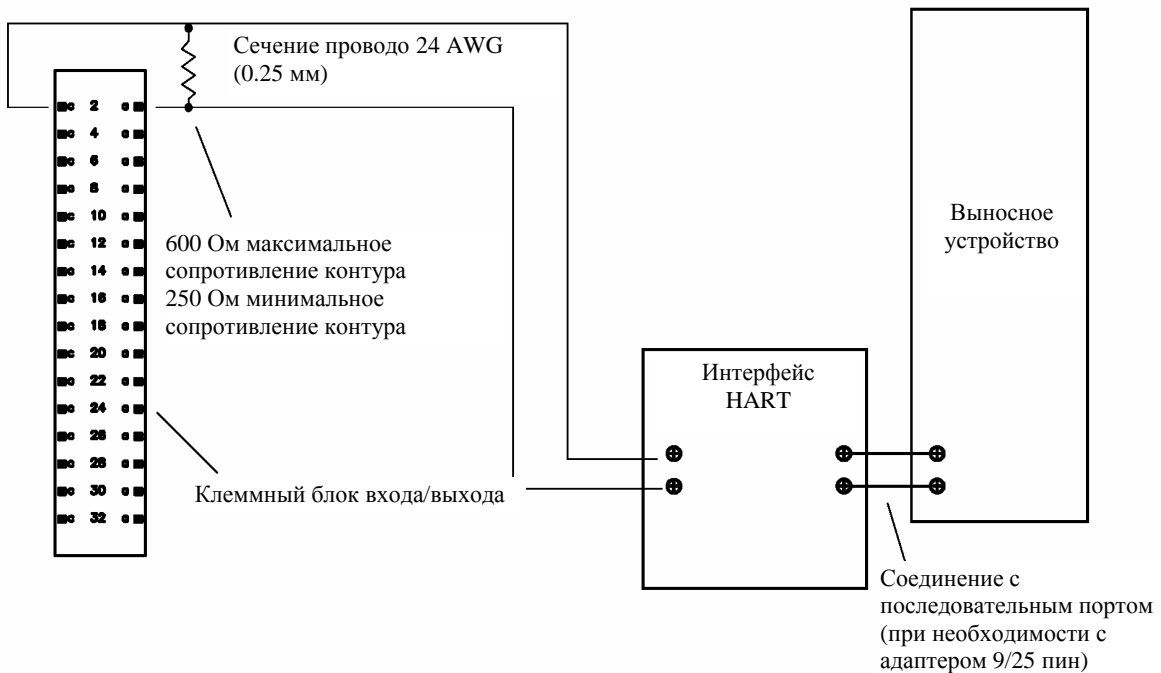


Рисунок 7-6. Модель 3300 или 3500 с интерфейсом HART – кабели входа/выхода

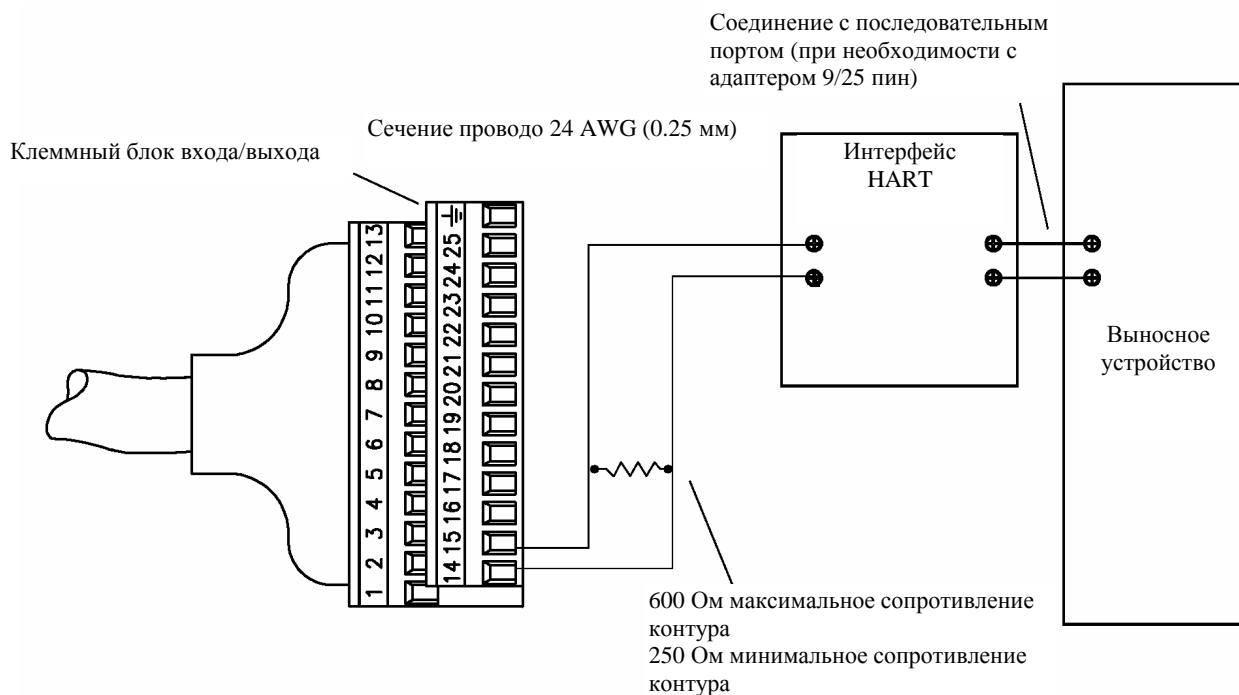


Рисунок 7-7. Модель 3350 или 3700 с интерфейсом HART

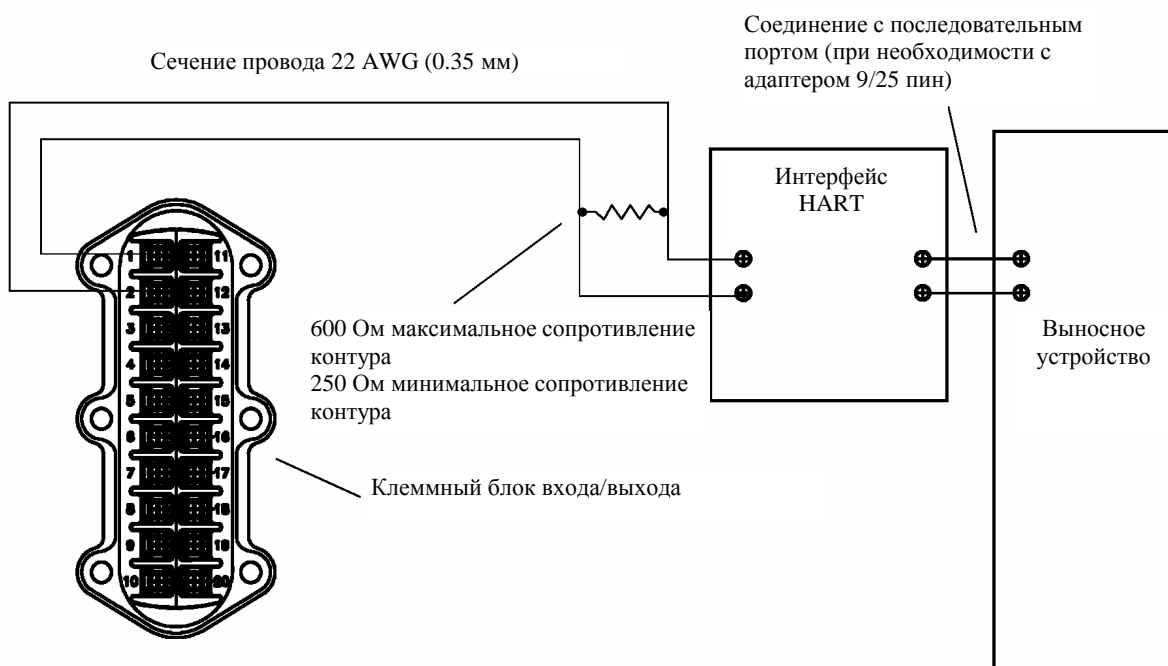


Рисунок 7-8. HART/аналоговое одноконтурное подключение

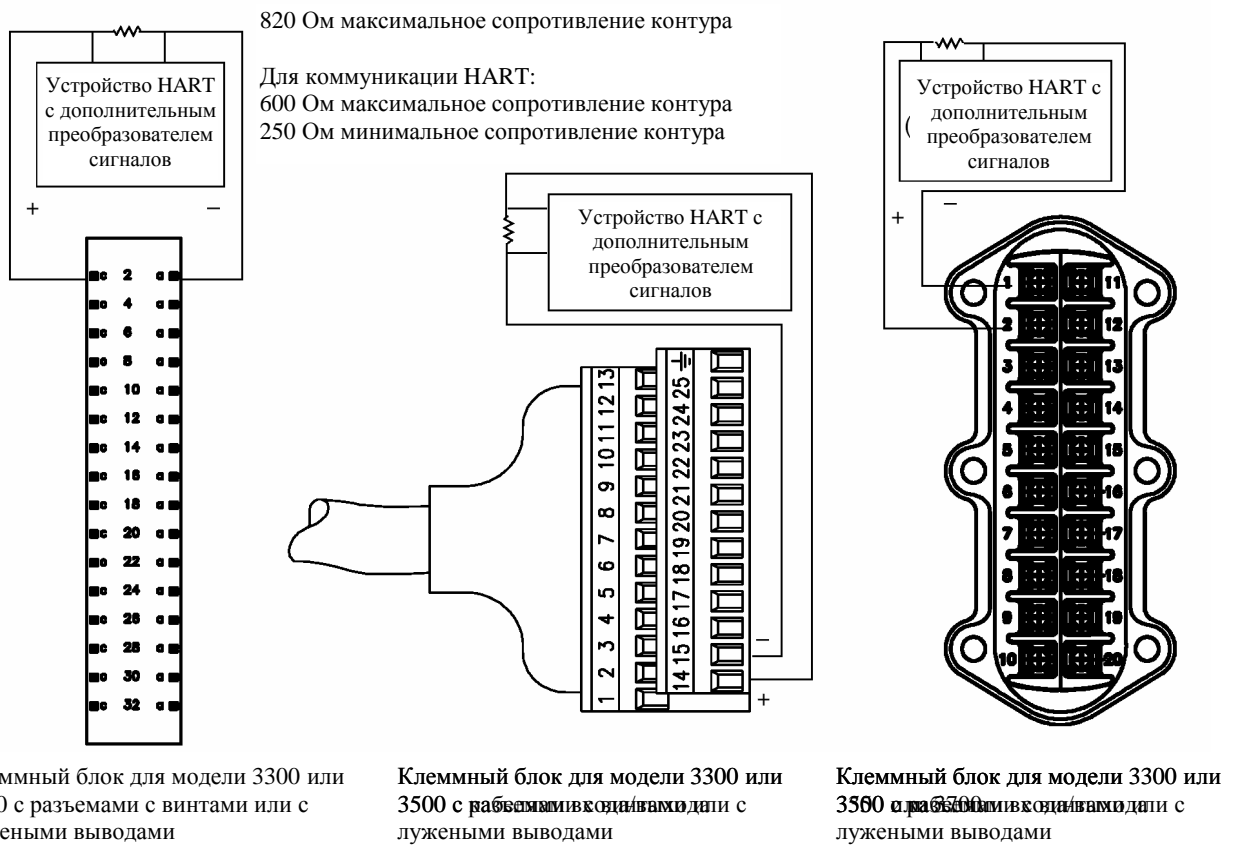
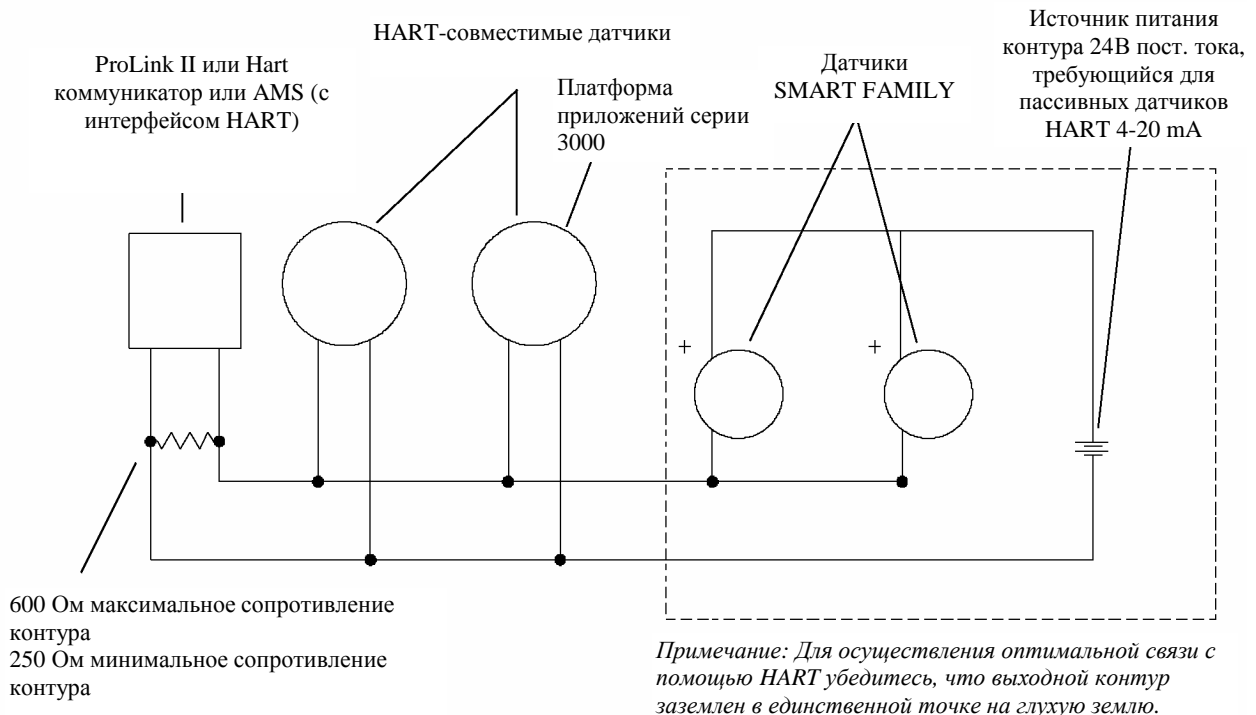


Рисунок 7. Моноканальное подключение HART с датчиками SMART FAMILY \hat{O} и конфигуратором



8

Применение дисплея и системы меню

8.1. Об этой главе

В данной главе объясняется, как пользоваться дисплеем серии 3000 и системой меню. Используя дисплей, Вы можете осуществлять просмотр разных меню, конфигурировать приложение, проводить мониторинг и управлять приложением, а также выполнять диагностические процедуры и техническое обслуживание.

8.2. Запуск дисплея

При запуске платформы приложений она автоматически тестирует свой дисплей. Во время тестирования дисплея экран темнеет примерно на 5 секунд. После того, как тестирование дисплея закончено:

1. На 2-3 секунды на экране появляется логотип Micro Motion.
2. На 2-3 секунды на экране появляется список приложений.
3. Платформа приложений переходит в рабочий режим:
 - Если не установлено приложение управления дискретной партией, высвечивается экран **Process Monitor** (мониторинг процесса), как показано на рисунке 8-1.
 - Если дискретное приложение управления дискретной партией установлено, высвечивается экран обработки партии (см. рисунок 22-1).

Рисунок 8-1. Экран Process Monitor



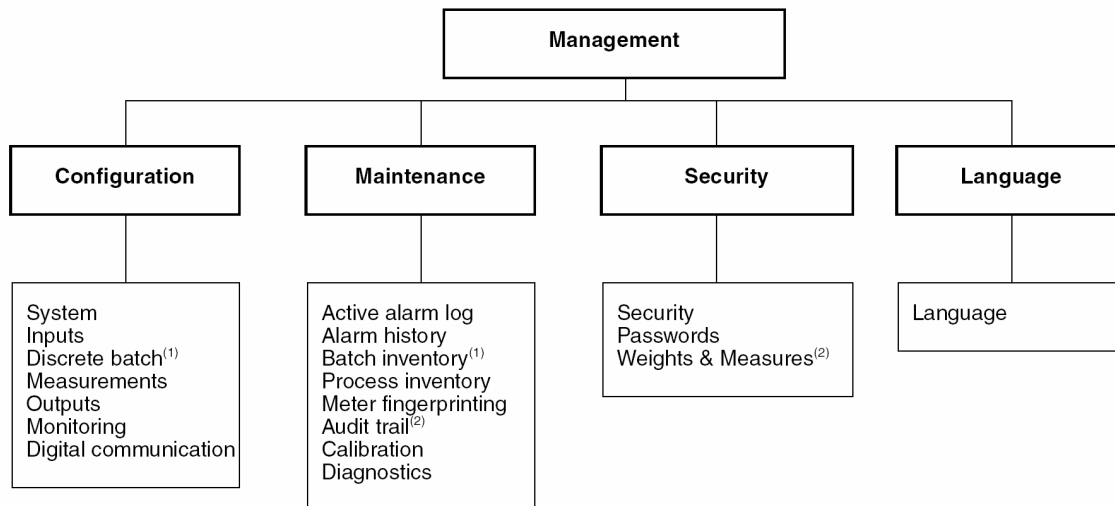
4. Если обнаруживаются какие-либо активные тревожные сообщения, на панели сигналов тревоги отображается категория сигнала тревоги. В главе 26 описывается, как просматривать, подтверждать и реагировать на сигналы тревоги.

8.3. Системы меню

Основные функции дисплея серии 3000 организованы в две системы меню:

- Меню **Management** (Управление) позволяет выполнять задачи по конфигурированию и техническому обслуживанию.
- Меню **View** (Обзор) позволяет следить за процессом и управлять им. См рисунок 8-3.

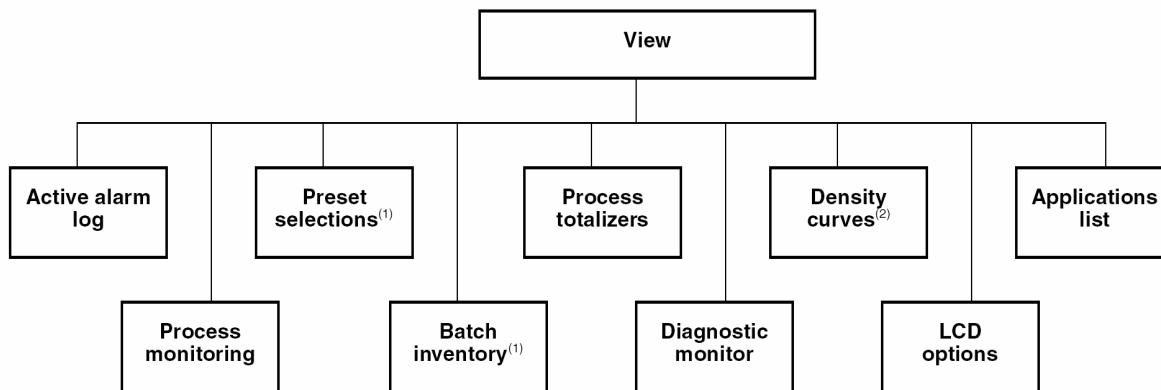
Рисунок 8-2. Меню Management (Управление)



(1) Отображается при условии, если установлено приложение управления дискретной партией.

(2) Отображается при условии, если установлено приложение коммерческого учета.

Рисунок 8-3. Меню View (Обзор)



(1) Отображается при условии, если установлено приложение управления дискретной партией.

(2) Отображается при условии, если установлено приложение специального измерения плотности.

Для того чтобы войти в меню:

- Для входа в систему меню **Management** (Управление) нажмите кнопку **Security** (Защита). Кнопка **Security** расположена в нижнем правом углу дисплея и помечена значком всяческого замка (см. рисунок 8-1). От Вас может потребоваться ввести пароль, но не обязательно (см. следующий раздел).
- Для входа в систему меню **View** (Обзор) нажмите кнопку **View** (см. рисунок 8-1).

8.3.1. Доступ к функциям управления

Для доступа к функциям управления из любой точки меню серии 3000 Вы можете использовать кнопку **Security**. При нажатии кнопки **Security**:

- Если защита отключена, меню **Management** отображается незамедлительно. См. рисунок 8-4. По умолчанию защита должна быть отключена.
- Если защита была включена, Вам будет дана подсказка ввести пароль. См. рисунок 8-5. Существует два пароля:
 - Пароль конфигурирования разрешает доступ ко всем функциям. Когда пароль введен, отображается меню **Management**.
 - Пароль технического обслуживания разрешает доступ к функциям технического обслуживания. Когда пароль введен, отображается меню **Maintenance**.

Оба пароля состоят из последовательных нажатий четырех кнопок управления курсором. Для ввода пароля:

1. Нажмите четыре кнопки управления курсором в правильной последовательности.
2. Нажмите **SEL**.

Процедуры конфигурирования и включения защиты описываются в Главе 9.

Рисунок 8-4. Нажатие кнопки Security (Защита) с экрана Process Monitor – защита отключена

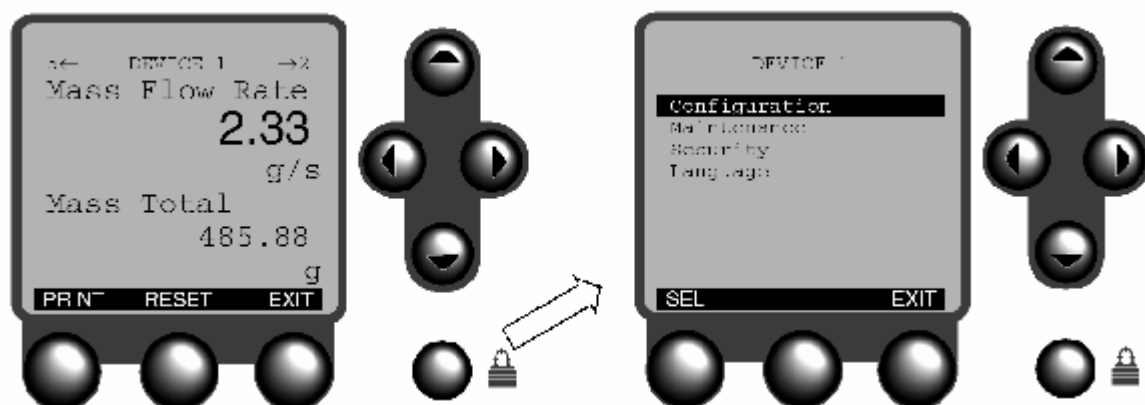
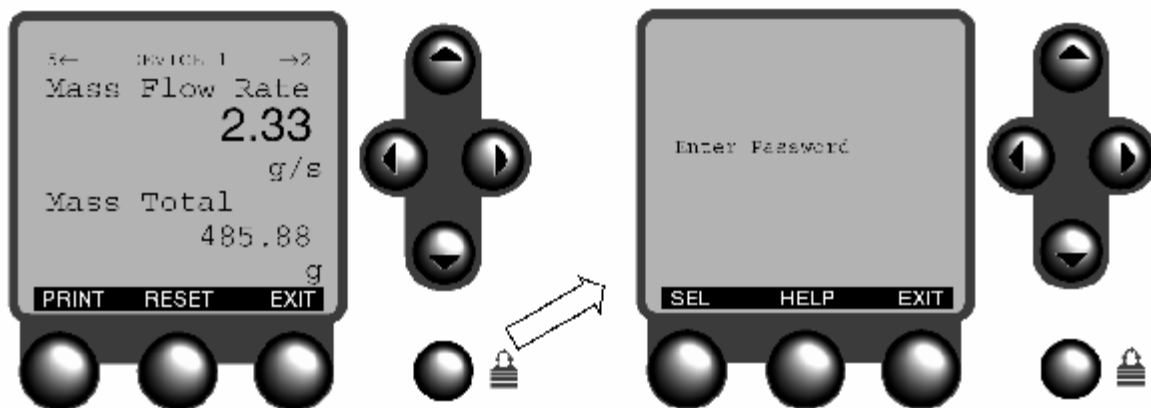


Рисунок 8-5. Нажатие кнопки Security (Защита) с экрана Process Monitor – защита включена



8.3.2. Быстрый вызов

Из любой точки системы меню Вы можете:

- Вернуться в меню **Management** или **Maintenance**, нажав кнопку **Security**, как указано в предыдущем разделе.
- Вернуться к рабочему экрану, нажав кнопку **Security**, а затем нажав кнопку **EXIT**.

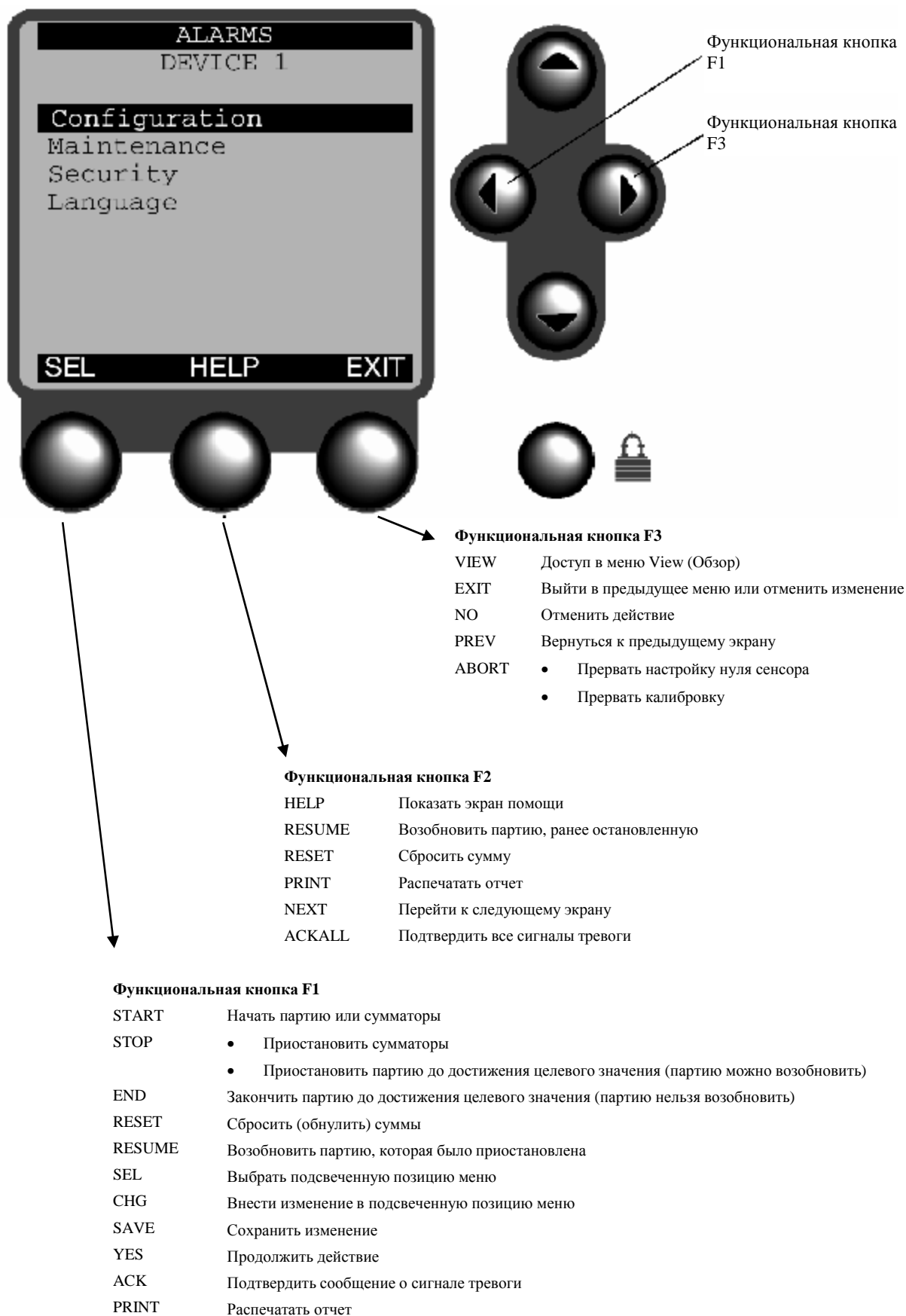
8.4. Применение функциональных кнопок

Кнопки, расположенные под дисплеем, являются функциональными кнопками. Функции, выполняемые кнопками, разнятся, в зависимости от экрана и настоящего состояния приложения. Функция, в данный момент присвоенная кнопке, всегда изображается на экране, непосредственно над кнопкой. Иногда кнопкам присваиваются наименования F1, F2 и F3. См. рисунок 8-6.

Примечание: Левая и правая кнопки управления курсором также могут использоваться как функциональные. См. рисунок 8-6.

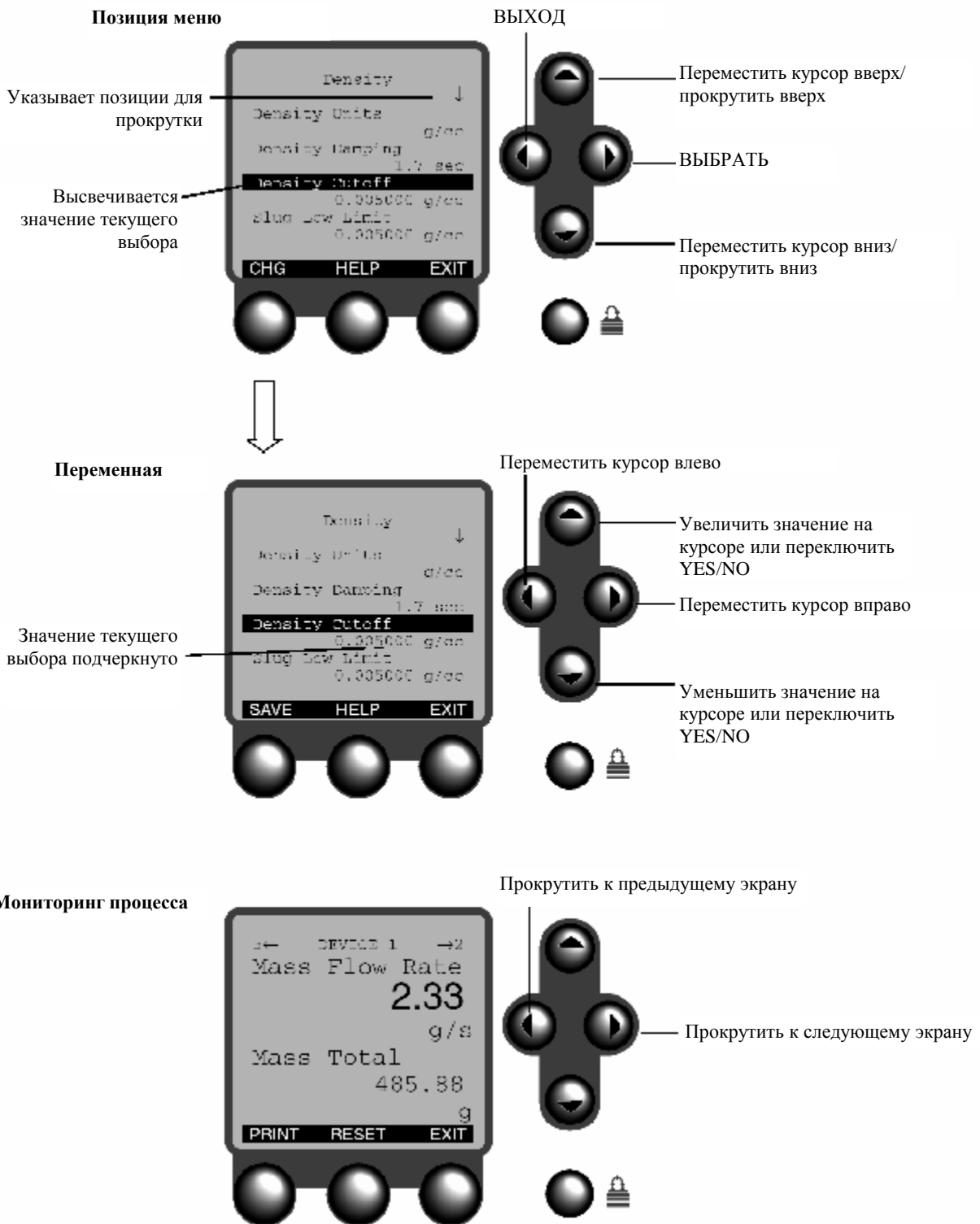
Если курсор изображен на дисплее, то действие, выполняемое функциональной кнопкой, относится к позиции, на которой расположен курсор. Перед нажатием функциональной кнопки удостоверьтесь, что курсор расположен правильно. См. раздел 8.5.

Рисунок 8-6. Функциональные кнопки



- 8.5. Использование кнопок управления курсором**
- Кнопки управления курсором перемещают курсор по меню дисплея. В меню курсор изображается подсвеченной полоской в негативном изображении.
- Для размещения курсора на позиции, которую Вы хотите выбрать или изменить, используйте кнопки **Up** (Вверх) и **Down** (Вниз).
 - После размещения курсора на желаемой позиции меню нажмите **SEL** или **CHG** или кнопку **Right** (вправо) для выбора или изменения позиции.
- 8.5.1. Выбор из списка**
- В пронумерованных списках при нажатии кнопки **CHG** появляется отдельный экран, из которого Вы можете выбрать желаемую позицию. На этом экране:
- Нажмите **SAVE**, чтобы сохранить изменения и вернуться к предыдущему экрану, или
 - Нажмите **EXIT**(выход) или **Left** (влево), чтобы вернуться к предыдущему экрану без сохранения изменений.
- 8.5.2. Изменение значения переменной**
- Если Вам необходимо изменить значение переменной, курсор появляется как линия под символом, обозначающим текущее значение.
- Если переменная имеет значение **Yes** (Да) или **No** (Нет), то все кнопки управления курсором переключают одно из этих значений в другое.
 - Если переменная имеет числовое или символьное значение, нажмите кнопки управления курсором **Up** (Вверх) и **Down** (Вниз) для того, чтобы увеличить или уменьшить значение символа на курсоре.
 - Если переменная содержит больше одной цифры или символа, нажмите кнопки управления курсором **Left** (влево) и **Right** (вправо) для перемещения курсора к следующему или предыдущему символу.
- Когда переменная получит верное значение, нажмите **SAVE** (сохранить).
- Нажмите **EXIT**, чтобы вернуться к предыдущему экрану без сохранения изменений.
- 8.5.3. Пример управления курсором**
- На рисунке 8-7 показана типичная последовательность конфигурации, включающая как позицию меню, так и переменную. При нажатии кнопки **HELP** (помощь) появляется экран справки, относящейся к позиции, находящейся возле курсора.
- 8.5.4. Мониторинг процесса**
- При мониторинге процесса пользуйтесь кнопками управления курсором **Left** (влево) и **Right** (вправо) для прокрутки от одного экрана к следующему или предыдущему экрану. Всего имеется пять экранов.
- Нажмите кнопку **Right**, чтобы прокрутить к следующему экрану.
 - Нажмите кнопку **Left**, чтобы прокрутить к предыдущему экрану.
 - Присваивание переменных каждому экрану мониторинга процесса описывается в Главе 17.
- 8.6. Экспоненциальное представление чисел**
- Экспоненциальное представление чисел применяется для отображения переменных, которые содержат больше цифр, чем может показать дисплей, или которые превышают точность типа чисел с плавающей запятой. Например, значение 1234000.000 будет отображаться как 1.234E6 или 1.234+6.

Рисунок 8-7. Кнопки управления курсором



Конфигурирование паролей и языка

9.1. Об этой главе

В этой главе объясняется, как сконфигурировать защиту и выбрать язык для дисплея серии 3000.

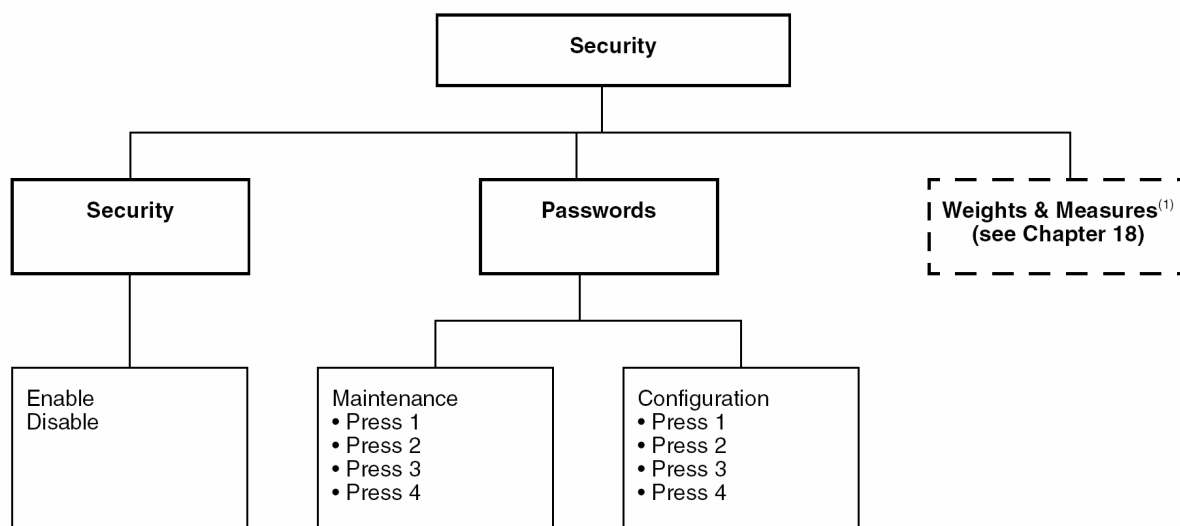
9.2. Меню Security (Защита)

Для доступа и конфигурирования параметров пароля используйте меню **Security** (Защита), изображенное на рисунке 9-1. Доступ в меню **Security** осуществляется через меню **Management** (Управление), согласно описанию в Главе 8. Вы сможете:

- Конфигурировать пароль
- Активизировать и заблокировать пароль

Как конфигурировать защиту для приложений весов и мер (коммерческий учет), указано в Главе 18.

Рисунок 9-1. Меню Security (Защита)



(1) Отображается только в том случае, если установлены программное обеспечение коммерческого учета и переключатель защиты

Security	Защита
Passwords	Пароли
Maintenance	Техническое обслуживание
Configuration	Конфигурирование
Enable	Включить
Disable	Выключить
Press 1	Нажмите 1
Weights & Measures	Палата мер и весов

9.3. Защита

Защита используется для контроля доступа в меню **Management** (Управление). Если защита включена, Вы можете настроить пароль конфигурирования, пароль обслуживания или оба эти пароля.

- Ввод пароля конфигурирования разрешает пользователю доступ во все меню **Management** серии 3000.
- Ввод пароля обслуживания разрешает пользователю доступ только в подменю **Maintenance** (Техническое обслуживание) серии 3000.

9.3.1. Включение защиты

Для включения и отключения защиты используйте позиции меню **Enable** (Включить) и **Disable** (Отключить). Конфигурированные пароли сохраняются, даже если защита отключена, поэтому Вы можете в любое время снова активизировать.

9.3.2. Пароли

Пароль – это комбинация четырех нажатий кнопок с использованием любой из четырех кнопок управления курсором: Up (Вверх), Down (Вниз), Left (Влево) и Right (Вправо).

Для установки пароля:

1. Уточните, какой пароль Вы определяете: обслуживания или конфигурирования.
2. Определите, какая из кнопок управления курсором будет нажиматься первой, второй, третьей и четвертой при вводе пароля (кнопки с Press 1 по Press 4).

Для ввода пароля:

1. Нажмите четыре кнопки управления курсором в правильной последовательности.
2. Нажмите SEL.

9.4. Меню Language (Язык)

Для доступа и конфигурирования параметров языка используйте меню **Language** (Язык), изображенное на рисунке 9-2. Доступ в меню **Language** осуществляется через меню **Management**, согласно описанию в Главе 8.

Конфигурированный язык будет применяться на всех экранах серии 3000. Дисплей перестраивается незамедлительно.

Рисунок 9-2. Меню Language (Язык)



Language	Язык
Language list	Перечень языков

Ваш выбор языка определяет систему обозначений, используемую для различных единиц. Если выбран английский, используется английская система обозначений. Если выбраны французский или немецкий языки, используется европейская система.

Конфигурирование системных данных

10.1. Об этой главе

В данной главе объясняется, как сконфигурировать системные данные. Системные данные включают в себя все параметры программного обеспечения, перечисленные на рисунке 10-1.

Нарушение необходимой последовательности при выполнении процедур конфигурирования может привести к неполной конфигурации. Рекомендуемая последовательность процедур конфигурирования приведена в Главе 1.

⚠ ОСТОРОЖНО

Изменение конфигурации может повлиять на работу датчика.

Перед изменением конфигурации датчика настройте контрольные приборы в ручной режим работы.

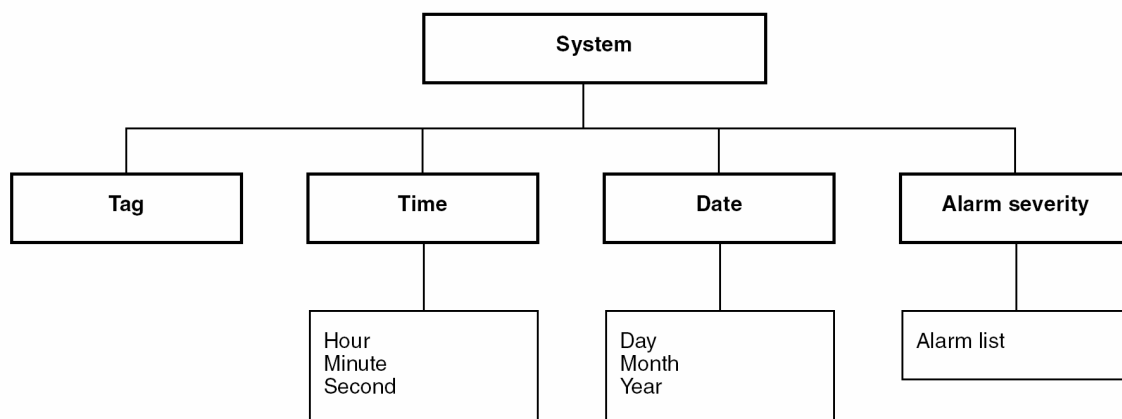
10.2. Запись системных данных

Во время конфигурирования системных данных записывайте данные в лист записи конфигурационных данных серии 3000 (Приложение А).

10.3. Меню системных данных (System)

Для доступа и конфигурирования параметров системы применяйте меню **System**, изображенное на рисунке 10-1. Доступ в меню **System** осуществляется через опцию **Configuration** в меню **Management** (Управление). Доступ в меню **Management** описывается в Главе 8.

Рисунок 10-1. Меню System



System	Система
Tag	Табличка
Time	Время
Data	Дата
Alarm severity	Серьезность сигналов тревоги

10.4. Параметры системы

Таблица 10-1. Параметры системы

Переменная	По умолчанию	Описание
Тэг	Устройство 1	<ul style="list-style-type: none">Введите до 8 цифр и/или символов, единственным образом идентифицирующих данную платформуПоявляется тэг на рабочих экранах
Время	Текущее время	Введите 2 цифры для часов, 2 цифры для минут и 2 цифры для секунд
Дата	Текущая дата	Введите 4 цифры для года, символьный код для месяца и 2 цифры для дня
Серьезность сигналов тревоги		Выберите сигнал тревоги для переклассификации. См раздел 10.4.1 ниже.

(1) Данный тэг также называют тэгом HART или тэгом программного обеспечения. Не путать с адресом опроса HART (который еще называют подчиненным адресом HART). Конфигурирование адреса опроса HART описывается в разделе 19.4.

10.4.1. Серьезность сигналов тревоги

Сигналы тревоги классифицируются по трем степеням серьезности. Степень серьезности регулирует поведение датчика в момент, когда возникает условие для сигнала тревоги. См. таблицу 10-2.

Таблица 10-2. Степени серьезности сигналов тревоги

Степень серьезности	Действие датчика
Неисправность	При возникновении такого условия генерируется сигнал тревоги, и все выходы переходят на свои сконфигурированные уровни неисправности. См. главу 16.
Для информации	При возникновении такого условия генерируется сигнал тревоги, но уровни выходов остаются без изменений.
Игнорировать	При возникновении такого условия сигнал тревоги не генерируется (новый ввод не добавляется в регистрацию активных сигналов тревоги).

У Вас нет возможности переклассифицировать сигнал тревоги **Fault** (Неисправность) или изменить другой сигнал тревоги на сигнал **Fault**. Однако многие сигналы тревоги могут быть переклассифицированы из **Informational** (Для информации) в **Ignore** (Игнорировать) или наоборот. Например:

- По умолчанию уровень серьезности для сигнала **Data Loss Possible** (Возможна потеря данных) имеет степень **Informational**, но Вы можете переконфигурировать его в **Ignore**.
- По умолчанию уровень серьезности для сигнала **Power Reset** (Сброс питания) имеет степень **Ignore**, но Вы можете переконфигурировать его в **Informational**.

Если сигнал тревоги может быть переклассифицирован, кнопке F1 присваивается функция **CHG**. Если сигнал тревоги не может быть переклассифицирован, кнопке F1 не присваивается никакой функции.

11.1. Об этой главе

В этой главе объясняется, как сконфигурировать входы. Входы включают в себя все параметры программного обеспечения, перечисленные на рисунках 11-1 и 11-2.

Выполнение процедур конфигурирования не в надлежащей последовательности может привести к незавершенному конфигурированию. Рекомендуемая последовательность процедур конфигурирования приведена в Главе 1.

⚠ ОСТОРОЖНО

Изменение конфигурации может повлиять на работу датчика.

Перед изменением конфигурации датчика настройте контрольные устройства на ручной режим.

11.2. Запись входов

Во время конфигурирования входов записывайте их в лист записи конфигурационных данных серии 3000 (Приложение А).

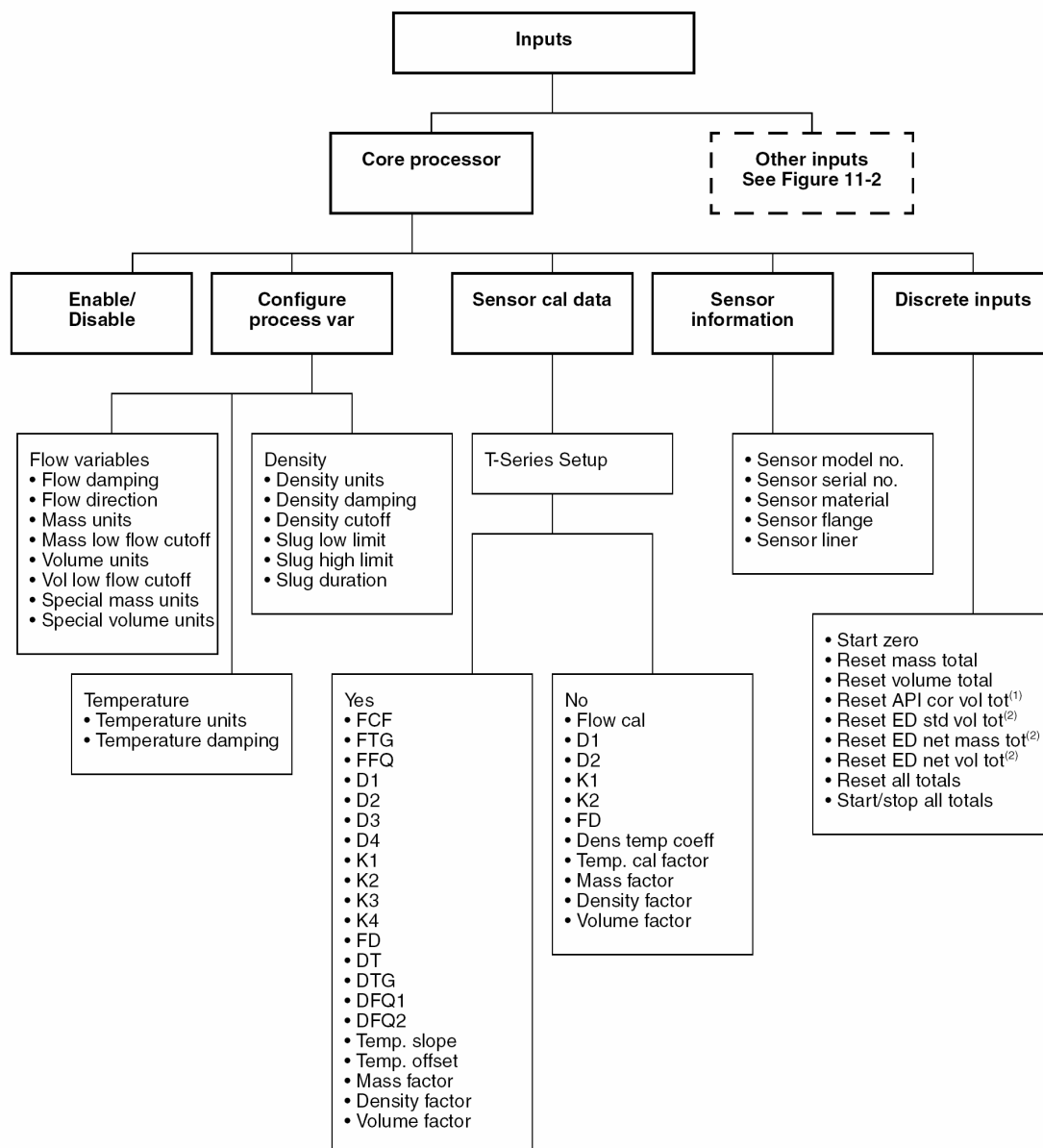
11.3. Меню входов (Inputs)

Для доступа и конфигурирования входных параметров применяйте меню Inputs, изображенное на рисунках 11-1 и 11-2. Доступ в меню Inputs осуществляется через опцию Configuration в меню Management (Управление). Доступ в меню Management описывается в Главе 8.

Вы будете:

- Конфигурировать параметры базового процессора:
 - Разблокировать и блокировать входы базового процессора
 - Конфигурировать переменные процесса
 - Конфигурировать данные калибровки сенсора
 - Конфигурировать информацию сенсора
 - Назначать действия дискретным входам
- Конфигурировать частотный вход
- Конфигурировать дискретные входы
- Конфигурировать внешние входы

Рисунок 11-1. Меню Inputs (Входы) – параметры базового процессора

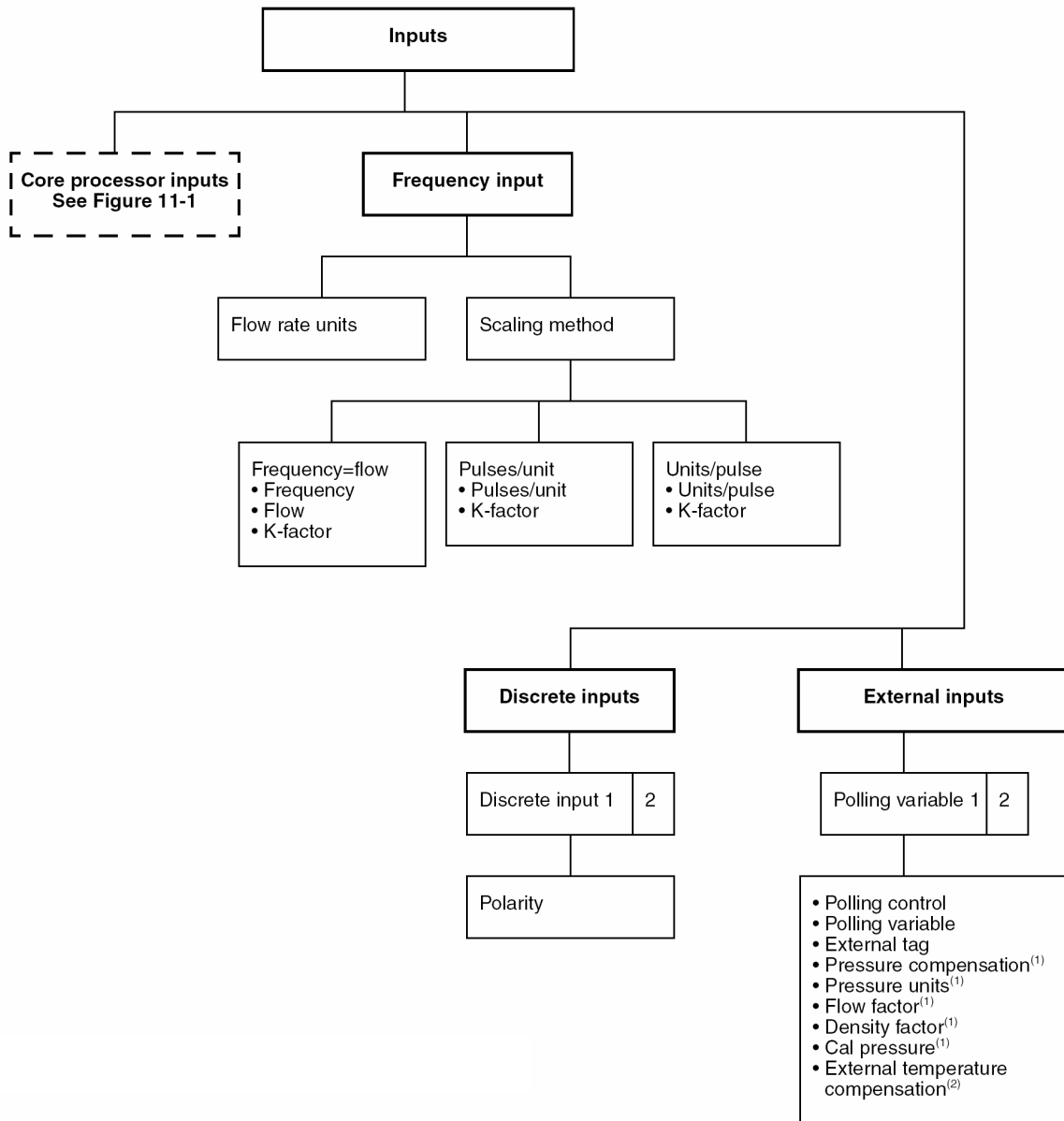


(1) Отображается только в том случае, если установлено приложение для измерения нефти

(2) Отображается только в том случае, если установлено приложение специального применения измерения плотности

	Базовый процессор	Входы	Другие входы См. рисунок 11-2	Дискретные входы
	Конфигурировать переменную процесса	Данные калибровки сенсора	Информация о сенсоре	
Включить/Выключить				
Переменные расхода	Плотность	Настройка T-серии	Номер модели сенсора	
Демпфирование расхода	Единицы измерения плотности		Серийный номер сенсора	
Направление потока	Демпфирование плотности		Материал сенсора	
Единицы измерения массы	Отсечка плотности		Фланец сенсора	
Отсечка низкого массового расхода	Нижний предел пробкового течения			
Единицы измерения объема	Верхний предел пробкового течения			
Отсечка низкого расхода объема	Продолжительность пробкового течения			
Специальные единицы массы				
Специальные единицы объема				
Температура	Да	Нет	Запуск установки нуля	
Единицы измерения температуры	FCF	Flow cal	Сброс массового сумматора	
	... и т.д.	...	Сброс объемного сумматора	
	Наклон температуры	Температурный коэффициент плотности	Сброс объемного сумматора API	
	Смещение температуры	Калибровочный коэффициент температуры	Сброс сумматора ED	
	Коэффициент массы	Коэффициент массы	Сброс сумматора нетто-массы ED	
	Коэффициент плотности	Коэффициент плотности	Сброс сумматора нетто-объема ED	
	Коэффициент объема	Коэффициент объема	Сброс всех сумматоров	
			Запуск/останов всех сумматоров	

Рисунок 11-2 Меню Inputs (входы) – частотный вход, дискретный вход, внешние входы



(1) Отображается только в том случае, если переменная Опроса настроена на Давление.

(2) Отображается только в том случае, если переменная Опроса настроена на Температуру.

Входы базового процессора

См. рисунок 11-1
 Единицы расхода
 Частота=расход
 Частота
 Расход
 К-коэффициент
 Дискретные входы
 Дискретный вход 1
 Полярность

2

Входы

Частотный вход

Импульсов/единицу
 Импульсов/единицу
 К-коэффициент

Метод масштабирования

Единиц/импульс
 Единиц/импульс
 К-коэффициент

Внешние входы

Переменная опроса 1
 Управление опросом
 Переменная опроса
 Внешняя табличка
 Компенсация давления
 Единицы измерения давления
 Коэффициент расхода (1)
 Коэффициент плотности (1)
 Давление калибровки (1)
 Компенсация внешней температуры (2)

2

11.4. Конфигурирование параметров базового процессора

Параметры базового процессора включают в себя:

- Входы базового процессора
- Переменные процесса
- Данные калибровки сенсора
- Информацию о сенсоре

11.4.1. Разрешение и блокировка входов базового процессора

Входы базового процессора включены по умолчанию. При блокировке базового процессора Вы блокируете все входные сигналы и сигналы тревоги базового процессора. Их блокировка желательна в тот период, когда Вы подсоединяете сенсор, или в том случае, если Вы используете для измерения расхода только частотный вход.

В таблице 11-1 описаны варианты входов базового процессора.

Таблица 11-1 Разрешение и блокировка входов и сигналов тревоги

Переменная	По умолчанию	Описание
Включить базовый процессор	Да	Если произведена настройка на “Нет”: <ul style="list-style-type: none">• Платформа не будет использовать входные сигналы от сенсора для измерения расхода, плотности или температуры.• Платформа не будет генерировать следующие сигналы тревоги: разогрев, калибровка в действии, выход за пределы диапазона задающего устройства, выход за пределы диапазона температуры, сбой измерения температуры, неисправность сенсора, выход за пределы диапазона плотности, сбой измерения плотности, выход за пределы диапазона массового расхода, выход за пределы диапазона объема, сбой калибровки, калибровка закончена, калибровка прервана, неисправность ТПС, требуется характеристика, снарядный поток, отсечка снарядного потока⁽¹⁾.

(1) Более подробную информацию о сигналах тревоги см. в Главе 26.

11.4.2. Конфигурирование переменных процесса

Переменными процесса являются массовый расход и объемный расход, плотность и температура. Для каждой переменной процесса может быть сконфигурировано несколько параметров.

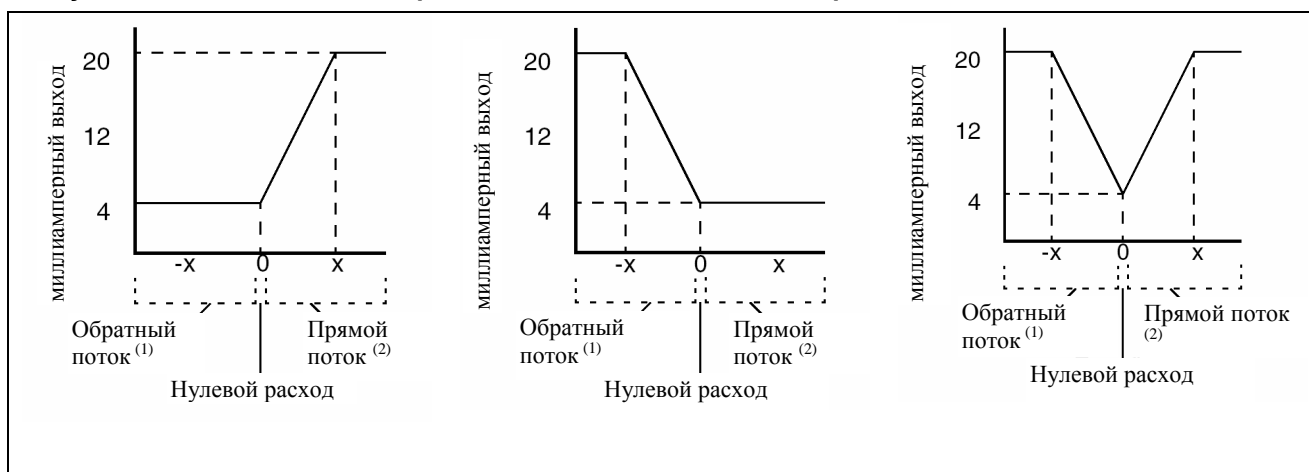
Параметры массового расхода и объемного расхода

Параметры массового расхода и объемного расхода перечислены и определены в таблице 11-2. Подробная информация по параметру направления потока содержится в таблице 11-3. Единицы для параметров массового расхода и объемного расхода перечислены и определены в таблице 11-4. Специальные единицы для измерения массового и объемного расхода определены и описаны в разделе, озаглавленном *Специальные единицы измерения*, далее в этой главе.

Таблица 11-2 Переменные расхода

Переменная	По умолчанию	Описание
Демпфирование расхода	0,8 сек.	<ul style="list-style-type: none"> С помощью демпфирования отфильтровываются помехи или воздействия быстрых изменений в расходе, при этом сохраняется точность измерения. Далее в этой главе см. раздел Демпфирование. В газовых применениях Micro Motion рекомендует использовать время демпфирования 3,2 сек. Диапазон от 0,0 до 51,2 секунды. Миллиамперные выходы имеют параметр добавочного демпфирования. См. раздел 16.5.4.
Направление потока	Прямой	<ul style="list-style-type: none"> Контролирует влияние потока, проходящего через сенсор, на значения выходов и сумматоров. Влияние направление потока на mA выходы показано на рисунке 11-3, если 4 mA значение mA выхода установлено на 0, и на рисунке 11-4, если 4 mA значение mA выхода установлено на отрицательное значение. Для обсуждения этих рисунков см. примеры, следующие за рисунками. Более подробную информацию по настройке 4 mA значения см. в разделе 16.5.4. Влияние направления потока на частотные выходы, сумматоры и значения расхода, передаваемые по цифровой связи, см. в таблице 11-3.
Единицы массы	г/с	<ul style="list-style-type: none"> Выберите желаемую единицу массового расхода. См. табл. 11-4. На выходах массового расхода и дисплеях будет указан массовый расход в выбранных единицах.
Отсечка низкого массового расхода	0,00000 г/с	<ul style="list-style-type: none"> Введите значение массового расхода, ниже которого выходы и дисплеи массового расхода показывают нулевой расход. Далее в этой главе см. раздел Отсечки. Миллиамперные выходы имеют дополнительный параметр отсечки. См. раздел 16.5.4.
Единицы объема	л/с	<ul style="list-style-type: none"> Выберите желаемую единицу объемного расхода. См. табл. 11-4. На выходах объемного расхода и дисплеях будет указан объемный расход в выбранных единицах.
Отсечка низкого объемного расхода	0,00000 л/с	<ul style="list-style-type: none"> Введите значение объемного расхода, ниже которого выходы объемного расхода и дисплеи указывают нулевой расход. Далее в этой главе см. раздел Отсечки. Миллиамперные выходы имеют параметр добавочной отсечки. См. раздел 16.5.4.

Рисунок 11-3 Влияние направления потока на миллиамперные выходы: значение 4 mA = 0



Параметр направления потока:

- Только прямой

Параметр направления потока:

- Только обратный
- Отрицательный/Только прямой

Параметр направления потока:

- Абсолютное значение
- Двунаправленный
- Отрицат./Двунаправленный

Конфигурация mA выхода:

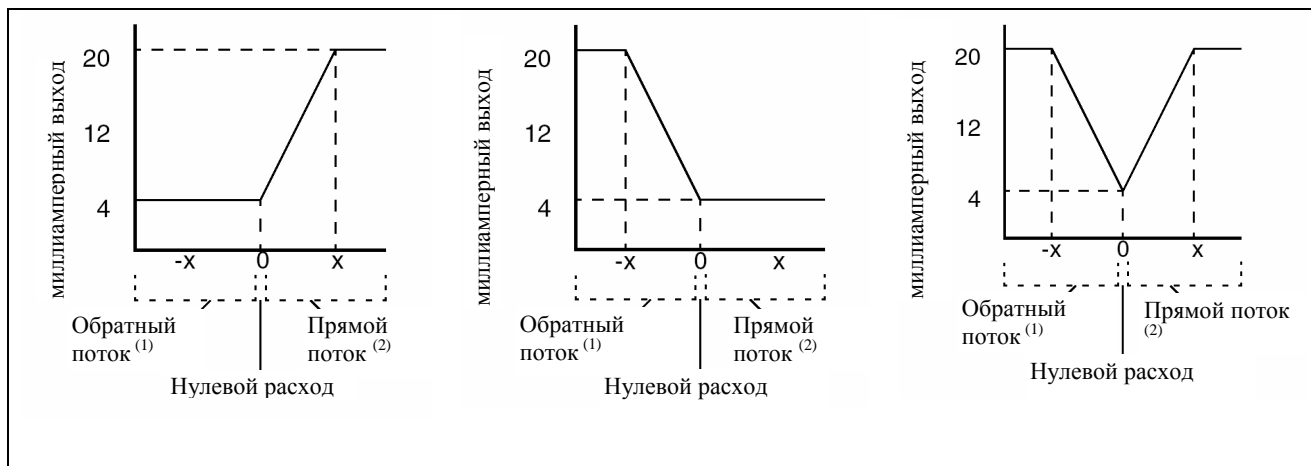
- Значение 20 mA = x
- Значение 4 mA = 0

Для установки значений 4 mA и 20 mA см. Раздел 16.5.4.

(1) Технологическая среда движется в направлении, противоположном стрелке направления потока на сенсоре.

(2) Технологическая среда движется в направлении, совпадающем со стрелкой направления потока на сенсоре.

Рисунок 11-4 Влияние направления потока на миллиамперные выходы: значение $4 \text{ mA} < 0$



Параметр направления потока:

- Только прямой

Параметр направления потока:

- Только обратный
- Отрицательный/Только прямой

Параметр направления потока:

- Абсолютное значение
- Двухнаправленный
- Отрицат./Двухнаправленный

Конфигурация mA выхода:

- Значение $20 \text{ mA} = x$
- Значение $4 \text{ mA} = -x$
- $-x < 0$

Для установки значений 4 mA и 20 mA см. Раздел 16.5.4.

(1) Технологическая среда движется в направлении, противоположном стрелке направления потока на сенсоре.

(2) Технологическая среда движется в направлении, совпадающем со стрелкой направления потока на сенсоре.

Пример 1

Конфигурация:

- Flow direction (направление потока) = Forward only (только прямой)
- mA выход: $4 \text{ mA} = 0 \text{ г/с}$; $20 \text{ mA} = 100 \text{ г/с}$

(см. первый график рисунка 11-3)

В результате:

- При условии обратного потока или при отсутствии потока mA выход равен 4 mA .
- При условии прямого потока, вплоть до значения мгновенного расхода 100 г/с , mA выход изменяется в пределах от 4 mA до 20 mA пропорционально (абсолютному значению) мгновенного расхода.
- При условии прямого потока, если (абсолютное значение) мгновенный расход равен или превышает 100 г/сек , mA выход будет пропорционален мгновенному расходу вплоть до $20,5 \text{ mA}$ и будет равен $20,5 \text{ mA}$ при более высоких значениях мгновенного расхода.

Пример 2

Конфигурация:

- Flow direction (направление потока) = Reverse only (только обратный) или Negate/Forward only (отрицательный /только прямой).
 - mA выход: 4 mA = 0 г/с; 20 mA = 100 г/с
- (см. второй график рисунка 11-3)

В результате:

- При условиях прямого потока или при отсутствии потока mA выход равен 4 mA.
- При условии обратного потока, вплоть до значения мгновенного расхода 100 г/с, mA выход изменяется в пределах от 4 mA до 20 mA пропорционально (абсолютному значению) мгновенного расхода.
- При условии обратного потока, если абсолютное значение мгновенного расхода равно или превышает 100 г/сек, mA выход будет пропорционален абсолютному значению мгновенного расхода вплоть до 20,5 mA и будет равен 20,5 mA при более высоких абсолютных значениях.

Пример 3

Конфигурация:

- Flow direction (направление потока) = Forward only (только прямой)
 - mA выход: 4 mA = 0 г/с; 20 mA = 100 г/с
- (см. первый график рисунка 11-4)

В результате:

- При условии отсутствия потока mA выход равен 12 mA.
- При условии прямого потока, вплоть до значения мгновенного расхода 100 г/с, mA выход изменяется в пределах от 12 mA до 20 mA пропорционально (абсолютному значению) мгновенного расхода.
- При условии прямого потока, если (абсолютное значение) мгновенный расход равен или превышает 100 г/сек, mA выход будет пропорционален мгновенному расходу вплоть до 20,5 mA и будет равен 20,5 mA при более высоких значениях мгновенного расхода.
- При условии обратного потока, вплоть до значения мгновенного расхода 100 г/с, mA выход изменяется в пределах от 4 mA до 12 mA обратно пропорционально абсолютному значению мгновенного расхода.
- При условии обратного потока, если абсолютное значение мгновенного расхода равно или превышает 100 г/с, mA выход обратно пропорционален мгновенному расходу вплоть до 3,8 mA и будет равен 3,8 mA при более высоких абсолютных значениях.

Таблица 11-3 Влияние направления потока на частотные выходы, сумматоры и цифровую связь

Значение направления потока	Прямой поток ⁽¹⁾		
	Частотные выходы	Сумматоры расхода	Значения расхода по цифр. связи
Только прямой	Увеличиваются	Увеличиваются	Положительный
Только обратный	0 Гц	Не меняются	Положительный
Двунаправленный	Увеличиваются	Увеличиваются	Положительный
Абсолютное значение	Увеличиваются	Увеличиваются	Положительный ⁽²⁾
Только отрицательный/прямой	Ноль (2)	Не меняются	Отрицательный
Отрицательный/ Двунаправленный	Увеличиваются	Уменьшаются	Отрицательный
Значение направления потока	Обратный поток ⁽³⁾		
	Частотные выходы	Сумматоры расхода	Значения расхода по цифр. связи
Только прямой	0 Гц	Не меняются	Отрицательный
Только обратный	Увеличиваются	Увеличиваются	Отрицательный
Двунаправленный	Увеличиваются	Уменьшаются	Отрицательный
Абсолютное значение	Увеличиваются	Увеличиваются	Положительный ⁽²⁾
Только отрицательный/прямой	Увеличиваются	Увеличиваются	Положительный
Отрицательный/ Двунаправленный	Увеличиваются	Увеличиваются	Положительный

(1) Поток технологической среды направлен в ту же сторону, что и стрелка на сенсоре.

(2) Для индикации положительного или отрицательного расхода обратитесь к битам состояния цифровой связи.

(3) Поток технологической среды направлен в сторону, противоположную направлению стрелки на сенсоре.

Таблица 11-4 Единицы измерения массового и объемного расхода

Единицы массового расхода		Единицы объемного расхода	
Единица	Обозначение	Единица	Обозначение
Граммы в секунду	g/s	Кубические футы в секунду	cuft/s
Граммы в минуту	g/min	Кубические футы в минуту	cuft/min
Граммы в час	g/hr	Кубические футы в час	cuft/hr
Килограммы в секунду	kg/s	Кубические футы в сутки	cuft/day
Килограммы в минуту	kg/min	Кубические метры в секунду	cum/s
Килограммы в час	kg/hr	Кубические метры в минуту	cum/min
Килограммы в сутки	kg/day	Кубические метры в час	cum/hr
Метрич. тонны (1000 кг) в мин.	t/min	Кубические метры в сутки	cum/day
Метрические тонны (1000 кг) в час	t/hr	U.S. галлоны в секунду	Usgps
Метрич. тонны (1000 кг) в сутки	t/day	U.S. галлоны в минуту	Usgpm
Фунты в секунду	lb/s	U.S. галлоны в час	Usgph
Фунты в минуту	lb/min	U.S. галлоны в сутки	Usgpd
Фунты в час	lb/hr	Миллионы U.S. галлонов в сутки	MilGal/day
Фунты в сутки	lb/day	Литры в секунду	l/s
Коротк. тонны (2000 фунт.) в мин.	STon/min	Литры в минуту	l/min
Короткие тонны (2000 фунт.) в час	STon/hr	Литры в час	l/hr
Корот. тонны (2000 фунт.) в сутки	STon/day	Миллионы литров в сутки	MilL/day
Длинные тонны (2240 фунт.) в час	LTon/hr	Английские галлоны в секунду	Ukgps
Длин. тонны (2240 фунтов) в сутки	LTon/day	Английские галлоны в минуту	Ukgpm
Специальная единица (см. следующий раздел)	Special	Английские галлоны в час	Ukgph
		Английские галлоны в сутки	Ukgpd
		Баррели ⁽¹⁾ в секунду	bbl/s
		Баррели ⁽¹⁾ в минуту	bbl/min
		Баррели ⁽¹⁾ в час	bbl/hr
		Баррели ⁽¹⁾ в сутки	bbl/day
		Специальная единица (см. следующий раздел)	Special

(1) Единица базируется на нефтяных баррелях (42 U.S. галлона)

Специальные единицы измерения

Если у Вас возникает необходимость использования какой-либо нестандартной единицы измерения, Вы можете создать одну специальную единицу для измерения массового расхода и одну специальную единицу для измерения объемного расхода. Специальные единицы измерения состоят из следующих величин:

- *Базовая единица* – это комбинация следующих единиц:
 - *Базовой единицы массы* или *базовой единицы объема* – единиц измерения, которые уже распознаются датчиком (например, кг, куб.м)
 - *Базовой единицы времени* – единицы времени, которая уже распознается датчиком (например, секунды, сутки)
- *Коэффициент преобразования* – число, на которое следует разделить базовую единицу для преобразования ее в специальную единицу
- *Специальная единица* – нестандартная единица измерения массового расхода или объемного расхода, измерения в которой Вы хотите получить от датчика

Приведенные выше термины связаны друг с другом следующей формулой:

$$x[\text{Базовая Единица(-ы)}] = y[\text{Специальная единица(-ы)}]$$

$$\text{Коэффициент преобразования} = \frac{x[\text{Базовая Единица(-ы)}]}{y[\text{Специальная единица(-ы)}]}$$

Для создания специальной единицы измерения Вы должны:

1. Определить простейшую базовую единицу массы или объема и базовую единицу времени для Вашей специальной единицы массового или объемного расхода. Например, для создания специальной единицы измерения расхода пинты в минуту, простейшими базовыми единицами являются галлоны в минуту:
 - Базовая единица объема: галлон
 - Базовая единица времени: минута
2. Рассчитать коэффициент преобразования по приведенной ниже формуле:

$$\frac{1 \text{ (галлонов в минуту)}}{8 \text{ (пинт в минуту)}} = 0,125 \text{ (коэффициент преобразования)}$$

Примечание: 1 галлон в минуту = 8 пинт в минуту.

3. Дать название специальной единице массового или объемного расхода и соответствующей ей единице измерения сумматора:
 - Название специальной единицы объемного расхода: Pint/min
 - Название единицы измерения сумматора: Pints

Список и определение параметров специальных единиц приведены в таблице 11-5.

Таблица 11-5 Параметры специальных единиц

Переменная	По умолчанию	Описание
Базовая единица массы	g (г)	Введите базовую единицу для создания специальной единицы измерения массы.
Базовое время для массы	Sec (сек.)	Введите базовую единицу времени для создания специальной единицы измерения массы.
Коэффициент преобразования массового расхода	1.0000	Введите коэффициент преобразования, который будет использоваться для вычисления специальной единицы измерения массы.
Текст для массового расхода	НЕТ	Введите название для специальной единицы измерения массы. Название может содержать до 8 символов.
Текст для массового сумматора	НЕТ	Введите название для сумматора массового расхода. Название может содержать до 8 символов.
Базовая единица объема	l (л)	Введите базовую единицу для создания специальной единицы измерения объема.
Базовое время для объема	Sec (сек.)	Введите базовую единицу времени для создания специальной единицы измерения объема.
Коэффициент преобразования объемного расхода	1.0000	Введите коэффициент преобразования, который будет использоваться для вычисления специальной единицы измерения объема.
Текст для объемного расхода	НЕТ	Введите название для специальной единицы измерения объема.
Текст для объемного сумматора	НЕТ	Введите название для сумматора объемного расхода.

Параметры плотности

Список и определения параметров плотности приводятся в табл. 11-6.

Таблица 11-6 Входы плотности

Переменная	По умолчанию	Описание
Единицы плотности	г/см ³	<ul style="list-style-type: none"> Выберите желаемую единицу плотности. См. Таблицу 11-7. Выходы и дисплеи плотности будут показывать плотность в выбранных единицах.
Демпфирование плотности	1,6 сек.	<ul style="list-style-type: none"> При помощи демпфирования отфильтровываются шумы и влияния быстрых изменений плотности без ущерба для точности измерений. Далее в этой главе см. раздел <i>Демпфирование</i>. Диапазон равен 0,0 - 51,2 секунды. Миллиамперные выходы имеют параметр добавочного демпфирования. См раздел 16.5.4.
Отсечка плотности	0,2 г/см ³	<ul style="list-style-type: none"> Введите значение плотности, ниже которого выходы и дисплеи плотности показывают нулевую плотность. Далее в этой главе см. раздел <i>Отсечки</i>.
Нижний предел пробкового течения	0,000000 г/см ³	<ul style="list-style-type: none"> Введите желаемый нижний предел, в г/см³, для плотности процесса. Диапазон равен 0,0 – 10,0 г/см³. Введенное значение – это плотность, ниже которой будет выдан сигнал тревоги пробкового течения. Подробнее о пробковом течении см. в разделе 26.6.3.
Верхний предел пробкового течения	5,000000 г/см ³	<ul style="list-style-type: none"> Введите желаемый верхний предел, в г/см³, для плотности процесса. Диапазон равен 0,0 – 10,0 г/см³. Введенное значение – это плотность, выше которой будет выдан сигнал тревоги пробкового течения. Подробнее о пробковом течении см. в разделе 26.6.3.
Продолжительность пробкового течения	0,0 сек.	<ul style="list-style-type: none"> Введите число секунд, в течение которых выходы потока будут сохранять последний измеренный мгновенный расход в то время, когда плотность вышла из диапазона нижнего и верхнего пределов пробкового течения. Диапазон равен 0,0 – 60,0 секунд. Если вводится значение 0,0, то выходы потока придут к уровню, который указывает нулевой расход сразу после обнаружения пробкового течения. Подробнее о пробковом течении см. в разделе 26.6.3.

Таблица 11-7 Единицы измерения плотности

Единица	Обозначение
Единица удельного веса	SGU (без температур. коррекции)
Граммы на кубический сантиметр	g/cm ³
Килограммы на кубический метр	kg/m ³
Фунты на U.S. галлон	lb/gal
Фунты на кубический фут	lb/cuft
Граммы на миллиметр	g/mL
Килограммы на литр	kg/L
Граммы на литр	g/L
Фунты на кубический дюйм	lb/Culn
Короткие тонны на кубический ярд	STon/CuYd
Градусы API	deg API

Параметры температуры

Список и определения параметров плотности приводятся в табл. 11-8

Таблица 11-8 Входы температуры

Переменная	По умолчанию	Описание
Единицы температуры	degC	<p>Выберите градусы Цельсия, Фаренгейта, Кельвина или Ренкина.</p> <p>Выходы и дисплеи температуры будут показывать температуры в выбранных единицах.</p>
Демпфирование температуры	4,8 sec.	<p>При помощи демпфирования отфильтровываются шумы и влияния быстрых изменений плотности без ущерба для точности измерений. Далее в этой главе см. раздел <i>Демпфирование</i>. Диапазон равен 0,0 - 51,2 секунды.</p> <p>Миллиамперные выходы имеют параметр добавочного демпфирования. См раздел 16.5.4.</p>

Демпфирование

Значение *демпфирования* – это период времени в секундах, в течение которого значение переменной процесса изменяется, отражая 63% ее действительного значения. Демпфирование помогает сгладить небольшие быстрые колебания измерений.

- Высокое значение демпфирования делает выход более гладким, поскольку выход должен меняться медленно.
- Низкое значение демпфирования делает выход более неравномерным, поскольку выход меняется быстрее.

Вы можете изменять значения демпфирования для расхода (массового и объемного), плотности и температуры.

Также Вы можете конфигурировать значение демпфирования конкретно для миллиамперных выходов. См. раздел 16.5.4.

Примечание: при конфигурировании значений демпфирования помните, что измерение объема выводится из измерений массы и плотности, и в соответствии с этим устанавливайте значения демпфирования.

При введении нового значения демпфирования оно автоматически округляется в меньшую сторону до ближайшего допустимого значения демпфирования. Расход, плотность и температура имеют различные значения демпфирования.

Допустимые значения демпфирования приведены в таблице 11-9.

Таблица 11-9 Допустимые значения демпфирования

Переменная процесса	Допустимые значения демпфирования
Расход (массовый и объемный)	0, 0,2, 0,4, 0,8,...51,2
Плотность	0, 0,2, 0,4, 0,8,...51,2
Температура	0, 0,6, 1,2, 2,4, 4,8...38,4

Отсечки

Отсечки – это определяемые пользователем значения, ниже которых датчик выдает нулевое значение для конкретной переменной процесса. Отсечки могут быть установлены для массового расхода, объемного расхода или плотности.

При установке отсечек помните следующее:

- Отсечка массового расхода не влияет на вычисление объемного расхода. Даже при падении массового расхода ниже отсечки и, вследствие этого падения индикаторов массового расхода в ноль, мгновенный объемный расход будет рассчитан, исходя из действительного значения мгновенного массового расхода.
- Однако отсечка по плотности влияет на вычисление объемного расхода. Соответственно, если значение плотности падает ниже сконфигурированного для нее значения отсечки, значение мгновенного массового расхода падает в ноль.
- Оба миллиамперных выхода имеют отсечки. Если mA выходы сконфигурированы на массовый или объемный расход, и эти отсечки установлены на значения большие, чем отсечки массового и объемного расхода, индикатор расхода покажет ноль по достижении отсечки mA выхода. Если отсечки mA выходов установлены на значения меньшие, чем отсечки массового и объемного расхода, индикатор расхода покажет ноль по достижении отсечки mA выхода.

Более подробную информацию об отсечках mA выходов см. раздел 16.5.4.

11.4.3. Калибровочные данные сенсора

Калибровочные данные сенсора описывают чувствительность сенсора к расходу, плотности и температуре. Процедура конфигурирования калибровочных данных сенсора зависит от того, подсоединена ли в настоящий момент платформа серии 3000 к сенсору, и, если подсоединена, то зависит от того, какого типа сенсор: **Т-серии** или **другой**.

- Если сенсор в настоящий момент подсоединен, датчик автоматически отображает соответствующие калибровочные параметры для типа сенсора.
- Если сенсор в настоящий момент не подсоединен, Вы должны выбрать настройку Т-серии и указать:
 - Да – если хотите конфигурировать калибровочные коэффициенты для сенсора Т-серии
 - Нет - если хотите конфигурировать калибровочные коэффициенты для какого-либо другого сенсора

На рисунке 11-1 приводится список калибровочных параметров, требующихся для Вашего сенсора.

Калибровочные коэффициенты для сенсоров Т-серии

На маркировочной табличке сенсора Т-серии вы можете найти следующие калибровочные коэффициенты: FCF, FTG, FFQ, FD, D1, D2, K1, K2, DT, DTG, DFQ1 и DFQ2.

FCF (flow calibration factor – калибровочный коэффициент расхода) конфигурируется как строка из 10 символов:

- Первые 6 символов представляют мгновенный расход, в г/сек, порождающий временной сдвиг в 1 мсек между сигналами скорости от сенсора.
- Последние 4 символа представляют процентное изменение измеряемого мгновенного расхода при изменении температуры на 100 °С.

Для того чтобы прочесть значение FCF на маркировочной табличке сенсора:

- На маркировочной табличке ранних моделей сенсоров Т-серии калибровочные данные расхода представлены как два отдельных значения: 6-символьное значение FCF и 4-символьное значение FT (коэффициента температуры). Для конфигурирования FCF объедините значения FCF и FT в 10-символьную строку. Например, значение FCF составляет 1.2345, а значение FT – 6.78. Их следует вводить как единое значение: 1.23456.78. Обратите внимание на то, что десятичные точки включены в значение. Пример таблички приведен на рисунке 11-5.
- На маркировочной табличке поздних моделей сенсоров Т-серии калибровочные данные расхода представлены как единое 10-символьное значение FCF. Для конфигурирования FCF введите 10-символьное значение FCF, включая десятичные точки. Пример таблички приведен на рисунке 11-5.

Значения *FCF, FTG, FFQ, FD, D1, D2, K1, K2, DT, DTG, DFQ1* и *DFQ2* сконфигурированы в полном соответствии с их изображением на маркировочной табличке. По этим значениям не существует различий между ранними и поздними моделями сенсоров. См рисунок 11-6.

Рисунок 11-5 Калибровочные значения расхода на маркировочной табличке сенсора Т-серии Micro Motion

Ранние модели сенсоров

Поздние модели сенсоров

6-ти символьное значение FCF

4-х символьное значение FT

10-ти символьное значение FCF

```

MODEL T100T628SCAZEZZZZ S/N 1234567890
FLOW FCF X.XXXX FT X.XX
FTG X.XX FFQ X.XX
DENS D1 X.XXXXX K1 XXXXX.XXX
      D2 X.XXXXX K2 XXXXX.XXX
      DT X.XX FD XX.XX
      DTG X.XX DFQ1 XX.XX DFQ2 X.XX
TEMP RANGE -XXX TO XXX C
TUBE* CONN** CASE*
XXXX XXXXX XXXX XXXXXX
    
```

* MAXIMUM PRESSURE RATING AT 25°C, ACCORDING TO ASME B31.3
** MAXIMUM PRESSURE RATING AT 25°C, ACCORDING TO ANSI/ASME B16.5, OR MFR'S RATING

```

MODEL T100T628SCAZEZZZZ S/N 1234567890
FLOW FCF XXXX.XX.XX
FTG X.XX FFQ X.XX
DENS D1 X.XXXXX K1 XXXXX.XXX
      D2 X.XXXXX K2 XXXXX.XXX
      DT X.XX FD XX.XX
      DTG X.XX DFQ1 XX.XX DFQ2 X.XX
TEMP RANGE -XXX TO XXX C
TUBE* CONN** CASE*
XXXX XXXXX XXXX XXXXXX
    
```

* MAXIMUM PRESSURE RATING AT 25°C, ACCORDING TO ASME B31.3
** MAXIMUM PRESSURE RATING AT 25°C, ACCORDING TO ANSI/ASME B16.5, OR MFR'S RATING

Рисунок 11-6 Калибровочные значения плотности на маркировочной табличке сенсора Т-серии Micro Motion

```

FTG MODEL T100T628SCAZEZZZZ S/N 1234567890
      FLOW FCF XXXX.XX.XX
      D1 FTG X.XX FFQ X.XX
      D2 DENS D1 X.XXXXX K1 XXXXX.XXX
      DT D2 X.XXXXX K2 XXXXX.XXX
      DTG DT X.XX FD XX.XX
      TUBE* DTG X.XX DFQ1 XX.XX DFQ2 X.XX
      CONN** CASE*
      XXXX XXXXX XXXX XXXXXX
    
```

* MAXIMUM PRESSURE RATING AT 25°C, ACCORDING TO ASME B31.3
** MAXIMUM PRESSURE RATING AT 25°C, ACCORDING TO ANSI/ASME B16.5, OR MFR'S RATING

Коэффициенты плотности (*density factors*) D3 и D4 используются только в том случае, если калибровка плотности D3 или D4 была проведена в полевых условиях (см. Главу 25). Коэффициенты K3 и K4 представляют калибровочные значения D3 и D4 соответственно, и конфигурируются только тогда, когда конфигурируются коэффициенты плотности D3 и D4. Калибровочные коэффициенты температуры (*temperature calibration factors*) приводятся в таблице 11-10.

Таблица 11-10 Калибровочные значения температуры

Переменная	По умолчанию	Описание
Наклон температуры (temperature slope)	1.000000	<ul style="list-style-type: none"> Данное значение представляет наклон температуры. В большинстве применений используется значение по умолчанию. При выполнении калибровки это значение автоматически обновляется. Выполнение калибровки температуры описывается в Главе 25. Перед выполнением калибровки температуры проконсультируйтесь со специалистами отдела обслуживания заказчиков компании Micro Motion.
Смещение температуры (temperature offset)	0.000000	<ul style="list-style-type: none"> Данное значение представляет смещение температуры. В большинстве применений используется значение по умолчанию. При выполнении калибровки это значение автоматически обновляется. Выполнение калибровки температуры описывается в Главе 25. Перед выполнением калибровки температуры проконсультируйтесь со специалистами отдела обслуживания заказчиков компании Micro Motion.

Коэффициенты расходомера (meter factors) дают Вам возможность изменять выходной сигнал датчика так, чтобы он соответствовал стандарту измерения параметров внешней среды. Вы можете установить коэффициенты для массового расхода, объемного расхода и плотности. Можно вводить значения только в диапазоне между 0,8 и 1,2. См таблицу 11-11. Информация о расчете коэффициентов содержится в разделе, озаглавленном *Расчет коэффициентов*, далее в этой главе. Если рассчитанный Вами коэффициент превышает указанный диапазон, свяжитесь с отделом обслуживания заказчиков компании Micro Motion.

Таблица 11-11 Значения коэффициентов

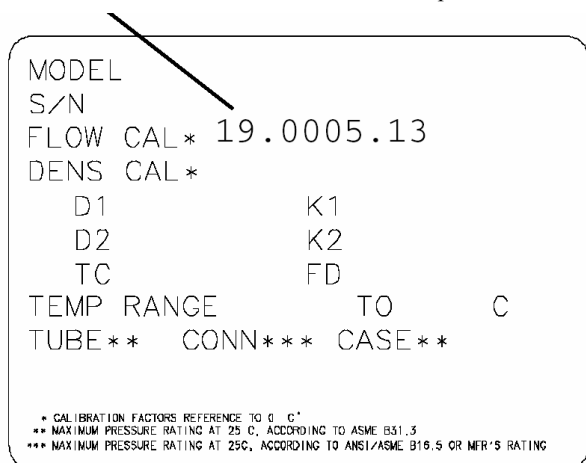
Переменная	По умолчанию	Описание
Коэффициент массы (Mass factor)	1.0000	<ul style="list-style-type: none"> Введите значение коэффициента для массового расхода. Данное значение должно находиться в пределах между 0,8 и 1,2. Значение переменной процесса для массового расхода умножается на этот коэффициент.
Коэфф-т плотности (Density factor)	1.0000	<ul style="list-style-type: none"> Введите значение коэффициента для плотности. Данное значение должно находиться в пределах между 0,8 и 1,2. Значение переменной процесса для плотности умножается на этот коэффициент.
Коэффициент объема (Volume factor)	1.0000	<ul style="list-style-type: none"> Введите значение коэффициента для объемного расхода. Данное значение должно находиться в пределах между 0,8 и 1,2. Значение переменной процесса для объемного расхода умножается на этот коэффициент.

Калибровочные коэффициенты для других типов сенсоров

Значение FlowCal (калибровочное значение расхода) изображено на маркировочной табличке сенсора (см. рисунок 11-7). Введите это значение как 10-символьную строку, включая десятичные точки. Определение значений приводится в таблице 11-12.

Рисунок 11-7 Калибровочные значения расхода на табличке с серийным номером сенсора (все сенсоры, кроме T-серии)

Flowcal на табличке *новейшей* модели сенсора



Flowcal на табличке *ранней* модели сенсора

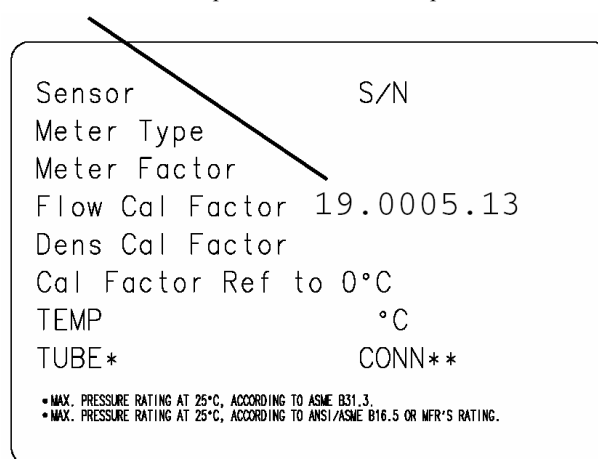


Таблица 11-12 Калибровочные значения расхода

Переменная	По умолчанию	Описание
Калибровочное значение расхода (flowcal) – первые 6 символов	1.0000	<ul style="list-style-type: none"> Данное значение представляет собой расход в г/сек, порождающий временной сдвиг в 1 мсек между сигналами скорости от сенсора. Вводите десятичную точку наряду с цифрами.
Калибровочное значение расхода (flowcal) – последние 4 символа	5.13	<ul style="list-style-type: none"> Данное значение представляет собой процентное изменение измеряемого значения мгновенного расхода при изменении температуры на 100 °С. Вводите десятичную точку наряду с цифрами.

Значения *D1*, *D2* (калибровочные значения плотности), *K1*, *K2* (периоды трубы), *FD* (коэффициент коррекции текущей плотности) и *dens temp coeff* (температурный калибровочный коэффициент плотности) могут быть как указаны, так и не указаны на маркировочной табличке сенсора:

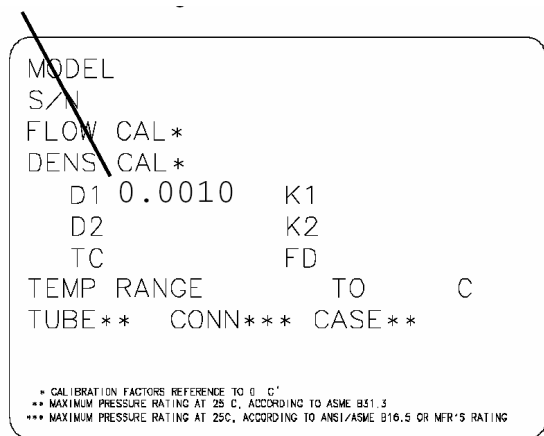
- Для конфигурирования значений *D1* и *D2* см. таблицу 11-13 и рисунок 11-8.
- Для конфигурирования значений *K1* и *K2* см. таблицу 11-14 и рисунок 11-9.
- Для конфигурирования значений *FD* и *dens temp coeff* см. таблицу 11-15 и рисунок 11-10

Таблица 11-13 Значения плотности D1 и D2

Переменная	По умолчанию	Описание
D1	0.000000 г/см ³	<ul style="list-style-type: none"> Если на табличке сенсора указано значение <i>D1</i>, введите это значение. См рисунок 11-8. Если на табличке сенсора не указано значение <i>D1</i>, введите значение <i>Dens A</i> или значение <i>D1</i> из калибровочного сертификата. Введенное значение – это плотность согласования линии для калибровочной жидкости низкой плотности (Micro Motion использует воздух).
D2	1.000000 г/см ³	<ul style="list-style-type: none"> Если на табличке сенсора указано значение <i>D2</i>, введите это значение. См рисунок 11-8. Если на табличке сенсора не указано значение <i>D2</i>, введите значение <i>Dens B</i> или значение <i>D2</i> из калибровочного сертификата. Введенное значение – это плотность согласования линии для калибровочной жидкости высокой плотности (Micro Motion использует воду).

Рисунок 11-8 Значения D1 и D2 на табличке с серийным номером сенсора – новейшие модели

D1 на табличке *навейших* моделей



D2 на табличке *навейших* моделей

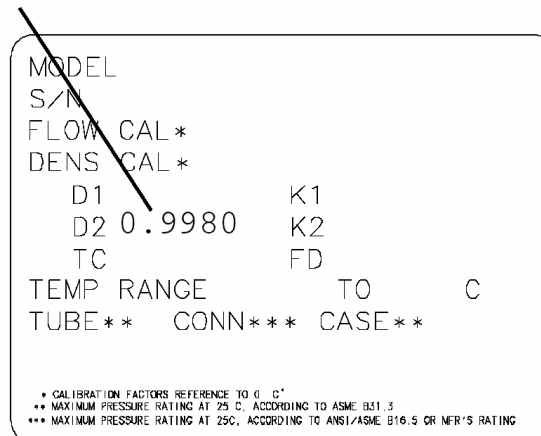


Таблица 11-14 Значения периода трубки K1 и K2

Переменная	По умолчанию	Описание
K1	1000.000	<ul style="list-style-type: none"> Если на табличке сенсора указано значение K1, введите это значение. См рисунок 11-9. Если на табличке сенсора не указано значение K1, введите первые 5 цифр калибровочного коэффициента плотности (density calibration factor). См рисунок 11-9. Введенное значение – это период расходомерной трубки сенсора, ассоциированный с D1 и рассчитанный для 0 °C.
K2	50000.000	<ul style="list-style-type: none"> Если на табличке сенсора указано значение K2, введите это значение. См рисунок 11-9. Если на табличке сенсора не указано значение K2, введите первые 5 цифр калибровочного коэффициента плотности (density calibration factor). См рисунок 11-9. Введенное значение – это период расходомерной трубки сенсора, ассоциированный с D2 и рассчитанный для 0 °C.

Рисунок 11-8 Значения K1 и K2 на табличке с серийным номером сенсора

K1 на табличке новейших моделей

```

MODEL
S/N
FLOW CAL*
DENS CAL* 12500142864.44
D1          K1 12502.000
D2          K2
TC          FD
TEMP RANGE      TO      C
TUBE**  CONN*** CASE**

* CALIBRATION FACTORS REFERENCE TO 0 °C
** MAXIMUM PRESSURE RATING AT 25 °C, ACCORDING TO ASME B31.3
*** MAXIMUM PRESSURE RATING AT 25°C, ACCORDING TO ANSI/ASME B16.5 OR MFR'S RATING
    
```

K1 на табличке ранних моделей

```

Sensor          S/N
Meter Type
Meter Factor
Flow Cal Factor
Dens Cal Factor 12500142864.44
Cal Factor Ref to 0°C
TEMP           °C
TUBE*         CONN**

* MAX. PRESSURE RATING AT 25°C, ACCORDING TO ASME B31.3.
* MAX. PRESSURE RATING AT 25°C, ACCORDING TO ANSI/ASME B16.5 OR MFR'S RATING.
    
```

K2 на табличке новейших моделей

```

MODEL
S/N
FLOW CAL*
DENS CAL* 12500142864.44
D1          K1
D2          K2 14282.000
TC          FD
TEMP RANGE      TO      C
TUBE**  CONN*** CASE**

* CALIBRATION FACTORS REFERENCE TO 0 °C
** MAXIMUM PRESSURE RATING AT 25 °C, ACCORDING TO ASME B31.3
*** MAXIMUM PRESSURE RATING AT 25°C, ACCORDING TO ANSI/ASME B16.5 OR MFR'S RATING
    
```

K2 на табличке ранних моделей

```

Sensor          S/N
Meter Type
Meter Factor
Flow Cal Factor
Dens Cal Factor 12500142864.44
Cal Factor Ref to 0°C
TEMP           °C
TUBE*         CONN**

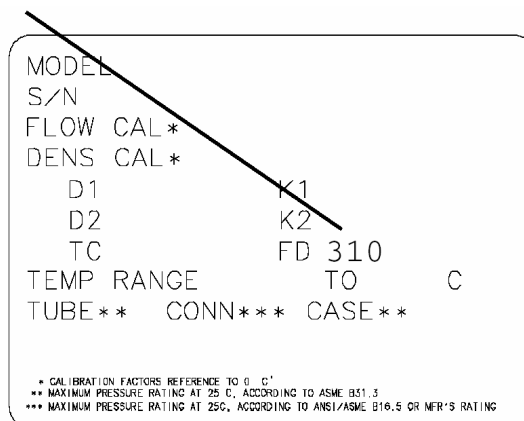
* MAX. PRESSURE RATING AT 25°C, ACCORDING TO ASME B31.3.
* MAX. PRESSURE RATING AT 25°C, ACCORDING TO ANSI/ASME B16.5 OR MFR'S RATING.
    
```

Таблица 11-15 Значения FD и температурного коэффициента плотности (dens temp coeff)

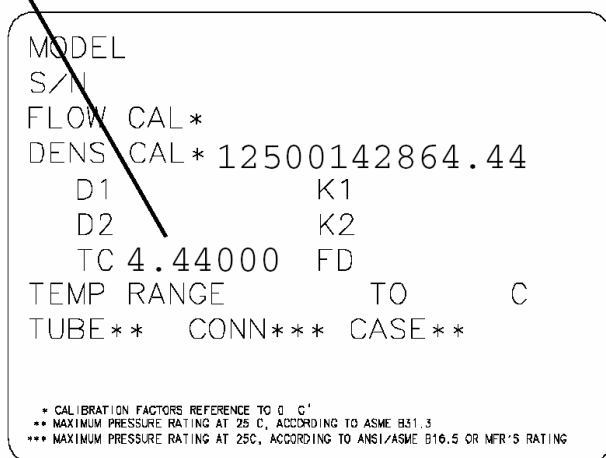
Переменная	По умолчанию	Описание
FD	0.0000	<ul style="list-style-type: none"> Если на табличке сенсора указано значение FD, введите это значение. См рисунок 11-10. Если значение FD не указано, свяжитесь с отделом обслуживания заказчиков Micro Motion. Введенное значение корректирует расчеты плотности с учетом влияния высоких значений мгновенного расхода на измеряемую плотность.
Dens temp coeff	4.440000	<ul style="list-style-type: none"> Если на табличке сенсора указано значение TC (температурного коэффициента), введите это значение. См рисунок 11-10. Если на табличке сенсора не указано значение TC (температурного коэффициента), введите последние 3 цифры калибровочного коэффициента плотности (density calibration factor). См рисунок 11-10. Введенное значение – это процентное изменение измеряемой плотности при изменении температуры на 100 °C.

Рисунок 11-10 Значения FD и dens temp coeff на табличке с серийным номером сенсора

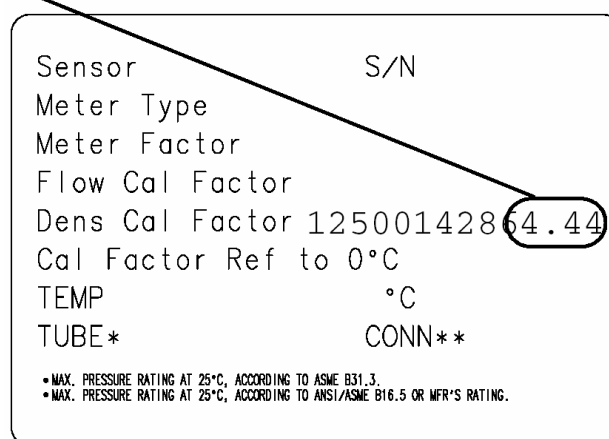
FD на табличке *новейших* моделей



Dens temp coeff на табличке *новейших* моделей



Dens temp coeff на табличке *ранних* моделей



Калибровочные коэффициенты температуры описываются в таблице 11-6. Включая десятичную точку и заполнитель “Т”, калибровочный коэффициент температуры представляет собой 14-значную строку.

Таблица 11-16 Калибровочные значения температуры

Переменная	По умолчанию	Описание
Temp cal (первые 7 символов)	1.00000	<ul style="list-style-type: none"> Данное значение представляет наклон температуры. В большинстве применений используется значение по умолчанию. При выполнении калибровки это значение автоматически обновляется. Выполнение калибровки температуры описывается в Главе 25. Перед выполнением калибровки температуры проконсультируйтесь со специалистами отдела обслуживания заказчиков компании Micro Motion.
Temp cal (последние 6 символов)	0.0000	<ul style="list-style-type: none"> Данное значение представляет смещение температуры. В большинстве применений используется значение по умолчанию. При выполнении калибровки это значение автоматически обновляется. Выполнение калибровки температуры описывается в Главе 25. Перед выполнением калибровки температуры проконсультируйтесь со специалистами отдела обслуживания заказчиков компании Micro Motion.

Коэффициенты расходомера (meter factors) дают Вам возможность изменять выходной сигнал датчика так, чтобы он соответствовал стандарту измерения параметров внешней среды. Вы можете установить коэффициенты для массового расхода, объемного расхода и плотности. Можно вводить значения только в диапазоне между 0,8 и 1,2. См таблицу 11-17. Информация о расчете коэффициентов содержится в разделе, озаглавленном Расчет коэффициентов, далее в этой главе. Если рассчитанный Вами коэффициент превышает указанный диапазон, свяжитесь с отделом обслуживания заказчиков компании Micro Motion.

Таблица 11-17 Значения коэффициентов

Переменная	По умолчанию	Описание
Коэффициент массы (Mass factor)	1.0000	<ul style="list-style-type: none"> Введите значение коэффициента для массового расхода. Данное значение должно находиться в пределах между 0,8 и 1,2. Значение переменной процесса для массового расхода умножается на этот коэффициент.
Коэфф-т плотности (Density factor)	1.0000	<ul style="list-style-type: none"> Введите значение коэффициента для плотности. Данное значение должно находиться в пределах между 0,8 и 1,2. Значение переменной процесса для плотности умножается на этот коэффициент.
Коэффициент объема (Volume factor)	1.0000	<ul style="list-style-type: none"> Введите значение коэффициента для объемного расхода. Данное значение должно находиться в пределах между 0,8 и 1,2. Значение переменной процесса для объемного расхода умножается на этот коэффициент.

Расчет коэффициентов

Для расчета коэффициента используйте следующую формулу:

$$\text{Новый коэффициент} = \text{Сконфигурированный коэффициент} \times \frac{\text{Внешний стандарт}}{\text{Текущее измерение датчика}}$$

Пример	<p>Расходомер устанавливается и поверяется впервые. Измерение массы расходомером равно 250.27 lb (фунта); измерение массы поверочным устройством равно 250 lb. Коэффициент расходомера (meter factor) по массе определяется следующим образом:</p> $\text{MassFlowMeterFactor} = 1 \times \frac{250}{250.27} = 0.9989$ <p>Первый коэффициент массового расхода равен 0.9989 Через год расходомер снова поверяется. Измерение массы расходомером равно 250.07 lb (фунта); измерение массы поверочным устройством равно 250.25 lb. Коэффициент расходомера (meter factor) по массе определяется следующим образом:</p> $\text{MassFlowMeterFactor} = 0.9989 \times \frac{250.25}{250.27} = 0.9996$ <p>Новый коэффициент массового расхода равен 0.9996</p>
---------------	--

11.4.4. Информация о сенсоре

Информация о сенсоре включает параметры, имеющие справочный характер и не влияющие на калибровочные параметры, сумматоры или выходы. Такие параметры являются информационными, но не обязательными.

Информационные параметры сенсора приведены в таблице 11-18.

Таблица 11-18 Информационные переменные сенсора

Переменная	По умолчанию	Описание
Номер модели сенсора	Не задается	Введите описание модели сенсора, например, "CMF025".
Серийный номер сенсора	NOSENSOR	Введите серийный номер сенсора, указанный на маркировочной табличке сенсора.
Материал сенсора	Не известен	Выберите подходящий материал для расходомерной трубки (нержавеющая сталь 304 или 316L, Hastelloy C, инконель или тантал).
Фланец сенсора	Не известен	Выберите соответствующий фланец, соединительную муфту, сантехнический фитинг или фитинг с подложкой.
Обшивка сенсора	Отсутствует	Выберите соответствующий материал обшивки для расходомерных трубок сенсора (Tefzel или без обшивки)

11.4.5. Дискретные входы

Примечание: необходимо уметь отличать данные параметры дискретных входов от параметров дискретных выходов, описываемых в разделе 11.6, которые используются для описания дискретного входного сигнала.

Параметры дискретных входов позволяют определить функцию нуля или действие управления сумматором, которое происходит в следующих случаях:

- Сигнал ON (включить) поступает от дискретного входа (см в разделе 11.6 информацию по конфигурированию сигнала дискретного входа).
- Происходит дискретное событие (см. в главе 14 информацию по конфигурированию дискретных событий).

Вы можете назначить одно или более действий единственному дискретному входу или дискретному событию. Все назначенные действия будут выполнены. Действия и назначения дискретных входов перечислены и определены в таблице 11-19.

Примечание: назначение функции "следующая кривая" специального измерения плотности описывается в разделе 13.7.3. Для назначения функции управления партией дискретному входу или дискретному событию см. раздел 15.8. Для назначения функции печати дискретному входу или дискретному событию см. раздел 19.4.3.

Таблица 11-19 Действия и назначения дискретного входа для установки нуля и управления сумматором

Переменная	По умолчанию	Назначение	Описание
Установка нуля	Отсутствует	Отсутствует	Запускает процесс обнуления расходомера. См. гл.20
Сброс массового сумматора	Отсутствует	Дискретный вход 1	Сбрасывает значение массового сумматора на ноль.
Сброс объемного сумматора	Отсутствует	Дискретный вход 2	Сбрасывает значение объемного сумматора на ноль.
Сброс объемного сумматора, компенсирован. для API ⁽¹⁾	Отсутствует	Дискр. событие 1 Дискр. событие 2	Сбрасывает значение объемного сумматора, компенсированного для API, на ноль.
Сброс ED стандартного объемного сумматора ⁽²⁾	Отсутствует	Дискр. событие 3	Сбрасывает значение ED стандартного объемного сумматора на ноль.
Сброс ED сумматора нетто массы ⁽²⁾	Отсутствует	Дискр. событие 4 Дискр. событие 5	Сбрасывает значение ED сумматора нетто массы на ноль.
Сброс ED сумматора нетто объема ⁽²⁾	Отсутствует		Сбрасывает значение ED сумматора нетто объема на ноль.
Сброс всех сумматоров	Отсутствует		Сбрасывает значения всех сумматоров на ноль.
Старт/стоп всех сумматоров	Отсутствует		<ul style="list-style-type: none"> Если сумматоры остановлены, запускает все сумм. Если сумматоры запущены, останавливает все сумм.

(1) Доступно только при установленном приложении измерения нефтепродуктов (API).

(2) Доступно только при установленном приложении специального применения измерения плотности (ED).

11.5. Конфигурирование частотного входа

Параметры частотного входа определяют, каким образом частотный вход применяется для представления данных процесса. Список и определения параметров частотного входа приводятся в таблице 11-20.

Таблица 11-20 Параметры частотного входа

Переменная	По умолч.	Описание
Единицы мгновен. расхода	кг/мин.	Выберите желаемые единицы массового или объемного расхода.
Метод масштабирования	Частота= =расход	<ul style="list-style-type: none"> Выберите Частота=расход, импульсов/единицу или единиц/импульс. Частотный выход имеет диапазон от 0 до 20000 Гц.
Частота	1000.000 Гц	Если выбран метод масштабирования Частота=расход, введите частоту (или скорость пульсации), в Гц, которая представляет сконфигурированный мгновенный расход.
Расход	999.9999 кг/мин	Если выбран метод масштабирования Частота=расход, введите мгновенный расход, который представлен сконфигурированной частотой.
Импульсы	60.00 импульсов	Если выбран метод масштабирования Импульсов/единицу, введите число входных импульсов, представляющих одну единицу массы или объема
Единицы	0.0167 кг	Если выбран метод масштабирования Единиц/импульс, введите число единиц массы или объема, представленных одним входным импульсом.
К-коэффициент	1.0000	<ul style="list-style-type: none"> К-коэффициент используется для проверки периферийного устройства приложения 3300 или 3350, для которого не доступны коэффициенты расходомера. Для расчета К-коэффициента см. следующий пример. Итоговое значение должно находиться в пределах между 0.0001 и 20000. Введенное значение служит коэффициентом масштабирования для выходов и дисплеев мгновенного расхода.

Пример

Периферийное устройство модели 3300 указывает мгновенный расход 5483 граммов в минуту. При калибровке эталонного элемента расхода обнаруживается, что реальный мгновенный расход составляет 5482 грамма в минуту.

Для расчета К-коэффициента применяйте следующую формулу:

$$\text{К-коэффициент} = \frac{\text{Эталонный мгновенный расход}}{\text{Указанный мгновенный расход}}$$

$$\text{К-коэффициент} = \frac{5482 \text{ г/мин}}{5483 \text{ г/мин}} = 0,9998$$

Вводите К-коэффициент, равный 0,9998

Более подробную информацию по конфигурированию параметров частотного входа см. в разделе 16.6 (конфигурирование параметров частотного выхода).

11.6. Конфигурирование дискретных входов

Примечание: Необходимо отличать эти параметры дискретных входов от параметров дискретных выходов, описанных в разделе 11.4.5 и применяемых для назначения действий дискретным входам и дискретным событиям.

Данные параметры позволяют Вам описать сигнал, используемый дискретными входами. Вы можете конфигурировать каждый дискретный вход отдельно. Список и определения вариантов дискретных входов приводятся в таблице 11-21. См. раздел 11.4.5, раздел 13.7.3, раздел 15.8 и раздел 19.4.3 для рассмотрения различных действий, которые могут быть инициированы дискретным входом.

Таблица 11-21 Параметры дискретных входов

Полярность	По умолчанию	Описание
Активно низкая (Active low)	Активно низкая (Active low)	<ul style="list-style-type: none">При подтверждении контур выдает напряжение 0 В (когда условие, связанное с дискретным выходом (DO), истинно).Если подтверждения нет, контур выдает повышение напряжения до 24 В (когда условие, связанное с дискретным выходом (DO), ложно).
Активно высокая (Active high)		<ul style="list-style-type: none">При подтверждении контур выдает повышение напряжения до 24 В (когда условие, связанное с дискретным выходом (DO), истинно).Если подтверждения нет, контур выдает напряжение 0 В (когда условие, связанное с дискретным выходом (DO), ложно).

11.7. Конфигурирование внешних входов

Параметры внешних входов используются для конфигурирования опроса. Опрос используется для вывода данных по температуре или давлению от внешнего устройства при помощи коммуникации HART/Bell202.

Примечание: Если у Вас имеется базовый процессор версии 2.1 или более ранней, данные внешней температуры используются для всех вычислений, требующих значений температуры. Если у Вас имеется базовый процессор версии 2.2 или более поздней, данные внешней температуры используются только для вычисления производной переменной в приложениях специального применения измерения плотности или значения STL (коррекция объема жидкостей по температуре) в приложениях по измерению нефтепродуктов. Для определения версии Вашего базового процессора используйте список приложений из меню View (Обзор) (см. раздел 21.5.9).

Примечание: Если Вы проводите опрос по температуре или давлению, убедитесь в точности и надежности внешнего измерительного устройства.

Примечание: Если Вы проводите опрос по температуре, убедитесь в том, что платформа приложений сконфигурирована для использования той же единицы измерения температуры, которая используется удаленным устройством измерения температуры.

Вы можете запросить одно или два внешних устройства.

Для установки режима опроса Вы должны сконфигурировать параметры внешних входов, а также удостовериться, что первичный mA выход подсоединен для HART-протокола (глава 7).

Список и определения параметров внешних входов приведены в табл. 11-22.

Таблица 11-22 Параметры внешних входов

Переменная	По умолчанию	Описание
Управление опросом	Без опроса	<p>Вы можете сконфигурировать управление опросом для внешнего устройства измерения температуры, внешн. устройства измерения давления или обоих:</p> <ul style="list-style-type: none"> • Не опрашивать – опроса не произойдет. • Опросить как Primary – датчик серии 3000 будет опрашивать внешнее устройство HART как первичный мастер. Выбирайте этот вариант, если к внешнему устройству будет возможен доступ через другое устройство, действующее как вторичный мастер (например, HART-коммуникатор). • Опросить как Secondary - датчик серии 3000 будет опрашивать внешнее устройство HART как вторичный мастер. Выбирайте этот вариант, если к внешнему устройству будет возможен доступ через другое устройство, действующее как первичный мастер. <p>Если опрашиваются оба устройства – измерения температуры и давления – Вы должны сконфигурировать одинаковый метод управления опросом для обоих. Другими словами, Вы не можете опрашивать одно внешнее устройство как первичный мастер, а другое внешнее устройство как вторичный мастер. Однако Вы можете заблокировать опрос для одного устройства, а затем опросить другое устройство как первичный или вторичный мастер.</p>
Переменная опроса	Отсутствует	<ul style="list-style-type: none"> • Выберите данные процесса, которые нужно опросить через эту переменную: Температура • Давление • Никакие
Внешний тэг	ОТСУТСТВУЕТ	Введите тэг HART внешнего устройства, которое должно быть опрошено по температуре и давлению.
Компенсация давления ⁽¹⁾	Отключена	<ul style="list-style-type: none"> • Выберите Enabled (Включено) для разрешения компенсации давления. • Выберите Disable (Отключить) для блокировки компенсации давления.
Единицы измерения давления	PSI	Выбирайте единицу измерения давления, используемую удаленным устройством, которое Вы опрашиваете по давлению.
Коэффициент расхода ⁽¹⁾	0.0000% на PSI	Это процентное изменение в мгновенном расходе на PSI. Не всем сенсорам или приложениям требуется поправочный коэффициент по давлению для расхода. Влияние давления описывается на Интернет-сайте www.expert2.com в системе EXPERT ₂ system. Найти необходимое значение можно в листе технических данных Вашего сенсора, затем необходимо изменить знак упомянутого значения влияния давления на расход (например, если влияние давления равно 0.000004, введите поправочный коэффициент давления, равный -0.000004).
Коэффициент плотности ⁽¹⁾	0.0000 г/см3 на PSI	Это изменение плотности среды на PSI. Не всем сенсорам или приложениям требуется поправочный коэффициент давления для плотности. Влияние давления описывается на Интернет-сайте www.expert2.com в системе EXPERT ₂ system. Найти необходимое значение можно в листе технических данных Вашего сенсора, затем необходимо изменить знак упомянутого значения для влияния давления на плотность (например, если влияние давления равно 0.000004, введите поправочный коэффициент давления, равный -0.000004).
Давление калибровки ⁽¹⁾	0.0000 PSI	Давление, при котором выполнялась калибровка расходомера (так определяется давление, при котором не будет влияния на коэффициент калибровки). Заводская калибровка расходомеров Micro Motion осуществляется в соответствии со стандартами Национального Института Стандартов и Технологий (NIST) – 20 psi.
Компенсация внешней температуры ⁽²⁾	Отключена	<ul style="list-style-type: none"> • Выберите Enabled для разрешения компенсации внешней температуры. • Выберите Disable для блокировки компенсации внешней температуры.

(1) Отображается только в том случае, если Переменная опроса настроена на Давление.

(2) Отображается только в том случае, если Переменная опроса настроена на Температуру.

Конфигурирование приложения измерения нефтепродуктов

12.1. Об этой главе

В этой главе объясняется, как сконфигурировать приложение для измерения нефтепродуктов (функция API). Параметры измерения нефтепродуктов включают в себя все параметры программного обеспечения, перечисленные на рисунке 12-1.

Примечание: приложение для измерения нефтепродуктов представляет собой дополнительную функцию платформы приложений серии 3000 и может быть не установлено в Вашем оборудовании. Для того чтобы определить, установлено ли данное приложение, используйте меню обзора (View), в котором перечислены все установленные приложения (см. Раздел 21.5).

Выполнение процедур конфигурирования не в надлежащей последовательности может привести к незавершенному конфигурированию. Рекомендуемая последовательность процедур конфигурирования приведена в Главе 1.

⚠ ОСТОРОЖНО

Изменение конфигурации может повлиять на работу датчика.

Перед изменением конфигурации датчика настройте контрольные устройства на ручной режим.

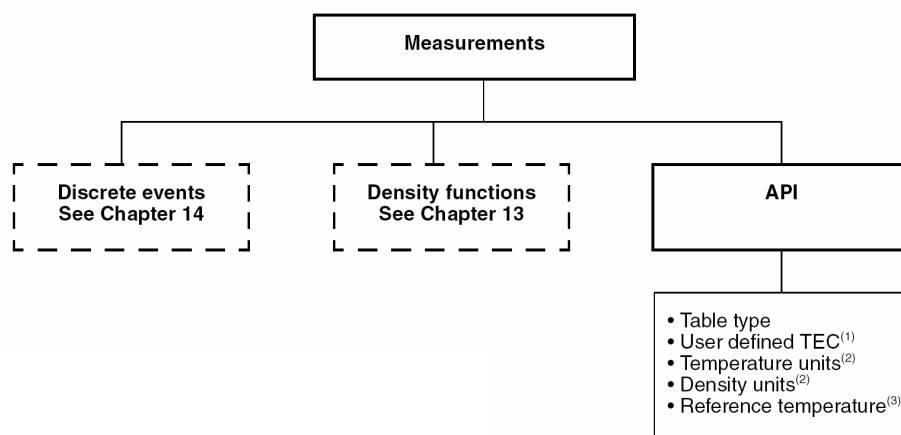
12.2. Запись параметров измерения нефтепродуктов

Во время конфигурирования параметров измерения нефтепродуктов записывайте их в лист записи конфигурационных данных серии 3000 (Приложение А).

12.3. Меню API

Для доступа и конфигурирования параметров измерения нефтепродуктов применяйте меню **API**, изображенное на рисунке 12-1. Меню **API** является подменю меню **Measurements** (Измерения), доступ к которому осуществляется через опцию **Configuration** в меню **Management** (Управление). Доступ в меню **Management** описывается в Главе 8.

Рисунок 12-1 Меню API



(1) Отображается только в том случае, если тип Таблицы установлен в 6С, 24С или 54С.

(2) Только для чтения

(3) Только для чтения, если тип Таблицы не установлен в 53х или 54х.

Дискретные события
См. Главу 14

Измерения
Функции плотности
См. Главу 13

API

- Тип таблицы
- Коэфф-т теплового расширения, определяемый пользователем (1)
- Единицы измерения температуры (2)
- Единицы измерения плотности (2)
- Опорная т-ра

12.4. Об измерении нефтепродуктов

Приложение измерения нефтепродуктов запускает *Коррекцию объема жидкости по температуре (Correction of Temperature on Volume of Liquid, CTL)*. Другими словами, некоторые приложения, связанные с измерением объемного расхода жидкости или плотности жидкости, особо чувствительны к фактору температуры и должны соответствовать стандартам измерения API (Американского Института Нефти).

Параметры измерения нефтепродуктов определяют значения, которые будут использоваться в расчетах, относящихся к API. Параметры измерения нефтепродуктов доступны только в том случае, если приложение измерения нефтепродуктов установлено в Вашей платформе приложений.

12.4.1. Термины и определения

В этой главе используются следующие термины и определения:

- **API** – American Petroleum Institute (Американский Институт Нефти).
- **CTL** - Correction of Temperature on Volume of Liquids (Коррекция объема жидкости по температуре). Значение CTL используется для расчета значения VCF.
- **TEC** – Thermal Expansion Coefficient (Коэффициент теплового расширения).
- **VCF** – Volume Correction Factor (Объемный поправочный коэффициент). Поправочный коэффициент применяется к объемным переменным процесса. VCF рассчитывается после вывода CTL.

12.4.2. Методы вывода CTL

Существует два метода вывода CTL:

- Метод 1 основан на эмпирических плотности и температуре.
- Метод 2 основан на предоставляемой пользователем стандартной плотности (или в некоторых случаях, коэффициенте теплового расширения) и эмпирической температуре.

Метод вывода, который должен использоваться, определяется выбором справочной таблицы (см. раздел 12.5.1).

12.5. Конфигурирование параметров измерения нефтепродуктов

Список и определения параметров измерения нефтепродуктов приведены в таблице 12-1.

Таблица 12-1 Параметры измерения нефтепродуктов

Переменная	Описание
Тип таблицы	Выберите таблицу, соответствующую Вашим требованиям. См. раздел 12.5.1.
Определяемый пользователем ТЕС ⁽¹⁾	Коэффициент теплового расширения. Введите значение, которое будет использоваться при вычислении STL.
Единицы измерения температуры ⁽²⁾	Только для чтения. Показывает единицу измерения опорной температуры в справочной таблице.
Единицы измерения плотности	Только для чтения. Показывает единицу измерения опорной плотности в справочной таблице.
Опорная температура	Только для чтения, если тип таблицы не установлен на 53x или 54x. Если конфигурируема; Укажите опорную температуру для вычисления STL. Введите опорную температуру в °C.

(1) Отображается только в том случае, если тип таблицы в 6C, 24C или 54C.

(2) В большинстве случаев единица измерения температуры, используемая в справочной таблице API, должна также являться единицей измерения температуры, сконфигурированной для использования датчиком в общем процессе. Конфигурирование единицы измерения температуры описывается в разделе 11.4.

12.5.1. Справочные таблицы

Справочные таблицы организованы по опорной температуре, методу вывода STL, типу среды и единице измерения плотности. Выбранная здесь таблица определяет все оставшиеся варианты.

- Опорная температура:
 - Если Вы определяете таблицу 5x, 6x, 23x или 24x, опорная температура по умолчанию составляет 60 °C и не может быть изменена.
 - Если Вы определяете таблицу 53x или 54x, опорная температура по умолчанию составляет 15 °C. Однако, Вы можете изменить опорную температуру, что в некоторых случаях рекомендуется делать (например, на 14 °C или 14,5 °C).
- Метод вывода STL:
 - Если Вы определяете таблицу с нечетным номером (5, 23 или 53), STL выводится по методу 1 (описанному в разделе 12.4.2).
 - Если Вы определяете таблицу с четным номером (6, 24 или 54), STL выводится по методу 2 (описанному в разделе 12.4.2).
- Буквы А, В, С или D, используемые в конце имени таблицы, определяют тип среды, для которой разработана таблица:
 - Таблицы А используются для применений обобщенной сырой нефти и JP4.
 - Таблицы В используются для обобщенных нефтепродуктов.
 - Таблицы С используются для жидкостей с постоянной базовой плотностью или известным коэффициентом теплового расширения.
 - Таблицы D используются для смазочных масел.
- Различные таблицы используют различные единицы измерения плотности:
 - Градусы API
 - Относительная плотность (SG)
 - Базовая плотность (кг/м³)

В таблице 12-2 обобщены данные варианты.

Таблица 12-2 Справочные таблицы температуры API

Таблица	Метод вывода	Единица плотности и диапазон		
		Базовая температура	Градусы API	Относительная плотность
5A	Метод 1	60°F, неконфигурируема	от 0 до 100	
5B	Метод 1	60°F, неконфигурируема	от 0 до 85	
5D	Метод 1	60°F, неконфигурируема	от -10 до +40	
23A	Метод 1	60°F, неконфигурируема		от 0.6110 до 1.0760
23B	Метод 1	60°F, неконфигурируема		от 0.6535 до 1.0760
23D	Метод 1	60°F, неконфигурируема		от 0.8520 до 1.1640
53A	Метод 1	15°C, конфигурируема		от 610 до 1075 кг/м ³
53B	Метод 1	15°C, конфигурируема		от 653 до 1075 кг/м ³
53D	Метод 1	15°C, конфигурируема		от 825 до 1164 кг/м ³
			Стандартная температура	Поддерживает
6C	Метод 2	60°F, неконфигурируема	60°F	Градусы API
24C	Метод 2	60°F, неконфигурируема	60°F	Относительная плотность
54C	Метод 2	15°C, конфигурируема	15°C	Базовая плотность в кг/м ³

12.5.2. Данные по температуре

При вычислении STL используются значения температуры, полученные от сенсора, или опрашивается внешний датчик температуры:

- Для использования данных по температуре, получаемых от сенсора, дополнительных действий не требуется.
- Для опроса внешнего датчика температуры сконфигурируйте опрос, согласно описанию в разделе 11.7. Если опрос разрешен, платформа приложений автоматически использует для вычисления STL внешнее значение температуры.

Конфигурирование приложения специального применения измерения плотности

13.1. Об этой главе

В этой главе объясняется, как сконфигурировать приложение для специального применения измерения плотности.

Примечание: приложение для специального применения измерения плотности представляет собой дополнительную функцию платформы приложений серии 3000 и может быть не установлено в Вашем оборудовании. Для того чтобы определить, установлено ли данное приложение, используйте меню обзора (View), в котором перечислены все установленные приложения (см. Раздел 21.5).

Выполнение процедур конфигурирования не в надлежащей последовательности может привести к незавершенному конфигурированию. Рекомендуемая последовательность процедур конфигурирования приведена в Главе 1.

⚠ ОСТОРОЖНО

Изменение конфигурации может повлиять на работу датчика.

Перед изменением конфигурации датчика настройте контрольные устройства на ручной режим.

13.2. Запись параметров специального применения измерения плотности

Во время конфигурирования параметров специального применения измерения плотности записывайте их в лист записи конфигурационных данных серии 3000 (Приложение А).

13.3. Меню функций плотности (Density functions)

Для доступа и конфигурирования параметров приложения для специального применения измерения плотности применяйте меню **Density functions**. Меню **Density functions** является подменю меню **Measurements** (Измерения), доступ к которому осуществляется через опцию **Configuration** в меню **Management** (Управление).

13.4. Стандартные кривые

При заказе приложения для специального применения измерения плотности в поставку могут быть дополнительно включены шесть стандартных кривых.

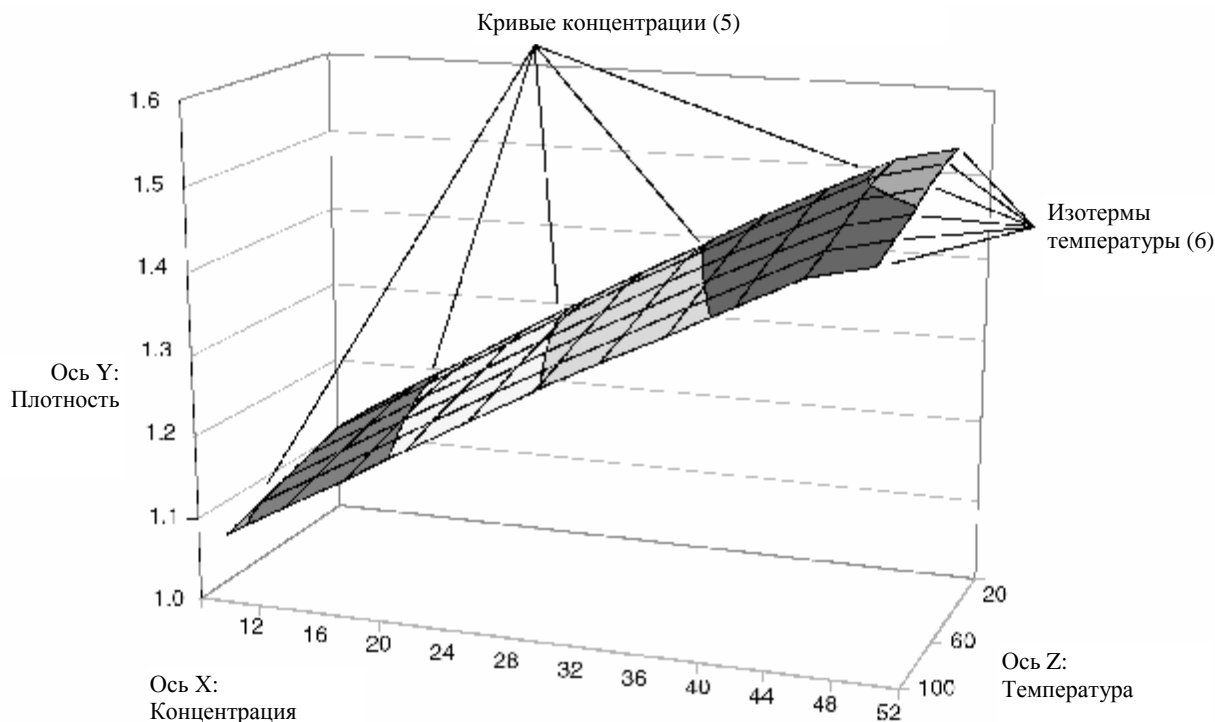
- Если стандартные кривые плотности установлены в Вашей платформе приложений, меню **Density functions** появляется, как показано на рисунке 13-2. Вы можете загрузить любую из этих кривых для использования. Единоновременно может быть загружена только одна кривая. Эта кривая может быть скорректирована в соответствии с Вашими потребностями.
- Если стандартные кривые не установлены, меню **Density functions** появляется, как показано на рисунках 13-3 и 13-4. Вам необходимо сконфигурировать одну или более кривых в соответствии с потребностями Вашего применения.

13.5. О специальном применении измерения плотности

Приложение специального применения измерения плотности позволяет Вам выбрать или сконфигурировать кривые плотности процесса для Вашего продукта. Данные кривые представляют изменение плотности, возникающее в результате изменений температуры и концентрации процесса.

Кривая плотности может быть представлена в виде поверхности в трехмерном пространстве. См рисунок 13-1.

Рисунок 13-1 Пример кривой плотности



При разрешении кривой плотности датчик использует выбранную кривую и измеренные плотность и температуру процесса для вычисления *производной переменной*.

- Для кривых, определяемых заказчиком, производной переменной может быть любая из перечисленных ниже, в соответствии с требованиями Вашего применения:
 - Плотность при опорной температуре
 - Удельный вес
 - Концентрация массы, производная от опорной плотности
 - Концентрация массы, производная от удельного веса
 - Концентрация объема, производная от опорной плотности
 - Концентрация объема, производная от удельного веса
 - Концентрация, производная от опорной плотности
 - Концентрация, производная от удельного веса
- Для стандартных кривых производная переменная сконфигурирована на концентрацию массы при опорной плотности и не может быть изменена.

Производные переменные используются для вычисления различных переменных специального использования измерения плотности, таких как ED Density at Ref или ED Concentration. Эти переменные процесса могут использоваться датчиком так же, как и стандартные переменные, такие как массовый или объемный расход. Например:

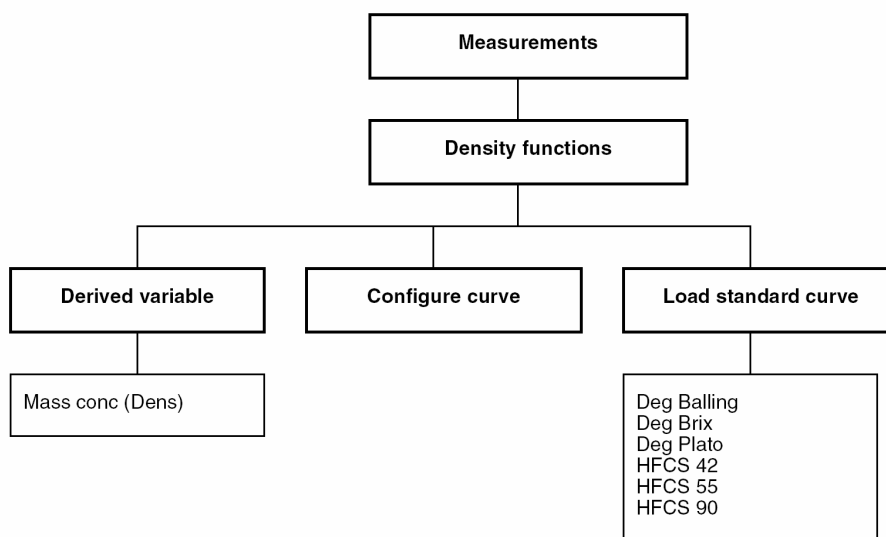
- Переменные могут использоваться для измерения партии.
- Переменные могут использоваться для определения дискретного события.

Единовременно может быть активной (находиться в использовании) только одна кривая.

13.6. Загрузка стандартной кривой

Если стандартные кривые сохранены в памяти Вашей платформы приложений, на экране отображается меню **Density Functions** (Функции плотности), показанное на рисунке 13-2.

Рисунок 13-2 Меню Density Functions – Стандартные кривые



Производная переменная
Масс. концентрация (плотн.)

Измерения
Функции плотности
Сконфигурировать кривую

Загрузить стандартную кривую
Градусы Боллинга
Градусы Брикса
Градусы Плато
HFCS 42
HFCS 55
HFCS 90

Для загрузки стандартной кривой:

1. Производная переменная устанавливается на Mass Concentration (Density) (Массовая концентрация при стандартной плотности) и не может быть изменена.
2. Для выбора стандартной кривой используйте опцию **Load Standard Curve** (Загрузить стандартную кривую). Кривая будет загружена в Density Curve 1 (Кривая плотности 1) (см. рисунок 13-3), и любые существующие данные будут перезаписаны. Описание данных кривых см. в таблице 13-1.
3. Для просмотра и коррекции данных по кривой в соответствии с Вашими требованиями используйте опцию **Configure Curve** (Сконфигурировать кривую). Все определения приводятся в разделе 13.7

Таблица 13-1 Стандартные кривые

Наименование	Описание
Deg Balling (градусы Боллинга)	Кривая представляет весовой процент экстракта в растворе, выраженный в градусах Боллинга. Например, сусло в 10 °Боллинга при 100% экстракте сахарозы означает 10% экстракта от общего веса.
Deg Brix (градусы Брикса)	Кривая представляет шкалу плотности для растворов сахарозы, показывающую весовой процент сахарозы в растворе при данной температуре. Например, 40 кг сахарозы, смешанные с 60 кг воды, дают раствор в 40 °Брикса.
Deg Plato (градусы Платона)	Кривая представляет весовой процент экстракта в растворе, выраженный в градусах Платона. Например, сусло в 10 °Платона при 100% экстракте сахарозы означает 10% экстракта от общего веса.
HFCS 42	Кривая представляет шкалу плотности для растворов HFCS 42 (high fructose corn syrup – кукурузный сироп с высоким содержанием фруктозы), показывающую весовой процент HFCS в растворе.
HFCS 55	Кривая представляет шкалу плотности для растворов HFCS 55 (high fructose corn syrup – кукурузный сироп с высоким содержанием фруктозы), показывающую весовой процент HFCS в растворе.
HFCS 90	Кривая представляет шкалу плотности для растворов HFCS 90 (high fructose corn syrup – кукурузный сироп с высоким содержанием фруктозы), показывающую весовой процент HFCS в растворе.

13.7. **Конфигурирование кривых плотности**

Основная процедура конфигурирования кривых плотности выполняется следующим образом:

1. Выберите производную переменную.
2. (Не обязательно) Определите дискретный вход для передвижения от текущей кривой к следующей кривой, то есть для активизации следующей конфигурированной кривой.
3. Уточните, какую кривую Вы будете конфигурировать (Density Curve 1-6 – кривые плотности 1-6).
4. Сконфигурируйте кривую:
 - а. Назовите кривую.
 - б. Определите следующие параметры:
 - Опорная температура среды
 - Количество изотерм температуры, которые необходимо использовать для определения кривой. По умолчанию их 2; диапазон составляет от 2 до 6.
 - Количество кривых концентрации, которые необходимо определить. По умолчанию их 2; диапазон составляет от 2 до 5.
 - Точки температуры, которые необходимо использовать для изотерм температуры.
 - Плотность в каждой точке температуры для каждой кривой концентрации.
5. Если это требуется для производной переменной, введите дополнительные сведения, такие как опорная температура воды и рассчитанная плотность воды.
6. Если это требуется для производной переменной, уточните:
 - Количество точек данных
 - Единицу измерения концентрации на выходе
 - Пары точек удельного веса и концентрации, или точек опорной плотности и концентрации.
7. Проверьте результаты соответствия кривых.
8. (Не обязательно) Выполните настройку кривой плотности. См. раздел 13.8.

13.7.1. Точки данных

Вам необходимо ввести одну точку данных (значение плотности) для пересечения каждой температурной точки с каждой кривой концентрации. Например, если Вы выбираете 6 температурных изотерм и 5 кривых концентрации, Вы должны ввести 30 точек данных.

Вводите точки данных в единицах плотности, сконфигурированных на данный момент. Если единица плотности изменяется после конфигурирования кривых плотности, кривые плотности обновляются автоматически для использования новых единиц измерения плотности.

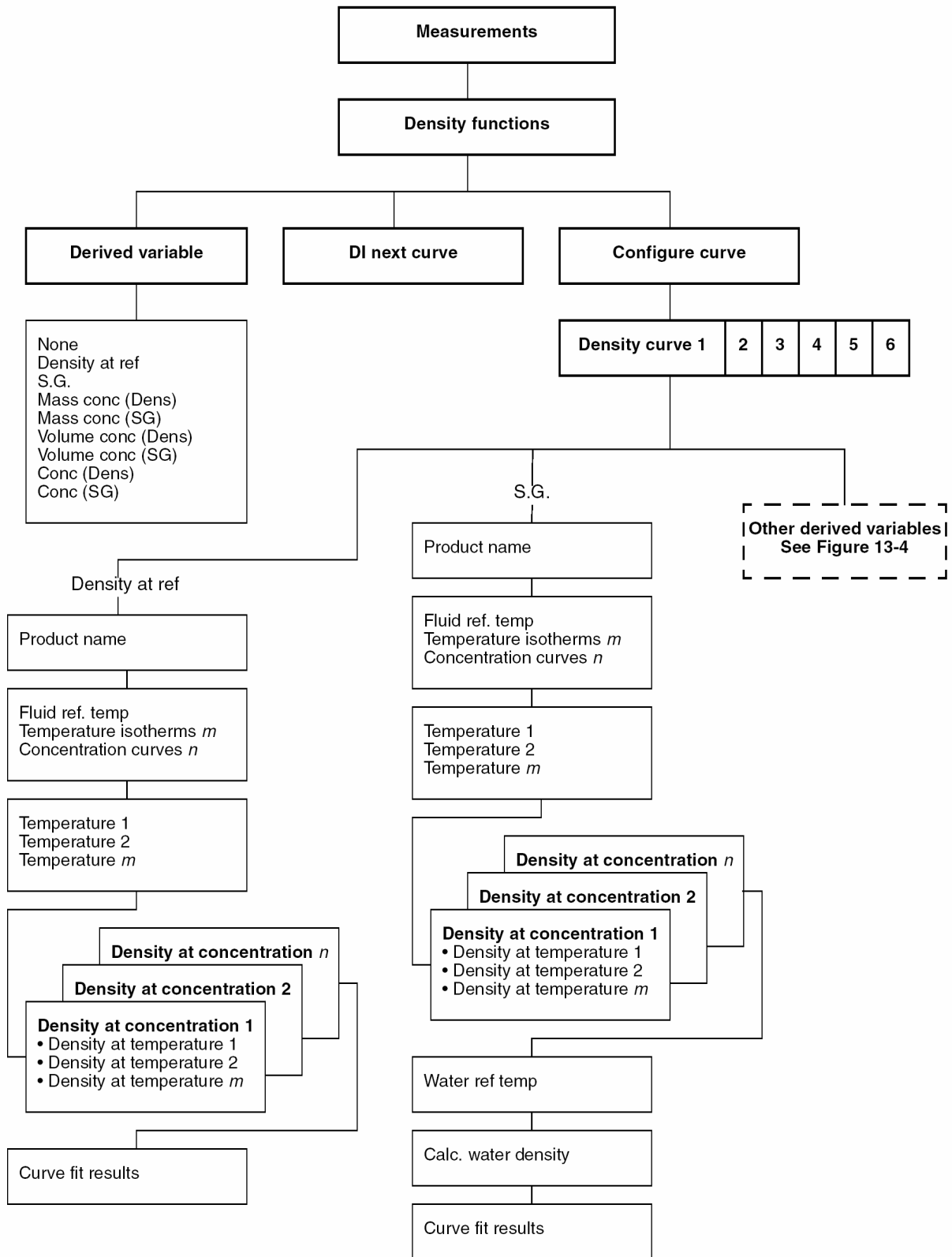
Примечание: Информация по конфигурированию единиц измерения плотности содержится в разделе 11.4.2.

В сущности, Вы можете повысить точность кривой плотности и прецизионность производной переменной, благодаря следующим действиям:

- Вводя больше точек данных
- Группируя точки данных в тех направлениях, где наиболее велико колебание процесса. Например, на рисунке 13-1 было бы целесообразно указать больше точек данных по направлению к правому краю поверхности.

Расположение точек данных определяется значениями, используемыми для точек температуры и концентраций, при которых эти точки данных измерялись. Диапазон точек температуры должен включать значение, указанное для опорной температуры среды.

Рисунок 13-3 Меню Density Functions (функции плотности) – Density at Ref and S.G. (плотность при опорной температуре и удельном весе).

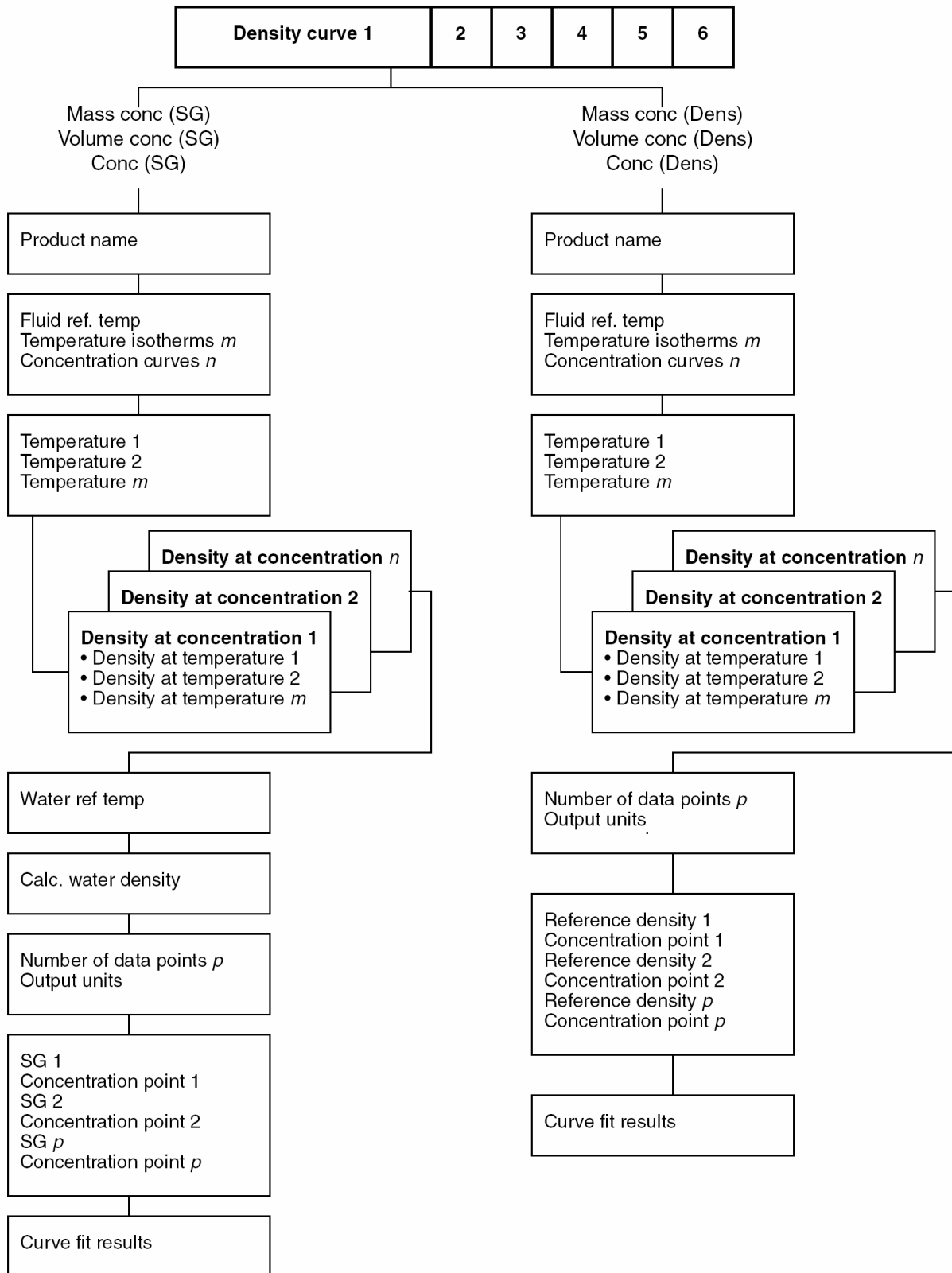


Производная переменная

Измерения
Функции плотности
DI следующая кривая

Сконфигурировать кривую
Кривая плотности 1 2 3 4 5 6

Рисунок 13-4 Меню Density Functions (функции плотности) –Mass conc (SG), Volume conc (SG), Mass conc (SG), Conc (SG), Mass conc (Dens), Volume conc (Dens), Conc (Dens)



- 13.7.2. **Производная переменная** Данный параметр определяет переменную, которую необходимо рассчитать по измеренной плотности и температуре. Производная переменная применяется ко всем кривым плотности. Список и определения производных переменных приведен в таблице 13-2.

Таблица 13-2 Варианты и определения производных переменных

Производная переменная	Обозначение	
	в программе	Определение
Отсутствует	None	Производная переменная не рассчитывается
Плотность при опорной температуре	Density at Ref.	Масса на единицу объема, скорректированная для данной опорной температуры
Удельный вес	S.G.	Отношение плотности среды процесса при заданной температуре к плотности воды при заданной температуре. Совпадение двух заданных температур не обязательно.
Массовая концентрация, рассчитанная по опорной плотности	Mass Conc (Dens)	Массовый процент содержания растворенного вещества или материала в суспензии во всем растворе, рассчитанный по опорной плотности
Массовая концентрация, рассчитанная по удельному весу	Mass Conc (SG)	Массовый процент содержания растворенного вещества или материала в суспензии во всем растворе, рассчитанный по удельному весу
Объемная концентрация, рассчитанная по опорной плотности	Volume Conc (Dens)	Объемный процент содержания растворенного вещества или материала в суспензии во всем растворе, рассчитанный по опорной плотности
Объемная концентрация, рассчитанная по удельному весу	Volume Conc (SG)	Объемный процент содержания растворенного вещества или материала в суспензии во всем растворе, рассчитанный по удельному весу
Концентрация, рассчитанная по опорной плотности	Conc (Dens)	Масса, объем, вес или число молей растворенного вещества или материала в суспензии по отношению ко всему раствору, рассчитанные по опорной плотности
Концентрация, рассчитанная по удельному весу	Conc (SG)	Масса, объем, вес или число молей растворенного вещества или материала в суспензии по отношению ко всему раствору, рассчитанные по удельному весу

13.7.3. Дискретный вход

Если в Вашем приложении используется больше одной кривой плотности, Вы можете переходить от первой конфигурированной кривой к следующей конфигурированной кривой, и далее, с помощью одного из двух способов:

- Вручную через меню View (Обзор) (см. раздел 21.5)
- Через дискретный вход или дискретное событие

Если Вы используете дискретный вход или дискретное событие, каждый раз, когда активизируется дискретный вход или происходит дискретное событие, запускается последующая кривая плотности из списка.

Вы можете назначить для этой функции Discrete Input 1-2 (дискретный вход 1-2) или Discrete Input 1-5 (дискретный вход 1-5).

Примечание: для того чтобы назначить функцию нуля расходомера или управления сумматором, см. раздел 11.4.5. Для того чтобы назначить функцию управления партией дискретному входу или дискретному событию, см. раздел 15.8. Для того, чтобы назначить функцию печати дискретному входу или дискретному событию, см. раздел 19.4.3.

13.7.4. Кривые плотности

Для приложения специального использования измерения плотности можно сконфигурировать до шести кривых плотности. Параметры, требующиеся для каждой кривой, зависят от производной переменной, как показано на рисунках 13-3 и 13-4. Все кривые плотности должны основываться на одной и той же производной переменной.

Список и определения параметров кривых плотности приведены в таблице 13-3. вводите все значения температуры и плотности в тех единицах измерения, которые на настоящий момент сконфигурированы для температуры и плотности в Вашей платформе приложений.

Примечание: во время конфигурирования кривой плотности Вы должны использовать единицы измерения температуры и плотности, сконфигурированные на данный момент. Если Вы будете последовательно изменять единицы измерения температуры и плотности, все сконфигурированные кривые будут автоматически обновляться для использования новых единиц.

Таблица 13-3 Параметры и определения кривых плотности

Параметр кривой плотности	Определение
Наименование продукта	Введите наименование продукта, для которого конфигурируется кривая плотности.
Опорная температура среды	Введите температуру, к которой приводится плотность. Вводите значение температуры в тех единицах измерения температуры, которые сконфигурированы в платформе приложений на настоящий момент.
Изотермы температуры	Определите число изотерм температуры, которые будут использоваться для определения кривых концентрации. Число по умолчанию 2, диапазон от 2 до 6.
Кривые концентрации	Определите число кривых концентрации, которые будут использоваться для определения каждой кривой плотности. Число по умолчанию 2, диапазон от 2 до 5.
Точка температуры	Введите значения температуры, которые будут использоваться для определения кривых концентрации. Вводите значения точек температуры в тех единицах измерения температуры, которые сконфигурированы в платформе приложений на наст. момент. Число точек температуры определяется числом изотерм температуры. Обеспечьте, чтобы диапазон значений распространялся выше и ниже значения, введенного для опорной температуры среды.
Плотность при температуре	Для каждой позиции на экране дисплея определит плотность при перечисленной температуре, для определенной концентрации. Вводите значения в тех единицах измерения плотности, которые сконфигурированы в платформе приложений на настоящий момент. Число позиций на каждом экране дисплея определяется числом изотерм температуры. Число экранов дисплея определяется числом кривых концентрации.
Опорная температура воды	Определите опорную температуру воды для использования при вычислении удельного веса. Введите значение между 32 °F и 212 °F (0 °C и 100 °C), используя единицы измерения температуры, которые сконфигурированы в платформе приложений на настоящий момент.
Рассчитанная плотность воды	Данное значение представляет плотность воды, рассчитанную платформой приложений серии 3000. Вы можете корректировать его в соответствии с Вашими потребностями. Вводите значения в тех единицах измерения плотности, которые сконфигурированы в платформе приложений на настоящий момент.
Число точек данных	Определите число пар точек данных, которые должны использоваться при конфигурировании соотношения между опорной плотностью и концентрацией (другими словами, как часто будет составляться уравнение между плотностью или удельным весом и значениями концентрации при концентрации, определяемой пользователем).
Единицы измерения выхода	Определите обозначение, которое будет использоваться для единицы измерения концентрации выхода. Выберите обозначение, которое соответствует конфигурируемой кривой плотности. Список и определения обозначений единиц измерения выхода приведены в таблице 13-4.
SG 1, 2, ...	Удельный вес при опорной температуре для Концентрации 1, Концентрации 2 и т.д.
Опорная плотность 1, 2, ...	Плотность при опорной температуре для Концентрации 1, Концентрации 2 и т.д.
Точка концентрации 1, 2, ...	Концентрация, соответствующая SG 1, 2, ..., или Опорной плотности 1, 2, ...
Текст специальных единиц	Отображается только в том случае, если Единицы измерения выхода настроены как Специальные. Введите обозначение, которое будет использоваться для спец. единицы.

Таблица 13-4 Варианты и определения обозначений единиц измерения выхода

Обозначение единицы выхода	Кривая плотности представляет
% plato	Весовой % экстракта в растворе, выраженный в градусах Платона. Например, сусло в 10 °Платона при 100% экстракте сахарозы означает 10% экстракта от общего веса.
% sol-wt	Процентная масса растворенного вещества или взвеси во всем растворе, рассчитанная при опорной температуре.
% sol-vol	Процентный объем растворенного вещества или взвеси во всем растворе, рассчитанный при опорной температуре.
degrees Balling	Весовой % экстракта в растворе, выраженный в градусах Боллинга. Например, сусло в 10 °Боллинга при 100% экстракте сахарозы означает 10% экстракта от общего веса.

**Таблица 13-4 Варианты и определения обозначений единиц измерения выхода
(продолжение)**

Обозначение единицы выхода	Кривая плотности представляет
degrees Baume heavy (градусы Бауме для тяжелых сред)	Шкала модуля 145 для °Бауме. Опорная температура среды равна 60 °F и опорная температура воды равна 60 °F. (Градусы Бауме рассчитываются, если обе опорные температуры – среды процесса и воды – установлены на 60 °F). $\text{deg Baume} = 145 - \frac{145}{(\text{SpecificGravity}) \text{ (удельный вес)}}$ Данная единица выхода должна использоваться для жидкостей тяжелее воды.
degrees Baume light (градусы Бауме для легких сред)	Шкала модуля 145 для °Бауме. Опорная температура среды равна 60 °F и опорная температура воды равна 60 °F. (Градусы Бауме рассчитываются, если обе опорные температуры – среды процесса и воды – установлены на 60 °F). $\text{deg Baume} = \frac{140}{(\text{SpecificGravity}) \text{ (удельный вес)}} - 130$ $\text{deg Baume} = 145 - (145 \text{SpecificGravity}) - 130$ Данная единица выхода должна использоваться для жидкостей легче воды.
degrees Brix (градусы Брикса)	Ареометрическая шкала для растворов сахарозы, которая показывает весовой процент сахарозы в растворе при заданной температуре. Например, 40 кг сахарозы, смешанные с 60 кг воды, дают раствор 40 ° Brix.
degrees Twaddell (градусы Твадделла)	Значение, на основании которого можно рассчитать удельный вес жидкостей, с помощью следующей формулы: $T_x = 200 \times (d - 1)$ где T_x является показанием в градусах Твадделла, а d –требуемый удельный вес
Proof/volume (крепость/объем)	Крепость раствора, основанная на объеме и рассчитанная при опорной температуре. Здесь значение 50 равно значению 25 с использованием % sol-vol.
Proof/mass (крепость/масса)	Крепость раствора, основанная на массе и рассчитанная при опорной температуре. Здесь значение 50 равно значению 25 с использованием % sol-wt.
Special (специальная)	Выбирайте этот вариант, если ни один из других вариантов в этой таблице характеризует Вашу кривую плотности. После выбора Special введите соответствующее обозначение в текст специальных единиц (Special units text) (см. таблицу 13-3).

13.7.5. Подбор кривой

Примечание: подбор кривой применяется только к кривым, определяемым пользователем, или стандартным кривым, которые были видоизменены.

Экран **Curve Fit Results** (результаты подбора кривой) отображает:

- Итог алгоритма подбора кривой. Концентрация рассчитывается по данным входа, только если результат подбора кривой **Good** (хорошо). Если результаты подбора кривой **Poor** (слабо) или **Fail** (неудачно), Вам следует повторить процесс с измененными данными. Существуют следующие варианты:
 - Коррекция не точно введенных данных
 - Переконфигурирование кривой с использованием меньшего числа изотерм температуры или кривых концентрации

Если результаты подбора кривой **Empty** (пусто), это значит, что вычисление подбора кривой не закончено и не удалось. Вернитесь к предыдущему экрану и выждите рекомендуемый период времени или введите Ваши данные снова.

- Ожидаемую точность производной кривой. Данное значение основано на средней ошибке в алгоритмах специального использования измерения плотности и не включает какую-либо ошибку в значениях температуры или плотности, используемых для определения кривой плотности.
- Ожидаемая точность выражается в единице измерения плотности, которая действует в данный момент. Она представлена следующим значением:

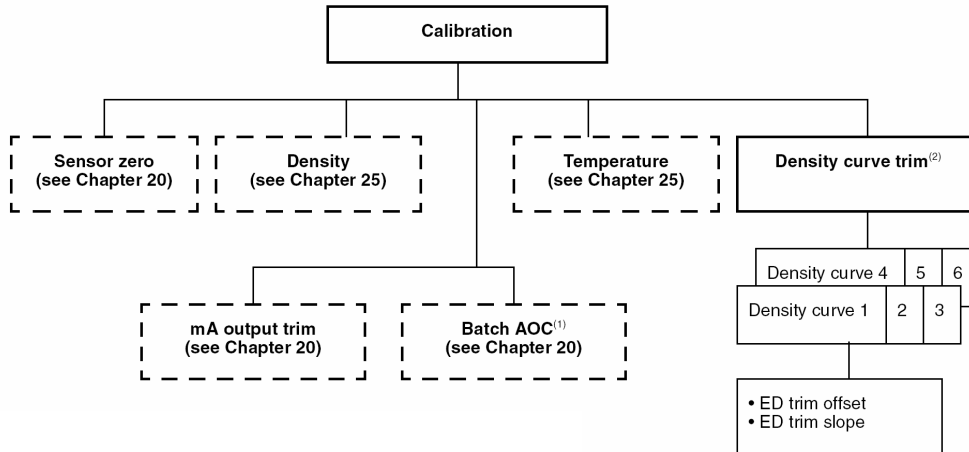
8.4337E-10

В данном примере, если единицей измерения плотности для кривой плотности является г/куб. см, ожидаемая точность измерений составляет 0.0000000084337 г/куб. см.

13.8. Подстройка кривой плотности

Подстройка кривой плотности используется для приближения выхода датчика к опорным значениям. Подстройка кривой плотности может использоваться как для стандартных кривых, так и для кривых, определяемых пользователем. Подстройка кривой плотности выполняется через меню **Calibration** (Калибровка) (см. рисунок 13-5).

Рисунок 13-5 Меню Calibration



(1) Отображается только в том случае, если установлено приложение дискретной партии

(2) Отображается только в том случае, если установлено приложение специального применения измерения плотности

Установка нуля сенсора (см. Главу 20) подстройка mA выхода (см. Главу 20)	Калибровка Плотность (см. Главу 25) АОС партии (см. Главу 20)	Температура (см. Главу 25)	Подстройка кривой плотности (2) Кривая плотности 4 5 6 Кривая плотности 1 2 3 Смещение подстройки ED Наклон подстройки ED

Для подстройки кривой плотности:

1. Для конфигурированной производной переменной (концентрация, плотность при опорной температуре и т.д.) сравните данные датчика с лабораторными пробами при нескольких точках температуры и плотности.
2. Вычислите наклон и смещение, необходимые для приведения выхода датчика ближе к лабораторным значениям.
3. Выберите **Calibration** из меню **Maintenance** (Обслуживание).
4. Выберите **Density Curve Trim** (подстройка кривой плотности).
5. Выберите кривую плотности, которую следует обновить.
6. Выберите **Offset** (смещение).
 - а. Нажмите **CHG**.
 - б. Введите рассчитанное значение смещения.
 - в. Нажмите **SAVE** (сохранить).
7. Выберите **Slope** (наклон).
 - а. Нажмите **CHG**.
 - б. Введите рассчитанное значение смещения.
 - в. Нажмите **SAVE** (сохранить).
8. Нажмите **EXIT** (выход) для возврата в меню Density Curve Trim.
9. Нажмите **EXIT** (выход) для возврата в меню Calibration.

Конфигурирование дискретных событий

14.1. Об этой главе

В этой главе объясняется, как сконфигурировать дискретные события. Дискретные события включают все параметры программного обеспечения, перечисленные на рисунке 14-1.

Выполнение процедур конфигурирования не в надлежащей последовательности может привести к незавершенному конфигурированию. Рекомендуемая последовательность процедур конфигурирования приведена в Главе 1.

⚠ ОСТОРОЖНО

Изменение конфигурации может повлиять на работу датчика.

Перед изменением конфигурации датчика настройте контрольные устройства на ручной режим.

14.2. Запись параметров дискретных событий

Во время конфигурирования параметров дискретных событий записывайте их в лист записи конфигурационных данных серии 3000 (Приложение А).

14.3. Меню дискретных событий (Discrete events)

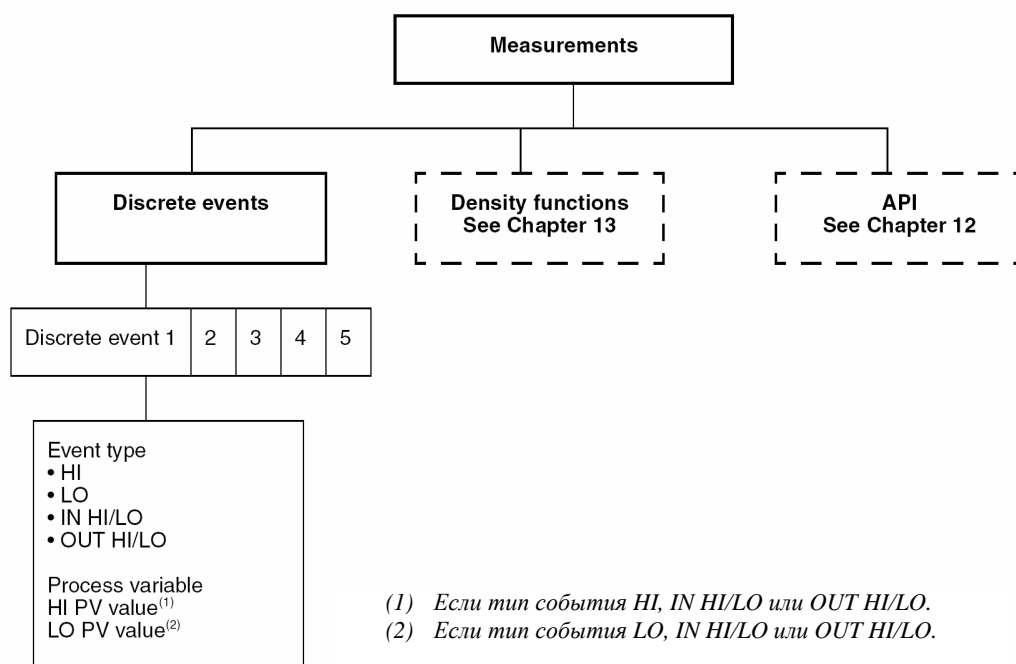
Для доступа и конфигурирования параметров дискретных событий применяйте меню **Discrete events**. Меню **Discrete events** является подменю меню **Measurements** (Измерения), доступ к которому осуществляется через опцию **Configuration** (Конфигурирование) в меню **Management** (Управление).

14.4. О дискретных событиях

Дискретное событие происходит, если значение определенной пользователем переменной процесса, в реальном масштабе времени, выходит за пределы определенного пользователем значения.

Дискретные события используются для совершения конкретных действий на платформе приложений. Например, дискретное событие может быть определено для активации дискретного выхода, если расход выходит за пределы установленного диапазона. В свою очередь, дискретный выход может быть сконфигурирован на закрытие клапана при его активации.

Рисунок 14-1 Меню дискретных событий



(1) Если тип события HI, IN HI/LO или OUT HI/LO.
 (2) Если тип события LO, IN HI/LO или OUT HI/LO.

Дискретные события

Дискретное событие 1 2 3 4 5
 Тип события
 • HI
 • LO
 • HI, IN HI/LO
 • OUT HI/LO
 Переменная процесса
 Значение HI PV
 Значение LO PV

Измерения
 Функции плотности
 См. Главу 13

API
 См. Главу 12

14.5. Процедура конфигурирования дискретного события

Вы можете сконфигурировать от 1 до 5 дискретных событий, согласно описанию следующих шагов:

Шаг 1 Дискретное событие

Выберите **Дискретное событие 1-5**.

Шаг 2 Тип события

Для выбранного дискретного события выберите один из типов событий, указанных в таблице 14-1.

Таблица 14-1 Типы событий

Переменная	По умолчанию	Описание
HI	HI	Дискретное событие произойдет, если назначенная переменная превышает высокое значение уставки. ⁽¹⁾
LO		Дискретное событие произойдет, если назначенная переменная ниже низкого значения уставки. ⁽¹⁾
IN HI/LO		Дискретное событие произойдет, если назначенная переменная выше низкого значения <i>и</i> ниже высокого значения уставки. ⁽¹⁾
OUT HI/LO		Дискретное событие произойдет, если назначенная переменная ниже низкого значения <i>или</i> ниже высокого значения уставки. ⁽¹⁾

⁽¹⁾ Дискретное событие не происходит, если назначенная переменная равна высокому или низкому значению уставки.

Шаг 3 Переменная процесса

Выберите переменную процесса для выбранного дискретного события.

Шаг 4 Высокое и низкое значения уставок

Для переменной процесса, назначенной выбранному дискретному событию, сконфигурируйте высокое значение уставки, низкое значение уставки, или высокое и низкое значения, в зависимости от того, что требуется данному типу события. Вводите значения в единицах, которые сконфигурированы для выбранной переменной процесса. Определения и описания приведены в таблице 14-2.

Значения являются *исключительными*. Например, если тип события имеет высокое значение (HI), а высокое значение переменной (HI PV) установлено на 100 фунтов в минуту (lb/min):

Если расход равен 100 lb/min, дискретное событие не происходит.

Если расход превышает 100 lb/min, происходит дискретное событие.

Таблица 14-2 Высокое и низкое значения переменных процесса

Переменная	Описание
Высокое значение (HI PV)	<ul style="list-style-type: none">• Если тип события HI или OUT HI/LO, введите значение, при превышении которого произойдет дискретное событие.• Если тип события IN HI/LO, введите значение, ниже которого произойдет дискретное событие.• Если тип события OUT HI/LO или IN HI/LO, необходимо также ввести значение LO PV.
Низкое значение (LO PV)	<ul style="list-style-type: none">• Если тип события LO или OUT HI/LO, введите значение, ниже которого произойдет дискретное событие.• Если тип события IN HI/LO, введите значение, при превышении которого произойдет дискретное событие.• Если тип события OUT HI/LO или IN HI/LO, необходимо также ввести значение HI PV.

Шаг 5 Действия дискретных событий

Для назначения действия дискретному событию:

- Назначение установки расходомера – см. раздел 11.4.5.
- Назначение действия управления сумматорами – см. раздел 11.4.5.
- Назначение “следующей кривой” специального использования измерения плотности – см. раздел 13.7.3.
- Назначение функции управления партией – см. главу 15
- Назначение дискретного выхода – см. Главу 16.
- Назначение функции печати – см. раздел 19.4.3.

Если единственному дискретному событию назначено более одного действия, все назначенные действия выполняются, когда происходит дискретное событие.

Пример:

Сконфигурируйте дискретное событие 1 так, чтобы оно остановило все сумматоры, если массовый расход в прямом или обратном направлении ниже, чем 2 фунта в минуту (2 lb/min).

1. Выберите в качестве единицы массового расхода lb/min.
2. Сконфигурируйте параметр направления расхода для двунаправленного расхода. См. раздел 11.4.2.
3. Сконфигурируйте дискретное событие 1 так, чтобы тип события был LO (низкий уровень), а переменной процесса являлся массовый расход.
4. Введите значение 2 для значения LO PV (низкий уровень переменной процесса).
5. Выйдите из меню Measurements (Измерения).
6. Используя параметры Inputs/Core Processor (Входы/Базовый процессор) из меню Discrete Inputs (Дискретные входы), назначьте дискретному событию 1 действие Start/Stop all totals (Запуск/Останов всех сумматоров). См. раздел 11.4.5.

Конфигурирование приложения управления дискретной партией

15.1. Об этой главе

В этой главе объясняется, как сконфигурировать приложение управления дискретной партией. Приложение управления дискретной партией включает все параметры программного обеспечения, перечисленные на рисунке 15-1.

Примечание: информация по функционированию приложения управления дискретной партией приведена в Главе 22.

Примечание: приложение управления дискретной партией представляет собой дополнительную функцию платформы приложений серии 3000 и может быть не установлено в Вашем оборудовании. Для того чтобы определить, установлено ли данное приложение, используйте меню обзора (View), в котором перечислены все установленные приложения (см. Раздел 21.5).

Выполнение процедур конфигурирования не в надлежащей последовательности может привести к незавершенному конфигурированию. Рекомендуемая последовательность процедур конфигурирования приведена в Главе 1.

⚠ ОСТОРОЖНО

Изменение конфигурации может повлиять на работу датчика, включая управление партией.

Изменения, внесенные в конфигурацию дискретной партии во время работы партии, не будут иметь эффекта до тех пор, пока партия не закончится. Изменения, внесенные в другие конфигурационные параметры, могут повлиять на управление партией. Для обеспечения правильного управления партией не вносите каких-либо конфигурационных изменений во время обработки партии.

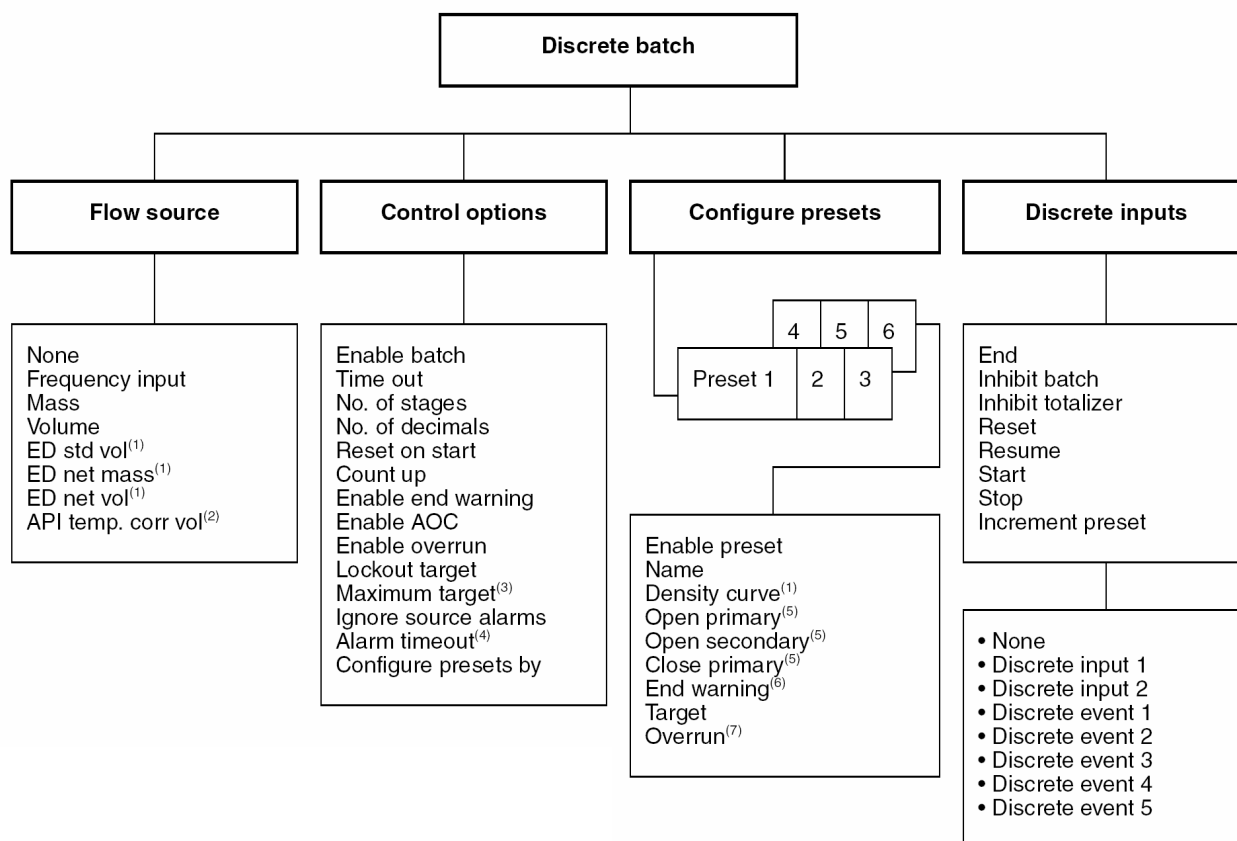
15.2. Запись параметров дискретной партии

Во время конфигурирования параметров дискретной партии записывайте их в лист записи конфигурационных данных серии 3000 (Приложение А).

15.3. Меню дискретной партии (Discrete batch)

Для доступа и конфигурирования параметров дискретной партии применяйте меню **Discrete batch**. Доступ к меню **Discrete batch** осуществляется через опцию **Configuration** (Конфигурирование) в меню **Management** (Управление).

Рисунок 15-1 Меню Discrete batch (дискретной партии)



(1) Если установлено и сконфигурировано приложение специального применения измерения плотности.

(2) Если установлено приложение измерения нефтепродуктов.

(3) Если Блокировка целевого значения (Lockout target) установлена на Нет (No).

(4) Если Игнорирование сигналов тревоги источника (Ignore source alarms) установлено на Да (Yes).

(5) Если количество этапов (No. of stages) установлено на 2.

(6) Если Включение предупреждения об окончании партии (Enable end warning) установлено на Да (Yes).

(7) Если Включение превышения партии (Enable Overrun) установлено на Да (Yes).

Источник потока	Дискретная партия Опции управления	Конфигурировать предустановки	Дискретные входы
-----------------	---------------------------------------	-------------------------------	------------------

15.4. Обзор конфигурирования управления партией

Для конфигурирования управления партией необходимо выполнить следующие основные действия:

1. Используя меню **Discrete batch**:
 - a. Сконфигурировать источник потока.
 - b. Сконфигурировать режимы управления.
 - c. Сконфигурировать одну или более предустановок (по выбору).
 - d. Сконфигурировать способы управления партией (дискретные входы или дискретные события), по желанию.

2. Используя меню Discrete outputs (Дискретные выходы), сконфигурируйте требуемые дискретные выходы:
 - Для одноэтапного управления партией Вам необходимо сконфигурировать один дискретный выход. Данный выход должен управлять либо насосом, либо первичным клапаном, в зависимости от типа Вашего приложения. Этот дискретный выход обязателен.
 - Для двухэтапного управления партией Вам необходимо сконфигурировать два или три дискретных выхода:
 - Один для управления первичным клапаном (обязательно)
 - Один для управления вторичным клапаном (обязательно)
 - Один для управления насосом (необязательно; только по потребностям установки)

Вы должны сконфигурировать дискретные выходы, которые перечислены как обязательные, независимо от того, требуются ли они Вашему типу установки (например, Вы можете включать и выключать насос вручную). Пока дискретные выходы не будут сконфигурированы, Вы не сможете начать партию. Информация по конфигурированию дискретных выходов содержится в разделе 16.4.

3. Если Вы задействовали опцию контроля АОС, Вам следует выполнить калибровку АОС (автоматическая компенсация перебора) партии. АОС партии используется для минимизации количества перебора на партию. Информация по выполнению калибровки АОС содержится в разделе 22.5.
4. Дополнительно Вы можете сконфигурировать паспорт партии и печать паспорта. См. в разделе 19.4.2. информацию по конфигурированию паспортов и печати паспортов.

15.5. Источник расхода

Источник расхода определяет переменную расхода, которая будет использоваться для измерения партии. Выберите один из источников расхода, перечисленных в таблице 15-1.

Таблица 15-1 Источники расхода

Источник расхода	По умолч.	Описание
Отсутствует	Отсутствует	<ul style="list-style-type: none"> Контроллер партии отключен. Кнопка START на дисплее не появляется на дисплее.
Частотный вход		<ul style="list-style-type: none"> Частотный вход от датчика IFT9701 или RFT9739 Micro Motion. Частотный вход от импульсного выходного устройства
Масса		<ul style="list-style-type: none"> Массовый расход от датчика 3500 или 3700
Объем		<ul style="list-style-type: none"> Объемный расход от датчика 3500 или 3700
Стандартный объемный расход приложения специального использования измерения плотности (ED)		<ul style="list-style-type: none"> Стандартный объемный мгновенный расход при опорной температуре Стандартный объемный расход доступен только при установке программы приложения специального использования измерения плотности, сконфигурированной на индикацию стандартного объемного расхода. См. Главу 13.
Массовый нетто-расход ED		<ul style="list-style-type: none"> Мгновенный расход нетто-массы Расход нетто-массы доступен только при установке программы приложения специального использования измерения плотности, сконфигурированной на индикацию расхода нетто-массы. См. Главу 13.
Объемный нетто-расход ED		<ul style="list-style-type: none"> Мгновенный расход нетто-объема при опорной температуре Расход нетто-объема доступен только при установке программы приложения специального использования измерения плотности, сконфигурированной на индикацию расхода нетто-объема. См. Главу 13.
Объемный расход, скорректированный по температуре (функция API)		<ul style="list-style-type: none"> Объемный расход, отрегулированный с помощью вычисленного поправочного коэффициента Доступен только при установке приложения измерения нефти. См. Гл.12.

15.6. Режимы управления

Выберите один из режимов управления, перечисленных в таблице 15-2.

Примечание: Режимы управления применяются ко всем предустановкам партии.

Таблица 15-2 Режимы управления

Настройка	По умолч.	Описание
Задействовать партию (Enable batch)	Да	<ul style="list-style-type: none"> Выберите Да (Yes) для запуска приложения дискретной партии. Выберите Нет (No) для отключения приложения дискретной партии. Рабочий режим перейдет по умолчанию к контролю процесса.
Время ожидания (Time Out)	10.0 сек.	<ul style="list-style-type: none"> Период “таймаут” (time out) определяет время ожидания контроллера партии перед посылкой сигнала тревоги в случае остановки расхода или запрещения сумматора партии во время обработки партии. Введите значение в диапазоне от 0.0 до 300.0. Параметр “время ожидания” блокируется, если задано 0.00 секунд. “Время ожидания” может быть назначено дискретному выходу. См Главу 16.
Число этапов (No. of stages)	1	<ul style="list-style-type: none"> Введите значение 1 для одноэтапного управления партией или значение 2 для двухэтапного управления партией. См. раздел 15.6.1.
Число десятичных знаков (No. of decimals)	1	<ul style="list-style-type: none"> Введите значение от 0 до 5. Данное значение число цифр направо от десятичной точки на операционном экране.
Сброс при запуске (Reset on start)	Нет	<ul style="list-style-type: none"> Установка Да (Yes) означает сброс сумматора партии, когда оператор начинает новую партию. Установка Нет (No) означает, что перед началом новой партии оператор должен нажать RESET (Сброс). Сброс и запуск могут быть назначены дискретным входам. См Главу 11. Если установлено приложение Custody Transfer (коммерческий учет), параметр Reset on start установлен на Нет и не может быть изменен.
Подсчет в прямом направлении (Count up)	Да	<ul style="list-style-type: none"> Установка Да означает, что сумма, отображенная на экране, возрастает от нуля к целевому значению. Установка Нет означает, что сумма, отображенная на экране, убывает от целевого значения к нулю. Настройка опции Count up влияет только на количество, отображенное на экране, и не влияет на конфигурацию предустановок. Если установлено приложение Custody Transfer, параметр Count up установлен на Да и не может быть изменен.

Таблица 15-2 Режимы управления (продолжение)

Настройка	По умолч.	Описание
Включить предупреждение о конце (Enable end warning)	Нет	<ul style="list-style-type: none"> Выберите Да (Yes) для включения предупреждения о конце партии. Когда Предупреждение о конце включено и значение предупреждения введено для выбранной предустановки, можно так сконфигурировать дискретный выход, чтобы выдавалось предупреждение о конце партии. Предупреждение о конце – это лишь статус индикатора, не влияющий на работу клапанов. Предупреждение о конце остается активным до завершения партии.
Включить АОС (автоматическая компенсация перебора) (Enable AOC)	Да	<ul style="list-style-type: none"> Выберите Да для включения Автоматической компенсации перебора (АОС). Если включена АОС партии и выполнена калибровка АОС партии, контроллер партии делает поправку на время, требующееся для закрытия клапана. Если Enable АОС установлена на Да, требуется калибровка АСО партии для обеспечения данных процессу компенсации. Описания калибровки АОС партии содержится в разделе 20.4.
Включить превышение (Enable Overrun)	Нет	<ul style="list-style-type: none"> Выберите Да для включения индикации превышения. Когда Превышение включено и значение превышения введено для выбранной предустановки, контроллер партии вырабатывает сигнал тревоги о превышении, если суммарное значение партии превосходит целевое значение на величину большую, чем запрограммированное значение превышения. Превышение может быть назначено дискретному выходу. См. Главу 16.
Заблокировать целевое значение (Lockout target)	Нет	<ul style="list-style-type: none"> При установке Да текущее целевое значение не может быть изменено оператором. При установке Нет целевое значение может быть изменено оператором в то время, когда партия не находится в работе.
Максимальное целевое значение (Maximum)	1.0000E9kg	<ul style="list-style-type: none"> Если Lockout target установлено на Нет, введите максимальное целевое значение, которое оператор сможет установить в режиме работы партии.
Игнорировать сигналы тревоги источника (Ignore source alarms)	Нет	<ul style="list-style-type: none"> Сигналом тревоги источника является всякий сигнал уровня неисправности. При установке Да партия не останавливается, пока продолжается время ожидания сигнала тревоги. При установке Нет партия останавливается, как только возникает условие сигнала тревоги. Если установлено приложение Custody Transfer (коммерческий учет) параметр Ignore source alarms установлен на Нет и не может быть изменен.
Время ожидания сигнала тревоги (Alarm timeout)	1 минута	<ul style="list-style-type: none"> Параметр применяется только в том случае, если Ignore source alarms установлен на Да. Введите число минут, от 1 до 20, на протяжении которых сигналы тревоги источника будут игнорироваться. Если по истечении времени ожидания условие сигнала тревоги присутствует, текущая партия останавливается.
Конфигурировать предустановки (Configure presets by)	% от целевого значения	<ul style="list-style-type: none"> Выберите % от целевого значения или Количество. Если установлен % от целевого значения, то предустановки “открыть первичный”, “открыть вторичный”, “закрыть первичный” и “предупреждение о конце” каждая конфигурируются как процент от целевого значения. Если установлено Количество, то предустановки “открыть первичный” и “открыть вторичный” каждая конфигурируются как количество, при котором клапан должен открыться; а предустановки “закрыть первичный” и “предупреждение о конце” каждая конфигурируются как количество, вычитаемое из целевого значения. Конфигурирование предустановок “открыть первичный”, “открыть вторичный”, “закрыть первичный” и “предупреждение о конце” описывается в разделе 15.7.
15.6.1. Различия между одноэтапной и двухэтапной партией		<p>Если No. of stages (Число этапов) установлено на 1, для управления партией используется только один насос или клапан. В начале партии включается насос или открывается клапан; по достижении конфигурированного целевого значения насос выключается или клапан закрывается. При конфигурировании предустановок значения “открыть первичный”, “открыть вторичный” и “закрыть первичный” не требуются (см. раздел 15.7).</p> <p>Если No. of stages (Число этапов) установлено на 2, для управления партией используются два клапана, и для конфигурирования предустановок существуют следующие требования:</p> <ul style="list-style-type: none"> Необходимо сконфигурировать как “открыть первичный”, так и “открыть вторичный”. Либо “открыть первичный”, либо “открыть вторичный” должны быть установлены на 0. По желанию на 0 могут быть установлены оба значения. Необходимо сконфигурировать значение “закрыть первичный”.

15.7. Конфигурирование предустановок

Вы можете сконфигурировать до шести предустановок партии. Предустановку 1 нельзя выключить из работы, однако Вы можете изменить ее конфигурацию.

В таблице 15-3 описываются варианты конфигурирования предустановок. Сначала следует определить, какую именно предустановку необходимо сконфигурировать, затем задать ее параметры.

Таблица 15-3 Предустановки

Настройка	По умолчанию	Описание
Разрешить предустановку (Enable preset)	<ul style="list-style-type: none"> Да (Yes) для предустановки 1 Нет (No) для предустановки 2 	<ul style="list-style-type: none"> Если установлено Да, предустановка партии может быть выбрана в меню View (Обзор). См. Главу 21. Если установлено Нет, предустановка блокируется и не может быть выбрана. Предустановка 1 не может быть заблокирована.
Название (name)	<ul style="list-style-type: none"> Предустановка 1 Предустановка 2 Предустановка 3 Предустановка 4 Предустановка 5 Предустановка 6 	<ul style="list-style-type: none"> Выберите название, которое будет появляться на операционных экранах и в меню выбора предустановок. Можно ввести до 22 символов. Отображаться будет только 21 символ. Для прокрутки и просмотра целого названия можно воспользоваться левой и правой кнопками управления курсором.
Кривые плотности (Density curves)	Отсутствуют	<ul style="list-style-type: none"> Если производная переменная выбрана в качестве источника расхода, Вы можете выбрать кривую плотности, прилагаемую к этой предустановке. См. Гл.13. Суммарное количество партии будет основываться на кривой плотности для этой переменной.
Открыть первичный ⁽¹⁾ (Open primary)	0.00% от целевого значения или 0.0 кг количества	<ul style="list-style-type: none"> Введите количество или процент от целевого значения, при котором первичный клапан будет открываться. См. примеры далее в этом разделе. Параметр Открыть первичный или Открыть вторичный необходимо установить на 0. Если один из этих параметров установлен на ненулевое значение, другой автоматически устанавливается на 0. Для реализации 2-этапного управления партией – см. раздел 15.6. Перед запуском партии первичный клапан должен быть назначен дискретному выходу. См. Главу 16.
Открыть вторичный ⁽¹⁾ (Open secondary)	0.00% от целевого значения или 0.0 кг количества	<ul style="list-style-type: none"> Введите количество или процент от целевого значения, при котором вторичный клапан будет открываться. См. примеры далее в этом разделе. Параметр Открыть первичный или Открыть вторичный необходимо установить на 0. Если один из этих параметров установлен на ненулевое значение, другой автоматически устанавливается на 0. Реализация 2-этапного управления партией раздел 15.6. Перед запуском партии вторичный клапан должен быть назначен дискретному выходу. См. Главу 16.
Закрыть первичный ⁽¹⁾ (Close primary)	80.00% от целевого значения или 0.0 кг количества	<ul style="list-style-type: none"> Введите количество, вычтенное из целевого значения, или процент от целевого значения, при котором первичный клапан будет открываться. См. примеры далее в этом разделе. Вторичный клапан всегда закрывается при достижении целевого значения. Для реализации 2-этапного управления партией – см. раздел 15.6. Перед запуском партии первичный клапан должен быть назначен дискретному выходу. См. Главу 16.
Предупреждение о конце партии ⁽²⁾ (End warning)	80.00% от целевого значения или 0.0 кг количества	<ul style="list-style-type: none"> Если Предупреждение о конце выбрано в качестве режима управления, введите количество, вычтенное из целевого значения, или процент от целевого значения, при котором будет выдаваться предупреждение о конце. Примеры см. далее. Предупреждение о конце может быть назначено дискретному выходу. См. Гл. 16. Реализация Предупреждения о конце описывается в разделе 15.6.
Целевое значение (Target) ⁽³⁾	0.0 кг	<ul style="list-style-type: none"> Введите суммарное количество, при котором партия будет завершена.
Превышение (Overtun) ⁽⁴⁾	0.0 кг	<ul style="list-style-type: none"> Если Превышение выбрано в качестве режима управления, введите количество выше целевого значения, при котором будет выдан сигнал превышения партии. Например, если целевое значение 250 кг, а сигнал превышения выдается при 280 кг, введите 30. Превышение может быть назначено дискретному выходу. См. Главу 16. Реализация индикации Превышения описывается в разделе 15.6.

(1) Данный параметр отображается только в том случае, если Число этапов установлено на 2.

(2) Данный параметр отображается только в том случае, если Предупреждение о конце установлено на Да.

(3) Ненулевое значение необходимо сконфигурировать для Целевого значения перед запуском партии.

(4) Данный параметр отображается только в том случае, если Превышение установлено на Да.

15.7.1. Примеры предустановок партии

В нижеследующих примерах описывается последовательность обработки партии для двух различных конфигураций предустановок партии.

Примечание: подробное описание последовательности обработки партии, включая влияние на обработку функций останова (STOP) и возобновления (RESUME), см. в разделе 22.4.

Пример 1

Сконфигурируйте предустановки по количеству при следующих условиях:

- Целевое значение составляет 200 килограммов
- Первичный клапан открывается при запуске партии и закрывается после обработки 180 килограммов
- Вторичный клапан открывается после обработки 100 килограммов
- Предупреждение о конце выдается после обработки 160 килограммов

Закрыть первичный = 200 килограммов – 180 килограммов = 20

Открыть вторичный = 100 килограммов

Предупреждение о конце = 200 килограммов – 160 килограммов = 40

Пример 2

Сконфигурируйте предустановки по проценту от целевого значения при следующих условиях:

- Целевое значение составляет 200 килограммов
- Первичный клапан открывается при запуске партии и закрывается после обработки 180 килограммов
- Вторичный клапан открывается после обработки 100 килограммов
- Предупреждение о конце выдается после обработки 160 килограммов

$$\text{Закрыть первичный} = \frac{180 \text{ килограммов}}{200 \text{ килограммов}} = 0.90$$

Т.к. 0.90 равняется 90%, введите значение Закрыть первичный, равное 90.

$$\text{Открыть первичный} = \frac{100 \text{ килограммов}}{200 \text{ килограммов}} = 0.50$$

Т.к. 0.50 равняется 50%, введите значение Открыть вторичный, равное 50.

$$\text{Предупреждение о конце} = \frac{160 \text{ килограммов}}{200 \text{ килограммов}} = 0.80$$

Т.к. 0.80 равняется 80%, введите значение Предупреждение о конце, равное 80.

15.8. Способы управления партией

Функции управления партией можно осуществлять тремя способами:

- Используя функциональные кнопки на дисплее (см. раздел 22.3.1)
- Назначая дискретный вход функции управления партией
- Назначая дискретное событие функции управления партией

Если функции управления партией назначены дискретный вход или дискретное событие, то функция срабатывает, когда дискретный вход или дискретное событие находится в состоянии On (включено).

В таблице 15-4 перечислены функции управления партией. Для того чтобы назначить дискретный вход или дискретное событие с целью запуска функции партии:

1. Выберите функцию партии, которую следует запустить.
2. Определите способ, который будет использоваться для запуска функции партии.

Примечание: Вы можете назначить одно или более действий единственному дискретному входу или дискретному событию. Все назначенные действия будут выполнены. Для того чтобы назначить функцию нуля расходомера или управления сумматором, см. раздел 11.4.5. Для того чтобы назначить функцию “следующей кривой” специального применения измерения плотности дискретному входу или дискретному событию, см. раздел 13.7.3. Для того чтобы назначить функцию печати дискретному входу или дискретному событию, см. раздел 19.4.3.

Таблица 15-4 Назначения для управления партией

Функция	Назначение по умолч.	Варианты назначений	Действия в состоянии ON
Конец(End)	Отсутствует	Определите способ выполнения функции контроля партии:	<ul style="list-style-type: none"> • Заканчивает партию. • Партия не может быть возобновлена. • Сумматор партии нужно обнулить для следующей партии.
Запретить партию (Inhibit batch)		<ul style="list-style-type: none"> • Никакой • Дискретный выход 1 • Дискретный выход 2 	<ul style="list-style-type: none"> • Партия не может быть начат. • Запрет партии используется для временной блокировки. • См. раздел 15.8.1.
Запретить сумматор (Inhibit totalizer)		<ul style="list-style-type: none"> • Дискретное событие 1 • Дискретное событие 2 • Дискретное событие 3 • Дискретное событие 4 • Дискретное событие 5 	<ul style="list-style-type: none"> • Отгружает партии, но не суммирует. • Запрет сумматора используется, когда рециркулируется среда процесса. • См. раздел 15.8.1.
Сброс (Reset)			<ul style="list-style-type: none"> • Сбрасывает сумму партии в ноль. • Сброс партии не может быть выполнен в ходе партии или во время остановки партии. Перед сбросом необходимо достичь целевого значения партии или же партия должна быть закончена. • Контроллер партии может быть сконфигурирован для автоматического обнуления на старте. Конфигурирование сброса на старте описывается в разделе 15.6.
Возобновить (Resume)			<ul style="list-style-type: none"> • Возобновляет партию, которая была остановлена. • Подсчет возобновляется с общей суммы, при которой партия была остановлена.
Запуск (Start)			<ul style="list-style-type: none"> • Запускает партию, открывая клапан(ы) регулировки расхода и включая насос.
Останов (Stop)			<ul style="list-style-type: none"> • Останавливает партию. • Партия может быть возобновлена. • Если блокировка целевого значения (lockout target) в качестве режима управления отключена, оператор может изменить целевое значение перед возобновлением. • Включение/отключение блокировки целевого значения описывается в разделе 15.6.
Предустановка приращения (Increment preset)			<ul style="list-style-type: none"> • Выбирает следующую сконфигурированную предустановку (согласно списку в меню предустановок) для использования в следующей партии.

15.8.1. Запрет партии и запрет обработки сумматора

В случае если дискретному входу присвоена функция запрета партии (Inhibit Batch):

- Когда дискретный вход в активном состоянии:
 - Партия не может быть начата.
 - Сигнал тревоги неправильного запуска (Start Not Okay) передается при попытке начать партию.
- Если далее дискретный вход станет неактивным, партия автоматически не запускается.
- Если партия уже в работе, на ее ход не влияет активизация дискретного выхода.

В случае если дискретному входу присвоена функция запрета сумматора (Inhibit Totalizer):

- Сумматор не будет возрастать, пока активен дискретный вход.
- Сумматор автоматически возобновит приращение, когда дискретный вход станет неактивным.
- Если дискретный вход не активен, то сумматор активен, независимо от течения партии. Даже если партия не работает, суммы будут возрастать при обнаружении расхода.

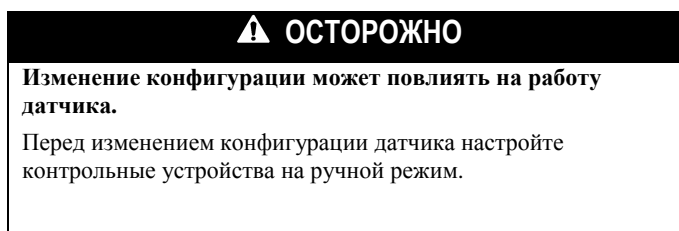
Если во время течения партии запрещен сумматор партии:

- И режим управления партией **Time Out** (см. раздел 15.6) установлен на 0, то сигнал тревоги “время ожидания” не передается.
- И режим управления партией **Time Out** установлен на ненулевое значение, то сигнал тревоги “время ожидания” передается, если период времени ожидания истекает до возобновления суммирования партии.

16.1. Об этой главе

В этой главе объясняется, как сконфигурировать выходы. Выходы включают все параметры программного обеспечения, перечисленные на рисунке 16-1.

Выполнение процедур конфигурирования не в надлежащей последовательности может привести к незавершенному конфигурированию. Рекомендуемая последовательность процедур конфигурирования приведена в Главе 1.

**16.2. Запись параметров выходов**

Во время конфигурирования выходов записывайте их в лист записи конфигурационных данных серии 3000 (Приложение А).

16.3. Меню выходов (Outputs)

Для доступа и конфигурирования выходных параметров применяйте меню **Outputs (Выходы)**, показанное на рисунке 16-1. Доступ к меню **Outputs** осуществляется через опцию **Configuration** (Конфигурирование) в меню **Management** (Управление). Вы будете конфигурировать:

- Дискретные выходы
- Миллиамперные (mA) выходы
- Частотный выход

Рисунок 16-1 Меню Outputs (Выходы)



1) Отображается только в том случае, если установлено приложение дискретных партий.

2) Отображается только в том случае, если число этапов установлено на 2.

3) Отображается только в том случае, если выбран переключатель расхода (Flow switch).

4) Отображается только в том случае, если установлено и сконфигурировано приложение измерения нефтепродуктов (API).

5) Отображается только в том случае, если установлено и сконфигурировано приложение специального применения измерения плотности.

6) Только для чтения; вычисляется датчиком в соответствии с моделью сенсора.

7) Отображается только в том случае, если выбран метод масштабирования Частота = расход (Frequency = flow).

8) Отображается только в том случае, если выбран метод масштабирования Импульсов/на единицу (Pulses/unit).

9) Отображается только в том случае, если выбран метод масштабирования Единиц/на импульс/ (Units/pulses).

10) Отображается только в том случае, если Индикация ошибки (Fault indication) установлена на Высокий уровень (Upscale).

Дискретные выходы

Выходы
Миллиамперные выходы

Частотный выход

16.4. Конфигурирование дискретных выходов

Вы можете сконфигурировать один, два или три дискретных выхода. Для каждого дискретного выхода Вы будете конфигурировать:

- Полярность
- Назначение

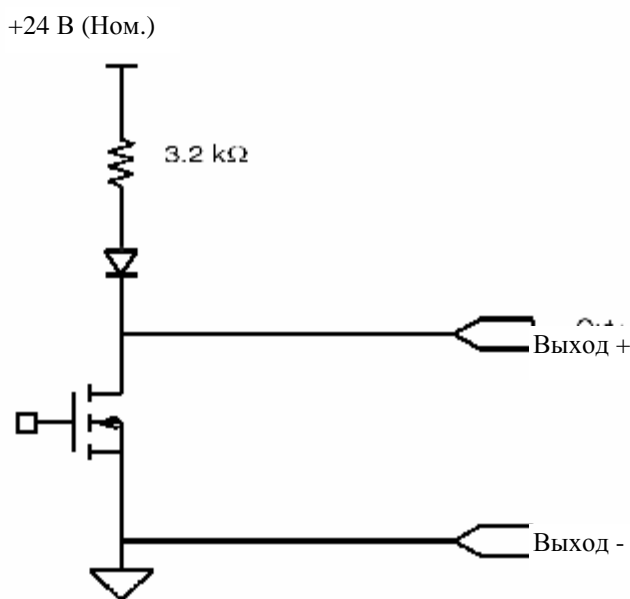
16.4.1. Полярность

Выберите полярность для дискретного выхода. См. таблицу 16-1. На рисунке 16-2 показана типичная схема контура дискретного выхода. Дискретные выходы могут быть соединены с реле, поставляемыми с завода или поставляемыми пользователем. Спецификации реле и инструкции по установке содержатся в Главе 6.

Таблица 16-1 Полярность дискретного выхода

Полярность	По умолчанию	Описание
Активно низкая (Active low)	Активно низкая (Active low)	<ul style="list-style-type: none">• Контур обеспечивает 0 В при подтверждении (т.е. когда условие, связанное с DO (дискретным выходом) истинно).• Контур обеспечивает повышение до 24 В при неподтверждении (т.е. когда условие, связанное с DO (дискретным выходом) ложно).
Активно высокая (Active high)		<ul style="list-style-type: none">• Контур обеспечивает повышение до 24 В при подтверждении (т.е. когда условие, связанное с DO (дискретным выходом) истинно).• Контур обеспечивает 0 В при неподтверждении (т.е. когда условие, связанное с DO (дискретным выходом) ложно).

Рисунок 16-2 Контур дискретного выхода



16.4.2. Назначение переменной источника

Состояния On/Off (включен/выключен) дискретного выхода регулируются дискретным входом, дискретным событием или условием процесса, назначенным дискретному выходу в качестве переменной источника. См. таблицу 16-2.

⚠ ОСТОРОЖНО

Если дискретному выходу назначено действие “партия в обработке”, то подключение этого выхода к системному насосу может привести к превышению партии или к незагруженности насоса.

Во избежание превышения партии или незагруженности насоса не подключайте дискретный выход к насосу, если этому выходу назначено действие “партия в обработке”.

Таблица 16-2 Переменные, назначаемые дискретным выходам

Переменная источника	По умолч.	Описание
Отсутствует (None)	None	Данный дискретный выход неактивен.
Дискретный вход 1		Данный дискретный выход будет управляться дискретным входом 1.
Дискретный вход 2		Данный дискретный выход будет управляться дискретным входом 2.
Дискретное событие 1		Данный дискретный выход будет управляться дискретным событием 1.
Дискретное событие 2		Данный дискретный выход будет управляться дискретным событием 2.
Дискретное событие 3		Данный дискретный выход будет управляться дискретным событием 3.
Дискретное событие 4		Данный дискретный выход будет управляться дискретным событием 4.
Дискретное событие 5		Данный дискретный выход будет управляться дискретным событием 5.
Переключатель расхода		Данный дискретный выход будет управляться местонахождением переключателя расхода; то есть мгновенный расход переходит от нижней к верхней уставке переключателя расхода или наоборот. Далее в этой главе см. раздел <i>Уставка переключателя расхода</i> .
Направление расхода		Данный дискретный выход будет управляться направлением расхода.
Калибровка в действии		Состояние ON дискретного выхода будет указывать калибровку в действии.
Условие ошибки		<ul style="list-style-type: none"> Данный дискретный выход будет указывать любое условие, при котором возникает сигнал тревоги об ошибке. Информацию о сигналах ошибки см. раздел 26.5.
Время ожидания партии		При запуске партии или в любое время до ее завершения данный дискретный выход будет активным, если в течение времени, сконфигурированного как время ожидания (time out), не проводилось измерение расхода.
Партия в обработке		<p>Данный дискретный выход будет указывать партию в обработке.</p> <ul style="list-style-type: none"> “Партия в обработке” – это только индикатор статуса. Так как переменная “Партия в обработке” остается активной до завершения партии, ее использование для управления насосом может вызвать превышение партии или незагруженность насоса.
Предупреждение о конце		Данный дискретный выход укажет, когда суммарное значение партии превзойдет процент от целевого значения или количество, вычтенное из целевого значения, сконфигурированное для предупреждения о конце.
Превышение партии		Данный дискретный выход укажет, когда суммарное значение партии превзойдет величину, сконфигурированную для превышения партии.
Насос партии		Данный дискретный выход будет управлять функцией системного насоса. Насос остается включенным, пока открыт первичный либо вторичный клапан.
Первичный клапан партии		Данный дискретный выход будет управлять функцией первичного клапана.
Вторичный клапан партии		Данный дискретный выход будет управлять функцией вторичного клапана.

Уставка переключателя расхода

Уставка переключателя расхода определяет мгновенный расход, в точке которого будет находиться переключатель расхода. Например, если уставка переключателя расхода установлена на 10 л/сек., а мгновенный расход изменяется от 9,5 л/сек. до 11,2 л/сек., или наоборот, это означает, что переключатель расхода находится в точке, в которой мгновенный расход равен 10 л/сек.

Примечание: существует возможность назначить переменную Переключатель расхода (Flow switch) более чем одному дискретному входу, однако, это нецелесообразно, так как Вы не можете конфигурировать независимые уставки.

Требования к дискретной партии

Если включена обработка партии, существуют особые требования к назначению дискретного выхода:

- Если задана одноэтапная операция, один дискретный выход должен быть назначен либо **насосу партии (Batch pump)**, либо **первичному клапану (Primary valve)**.
- Если задана двухэтапная операция:
 - один дискретный выход должен быть назначен первичному клапану (Primary valve).
 - один дискретный выход должен быть назначен вторичному клапану (Secondary valve).
 - один дискретный выход может быть по выбору назначен насосу партии (Batch pump).

16.5. Конфигурирование миллиамперных выходов

Конфигурирование миллиамперных выходов включает следующие процедуры:

- Определение миллиамперного выхода, который должен быть сконфигурирован
- Конфигурирование индикации ошибки
- Назначение выходу переменной процесса
- Конфигурирование шкалы калибровки

16.5.1. Миллиамперный выход

Выберите Миллиамперный выход 1 (**Milliamp output 1**) или Миллиамперный выход 2 (**Milliamp output 2**).

16.5.2. Индикация ошибки

Для конфигурирования индикации ошибки Вы должны определить:

- Состояние (Condition)
- Настройку (Setting) (только если Состояние установлено на Вверх по шкале (Upscale) или Вниз по шкале (Downscale))
- Время ожидания для последнего измеренного значения (Last measured value timeout)

Параметр **Состояние** определяет индикатор ошибки или как миллиамперный выход будет сообщать об ошибке. Варианты **Состояния** показаны в таблице 16-3.

⚠ ОСТОРОЖНО
Использование значения внутреннего нуля или None может помешать идентификации выходов ошибки.
Для обеспечения идентификации выходов ошибки выбирайте состояние Вниз по шкале (Downscale) или Вверх по шкале (Upscale).

Если задано Вверх по шкале (Upscale) или Вниз по шкале (Downscale), Вам также необходимо сконфигурировать **Настройку (Setting)** индикатора ошибки. Диапазон и значения по умолчанию **Настройки** показаны в таблице 16-3.

По умолчанию, при возникновении ошибки датчик немедленно сообщает о ней. Вы можете задержать сообщения об ошибках, изменив время ожидания. **Время ожидания последнего измеренного значения (Last measured value timeout)** определяет время, в секундах, в течение которого миллиамперный выход сообщит о своем последнем верном измерении после обнаружения состояния ошибки. По истечении времени ожидания миллиамперный выход сообщит свое сконфигурированное состояние ошибки.

Таблица 16-3 Параметры состояния ошибки для миллиамперных выходов

Параметр	По умолч.	Описание	Настройка ⁽¹⁾
Состояние/Вверх по шкале (Upscale)	Вниз по шкале (Downscale)	<ul style="list-style-type: none"> Если Состояние установлено на Upscale, и возникает состояние ошибки, миллиамперный выход передает величину тока, который указывает на ошибку. 	Диапазон: 21.0 – 24.0 мА По умолчанию: 22.0 мА
Состояние/Вниз по шкале (Downscale)		<ul style="list-style-type: none"> Если Состояние установлено на Downscale, и возникает состояние ошибки, миллиамперный выход передает величину тока, который указывает на ошибку. 	Диапазон: 1.0 – 3.6 мА По умолчанию: 2.0 мА
Состояние/внутренний ноль (Internal zero)		<ul style="list-style-type: none"> Приходит к такой величине мА, которая представляет значение 0.0 для данной переменной процесса. Стабильное значение 0.0 переменной процесса может указывать на ошибку. 	Не применяется
Состояние/ None		<ul style="list-style-type: none"> Миллиамперный выход совсем не указывает состояние ошибки. Миллиамперный выход все время передает данные о переменных процесса. 	Не применяется
Время сообщения последнего измеренного значения (Last measured value timeout)	0 сек.	<ul style="list-style-type: none"> Введите период времени, в секундах, в течение которого датчик будет продолжать сообщать о своем последнем верном измерении после обнаружения состояния ошибки. Диапазон составляет от 0.0 до 60.0 секунд. (2) 	Не применяется

(1) Параметр Настройки отображается только, если Состояние установлено на Upscale или Downscale

(2) Данный параметр может также быть в меню частотного выхода. Сохраняется только одно значение. Если Вы изменяете время сообщения об ошибке в меню мА выхода, то значение в меню частотного выхода также изменяется, и наоборот.

16.5.3. Переменная процесса

Выберите переменную процесса для выбранного миллиамперного выхода. Уровень миллиамперного выхода будет изменяться в зависимости от значения этой переменной процесса, в пределах, заданных параметрами калибровочной шкалы (см. следующий раздел).

16.5.4. Калибровочная шкала

Калибровочная шкала задает диапазон, шкалу и связанные с ними параметры для миллиамперного выхода. См. таблицу 16-4.

Таблица 16-4 Переменные калибровочной шкалы

Переменная	По умолчанию	Описание
20 мА	Предел сенсора для выбранной переменной процесса	Введите значение, которое выход будет представлять при 20мА
4 мА		Введите значение, которое выход будет представлять при 4 мА
Отсечка низкого расхода ⁽¹⁾	0.0 для всех переменных расхода	<ul style="list-style-type: none"> Если переменная расхода назначена этому выходу, то отсечкой низкого расхода является мгновенный расход, ниже которого выход будет указывать нулевой расход. Если введенное значение меньше значения, которое сконфигурировано для отсечки нижнего предела массового или объемного расхода, то это значение будет неэффективным. См далее в этой главе раздел, озаглавленный <i>Множественные отсечки</i>.
Время демпфирования в секундах ⁽²⁾	0 сек.	<ul style="list-style-type: none"> Выберите время добавленного демпфирования для миллиамперного выхода. Это демпфирование добавляется к тому, которое уже сконфигурировано для расхода, плотности или температуры. См. далее в этой главе раздел, озаглавленный Множественные параметры демпфирования.
4.0 мА минимум	Не применяется (только для чтения)	Наименьшее значение, которое может быть представлено данным выходом, по определению предела сенсора.
20.0 мА максимум		Наибольшее значение, которое может быть представлено данным выходом, по определению предела сенсора.
Минимальный интервал		Наименьшая допустимая разница между значением, представляемым при 4.0 мА и значением, представляемым при 20.0 мА.

(1) В большинстве применений используется значение отсечки низкого расхода по умолчанию. Прежде чем изменить параметр отсечки низкого расхода, проконсультируйтесь с отделом обслуживания заказчиков Micro Motion.

(2) В большинстве применений используется значение времени демпфирования в секундах по умолчанию. Прежде чем изменить параметр времени демпфирования в секундах, проконсультируйтесь с отделом обслуживания заказчиков Micro Motion.

Множественные отсечки

Отсечки могут быть сконфигурированы для миллиамперного выхода, а также для переменных массового и объемного расхода. Если массовый или объемный расход назначен мА выходу, ненулевое значение отсечки сконфигурировано для отсечки расхода (см. раздел 11.4), а также сконфигурирована отсечка низкого расхода (Low flow cutoff) для мА выхода, то отсечка имеет место при наивысшей уставке, как показано в нижеследующих примерах.

Пример

Конфигурация

- Первичный мА выход: Массовый расход
- Частотный выход: Массовый расход
- Отсечка АО для первичного мА выхода: 10 г/сек.
- Отсечка по массовому расходу: 15 г/сек.

В результате, при падении массового расхода ниже 15 г/сек., все выходы, представляющие массовый расход, будут показывать нулевой расход.

Пример

Конфигурация

- Первичный mA выход: Массовый расход
- Частотный выход: Массовый расход
- Отсечка АО для первичного mA выхода: 15 г/сек.
- Отсечка по массовому расходу: 10 г/сек.

В результате:

- При падении массового расхода ниже 15 г/сек., но не ниже 10 г/сек.:
- Первичный mA выход будет показывать нулевой расход.
- Частотный выход будет показывать нулевой расход.
- При падении массового расхода ниже 10 г/сек. оба выхода будут показывать нулевой расход.

Информацию по массовому расходу, объемному расходу и отсечкам плотности см. в разделе 11.4.

Множественные параметры демпфирования

Демпфирование может быть сконфигурировано для миллиамперного выхода, а также для переменных массового расхода, объемного расхода, плотности и температуры. Если демпфирование сконфигурировано для переменной процесса, назначенной mA выходу (см. раздел 11.4), и ненулевое значение **времени демпфирования (Damping seconds)** сконфигурировано для того же самого mA выхода, то сначала рассчитывается эффект демпфирования для переменной процесса, а затем к результату этого вычисления применяется расчет **времени демпфирования (Damping seconds)**. См. следующий пример.

Пример

Конфигурация:

- Демпфирование по расходу: 1
- Первичный mA выход: Массовый расход
- Частотный выход: Массовый расход
- Добавочное демпфирование первичного mA выхода: 2

В результате:

- Изменение массового расхода отразится на первичном mA выходе в течение периода времени, превышающего 3 секунды. Точное значение периода времени рассчитывается датчиком в соответствии с внутренними неконфигурируемыми алгоритмами.
- Уровень частотного выхода изменяется в течение 1-секундного периода времени (значение демпфирования для расхода). На него не влияет параметр добавочного демпфирования (Damping seconds).

16.6. Конфигурирование частотного выхода

В таблице 16-5 перечислены и определены параметры, которые можно настроить для частотного выхода.

⚠ ОСТОРОЖНО

Использование значения внутреннего нуля или None может помешать идентификации выходов ошибки.

Для обеспечения идентификации выходов ошибки выбирайте состояние Вниз по шкале (Downscale) или Вверх по шкале (Upscale).

Таблица 16-5 Переменные частотного выхода

Переменная	По умолчанию	Описание
Источник расхода (Flow source)	Мгновенный массовый расход	<p>Определяет переменную процесса, которую будет представлять частотный выход.</p> <p>Выберите одну позицию из следующих:</p> <ul style="list-style-type: none"> • Мгновенный расход частотного входа • Мгновенный массовый расход • Мгновенный объемный расход • Стандартный объемный расход (при условии, если установлено приложение специального измерения плотности, сконфигурированное для индикации стандартного объемного расхода). • Расход нетто-массы (при условии, если установлено приложение специального измерения плотности, сконфигурированное для индикации расхода нетто-массы). • Расход нетто-объема (при условии, если установлено приложение специального измерения плотности, сконфигурированное для индикации расхода нетто-объема). <p>Выход, полученный на внешнем устройстве, может быть суммирован и использован для управления процессом.</p>
Метод масштабирования (Scaling method)	Частота=расход	Выберите Частота=расход, Импульсов на единицу или Единиц на импульс
Частота ⁽¹⁾ (Frequency)	1000.000 Гц	<ul style="list-style-type: none"> • Введите значение, в Гц, которая будет представлять значение, сконфигурированное для расхода. Для вычисления значения Частоты см. раздел 16.6.1. • Частотный выход имеет диапазон от 0 до 10000 Гц.
Расход ⁽¹⁾ (Flow)	16666.6699 г/сек	Введите максимальный мгновенный расход, подходящий для Вашего применения. См. раздел 16.6.1.
Импульсов на единицу ⁽²⁾ (Pulses/unit)	0.0600	Введите число выходных импульсов, представляющих одну единицу массы или объема.
Единиц на импульс ⁽³⁾ (Units/Pulse)	16.6700 г	Введите число единиц массы или объема, представленных одним выходным импульсом.
Максимальная ширина импульса (Maximum pulse width)	277 мс	<ul style="list-style-type: none"> • Ширина импульса может конфигурироваться для выходных частот ниже 500 Гц. • Введите желаемую ширину импульса в миллисекундах: минимальное значение 0.5мс, максимальное – 277.5 мс. • Более подробная информация – в разделе 16.6.2.
Источник питания (Power)	Активный	<ul style="list-style-type: none"> • Выберите для частотного выхода Активный или Пассивный вид работы • Напряжение - номинальное 24 В постоянного тока для активной работы, 20 В постоянного тока для пассивной работы. • Питающий ток – 10 мА при 3 В постоянного тока для активной работы. • Сток тока – 500 мА для активной или пассивной работы.
Полярность (Polarity)	Активный высокий	<ul style="list-style-type: none"> • Определяет, как частотный выход будет представлять активное состояние: • Активный высокий – активное состояние представлено высоким значением частотного выхода. • Активный низкий - активное состояние представлено низким значением частотного выхода.

Таблица 16-5 Переменные частотного выхода (продолжение)

Переменная	По умолчанию	Описание
Индикатор ошибки (Fault indicator)	Вниз по шкале (Downscale)	<ul style="list-style-type: none"> Вниз по шкале (Downscale): выход идет к 0 Гц. Вверх по шкале (Upscale): выход идет к сконфигурированному значению ошибки частоты. Внутренний ноль: <ul style="list-style-type: none"> выход идет к 0 Гц. состояние явного отсутствия расхода может указывать на ошибку. Нет (None): <ul style="list-style-type: none"> частотный выход никогда не указывает состояние ошибки. частотный выход всегда передает данные переменной процесса.
Ошибочная частота (Fault frequency)	15000.000	<ul style="list-style-type: none"> Введите значение, в Гц, которое будет передано в течение состояний ошибки, если индикатор ошибки настроен на Upscale.
Время сообщения последнего измеренного значения (Last measured value timeout)	0 сек.	<ul style="list-style-type: none"> Введите значение, в секундах, в течение которого датчик будет продолжать сообщать свое последнее верное измерение после обнаружения состояния ошибки. (4)

(1) Отображается только, если Метод масштабирования настроен на параметр Частота=расход.

(2) Отображается только, если Метод масштабирования настроен на параметр Импульсов на единицу

(3) Отображается только, если Метод масштабирования настроен на параметр Единиц на импульс

(4) Данный параметр может также быть в меню МА выхода. Сохраняется только одно значение. Если Вы изменяете время сообщения об ошибке в меню МА выхода, то значение в меню частотного выхода также изменяется, и наоборот.

16.6.1. Частота = расход (Frequency = flow)

Если Вы определили параметр **Частота = расход**, Вам также необходимо определить **Частоту (Frequency)** и **Расход (Flow)**. Расход определяется как максимальный мгновенный расход, возможный в Вашем приложении. Тогда **Частота** рассчитывается по следующей формуле:

$$\text{Частота} = \frac{\text{Расход}}{T} \times N$$

где:

- Расход = соответствующий максимальный расход (в конфигурации - **Flow**)
- T = коэффициент преобразования выбранной единицы времени расхода в секунды
- N = число импульсов на единицу расхода, в соответствии с конфигурацией приемного устройства.

Полученное в результате значение **Частоты (Frequency)** должно находиться в пределах диапазона частотного выхода (от 0 до 10000 Гц).

- Если значение Частоты (Frequency) менее 1 Гц, переконфигурируйте приемное устройство на более высокое соотношение импульсов на единицу расхода.
- Если значение Частоты (Frequency) более 10000 Гц, переконфигурируйте приемное устройство на более низкое соотношение импульсов на единицу расхода.

Пример

Максимальный подходящий расход (**Flow**) равен 2000 фунтов/мин. Приемное устройство сконфигурировано на 10 импульсов/фунт.

Решение:

$$\text{Частота} = \frac{\text{Расход}}{T} \times N$$

$$\text{Частота} = \frac{2000}{60} \times 10$$

$$\text{Частота} = 333.33$$

Конфигурация датчика:

- **Частота (Frequency)** = 333.33
- **Расход (Flow)** = 2000

16.6.2. Максимальная ширина импульса

Максимальная ширина импульса частотного выхода определяет максимальную продолжительность каждого импульса, который посылается датчиком на приемное устройство (как показано на рисунке 16-3).

Рисунок 16-3 Ширина импульса



Ширина импульса конфигурируется в пределах от 0 до 277 миллисекунд.

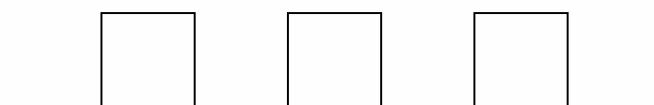
По мере увеличения частоты, в некоторой точке ширина импульса становится эквивалентной желаемой частоте выхода. Такая частота называется *переходной частотой* и вычисляется следующим образом:

$$\text{Переходная частота} = \frac{1}{2 \times \text{макс. ширина импульса}}$$

Примечание: Несмотря на то, что вы имеете возможность установить максимальную ширину импульса на 0, это не является целесообразным, т.к. величина переходной частоты окажется неопределенной.

При значениях частоты, превышающих значение переходной частоты, выход изменяется на 50%-ный коэффициент заполнения, как показано на рисунке 16-4.

Рисунок 16-4 50%-ный коэффициент заполнения



Ширина импульса по умолчанию равна 277 миллисекундам (мс), что соответствует переходной частоте 1,8 Гц. Другими словами, при частоте, превышающей 1,8 Гц, частотный выход датчика будет использовать 50% коэффициент заполнения. При частотах 1,8 Гц или ниже ширина импульса будет составлять 277 мс. В обоих случаях переменная процесса представлена количеством импульсов на единицу времени.

Максимальная переходная частота датчика равна 922 Гц. Это значение соответствует ширине импульса 0.543 мс.

Вы можете изменять установку **максимальной ширины импульса (Maximum pulse width)** с тем, чтобы датчик формировал выход с шириной импульса, соответствующей требованиям Вашего приемного устройства:

- Высокочастотным счетчикам, таким как конвертеры частота-напряжение, конвертеры частота-ток и периферийные устройства Micro Motion, как правило, требуется 50% коэффициент заполнения.
- Низкоскоростные электромеханические счетчики и ПЛК, в основном, используют входной сигнал с фиксированной продолжительностью ненулевого состояния и с изменяющейся продолжительностью нулевого состояния. Большинство низкочастотных датчиков имеют специальные требования по максимальной ширине импульса.

Примечание: в стандартных применениях используется значение ширины импульса по умолчанию.

Пример

Частотный выход подключен к ПЛК с заданным требованием по ширине импульса 50 мс. Переходная частота равна 10 Гц.

Решение:

- Установите максимальную ширину импульса (Max. Pulse Width) на 50 мс.
- Для частот ниже 10 Гц частотный выход будет в течение 50 мс находиться в состоянии ON, а состояние OFF будет соответственно подстраиваться. Для частот выше 10 Гц частотный выход будет формировать прямоугольные импульсы с 50% коэффициентом заполнения.

Примечание: При использовании метода выходной шкалы $Freq = Flow$ (Частота = Расход) и установке максимальной ширины импульса ниже 277 мс Micro Motion рекомендует устанавливать frequency factor (частотный коэффициент) на значение ниже 200 Гц. См. раздел 16.6.1.

Конфигурирование мониторинга

17.1. Об этой главе

В этой главе объясняется, как конфигурировать мониторинг. Мониторинг включает все параметры программного обеспечения, перечисленные на рисунке 17-1.

Выполнение процедур конфигурирования не в надлежащей последовательности может привести к незавершенному конфигурированию. Рекомендуемая последовательность процедур конфигурирования приведена в Главе 1.

⚠ ОСТОРОЖНО

Изменение конфигурации может повлиять на работу датчика.

Перед изменением конфигурации датчика настройте контрольные устройства на ручной режим.

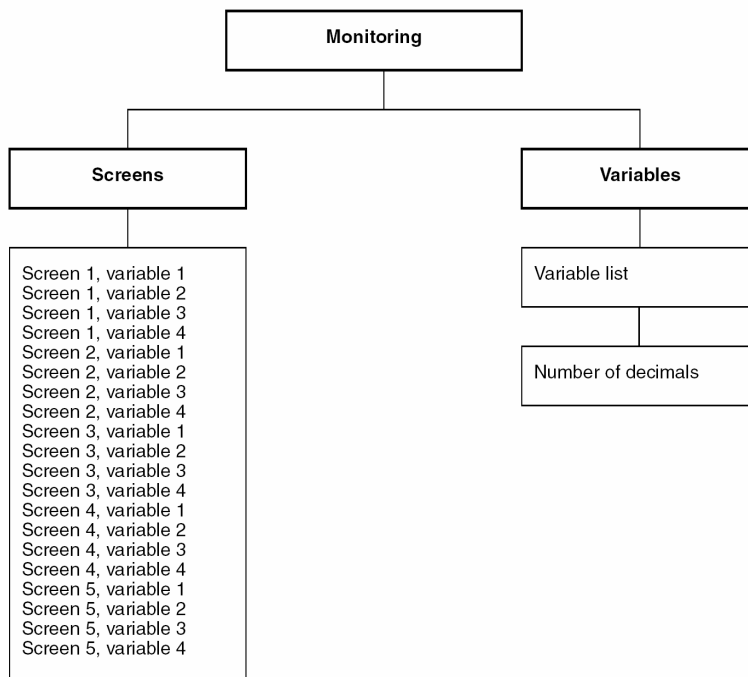
17.2. Запись параметров выходов

Во время конфигурирования мониторинга записывайте данные в лист записи конфигурационных данных серии 3000 (Приложение А).

17.3. Меню мониторинга (Monitoring)

Для доступа и конфигурирования выходных параметров применяйте меню **Monitoring**, показанное на рисунке 17-1. Доступ к меню **Monitoring** осуществляется через опцию **Configuration** (Конфигурирование) в меню **Management** (Управление).

Рисунок 17.3 Меню мониторинга(Monitoring)



Экраны

Мониторинг

Переменные

Список переменных

Число десятичных точек

17.4. Экраны монитора процесса

Меню экранов монитора процесса (**Process Monitor Screens**) дает возможность определить переменную процесса, появляющуюся на дисплее. Вы можете сконфигурировать пять экранов, отображающих от 0 до 4 переменных на каждом экране. Размер шрифта подстраивается в соответствии с количеством переменных, сконфигурированных для отображения на дисплее.

См. таблицу 17-1.

Примечание: информация об использовании монитора процесса содержится в Главе 21.

Таблица 17-1 Параметры экрана монитора процесса

Переменная	По умолчанию	Описание
Экран 1, строка 1	Массовый расход	Выберите переменную процесса, которая появится на экране 1, строке 1.
Экран 1, строка 2	Сумма массы	Выберите переменную процесса, которая появится на экране 1, строке 2.
Экран 1, строка 3	Нет	Выберите переменную процесса, которая появится на экране 1, строке 3.
Экран 1, строка 4	Нет	Выберите переменную процесса, которая появится на экране 1, строке 4.
Экран 2, строка 1	Объемный расход	Выберите переменную процесса, которая появится на экране 2, строке 1.
Экран 2, строка 2	Сумма объема	Выберите переменную процесса, которая появится на экране 2, строке 2.
Экран 2, строка 3	Нет	Выберите переменную процесса, которая появится на экране 2, строке 3.
Экран 2, строка 4	Нет	Выберите переменную процесса, которая появится на экране 2, строке 4.
Экран 3, строка 1	Плотность	Выберите переменную процесса, которая появится на экране 3, строке 1.
Экран 3, строка 2	Температура	Выберите переменную процесса, которая появится на экране 3, строке 2.
Экран 3, строка 3	Нет	Выберите переменную процесса, которая появится на экране 3, строке 3.
Экран 3, строка 4	Нет	Выберите переменную процесса, которая появится на экране 3, строке 4.
Экран 4, строка 1	Плотность	Выберите переменную процесса, которая появится на экране 4, строке 1.
Экран 4, строка 2	Массовый расход	Выберите переменную процесса, которая появится на экране 4, строке 2.
Экран 4, строка 3	Нет	Выберите переменную процесса, которая появится на экране 4, строке 3.

Таблица 17-1 Параметры экрана монитора процесса (продолжение)

Переменная	По умолчанию	Описание
Экран 4, строка 4	Нет	Выберите переменную процесса, которая появится на экране 4, строке 4.
Экран 5, строка 1	Массовый расход	Выберите переменную процесса, которая появится на экране 5, строке 1.
Экран 5, строка 2	Объемный расход	Выберите переменную процесса, которая появится на экране 5, строке 2.
Экран 5, строка 3	Плотность	Выберите переменную процесса, которая появится на экране 5, строке 3.
Экран 5, строка 4	Температура	Выберите переменную процесса, которая появится на экране 5, строке 4.

**17.5. Переменные монитора
 процесса**

Меню переменных монитора процесса (**Process Monitor Variables**) дает возможность контролировать точность значений переменных процесса, отображаемых на дисплее.

Для изменения точности какой-либо переменной процесса:

- 1.Выберите переменную из списка.
- 2.Определите число десятичных точек, которые будут отображаться.

Конфигурирование коммерческого учета

18.1. Об этой главе

В этой главе объясняется, как конфигурировать защиту для коммерческого учета.

Примечание: приложение для коммерческого учета представляет собой дополнительную функцию платформы приложений серии 3000 и может быть не установлено в Вашем оборудовании. Для того чтобы определить, установлено ли данное приложение, используйте меню обзора (View), в котором перечислены все установленные приложения (см. Раздел 21.5).

Выполнение процедур конфигурирования не в надлежащей последовательности может привести к незавершенному конфигурированию. Рекомендуемая последовательность процедур конфигурирования приведена в Главе 1.

⚠ ОСТОРОЖНО

Изменение конфигурации может повлиять на работу датчика.

Перед изменением конфигурации датчика настройте контрольные устройства на ручной режим.

18.2. Обзор конфигурирования коммерческого учета

Процедура конфигурирования защиты для коммерческого учета включает следующие шаги:

1. Конфигурирование платформы приложений серии 3000.
2. Выполнение настройки нуля сенсора.
3. Установка выключателя защиты.
4. Для применений коммерческого учета в Европе – защита функций программного обеспечения.
5. Установка пломбы палаты мер и весов.

18.3. О коммерческом учете

Приложение коммерческого учета предназначено для обеспечения соответствия требованиям палаты мер и весов. При включенной защите критическая конфигурация и оперативные функции датчика не допускают ручного доступа. Кроме того:

- Для физической защиты используются переключатель аппаратных средств и пломба палаты мер и весов.
- В случае если переключатель аппаратуры переведен в другое положение или заменен базовый процессор, отправляется сигнал тревоги о нарушении защиты.
- Если печать паспорта происходит при активном сигнале тревоги о нарушении защиты, в паспорт вносится следующая отметка: “Квитанция недействительна. Нарушена защита”.

18.3.1. Защита коммерческого учета

Если функция коммерческого учета разрешена, то большинство параметров и функций датчика считаются защищенными. Это означает, что значение, сохраненное в датчике, не может быть изменено оператором. Это касается, например, конфигурации, останова и запуска сумматоров, сброса запасов. Датчик может использоваться в нормальном режиме для просмотра текущих данных.

При включенной (ON) защите коммерческого учета оператору РАЗРЕШАЕТСЯ выполнять следующие функции:

- Сброс сумматоров процесса в случае нулевого расхода
- Изменение единиц для системы контроля “отпечатков пальцев” расходомера
- Запуск, останов и возобновление дискретной партии
- Выбор иной предустановки дискретной партии

Все прочие операторские функции не допускаются, за возможным исключением настройки нуля сенсора и предустановки партии (как описывается в разделе 18.3.2).

Более подробно защита коммерческого учета рассматривается в Главе 23.

18.3.2. Режимы коммерческого учета

Для применений палаты мер и весов существует два набора требований: общемировой и европейский. Если общемировые требования соответствуют Вашему процессу, используйте **Общемировой (World Wide)** режим. Если же вашему процессу соответствуют европейские требования, используйте **Европейский (Europe)** режим.

- В режиме **World Wide** защищены настройка нуля сенсора и сброс партии, то есть они не могут быть выполнены любым из способов с лицевой панели (дисплея) или при помощи дистанционной (цифровой) связи.
- В режиме **Europe** доступ к этим двум функциям может быть сконфигурирован независимо от тех двух способов (как показано в таблице 18-1).

Таблица 18-1 Варианты конфигурирования настройки нуля сенсора и сброса партии (режим Europe)

Функция	Способ	Вариант	Описание
Настройка нуля сенсора	Лицевая панель защищена	Да	Способ защищен: если переключатель защиты в положении ON (включено), функция не может быть инициирована с дисплея.
		Нет	Способ не защищен: функция может быть инициирована с дисплея. Переключатель защиты не работает.
	Дистанционная связь защищена	Да	Способ защищен: если переключатель защиты в положении ON (включено), функция не может быть инициирована с дискретного входа или по цифровой связи.
		Нет	Способ не защищен: функция может быть инициирована с дискретного входа или по цифровой связи. Переключатель защиты не работает.
Сброс партии	Лицевая панель защищена	Да	Способ защищен: если переключатель защиты в положении ON (включено), функция не может быть инициирована с дисплея.
		Нет	Способ не защищен: функция может быть инициирована с дисплея. Переключатель защиты не работает.
	Дистанционная связь защищена	Да	Способ защищен: если переключатель защиты в положении ON (включено), функция не может быть инициирована с дискретного входа или по цифровой связи.
		Нет	Способ не защищен: функция может быть инициирована с дискретного входа или по цифровой связи. Переключатель защиты не работает.

18.4. Процедура конфигурирования

Для конфигурирования защиты для коммерческого учета выполните следующие шаги.

Шаг 1 Сконфигурируйте платформу приложений

Для того чтобы сконфигурировать платформу приложений, см. Главы с 10 по 19.

Шаг 2 Выполните настройку нуля сенсора (модель 3500 или 3700)

Если у Вас платформа приложений модели 3500 или 3700, выполните настройку нуля сенсора. См. Главу 20.

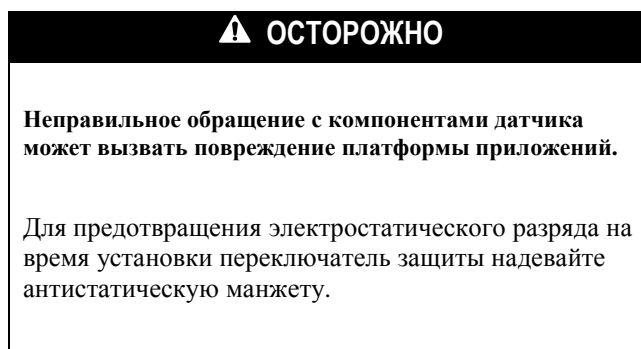
Шаг 3 Установите переключатель защиты

Защита для коммерческого учета не вступит в силу до тех пор, пока переключатель защиты не будет установлен в положение ON (включено). Переключатель защиты является переключателем аппаратуры.

Примечание: текущее состояние переключателя защиты можно наблюдать на дисплее, однако, дисплей не может использоваться для изменения уставки переключателя защиты.

- Данный шаг предоставляет инструкции для:
- Модели 3300 или 3500, смонтированной на панели
- Модели 3300 или 3500, смонтированной в стойке
- Модели 3350 или 3700 полевого монтажа

Следуйте инструкциям для Вашей платформы приложений.

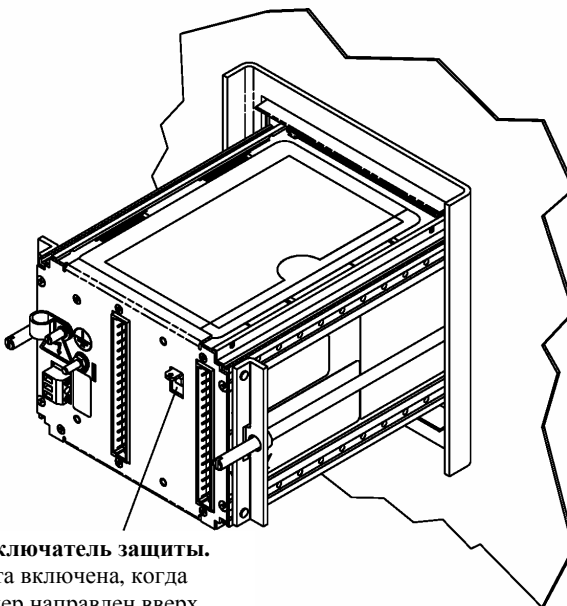


Модель 3300 или 3500 (монтаж на панели)

Для установки переключателя защиты на модели 3300 или 3500, смонтированной на панели:

1. Ослабьте невыпадающие винты на скобе, удерживающей винтовые соединительные зажимы или кабели входа/выхода, на задней панели платформы приложений.
2. Выдерните скобу из задней панели.
3. Переключатель защиты расположен на задней панели. Установите переключатель так, чтобы тумблер был направлен вверх. См. рисунок 18-1.
4. Вставьте заключенные в скобу соединительные разъемы или кабели входа/выхода в клеммные колодки на задней панели.
5. Затяните невыпадающие винты для закрепления скобы на задней панели.

Рисунок 18-1 Переключатель защиты на модели 3300 или 3500, монтированной на панели



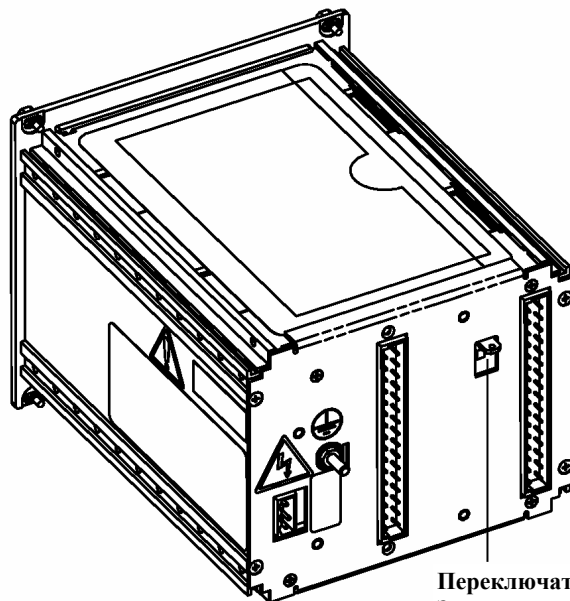
Переключатель защиты.
Защита включена, когда
тумблер направлен вверх.

Модель 3300 или 3500 (монтаж в стойке)

Для установки переключателя защиты на модели 3300 или 3500, смонтированной в стойке:

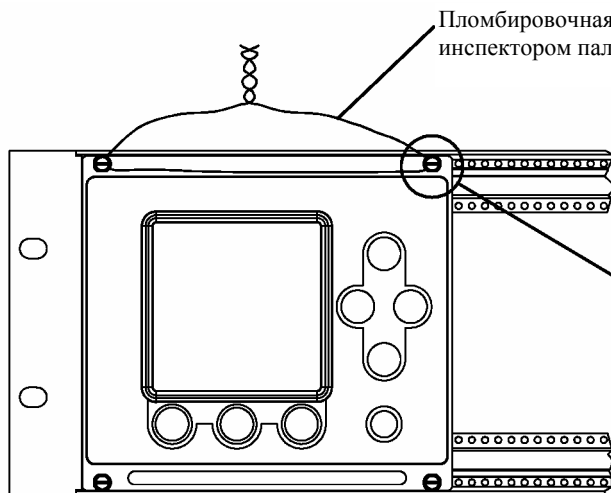
1. Ослабьте невыпадающие винты, которые прикрепляют лицевую панель платформы приложений к направляющим рельсам в стойке.
2. Выдвиньте платформу из стойки.
3. Переключатель защиты расположен на задней панели платформы. Установите переключатель так, чтобы тумблер был направлен вверх. См. рисунок 18-2.
4. Выровняйте платформу с направляющими рельсами в стойке.
5. Вставьте платформу в стойку. Убедитесь, что штырьки на задней панели совпадают с соединительными разъемами.
6. Замените два верхних или два нижних винта на лицевой панели платформы с поставленными блокировочными винтами. См. рисунок 18-3.
7. Удостоверьтесь, что все четыре винта лицевой панели надежно прикреплены к направляющим рельсам в стойке.

Рисунок 18-2 Переключатель защиты на модели 3300 или 3500, смонтированной в стойке



Переключатель защиты.
Защита включена, когда тумблер направлен вверх.

Рисунок 18-3 Установка блокировочных винтов на платформе, смонтированной в стойке



Пломбировочная проволока устанавливается инспектором палаты мер и весов (См. шаг 5).

Замените два верхних или два нижних винта поставленными блокировочными винтами.

Два блокировочных винта

Модель 3350 или 3700 (полевой монтаж)

⚠ ПРЕДУПРЕЖДЕНИЕ

Угроза взрыва.

При наличии взрывоопасной атмосферы не снимайте крышку отделения подключения проводов в течение 2 минут после отсоединения источника питания.

Отделение подключения проводов изображено на рисунке 18-4.

⚠ ОСТОРОЖНО

Неправильное обращение с компонентами датчика может вызвать повреждение платформы приложений.

Если для открытия крышки отделения подключения проводов используется монтировка или другой инструмент:

Прилагайте равномерное давление во избежание сколов краски. Отколотая краска может вызвать коррозию корпуса. Если краска откололась, снова покрасьте корпус.

Не прилагайте избыточного усилия затяжки, т.к. это может повредить трубопровод или саму платформу.

Для установки переключателя защиты на модели 3350 или 3700:

1. Отсоедините винты с крышки отделения подключения проводов.
2. Переключатель защиты расположен на панели внутри отделения подключения проводов. Установите переключатель так, чтобы тумблер был расположен по направлению к крепежной скобе платформы приложений. См. рисунок 18-4.
3. Вновь установите крышку. Затяните ее с усилием до 12 фут-дюймов (16 N-m).

Рисунок 18-4 Переключатель защиты на модели 3350 или 3700



Шаг 4 Использование меню коммерческого учета (Custody transfer) для проверки или конфигурирования

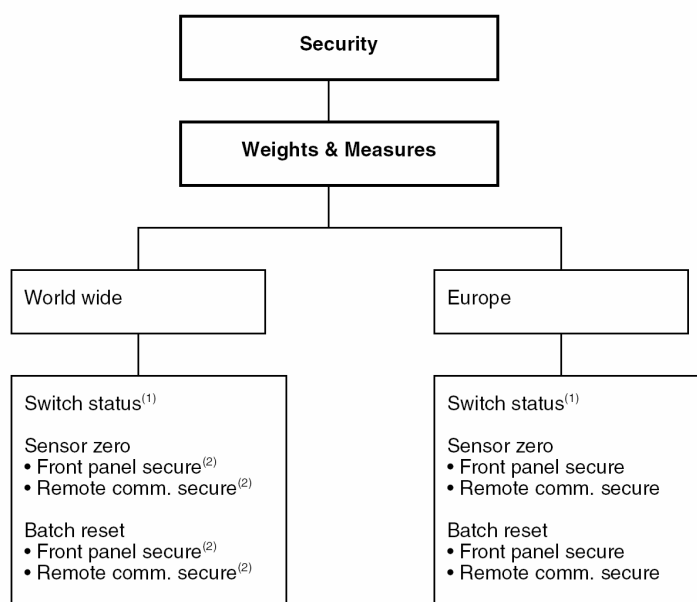
Меню коммерческого учета (**Custody transfer**) (см. рисунок 18-5) дает возможность проверить состояние переключателя защиты и, в случае выбора **европейского** способа, разрешает независимое управление двумя функциями оператора.

Для использования меню **коммерческого учета (Custody transfer)**:

1. Входите в это меню через опцию Весов и Мер (Weights & Measures) из меню Защиты (Security).
2. Выберите режим: **общемировой (World wide)** или **европейский (Europe)**. См. раздел 18.3.2.
3. Проверьте, что **состояние переключателя (Switch status)** – Да (Yes), т.е. защита включена.
4. Если Вы выбрали режим **World wide**, то позиции меню **Настройка нуля сенсора (Sensor zero)** и **Сброс партии (Batch reset)** отображают состояние, однако, не могут использоваться для изменения состояния. Состояние всегда установлено на Да (Yes), что означает защищенность упомянутых функций.
5. Если Вы выбрали режим **Europe**, конфигурируйте защиту для способов **Настройки нуля сенсора (Sensor zero)** и **Сброса партии (Batch reset)** в соответствии с требованиями Вашей установки:
 - Состояние Да (Yes) означает, что способ защищен.
 - Состояние Нет (No) означает, что способ не защищен.

См. таблицу 18-1.

Рисунок 18-5 Меню коммерческого учета (Custody transfer)



(1) Данная опция меню указывает текущую уставку переключателя защиты оборудования и не может использоваться для изменения уставки.

(2) Данная опция меню указывает текущую защиту функции и не может использоваться для изменения уставки.

Защита Палата мер и весов

Общемировой

Европейский

Шаг 5 Установка пломбы палаты мер и весов

Пломба палаты мер и весов должна быть установлена и защищена инспектором палаты мер и весов или представителем уполномоченной третьей стороны.

- На модели 3300 или 3500, смонтированной на панели, инспектор прокладывает пломбировочную проволоку через отверстие в петле, выступающей из скобы, которая прикрепляет соединительные разъемы к задней панели платформы.
- На модели 3300 или 3500, смонтированной в стойке, инспектор прокладывает пломбировочную проволоку через отверстия в блокировочных винтах на лицевой панели платформы.
- На модели 3350 или 3700 полевого монтажа зажим на корпусе расположен возле крышки отделения подключения проводов. На крышке имеются четыре петли. Инспектор прокладывает пломбировочную проволоку через отверстие в зажиме и отверстие в ближайшей петле.

Конфигурирование цифровой СВЯЗИ

19.1. Об этой главе

В этой главе объясняется, как конфигурировать цифровую связь. Цифровая связь включает все параметры программного обеспечения, перечисленные на рисунке 19-1.

Примечание: электрические подключения для цифровой связи описываются в Главе 7.

Выполнение процедур конфигурирования не в надлежащей последовательности может привести к незавершенному конфигурированию. Рекомендуемая последовательность процедур конфигурирования приведена в Главе 1.

⚠ ОСТОРОЖНО

Изменение конфигурации может повлиять на работу датчика.

Перед изменением конфигурации датчика настройте контрольные устройства на ручной режим.

19.2. Запись параметров цифровой связи

Во время конфигурирования параметров цифровой связи записывайте данные в лист записи конфигурационных данных серии 3000 (Приложение А).

19.3. Меню цифровой связи (Digital communication)

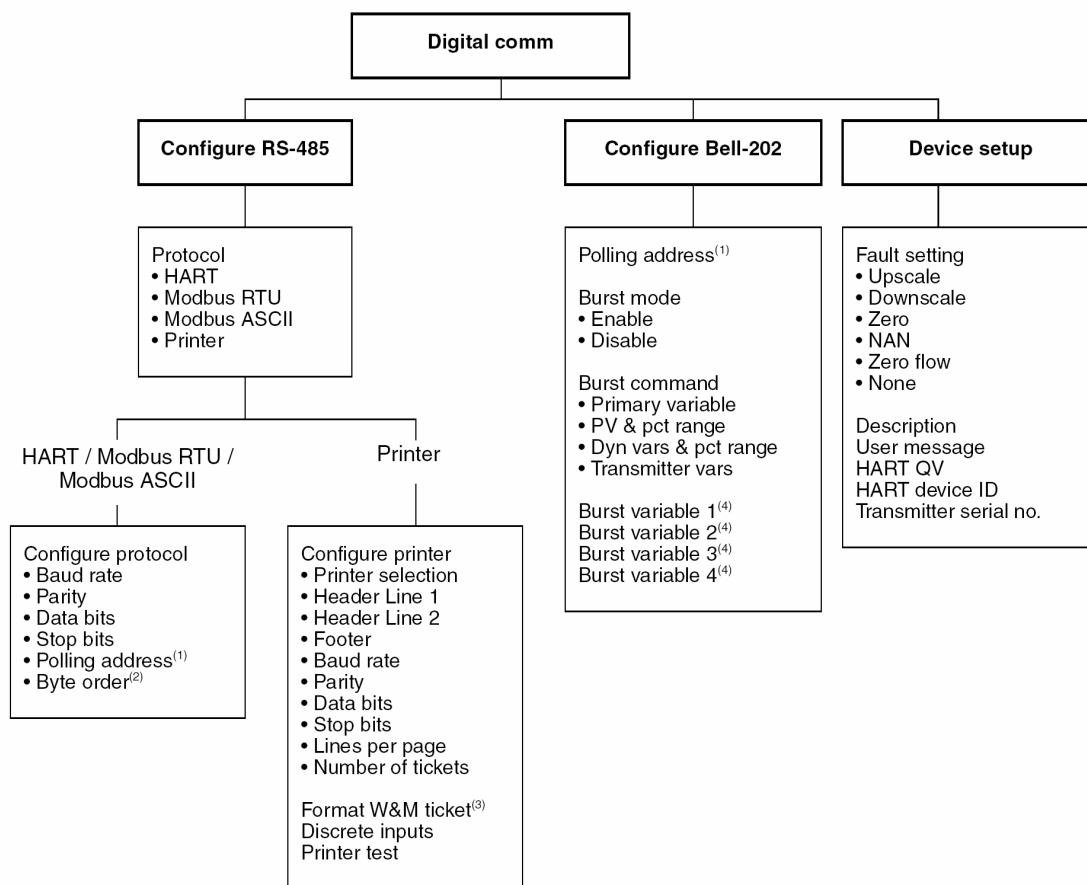
Для доступа и конфигурирования параметров цифровой связи применяйте меню **Digital communication**, показанное на рисунке 19-1. Доступ к меню **Digital communication** осуществляется через опцию **Configuration** (Конфигурирование) в меню **Management** (Управление).

Вы будете конфигурировать:

- Параметры RS-485
- Параметры Bell 202
- Параметры устройства

Примечание: прежде чем Вы сможете использовать цифровую связь, необходимо осуществить соответствующие электрические подключения. См. Главу 7.

Рисунок 19-1 Меню цифровой связи



Конфигурировать RS-485

**Цифровая связь
Конфигурировать Bell-202**

Настройка устройства.

(1)Если протокол HART сконфигурирован для RS-485, то адрес опроса в меню RS-485 и адрес опроса в меню Bell-202 являются резервными.

См. раздел 19.4.1.

(2)Отображается только в том случае, если Протокол установлен на Modbus RTU или Modbus ASCII.

(3)Отображается только в том случае, если установлено приложение коммерческого учета.

(4)Отображается только в том случае, если команда пакетного режима (Burst command) установлена на Переменные датчика (Transmitter vars).

19.4. Конфигурирование параметров RS-485

Параметры RS-485 определяют порядок коммуникации платформы приложений серии 3000 с использованием клемм RS-485. (Настройка коммуникации RS-485 описывается в Главе 7).

Клеммы RS-485 можно сконфигурировать для протоколов HART, Modbus RTU, Modbus ASCII или протокола принтера. Параметры различных протоколов отображаются в соответствии с Вашим выбором.

19.4.1. Конфигурирование протоколов HART, Modbus RTU или Modbus ASCII

Список и описание параметров, используемых для конфигурирования протоколов HART, Modbus RTU или Modbus ASCII, приводятся в таблице 19-1.

Примечание: при конфигурации протокола HART его адрес опроса используется для связи как по HART/RS-485, так и по HART/Bell202 (см. следующий раздел). Все прочие параметры, упомянутые здесь, применяются только для связи по HART/RS-485 (при помощи клемм RS-485). Они не применяются для связи по HART/Bell202 (с помощью клемм первичного mA выхода).

Таблица 19-1 Параметры HART, Modbus RTU и Modbus ASCII

Переменная	По умолчанию	Описание
Скорость обмена (Baud rate)	9600 бод	Выберите скорость обмена для использования в выносном устройстве.
Четность (Parity)	Нечетная (odd)	Выберите Нет (None), Нечетный (Odd) или Четный (Even), в соответствии с требованиями выносного устройства.
Количество информационных битов (data bits)	8 битов	Данный параметр только для чтения: <ul style="list-style-type: none"> • HART и Modbus RTU – 8 • Modbus ASCII - 7
К-во стоповых битов (stop bits)	1 бит	Введите 1 или 2 стоповых бита, в соответствии с требованиями выносного устройства. Если сконфигурирован протокол HART, количество стоповых битов должно быть установлено на 1.
Адрес опроса (Polling address)	0 (HART) 1 (Modbus)	Введите адрес опроса, который следует назначить платформе приложений серии 3000. <ul style="list-style-type: none"> • Если сконфигурирован протокол Modbus /RS485, введите адрес опроса Modbus. Допустимые адреса опроса Modbus находятся в следующих диапазонах: 1-15, 32-47, 64-79, 96-110. • Если сконфигурирован протокол HART/RS485, введите адрес опроса HART. См. следующий раздел. Допустимые адреса опроса HART находятся в диапазоне 0-15. Если адрес опроса HART установлен на значение, отличное от нуля, первичный mA выход фиксируется на 4 mA и не сообщает о переменных процесса или условиях ошибки.
Порядок байт	3-4-1-2	(Только для Modbus RTU и Modbus ASCII) Определяет порядок байтовой плавающей запятой для коммуникаций Modbus. Выберите один из следующих: <ul style="list-style-type: none"> • 1-2-3-4 • 3-4-1-2 • 2-1-4-3 • 4-3-2-1

Адрес опроса

В памяти платформы приложений сохраняются два адреса опроса: адрес опроса Modbus и адрес опроса HART.

- Адрес опроса Modbus может быть сконфигурирован только в меню RS485 и используется для всех коммуникаций Modbus.
- Адрес опроса HART может быть сконфигурирован либо в меню RS-485 (если определен протокол HART) или в меню Bell202. Может быть сохранено только одно значение, поэтому, если адрес опроса установлен в обоих меню, то для HART-коммуникации будет использоваться новейший адрес (как при использовании клемм RS-485, так и при использовании клемм первичного mA/HART выхода).

Связь с удаленным устройством

После установки коммуникаций RS-485 (электрическое подключение и конфигурирование) можно применять способа связи:

- Режим порта обслуживания
- Режим RS-485

Сразу же после подачи питания к датчику клеммы RS-485 в течение 10 секунд доступны в режиме порта обслуживания. Для подсоединения в течение этого времени сконфигурируйте ваше удаленное устройство, согласно описанию в таблице 19-2.

Таблица 19-2 Параметры подключения к режиму порта обслуживания

Параметр подключения	Значение
Протокол	Modbus RTU
Скорость обмена	38,400
Стоповые биты	1
Четность	нет
Адрес/Тэг	111
СОМ-порт	СОМ-порт, назначенный последовательному порту ПК

Если в течение 10 секунд подключение не проводится, клеммы автоматически сбрасываются на сконфигурированные параметры коммуникации. Для подключения установите параметры подключения на значения, сконфигурированные в Вашей платформе приложений.

19.4.2. Конфигурирование протокола принтера

Параметры протокола принтера используются для:

- Конфигурирования связей с принтером
- Форматирования верхних и нижних колонтитулов для стандартного паспорта. От установленных Вами параметров будет зависеть вид паспорта. Примеры паспортов см. в Приложении С.
- Форматирования верхних и нижних колонтитулов для паспорта мер и весов (эта опция применяется только при установке в Вашем датчике программы сохранной передачи данных и переключателя защиты). Примеры паспортов см. в Приложении С.
- Определения экранов для распечатки через дискретный вход или дискретное событие.
- Тестирования настройки принтера.

Конфигурирование связей принтера

Список и описание связей принтера приводятся в таблице 19-3. Эти параметры управляют связями принтера как для стандартных паспортов, так и для паспортов палаты мер и весов. Доступ к параметрам показан на рисунке 19-1.

Таблица 19-3 Параметры связей принтера

Переменная	По умолчанию	Описание
Выбор принтера	Общий	Определите тип принтера, который будет использоваться. Опция Terminal используется для терминала ввода/вывода и программы эмуляции терминала.
Скорость обмена	9600 бод	Выберите скорость обмена для связи с принтером.
Четность	Нечетный	Выберите Нет (None), Нечетный (Odd) или Четный (Even) в соответствии с потребностями принтера.
Информ. биты	8 битов	Выберите 7 или 8 в соответствии с потребностями принтера.
Стоповые биты	1 бит	Введите 1 или 2 стоповых бита в соответствии с потребностями принтера.

Форматирование паспортов

Для паспортов используются два формата:

- Стандартный формат – применяется ко всем типам паспортов, кроме паспортов партии, когда установлено и сконфигурировано приложение коммерческого учета
- Формат палаты мер и весов – применяется только к паспортам партии, когда установлено и сконфигурировано приложение коммерческого учета (сохранной передачи данных)

В таблице 19-4 приводятся список и определения параметров стандартного паспорта. Примеры таких паспортов см. в Приложении С.

Таблица 19-4 Параметры стандартного паспорта

Переменная	По умолч.	Описание	
Заголовок 1	Текст	Чистый (без текста) Введите текст для этой строки заголовка или для нижнего колонтитула. Можно ввести до 22 символов. Высвечиваются макс. 21 символ; для просмотра всей строки текста используйте правую и левую кнопки управления курсором.	
Заголовок 2			
Нижний колонтитул			
	Переход на новую строку	1 строка	<ul style="list-style-type: none">• При нормальной высоте шрифта можно ввести либо 1, либо 2.• При двойной высоте шрифта необходимо ввести 2.
	Размер шрифта	Нормал.	Выберите нормальную или двойную высоту шрифта.
К-во строк на странице		25	Параметр только для чтения, отображается для сведения пользователя. Если печатается более 25 строк данных, необходимо вставить несколько бланков паспорта или рулон бумаги.
Количество паспортов		1	Количество паспортов, которое необходимо напечатать по окончании партии.
Автопечать		Нет	Выберите Да (Yes), если хотите, чтобы паспорта печатались автоматически по окончании каждой партии. Выберите Нет (No), если не хотите, чтобы паспорта печатались автоматически по окончании каждой партии.

В таблице 19-5 приводятся перечень и определения параметров паспорта палаты мер и весов. Доступ к этим параметрам показан на рисунке 19-1. Примеры паспортов см. в Приложении С.

Примечание: два параметра стандартного формата также применяются к паспортам палаты мер и весов: Количество паспортов и Автопечать.

Таблица 19-5 Параметры паспорта палаты мер и весов

Переменная	По умолч.	Описание	
Заголовок 1	Текст	Чистый (без текста) Введите текст для этой строки заголовка или для нижнего колонтитула. Для просмотра всей строки текста используйте правую и левую кнопки управления курсором.	
Заголовок 2			
Заголовок 3			
Заголовок 4	Переход на новую строку	1 строка	При нормальной высоте шрифта можно ввести либо 1, либо 2. При двойной высоте шрифта необходимо ввести 2.
Нижний колонтитул			
	Размер шрифта	Нормал.	Выберите нормальную или двойную высоту шрифта.
Стартовый номер (BOL)		1	Начальный номер паспорта для накладных (bills of lading – BOL).

19.4.3. Параметры дискретного выхода для распечатки экранов

Опция **Дискретных входов (Discrete inputs)** дает возможность определить, один или более экранов необходимо распечатать, когда активизируется дискретный вход или дискретное событие.

Примечание: Вы можете назначить одно или более действий единственному дискретному входу или дискретному событию. Все назначенные действия будут выполнены. Назначение действия установки нуля расходомера или управления сумматором дискретному входу или дискретному событию описывается в разделе 11.4.5. Назначение функции “следующая кривая” специального применения измерения плотности описывается в разделе 13.7.3. Для назначения функции управления партией дискретному входу или дискретному событию см. раздел 15.8.

Примечание: Данное меню применяется только для печати с использованием дискретных входов или дискретных событий и не действительно для печати с использованием кнопки PRINT (печать) или параметра Auto print (автопечать).

Список и определения параметров дискретных входов для распечатки экранов приводятся в таблице 19-6.

Таблица 19-6 Параметры дискретного входа для распечатки экранов

Переменная	По умолчанию	Назначение
Распечатка экранов	Нет	Нет Дискретный вход 1 Дискретный вход 2 Дискретное событие 1 Дискретное событие 2 Дискретное событие 3 Дискретное событие 4 Дискретное событие 5
Экраны для распечатки	Not process monitor Print batch ticket Not all config data Not alarm history Not active alarm log Not audit event log	Not/process monitor (нет/печать монитора процесса) Not/Print batch ticket (нет/печать паспорта партии) Not/Print all config data (нет/печать всех данных конфигурирования) Not/Print alarm history (нет/печать истории сигнала тревоги) Not/Print active alarm log (нет/печать журнала активного сигнала тревоги) Not/Print audit event log (нет/печать контрольного журнала события)

Для использования данного меню:

1. Определите, какой дискретный вход или дискретное событие будет использоваться для запуска печати.
2. В меню **Screen to print (Экран для распечатки)** перечислены все варианты, показывающие **Not (Нет)**, если экран или экраны не будут печататься, и показывающие **Print (Печать)**, если экран или экраны будут распечатываться. Выделите экран или экраны, которые Вы хотели бы изменить, и нажмите **Chg (Изменить)**.
3. Повторяйте до тех пор, пока все экраны не будут настроены, согласно Вашим требованиям.
4. Нажмите **EXIT (Выход)**.

При активизации дискретного входа или дискретного события выбранные экраны будут распечатаны на сконфигурированном принтере, в формате паспорта. Примеры паспортов см. в Приложении С. Примечание:

- Если выбран экран монитора процесса, будут распечатаны все экраны сконфигурированного монитора процесса (см. раздел 17.4), даже если в данный момент дисплей находится в режиме View (просмотра) или рабочем режиме партии.
- Форматы паспорта партии будут зависеть от того, установлено или нет приложение коммерческого учета, а также от того, защищен или не защищен статус данных партии.

19.4.4. Тест принтера

После конфигурирования принтера выберите **Printer Test** для выполнения теста принтера. На принтере следует распечатать стандартную страницу для тестирования. По завершении теста принтера на дисплее высветится сообщение “Printer Test Complete” (тест принтера завершен).

Если печать не производится:

- Проверьте выходные монтажные соединения RS-485. См. главу 7.
- Убедитесь, что сконфигурированные настройки принтера совместимы с выбранным принтером. См. инструкции для выбранного принтера.

19.5. Конфигурирование параметров Bell 202

Параметры Bell 202 используются для конфигурирования коммуникаций HART через физический уровень Bell 202. (Настройка коммуникации Bell 202 описывается в Главе 7).

При использовании коммуникаций HART/Bell202 скорость обмена, число стоповых битов, четность и число информационных битов имеют стандартные значения и не могут быть изменены. Список и описание параметров настройки для коммуникации через Bell 202 приведены в таблице 19-7.

Таблица 19-7 Параметры Bell 202

Переменная	По умолч.	Описание
Адрес опроса ⁽¹⁾ (Polling address)	0	Введите адрес опроса HART, который следует назначить платформе приложений серии 3000. <ul style="list-style-type: none"> • Допустимые адреса опроса HART находятся в диапазоне 0-15. • Если адрес опроса HART установлен на значение, отличное от нуля, первичный mA выход фиксируется на 4 mA и не сообщает о переменных процесса или условиях ошибки.
Пакетный режим ⁽²⁾ (Burst mode)	Заблокирован	<ul style="list-style-type: none"> • Выберите Enable (разрешить) для включения пакетного режима. • Выберите Disable (заблокировать) для отключения пакетного режима.
Команда пакетной передачи (Burst command)	Переменные датчика	Определите тип информации, которая будет передаваться через пакетный режим. Выбирайте из: <ul style="list-style-type: none"> • Primary Variable (Первичная переменная) – датчик повторяет первичную переменную (PV) (3) в единицах измерения, в каждом пакете (например, 14.0 г/сек, 13,5 г/сек, 12.0 г/сек). • PV & pct range (переменная и процент от диапазона) – датчик посылает процент от диапазона первичной переменной и текущее значение уровня mA первичной переменной в каждом пакете (например, 25%, 11.0 mA). • Dyn vars & pct range- датчик посылает значения PV, SV, TV и QV в единицах измерения и текущее значение mA в каждом пакете (например, 50 фнт/мин, 23 ° C, 50 фнт/мин, 0.0023 г/см3, 11.8 mA). • Transmitter vars – в каждом пакете датчик посылает четыре переменных процесса, сконфигурированных для переменных пакета 1-4.
Переменная пакета 1 ⁽⁴⁾ (Burst variable 1)	Массовый расход	<ul style="list-style-type: none"> • Определяет переменную процесса для передачи в позиции 1. • Выберите нужную переменную процесса из списка.
Переменная пакета 2 ⁽⁴⁾ (Burst variable 2)	Температура	<ul style="list-style-type: none"> • Определяет переменную процесса для передачи в позиции 2. • Выберите нужную переменную процесса из списка.
Переменная пакета 3 ⁽⁴⁾ (Burst variable 3)	Плотность	<ul style="list-style-type: none"> • Определяет переменную процесса для передачи в позиции 3. • Выберите нужную переменную процесса из списка.
Переменная пакета 4 ⁽⁴⁾ (Burst variable 4)	Массовый сумматор	<ul style="list-style-type: none"> • Определяет переменную процесса для передачи в позиции 4. • Выберите нужную переменную процесса из списка.

(1)Если протокол HART сконфигурирован для RS-485, то адрес опроса в меню RS-485 и адрес опроса в меню Bell-202 являются резервными. См. раздел 19.4.1.

(2)См. раздел 19.5.1.

(3)Первичная переменная (PV) – это переменная процесса, сообщаемая через первичный mA выход (MAOI). Вторичная переменная (SV) - это переменная процесса, сообщаемая через вторичный mA выход (MAO2). Третичная переменная (TV) - это переменная процесса, сообщаемая через частотный выход. Четвертичная переменная (QV) доступна через HART и может быть назначена по меню Device Setup. См. раздел 19.6.

(4)Данный параметр появляется только в том случае, если Transmitter Vars определены для Burst Command.

19.5.1. Пакетный режим

Burst mode (пакетный режим) (или пакетный режим HART) – это специализированный режим связи, при котором датчик регулярно передает информацию о переменных процесса через первичный mA выход, используя протокол HART. Параметр **Burst command** (команда пакетного режима) позволяет определить содержание и формат информации о переменных процесса.

Обычно пакетный режим отключен. Его следует включать только в том случае, если другому устройству в сети требуется коммуникация в пакетном режиме HART.

19.5.2. Связь с удаленным устройством

После установки коммуникаций Bell 202 (электрические подключения и конфигурирование) Вы можете подсоединить их к платформе приложений, используя параметры, приведенные в таблице 19-8.

Таблица 19-8 Параметры подсоединения для режима порта обслуживания

Параметр подсоединения	Значение
Протокол	HART
Скорость обмена	1200
Число стоповых битов	1
Четность	нечетный
Адрес/Тэг	Согласно конфигурации платформы приложений
СОМ-порт	СОМ-порт, назначенный последовательному порту ПК

19.6. Конфигурирование параметров устройства

Device parameters (Параметры устройства) используются для описания основных параметров цифровой связи. В таблице 19-9 приводятся список и определения параметров устройства.

Таблица 19-9 Параметры устройства

Переменная	По умолчанию	Описание
Установка неисправности	Нет	Метод используется для индикации сигнала неисправности с помощью цифровой связи. Данная установка также применяется к цифровой связи от базового процессора. Имеются следующие варианты: <ul style="list-style-type: none"> • Upscale (выше шкалы) – переменные процесса указывают значение, которое превышает верхний уровень сенсора. Сумматоры останавливаются. • Downscale (ниже шкалы) - переменные процесса указывают значение, которое ниже нижнего уровня сенсора. Сумматоры останавливаются. • Zero (ноль) – расход, плотность и температура приходят к своим значениям внутреннего нуля. • NAN (Not a number - без номера) – переменные процесса сообщают IEEE NAN. Сумматоры останавливаются, а масштабированные целые числа Modbus сообщают Max Int. • Zero flow (нулевой расход) – расход приходит к своему значению внутреннего нуля; другие переменные не затрагиваются. Сумматоры не останавливаются. • None (нет) – сообщаются измеренные значения переменных процесса. Сумматоры не останавливаются.
Описание	CONFIGURE XMTR	Любое описание, созданное пользователем. Параметр необязателен. Описание может содержать до 16 символов.
Пользовательское сообщение	MASTER RESET – ALL DATA DESTROYED	Любое сообщение, созданное пользователем. Параметр необязателен. Может содержать до 32 символов.
Четвертичная переменная HART	Объемный расход	Переменная процесса, назначаемая четвертичной переменной (QV). См. определение команды пакетного режима (Burst command) в таблице 19-7.
Идентификатор устройства HART	0	Идентификатор устройства (HART device ID) устанавливается единожды, обычно на заводе, в соответствии с серийным номером устройства. Если HART идентификатор устройства не установлен, его значение равно нулю (0).
Серийный номер датчика	0	Серийный номер платформы приложений серии 3000. Необязательный параметр.

20.1. Об этой главе

В этой главе объясняются процедуры, которые необходимо выполнить для первоначального запуска платформы приложений серии 3000. После первоначального запуска такие процедуры выполняются по мере необходимости для поиска и устранения неисправностей или технического обслуживания.

Процедуры запуска включают:

- Настройку нуля сенсора
- Тестирование входов и выходов
- Подстройку миллиамперного выхода.

Примечание: Если Вы используете периферийное устройство модели 3300 или 3350, процедура настройки нуля сенсора не применяется на Вашей платформе. Не выполняйте настройку нуля, однако, другие применяемые процедуры необходимо выполнить.

20.2. Настройка нуля сенсора

Настройка нуля сенсора должна выполняться при первоначальном запуске. Установка нуля расходомера вводит опорную точку расходомера, соответствующую отсутствию расхода.

Во время настройки нуля Вам может потребоваться отрегулировать параметр времени установки нуля (*Zero time*). *Zero time* - это время, которое требуется датчику для определения опорной точки нулевого расхода. По умолчанию время установки нуля составляет 20 секунд.

- Длинное нулевое время (a long zero time) позволяет более точно определить точку нулевого расхода, но с большей вероятностью приведет к сбою установки нуля. Это вызвано повышающейся возможностью возникновения шумового потока, вызывающего ошибки в калибровке.
- Короткое нулевое время (a short zero time) уменьшает вероятность сбоя установки нуля, но обеспечивает менее точную опорную точку нулевого расхода.

Примечание: для большинства процедур по установке нуля можно использовать значение нулевого времени по умолчанию.

⚠ ОСТОРОЖНО

Невыполнение калибровки нуля сенсора при первоначальном запуске может вызвать неточные показания расходомера.

Перед вводом расходомера в эксплуатацию выполните настройку нуля сенсора.

20.2.1. Подготовка к калибровке нуля сенсора

Для подготовки расходомера к калибровке нуля сенсора выполните следующие процедуры:

1. Установите сенсор в соответствии с инструкцией по установке.
2. Подключите питание к платформе приложений, затем дайте ей прогреться не менее 30 минут.
3. Пропустите через сенсор технологическую среду, которая подлежит измерению, до тех пор, пока температура сенсора станет приблизительно равной рабочей температуре процесса.
4. Закройте запорный клапан, расположенный ниже сенсора по потоку.
5. Целиком заполните сенсор технологической средой при нормальных технологических условиях температуры, плотности, давления и т.д. Обеспечьте нулевой поток через сенсор.
6. Убедитесь, что поток через сенсор полностью прекратился.

ОСТОРОЖНО

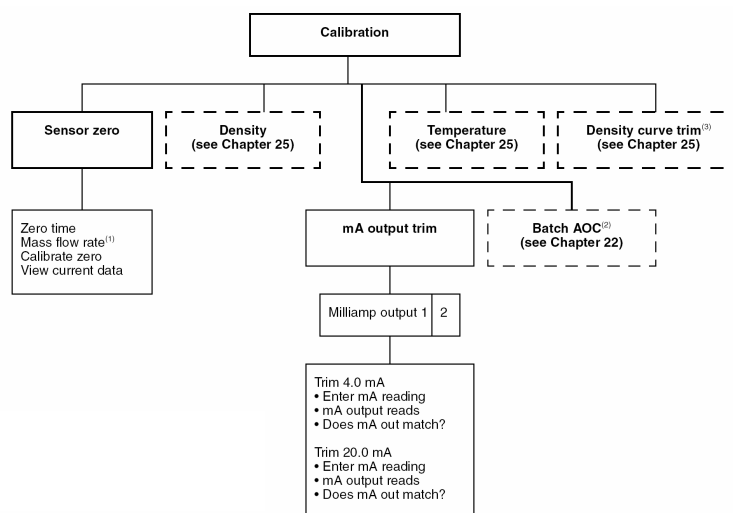
Наличие потока через сенсор во время калибровки нуля сенсора приведет к неточной установке нуля.

Убедитесь в полном отсутствии потока через сенсор во время процедуры калибровки нуля.

20.2.2. Выполнение калибровки нуля сенсора

Калибровка нуля сенсора выполняется при помощи меню **Calibration** (см. рисунок 20-1). Доступ в меню **Calibration** осуществляется через опцию **Maintenance** (Обслуживание) меню **Management** (Управление).

Рисунок 20-1 Меню Calibration (Калибровка)



Плотность
(см. Главу 25)

Калибровка
Температура
(см. Главу 25)

Подстройка кривой плотности (см. Главу 25)

Время настройки нуля
Массовый расход
Калибровка нуля
Просмотр текущих данных

Подстройка mA выхода

АОС партии
(см. Главу 22)

Миллиамперные выходы 1/2
Подстройка 4.0 mA
Введите значение mA
mA выход считывается
Совпадает ли mA выход?

Подстройка 20.0 mA
Введите значение mA
mA выход считывается
Совпадает ли mA выход?

(1)Только для чтения; отображается для справки.

(2)Отображается только в том случае, если установлено приложение дискретных партий.

(3)Отображается только в том случае, если установлено приложение специального применения измерения плотности.

Для выполнения калибровки нуля сенсора:

1. Выберите **Sensor Zero** (ноль сенсора) из меню **Calibration**.
2. Проверьте уставку для **Zero Time** (время установки нуля) и при необходимости измените ее.
3. Отметьте значение, отображаемое для **Mass Flow Rate** (массовый мгновенный расход). Если оно **не** нулевое, проверьте правильность подготовки сенсора (см. раздел 20.2.1).
4. Выберите **Calibrate Zero** (калибровать ноль), затем нажмите **SEL**. Во время установки нуля сенсора:
 - Вырабатывается сигнал **Calibration in Progress** (идет калибровка).
 - Ведется обратный отсчет оставшегося времени до нуля секунд.
 - На экране **Calibrate Zero** высвечивается статус "In progress" (в действии) и смещение нуля в миллисекундах.
5. Когда калибровка завершена:
 - В журнале активных сигналов тревоги сигнал изменяется с "active" (активный) на "inactive but unacknowledged" (неактивный, но неподтвержденный).
 - В случае удачной калибровки на экране появляется сообщение "Success" (успешно).
 - В случае неудачной калибровки на экране появляется сообщение "Failed" (неудачно).
6. Нажмите **EXIT** (выход) для возврата на экран **Sensor Zero** (ноль сенсора).

(Опция) Для того, чтобы стереть сигнал тревоги (alarm) из активного журнала тревог и строки сигналов тревоги в верхней части дисплея, подтвердите сигнал, используя процедуры, описываемые в Главе 26.

20.2.3. Диагностирование сбоя калибровки нуля сенсора

Если на экране **Calibrate Zero** (калибровать ноль) появилось сообщение “Calibration Failure”, это означает, что калибровка нуля сенсора не была успешно завершена. “Calibration Failure” может означать следующее:

- Наличие потока среды через сенсор во время калибровки нуля
- Частично пустые расходомерные трубки
- Неправильно смонтированный сенсор

Для исправления ошибки калибровки нуля сенсора:

- Нажмите EXIT (выход) для выхода с экрана Calibrate Zero, затем, устранив проблему, повторите процедуру калибровки нуля, или
- Прервите процедуру калибровки нуля с помощью циклической подачи питания на платформу.

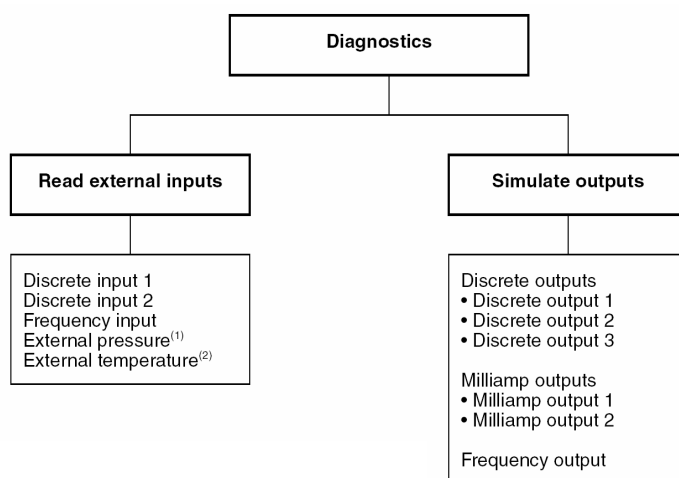
20.3. Тестирование входов и выходов

Для тестирования входов и выходов используется меню **Diagnostics** (Диагностика). Меню **Diagnostics** показано на рисунке 20-2. Доступ в это меню осуществляется через опцию **Maintenance** (Обслуживание) меню **Management** (Управление).

Использование меню **Diagnostics** дает возможность:

- Читать состояния дискретных входов
- Читать значения давления и температуры, получаемые от внешних устройств
- Читать значение частотного выхода
- Устанавливать конкретное значение для дискретных выходов, мА выходов и частотного выхода

Рисунок 20-2 Меню Diagnostics



Считывать значения внешних входов

Дискретный выход 1
Дискретный выход 2
Частотный вход
Внешнее давление (1)
Внешняя температура (2)

Диагностика

Моделировать выходы

Дискретные выходы
Дискретный выход 1
Дискретный выход 2
Дискретный выход 3
Миллиамперные выходы
Миллиамперный выход 1
Миллиамперный выход 2
Частотный выход

(1) Отображается только в том случае, если сконфигурирован опрос по давлению.

(2) Отображается только в том случае, если сконфигурирован опрос по температуре.

Примечание: Меню диагностики отличается от диагностического монитора. Диагностический монитор, доступ к которому осуществляется через меню View, позволяет читать значения частоты расходомерной трубки, левой боковой катушки, правой боковой катушки, возбуждающей катушки и “живого” нуля. Описание диагностического монитора и его использования см. в Главах 21 и 26.

20.3.1. Чтение и тестирование дискретных входов

На рисунке 20-2 изображены способы доступа и чтения текущих состояний Дискретных входов 1 и 2. Состояния показаны как:

- Yes (On) – Да (Включено)
- No (Off) – Нет (Выключено)

Для тестирования дискретных входов включите удаленное входное устройство и удостоверьтесь, что соответствующее значение принято платформой приложений серии 3000.

20.3.2. Чтение и тестирование частотного входа

Если электрические подключения платформы приложений серии 3000 были смонтированы для частотного входа (см. Главу 2, 3 или 4), обратитесь к рисунку 20-2, на котором изображены способы доступа и чтения выходного уровня частотного входа. Частота показана в Гц.

Для тестирования частотного входа проверьте частоту на удаленном входном устройстве и удостоверьтесь, что соответствующее значение принято платформой приложений серии 3000.

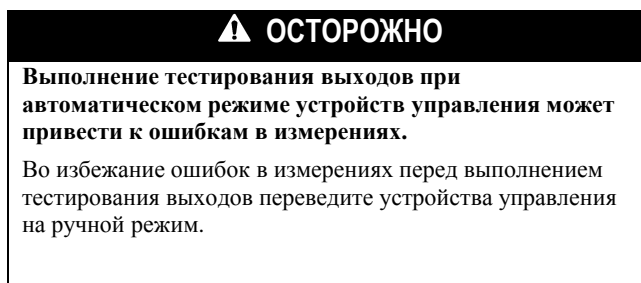
20.3.3. Чтение и тестирование внешнего давления и внешней температуры

Если был сконфигурирован опрос по давлению или температуре, обратитесь к рисунку 20-2, на котором изображены способы доступа и чтения внешних значений давления и температуры, принимаемых платформой приложений серии 3000.

Для тестирования входа давления и температуры используйте поверочное устройство и удостоверьтесь, что соответствующее значение принято платформой приложений серии 3000.

20.3.4. Настройка и тестирование выходов

Программное обеспечение дает Вам возможность настроить состояния дискретных выходов или значения миллиамперных выходов или частотный выход.



Дискретные выходы

Для доступа и настройки текущих состояний дискретных выходов обратитесь к рисунку 20-2.

1. Выберите дискретный выход, который необходимо настроить.
2. Настройка по умолчанию – Unfixed (непостоянный). Сбросьте выход на On или Off. Соответствие выхода положению On или Off зависит от полярности выхода, как показано в таблице 20-1. (Информацию по настройке полярности дискретного выхода см. в разделе 16.4.1).

Таблица 20-1 Полярность дискретного выхода

Полярность	По умолчанию	Описание
Активный низкий (Active low)	Активный низкий (Active low)	Контур обеспечивает 0 В при подтверждении (т.е. когда условие, связанное с DO (дискретным выходом) истинно). Контур обеспечивает повышение до 24 В при неподтверждении (т.е. когда условие, связанное с DO (дискретным выходом) ложно).
Активный высокий (Active high)		Контур обеспечивает повышение до 24 В при подтверждении (т.е. когда условие, связанное с DO (дискретным выходом) истинно). Контур обеспечивает 0 В при неподтверждении (т.е. когда условие, связанное с DO (дискретным выходом) ложно).

3. Нажмите **SAVE** (сохранить) для настройки выбранного дискретного выхода.
4. Проверьте приемное устройство для того, чтобы убедиться в правильности принятого уровня.
5. Сбросьте значение дискретного выхода на Unfixed (непостоянный) или выйдите на экран **Simulate Outputs** (имитация выходов). Дискретный выход освобождается и снова управляется приложением.

Миллиамперные выходы

Для доступа и настройки выходных уровней миллиамперных выходов обратитесь к рисунку 20-2.

1. Выберите миллиамперный выход, который необходимо настроить.
2. Пользуйтесь кнопками управления курсором для изменения выходного значения.
3. Нажмите **SAVE** (сохранить) для настройки выходного уровня.
4. Проверьте приемное устройство для того, чтобы убедиться в правильности принятого уровня выхода.

Когда Вы выходите на экран **Simulate Outputs** (имитация выходов), миллиамперный выход освобождается и снова управляется приложением.

Если разница между уровнем выхода, посылаемым датчиком, и уровнем выхода, принятым приемным устройством, неприемлема для Вашего приложения, выполните подстройку миллиамперного выхода. См. раздел 20.4.

Частотный выход

Для доступа и настройки выходных уровней частотного выхода обратитесь к рисунку 20-2.

1. Выберите частотный выход.
2. Пользуйтесь кнопками управления курсором для изменения выходного значения.
3. Нажмите **SAVE** (сохранить) для настройки уровня.
4. Проверьте приемное устройство для того, чтобы убедиться в правильности принятого уровня выхода.

Когда Вы выходите на экран **Simulate Outputs** (имитация выходов), частотный выход освобождается и снова управляется приложением.

20.4. Подстройка миллиамперного выхода

Подстройка миллиамперного выхода устанавливает общий диапазон измерений между датчиком и устройством, принимающим миллиамперный выход. Например, датчик может выдавать сигнал 4 мА, который приемное устройство ошибочно воспринимает как 3,8 мА. Если правильно подстроить выход датчика, последний будет посылать сигнал, надлежащим образом скомпенсированный для того, чтобы гарантировать, что приемное устройство в действительности покажет сигнал 4 мА.

Для обеспечения правильной компенсации по всему диапазону выходов Вы должны подстроить обе точки: 4 мА и 20 мА.

Для выполнения подстройки миллиамперного выхода:

1. Подсоедините цифровой мультиметр (DMM) или другое поверочное устройство к первичной или вторичной миллиамперным монтажным клеммам. В таблице 20-2 перечислены клеммы, к которым следует подключать поверочное устройство.

Таблица 20-2 Монтажные клеммы миллиамперного выхода

Примечание

Поверочное устройство должно быть настроено на чтение миллиампер и последовательно подсоединено к монтажным клеммам.

Назначение клеммы	Полярность	Номер клеммы		
		Модель 3300 или 3500 с винтовыми или лужеными клеммами	Модель 3300 или 3500 с кабелем ввода/вывода	Модель 3350 или 3700
4-20 мА primary	+	c2	1	2
	-	a2	2	1
4-20 мА secondary	+	c4	14	4
	-	a4	15	3
Местоположение клеммного блока		Дальний правый блок на задней панели	Прикреплен к рейке DIN	Серый клеммный блок

2. В меню Maintenance выберите Calibration (см. рисунок 20-1).
3. Выберите mA Output Trim (подстройка мА выхода).
4. Выберите Milliamp Output 1 или Milliamp Output 2.
5. Выберите уровень выхода для подстройки:
 - Для подстройки на 4 мА выберите Trim 4.0 mA
 - Для подстройки на 20 мА выберите Trim 20.0 mA
6. Нажмите CHG (изменить), введите величину тока, указанную поверочным устройством, затем нажмите SAVE.
7. Сравните уровень выхода, показываемый поверочным устройством, с уровнем, который появляется на дисплее.
 - Если уровень, который высвечивается на дисплее, совпадает с уровнем, указанным поверочным устройством, нажмите YES.
 - Если уровень, который высвечивается на дисплее, не совпадает с уровнем, указанным поверочным устройством, нажмите NO, затем повторите шаги 6 и 7.

Примечание: Любая подстройка выхода не должна превышать ± 200 микроампер. Если требуется дополнительная подстройка, свяжитесь с отделом обслуживания заказчиком компании Micro Motion.

Примечание: Если Вы выполняете подстройку первичного mA выхода и при этом используете HART-коммуникатор, а не дисплей, то сигнал HART, посылаемый на HART-коммуникатор, влияет на показания. Перед чтением выхода отключите HART-коммуникатор, затем вновь подсоедините его и возобновите подстройку после принятия показания выхода.

21.1. Об этой главе

В этой главе объясняется, как пользоваться программным обеспечением в рабочем режиме.

Существует несколько различных рабочих режимов:

- Монитор процесса является рабочим режимом по умолчанию, если не присутствует приложение, управляющее дискретной партией. Режим монитора процесса описывается в разделе 21.4.
- Режим обзора (View), который вводится нажатием кнопки **VIEW**, описывается в разделе 21.5.

Для того чтобы определить, какие приложения были установлены, воспользуйтесь перечнем в меню **View** (см. раздел 21.5.9).

21.2. Запуск и тест дисплея

При запуске платформа приложений автоматически тестирует свой дисплей. Во время тестирования дисплея экран темнеет приблизительно на пять секунд. По завершении теста дисплея:

1. На две или три секунды появляется логотип Micro Motion.
2. На две или три секунды появляется перечень приложений.
3. Датчик входит в рабочий режим:
 - Если не установлено приложение дискретной партии, появляется экран Process Monitor (см. рисунок 21-1).
 - Если приложение дискретной партии установлено, появляется экран обработки партии (см. рисунок 22-1).
4. При наличии каких-либо активных сигналов тревоги на панели сигналов тревоги (алармов) высвечивается категория сигнала. Просмотр, подтверждение или реакция на сигналы тревоги описываются в Главе 26.

21.3. Первоначальный запуск

При первоначальном запуске необходимо выполнить настройку нуля сенсора. Ноль сенсора устанавливает отклик расходомера на нулевой расход и назначает базовую линию для измерений расхода.

Как только ноль сенсора установлен, он становится частью энергонезависимой памяти датчика, которая не зависит от отключений энергоснабжения, понижения напряжения или его цикличности.

Инструкции по выполнению настройки нуля сенсора см. в Главе 20.

⚠ ОСТОРОЖНО

Невыполнение калибровки нуля сенсора при первоначальном запуске может вызвать неточные показания расходомера.

Перед вводом расходомера в эксплуатацию выполните настройку нуля сенсора.

21.4. Рабочий режим монитора процесса (Process Monitor)

Монитор процесса, изображенный на рисунке 21-1, является рабочим режимом по умолчанию в том случае, если не присутствует какая-либо функция управления, например, приложение дискретной партии.

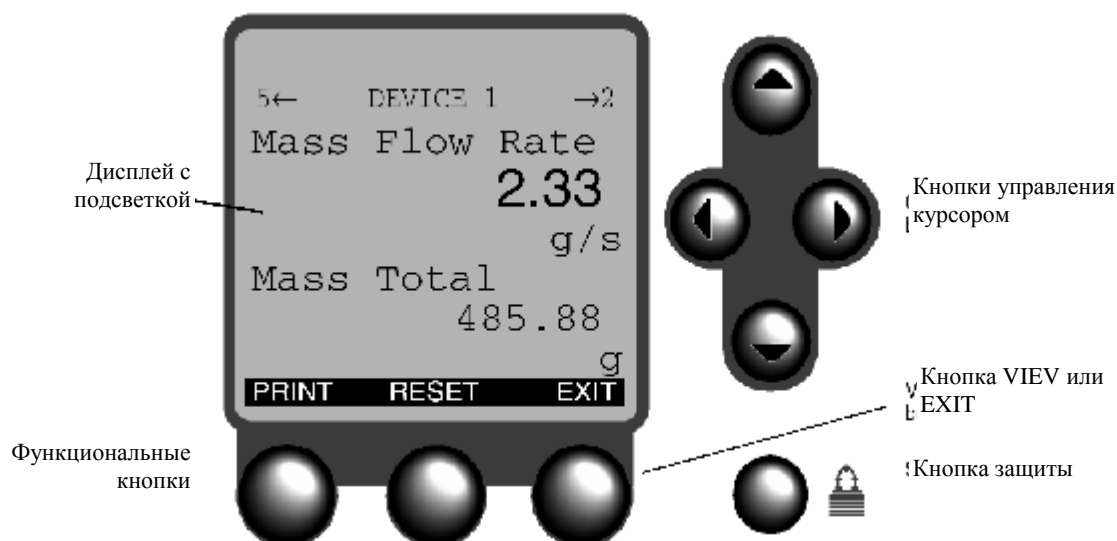
- Для прокрутки режима монитора процесса нажмите левую или правую кнопку управления курсором. Номер рядом с каждой стрелкой на верхней строчке указывает, какой экран будет выведен при нажатии левой или правой кнопки управления курсором.
- Если на экране появится какая-либо сумма, ее можно сбросить в 0 нажатием **RESET**. Нажатие **RESET** обнулит только те суммы, которые появляются на данном экране.
- Нажмите **PRINT** для распечатки паспорта, содержащего значения переменных процесса на демонстрируемом экране.

Вы можете конфигурировать переменные процесса, которые будут отображаться на 5 (пяти) экранах монитора процесса.

Конфигурирование монитора процесса описывается в Главе 17.

В случае если функция управления присутствует, Вы можете выполнять мониторинг переменных процесса, используя опцию **Process Monitor** из меню **View** (см. раздел 21.5).

Таблица 21-1 Дисплей платформы приложений серии 3000 в рабочем режиме монитора процесса

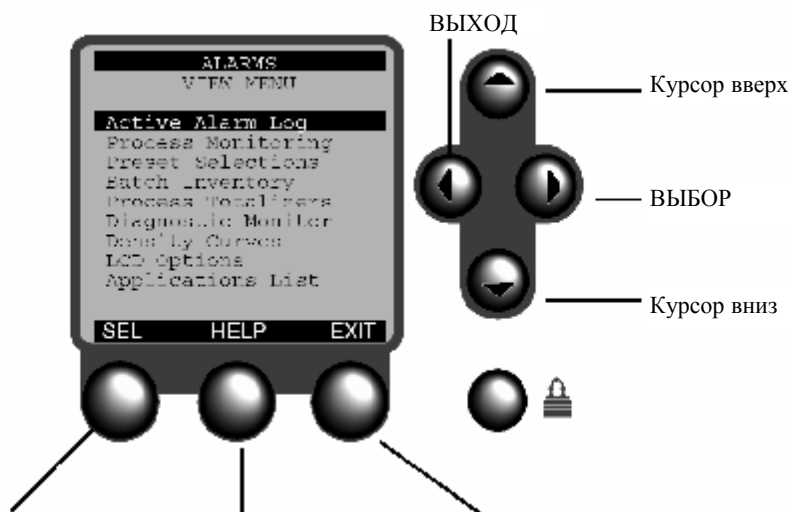


21.5. Применение меню View (Обзор)

Когда Вы нажимаете кнопку **VIEW** в операционном экране, появляется меню **View** (Обзор). На рисунке 21-2 показаны операции, выполняемые функциональными кнопками и кнопками управления курсором в меню **View**. На рисунке 21-3 показаны опции меню, доступные в структуре меню **View**.

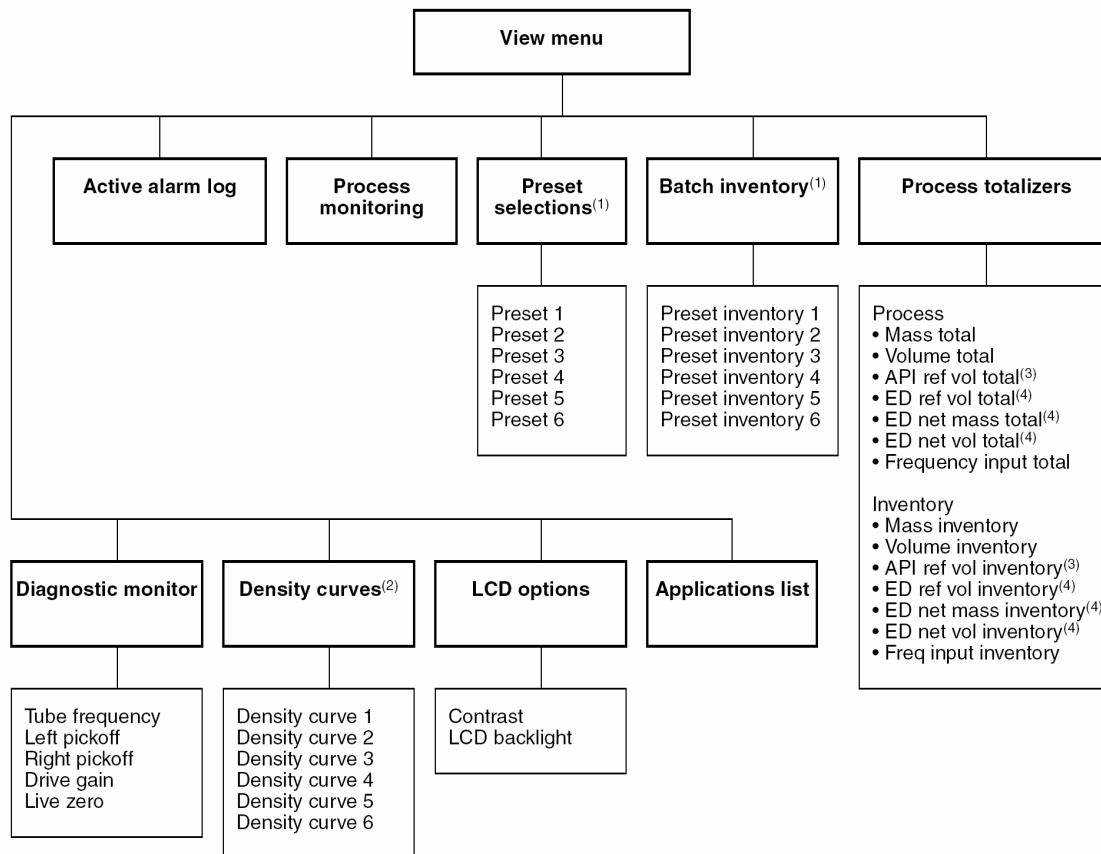
Примечание: Это меню может изменяться в соответствии с установленными приложениями. Ваше меню может отличаться от показанного на рисунках.

Рисунок 21-2 Работа с меню View (Обзор)



SEL	Выбрать подсвеченный режим	HELP	Дать экран справки	EXIT	Вернуться к операционному экрану
CHG	Внести изменения в подсвеченный режим	RESET	Обнулить сумму	VIEW	Перейти в меню обзора
SAVE	Сохранить изменение				
STOP	Приостановить счет всех отображаемых сумм				
START	Возобновить счет всех отображаемых сумм				
RESET	Сбросить сумму в ноль				
PRINT	Распечатать паспорт				

Рисунок 21-3 Меню View (Обзор)



Активный журнал тревог

Мониторинг процесса

Меню View (Обзор)
Выбор предустановок

Инвентаризатор партии

Сумматоры процесса

(1)Если установлено и сконфигурировано приложение управления партией.

(2)Если установлено и сконфигурировано приложение специального применения измерения плотности, и если кривые плотности не были назначены предустановкам партии.

(3)Если установлено и сконфигурировано приложение измерения нефтепродуктов.

(4)Если установлено и сконфигурировано программное обеспечение приложения специального применения измерения плотности.

21.5.1. Активный журнал тревог

Во время работы платформа выполняет самодиагностику. Если платформа обнаруживает определенные события или условия, то на подсвеченной панели в верхней части экрана появляется сообщение о тревоге и в активный журнал тревог добавляется новая позиция.

В активном журнале тревог (**Active alarm log**) перечисляются:

- Все активные сигналы тревоги (условие, вызвавшее тревогу, сохраняется)
- Все сигналы тревоги, которые не были подтверждены (даже если условие, вызвавшее тревогу, больше не действует)

Сигнал тревоги войдет в перечень активного журнала тревог и будет отображаться на подсвеченной панели до тех пор, пока сигнал не будет подтвержден.

Активный журнал тревог организован одним из следующих способов:

- Если доступ был осуществлен через меню обзора (**View**), как показано на рисунке 21-3, то в перечень заносятся только категории тревог, содержащие активные или неподтвержденные тревоги. Категории тревог перечисляются в порядке приоритета (**Electronics** – электроника, **Sensor** – сенсор, **Process** – процесс, **Configuration** – конфигурация). Для просмотра индивидуальных тревог необходимо пользоваться меню **Maintenance** (Обслуживание).
- Если доступ был осуществлен через меню **Maintenance**, индивидуальные тревоги перечисляются в цифровой последовательности по номерам тревог (номера тревог приводятся в Главе 26).

Информация по подтверждению сигналов тревог или ответным действиям на сообщения о тревоге содержится в Главе 26.

21.5.2. Мониторинг процесса

Данный выбор отображает монитор процесса, согласно описанию в разделе 21.4. Этот дисплей идентичен дисплею, показанному на рисунке 21-1.

Если Вы входите в монитор процесса через меню обзора (**View**), затем нажимаете **EXIT**, Вы возвращаетесь в меню обзора (**View**).

21.5.3. Выбор предустановок

Опция **Preset Selections** (Выбор предустановок) позволяет определить, какая из существующих предустановок будет использоваться для управления партией. Здесь перечислены только те предустановки, которые были разрешены.

Приложение управления дискретной партией может настраиваться с шестью различными предустановками партии. Каждая предустановка имеет собственное целевое значение. Предустановка может также иметь описательное имя, которое будет появляться в меню выбора.

Более подробную информацию о предустановках партии и их конфигурированию см. в Главе 22.

Примечание: Если выбранной предустановке была назначена кривая плотности, сумматоры партии будут основываться на производной переменной, которая была выбрана в процессе конфигурирования приложения плотности. См. Главу 13.

21.5.4. Суммарные запасы партии

Данная опция отображает текущие суммарные запасы для всех разрешенных предустановок.

Более подробную информацию о предустановках партии и их конфигурированию см. в Главе 22. Более подробную информацию о суммарных запасах партии и их сбросе см. в Главе 24.

21.5.5. Сумматоры процесса

Меню обзора (**View**) дает возможность просмотра, запуска, останова и сброса сумматоров процесса, а также просмотра суммарных запасов партии.

Для просмотра или управления сумматорами:

1. Выберите **Process Totalizers** (сумматоры процесса) из меню **View**.
2. Выберите **Process**. На дисплее появятся текущие значения всех сумматоров.
3. Для запуска или останова всех сумматоров нажмите левую функциональную кнопку (с надписью **START** или **STOP**).

4. Для сброса выбранного сумматора:
 - а. Выделите сумматор, который необходимо обнулить.
 - б. Нажмите кнопку RESET.

Для просмотра инвентаризатора процесса:

1. Выберите Process Totalizers (сумматоры процесса) из меню View.
2. Выберите Inventory (инвентаризатор).
3. Выберите желаемый инвентаризатор процесса. Его текущее значение появится на экране.

Примечание: Инвентаризаторы нельзя сбросить через меню View. Для сброса инвентаризатора необходимо использовать меню Maintenance (Обслуживание). См Главу 24.

21.5.6. Диагностический монитор

Диагностический монитор показывает в реальном времени значения частоты расходомерной трубки сенсора, левой и правой боковых катушек, катушки возбуждения и “живого” нуля.

Значения на катушке возбуждения, уровни боковых катушек и частота расходомерной трубки сенсора важны для поиска неисправностей при сигналах сбоя. Информацию о поиске неисправностей при сигналах сбоя см. в Главе 26.

“Живой” ноль имеет значение для контроля мгновенного расхода, когда он падает ниже отсечки низкого массового расхода. Конфигурирование отсечки низкого массового расхода описывается в разделе 11.4.

Примечание: Диагностический монитор отличается от меню диагностики. Меню диагностики, доступ к которому осуществляется через опцию Maintenance меню Management, позволяет читать значения внешних входов и моделировать уровни выходного сигнала для выходов. Описание меню диагностики и его использования см. в Главе 20.

21.5.7. Режимы жидкокристаллического дисплея

Режимы жидкокристаллического дисплея (**LCD options**) позволяют настроить контрастность или включить подсветку экрана.

1. Выберите LCD options из меню View:
2. Выберите Contrast для настройки контрастности экрана.
3. Выберите LCD Backlight для включения/выключения подсветки экрана.

21.5.8. Кривые плотности

Позиция меню **Density Curves** (Кривые плотности) доступна только в следующих случаях:

- Программное обеспечение плотности установлено и сконфигурированы одна или более кривых плотности. Конфигурирование кривых плотности описывается в Главе 13.
- Кривые плотности не были назначены предустановкам партии (см. раздел 15.7).

На данный экран выводится перечень всех ранее сконфигурированных кривых плотности. Это дает Вам возможность выбрать активную кривую плотности. Одновременно может быть активной только одна кривая плотности.

Для активизации кривой плотности выделите ее в списке и нажмите **SEL** (выбрать).

21.5.9. Перечень приложений

В перечне приложений (**Applications list**) указываются все установленные приложения и редакция программного обеспечения для каждого из них. Для сообщения о возможных неполадках обратитесь к этому экрану, чтобы узнать номер редакции программного обеспечения.

22.1. Об этой главе

В этой главе объясняется, как применять приложение управления дискретной партией и выполнять автоматическую компенсацию перебора (АОС) партии.

Примечание: перед эксплуатацией приложения управления дискретной партией его необходимо сконфигурировать. Информацию по конфигурированию приложения управления дискретной партией см. в Главе 15.

22.2. Об управлении дискретной партией

Управление дискретной партией используется для запуска потока, а затем автоматической остановки потока, когда целевое количество технологической среды прошло через сенсор. Во время партии поток может быть остановлен и возобновлен. Партия также может быть закончена до достижения целевого значения.

Нормальная последовательность управления партией осуществляется следующим образом:

1. Выберите предустановку партии (см. раздел 21.5.3).
Предустановка партии определяет целевое значение, работу с предупреждениями о конце и переборами и (только для 2-этапной партии), точку, в которой будут открываться первичный и вторичный клапаны, а также точку, в которой первичный клапан будет закрываться.
2. Запустите партию. Оператор может запустить партию вручную, используя кнопку **START** на экране обработки партии (batch process), или же для запуска партии можно сконфигурировать дискретный вход или дискретное событие (см. раздел 15.8). До того, как партия может быть запущена, предыдущая партия должна быть закончена и сумматоры должны быть сброшены в ноль.

*Примечание: сброс может быть автоматическим (разрешен сброс на запуске; см. раздел 15.6) или ручным, с помощью кнопки **RESET** или назначенного дискретного входа (см. раздел 15.8).*

3. В нормальном рабочем режиме расходомер останавливает партию автоматически при достижении сконфигурированного целевого значения.

Оператор может остановить партию вручную, используя кнопки **STOP** или **END** на экране обработки партии. Также функции **STOP** и **END** могут быть назначены дискретному входу или дискретному событию (см. раздел 15.8).

- Если партия остановлена (**STOPped**), текущие сумматоры партии сохраняются, и нажатием кнопки **RESUME** можно снова запустить партию с текущих значений. Также функция **RESUME** может быть назначена дискретному входу или дискретному событию (см. раздел 15.8).
- Если партия закончена (**ENDED**), она не может быть запущена вновь. В таблице 22-1 описываются события партии и действие функциональных кнопок партии при различных условиях партии.

Примеры обработки партии, включая воздействие кнопок **STOP** и **RESUME**, см. в разделе 22.4.

Запрет партии (блокировка партии) или запрет сумматора обсуждаются в разделе 15.8.1.

Таблица 22-1 События партии

Событие	Описание
Партия в обработке	<ul style="list-style-type: none"> Партия в обработке Партия в обработке остается активной до остановки потока
Открытие/закрытие первичного клапана, 1-этапная партия	<ul style="list-style-type: none"> Если режимы управления сконфигурированы на сброс при запуске, то нажатие кнопки START сбрасывает сумму партии в ноль, включает насос или открывает клапан и начинает партию. Если режимы управления не сконфигурированы на сброс при запуске, то нажатие кнопки START включает насос или открывает клапан для запуска партии. Насос выключается или клапан автоматически закрывается по достижении целевого значения.
Открытие/закрытие первичного клапана, 2-этапная партия	<ul style="list-style-type: none"> Если режимы управления сконфигурированы на сброс при запуске, а предустановка “Открыть первичный” равна 0% от целевого значения, или количество установлено на 0, то нажатие кнопки START сбрасывает сумму партии в ноль, открывает клапан и начинает партию. Если режимы управления не сконфигурированы на сброс при запуске, а предустановка “Открыть первичный” равна 0% от целевого значения, или количество установлено на 0, то нажатие кнопки START открывает первичный клапан и начинает партию. Если предустановка “Открыть первичный” сконфигурирована не равной 0% от целевого значения, или количество не установлено на 0, то клапан открывается, когда сумма партии достигает значения предустановки “Открыть первичный”. Первичный клапан закрывается, когда сумма партии достигает значения предустановки “Закрыть первичный”.
Открытие/закрытие вторичного клапана, 2-этапная партия	<ul style="list-style-type: none"> Если режимы управления сконфигурированы на сброс при запуске, а предустановка “Открыть вторичный” равна 0% от целевого значения, или количество установлено на 0, то нажатие кнопки START сбрасывает сумму партии в ноль, открывает вторичный клапан и начинает партию. Если режимы управления не сконфигурированы на сброс при запуске, а предустановка “Открыть вторичный” равна 0% от целевого значения, или количество установлено на 0, то нажатие кнопки START открывает вторичный клапан и начинает партию. Если предустановка “Открыть вторичный” сконфигурирована не равной 0% от целевого значения, или количество не установлено на 0, то клапан открывается, когда сумма партии достигает значения предустановки “Открыть вторичный”. Вторичный клапан закрывается по достижении целевого значения.
Предупреждение о конце партии	<ul style="list-style-type: none"> Если во время конфигурирования было включено Предупреждение о конце партии, то контроллер партии выдает сигнал тревоги, когда сумма партии достигает запрограммированного значения Предупреждения о конце. Предупреждение о конце остается активным до завершения партии.
Превышение партии	<ul style="list-style-type: none"> Если во время конфигурирования было включено Превышение партии, то контроллер партии выдает сигнал тревоги, когда сумма партии превосходит целевое значение на запрограммированную величину или процент от целевого значения. Превышение остается активным до остановки потока.
Насос партии	<ul style="list-style-type: none"> Системный насос работает. Насос остается включенным, пока открыт первичный или вторичный клапан.

22.3. Экран партии в обработке

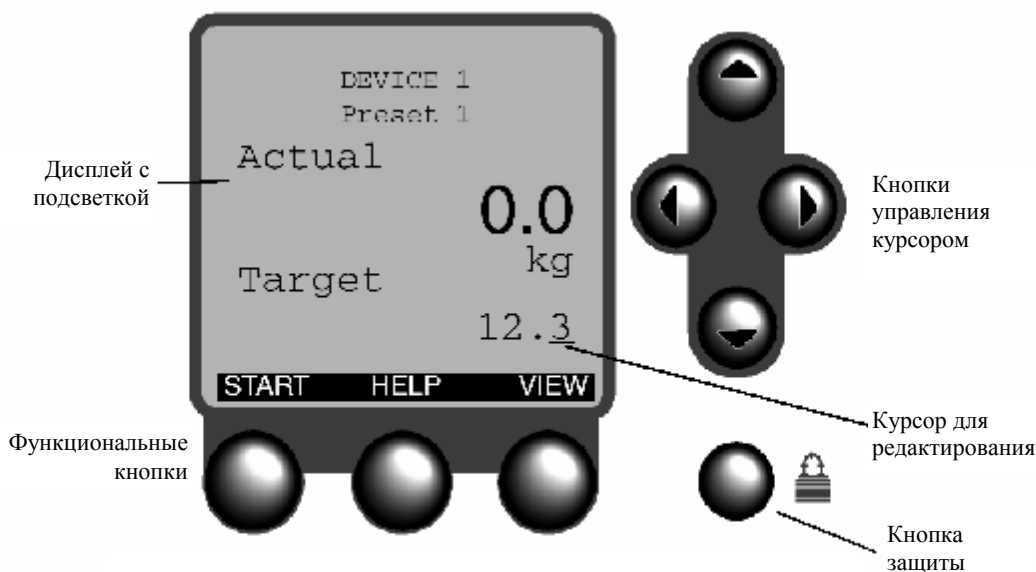
На рисунке 22-1 показан дисплей платформы приложения серии 3000 в режиме работы с партией, готовый к запуску партии.

Дисплей показывает, что фактическая поставка для данной партии составляет ноль килограммов. Когда начинается поток среды, дисплей постоянно обновляет свои показания, демонстрируя фактически поставленное количество.

Дисплей можно настроить так, чтобы он показывал либо количество, которое поставлено (прямой счет от нуля), либо количество, которое осталось поставить (обратный счет от целевого значения).

Конфигурирование прямого или обратного счета описывается в разделе 15.6.

Рисунок 22-1 Дисплей платформы приложений серии 3000 в режиме работы с партией



Примечание: если установлено приложение измерения нефтепродуктов или приложение специального применения измерения плотности, а контроллер партии измеряет стандартный объем, нетто-объем или нетто-массу, реальные или целевые значения показывают скорее суммы-нетто, чем суммы-брутто.

22.3.1. Функциональные кнопки

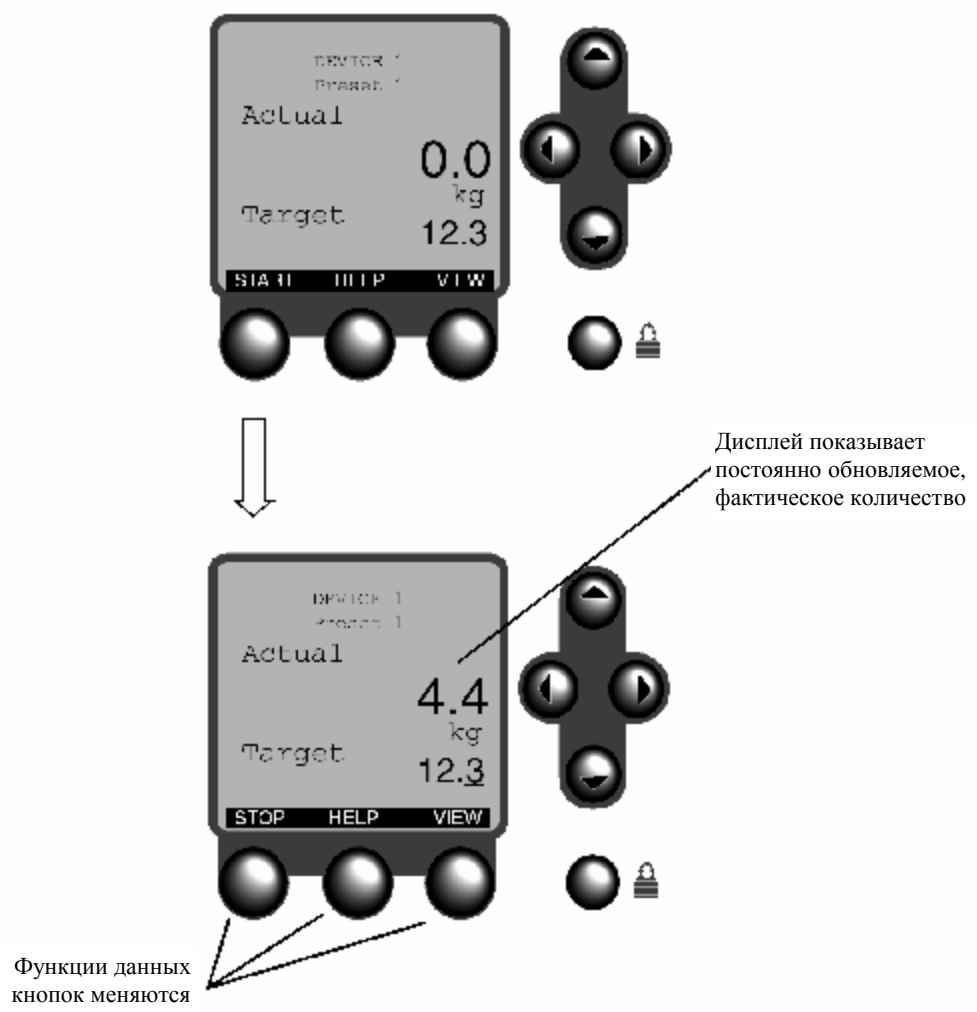
На рисунке 22-2 дисплей показывает, что целевое значение партии составляет 12,3 кг.

- При нажатии кнопки **START** активизируются дискретные выходы, назначенные насосу и клапану, и начинается течение партии.
- После прохождения через расходомер целевого количества дискретные выходы, назначенные насосу и клапану, деактивируются, и поток автоматически прекращается.

Обозначения на трех функциональных кнопках изменяются по ходу течения партии, указывая действия, которые вы можете выполнять в каждой точке.

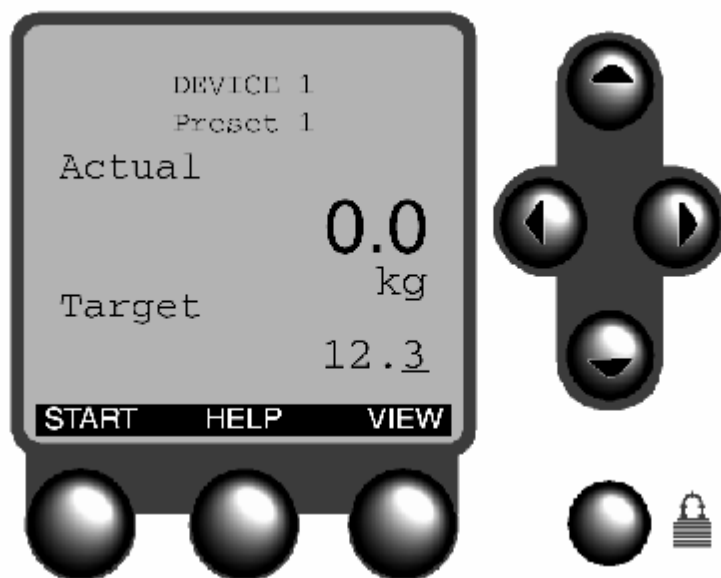
Для запуска партии нажмите кнопку слева, обозначенную **START**. На рисунке 22-2 показано, что при этом происходит.

Рисунок 22-2 Использование функциональных функций партии



На рисунке 22-3 показаны действия, которые выполняются при помощи функциональных кнопок во время течения партии.

Рисунок 22-3 Функциональные кнопки в режиме работы с партией



VIEW Доступ в меню View
ACK Подтвердить сигнал тревоги

HELP Показать экран справки
RESUME Возобновить остановленную партию
PRINT Распечатать паспорт

START Начать партию
STOP

- Остановить партию до достижения целевого значения
- Партию можно возобновить

END

- Закончить партию до достижения целевого значения
- Партию нельзя возобновить

RESET Сбросить суммарное значение партии в ноль

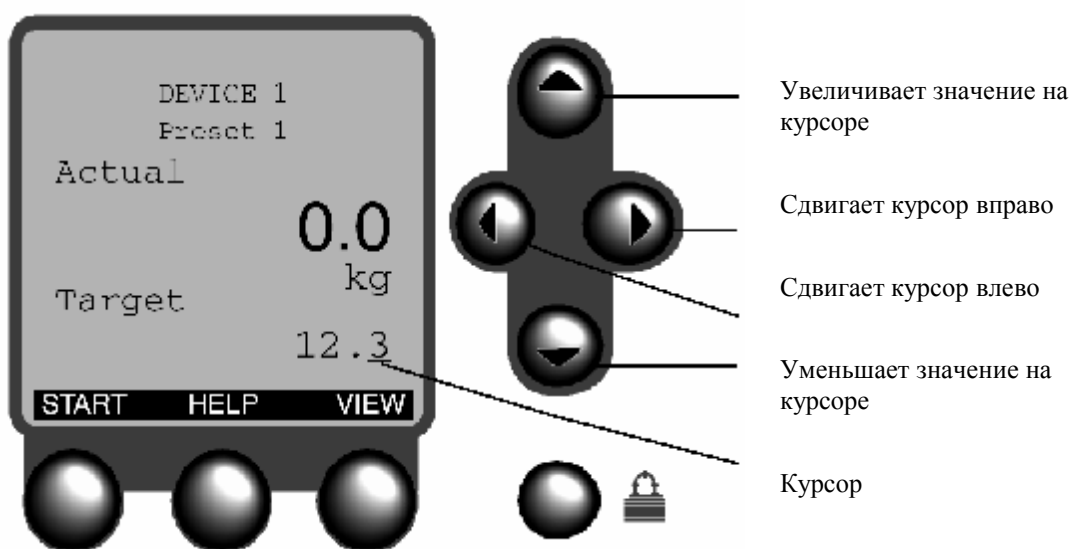
22.3.2. Кнопки управления курсором

Параметр **Lockout target** (блокировка целевого значения) можно настроить таким образом, чтобы оператор был в состоянии изменить целевое значение непосредственно на экране рабочего режима партии в то время, когда партия остановлена, т.е. **Lockout target** установлена на No (нет). Для включения функции корректировки целевого значения см. раздел 15.6.

На рисунке 22-4 линия под крайней правой цифрой целевого значения является курсором редактора. Если **Lockout target** (блокировка целевого значения) установлена на No (нет), этот курсор появляется на экране всякий раз, когда партия остановлена. Как только курсор появляется на экране, можно воспользоваться его управляющими кнопками для изменения целевого значения.

Рисунок 22-4 иллюстрирует работу кнопок управления курсором, когда на экране высвечивается курсор редактора.

Рисунок 22-4 **Корректировка целевого значения**



Примечание: если установлено приложение измерения нефтепродуктов или приложение специального применения измерения плотности, а контроллер партии измеряет стандартный объем, нетто-объем или нетто-массу, реальные или целевые значения показывают скорее суммы-нетто, чем суммы-брутто.

22.4. Последовательность обработки партии

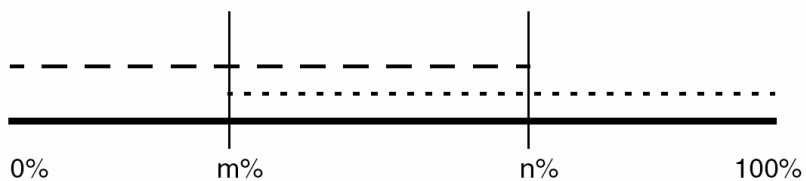
Следующая последовательность (рисунки 22-5 и 22-6) показывает открытие и закрытие первичного и вторичного клапанов при нормальных условиях обработки, когда команда **STOP/RESUME** (остановить/возобновить) выполняется на различных точках во время течения партии.

Примечание: В связи с тем, что насос партии включен постоянно, от начала до конца партии, он не показан в данной последовательности.

Описание двух конкретных последовательностей приводится в примерах, следующих за рисунками.

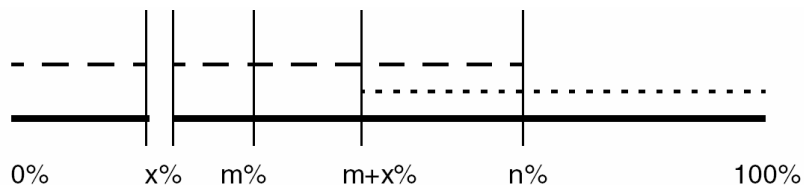
Рисунок 22-5 Последовательность обработки партии: 2-этапное управление партией,
Открыть первичный при 0%

Нормальный режим работы

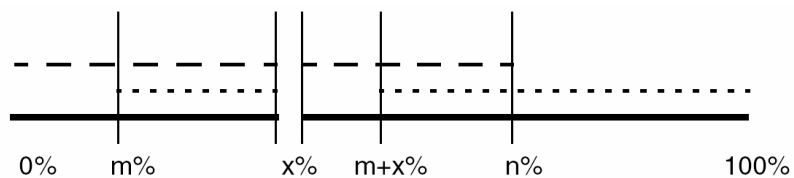


Поведение клапана при команде STOP/RESUME при x%

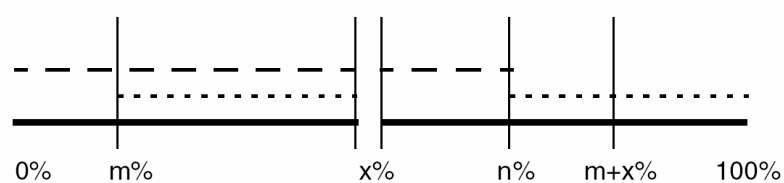
x% до открытия вторичного клапана



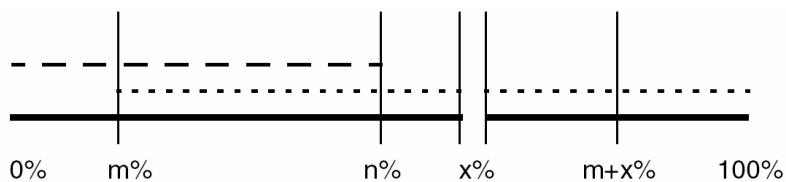
x% после открытия вторичного клапана,
когда $m+x\% < n\%$



x% после открытия вторичного клапана,
когда $m+x\% > n\%$



x% после закрытия первичного клапана



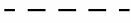


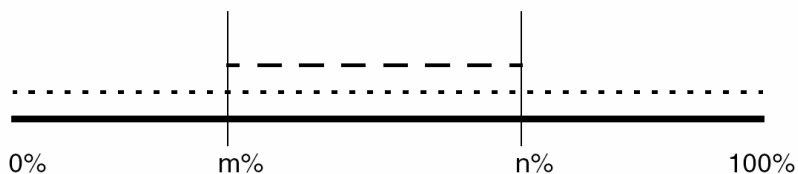
Конфигурированные значения	Условные обозначения
Открыть первичный: 0%	Первичный клапан 
Открыть вторичный: m%	Вторичный клапан 
Закрыть первичный: n%	Расход 

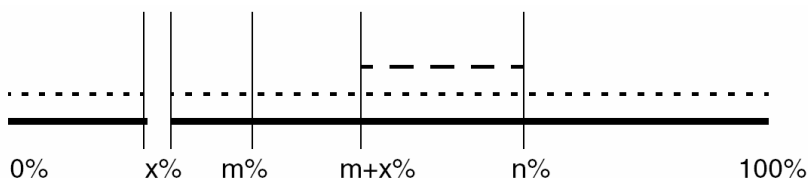
Рисунок 22-6 Последовательность обработки партии: 2-этапное управление партией, Открыть вторичный при 0%

Нормальный режим работы

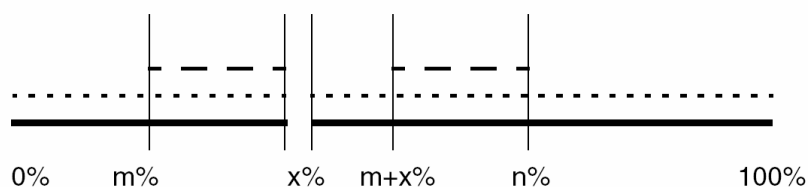


Поведение клапана при команде STOP/RESUME при x%

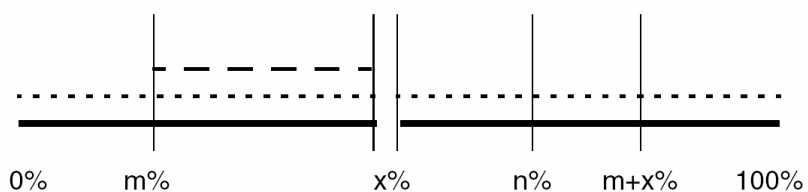
x% до открытия первичного клапана



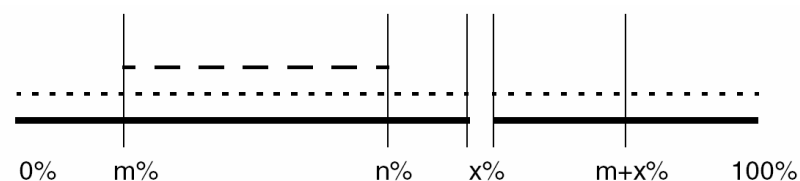
x% после открытия первичного клапана, когда $m+x\% < n\%$



x% после открытия вторичного клапана, когда $m+x\% > n\%$



x% после закрытия первичного клапана



Конфигурированные значения	Условные обозначения
Открыть первичный: 0%	Первичный клапан — — — — —
Открыть вторичный: m%	Вторичный клапан ········
Закрыть первичный: n%	Расход —————

Пример 1

Конфигурация управления партией:

- Число стадий = 2
- Конфигурировать предустановки до = % от целевого значения

Конфигурация предустановки:

- Целевое значение = 100 литров
- Открыть первичный = 0%
- m (Открыть вторичный) = 30%
- n (Закрыть первичный) = 70%

Действия оператора:

- Никаких (см. первую последовательность на рисунке 22-5)

В результате:

- В начале течения партии первичный клапан открывается и начинается поток.
- Когда расходомер измерил 30 литров, открывается вторичный клапан.
- Когда расходомер измерил 70 литров, закрывается первичный клапан.
- Когда расходомер измерил 100 литров, закрывается вторичный клапан.

Пример 2

Конфигурация управления партией:

- Число стадий = 2
- Конфигурировать предустановки до = % от целевого значения

Конфигурация предустановки:

- Целевое значение = 100 литров
- Открыть первичный = 0%
- m (Открыть вторичный) = 30%
- n (Закрыть первичный) = 70%

Действия оператора:

- Команда STOP/RESUME имела место после измерения 20 литров (20 % от целевого значения; $x = 20\%$) (см. вторую последовательность на рисунке 22-5)

В результате:

- В начале течения партии первичный клапан открывается и начинается поток.
- Когда расходомер измерил 50 литров (30 + 20, или $m + x$), открывается вторичный клапан.
- Когда расходомер измерил 70 литров, закрывается первичный клапан.
- Когда расходомер измерил 100 литров, закрывается вторичный клапан.

22.5. Калибровка АОС партии

Автоматическая компенсация перебора партии (*Automatic Overshoot Compensation, Batch AOC*) поддерживает фактически поставленное количество как можно ближе к целевому значению путем минимизации избыточного количества.

Если разрешена компенсация перебора партии (см. раздел 15.6), требуется выполнить калибровку АОС партии, чтобы обеспечить данные для процесса компенсации. Соответственно, калибровку АОС рекомендуется выполнять:

- Каждый раз, когда происходит существенный перебор или недобор целевого значения
- Если произошла замена оборудования (клапана или насоса)

Примечание: Если компенсация перебора партии не включена, выполнять калибровку АОС партии невозможно.

Для выполнения калибровки автоматической компенсации перебора (АОС) партии:

1. Выберите в меню **Maintenance** (Обслуживание) позицию **Calibration** (Калибровка) (см. рисунок 25-1).
2. Выберите позицию **Batch AOC** (АОС партии).
3. Выберите позицию **Start Calibration** (Начать калибровку).
4. Многократно нажимайте **EXIT** (выход), чтобы вернуться к операционному экрану.
5. Прогоните от 2 до 10 партий.
6. Когда перебор надлежащим образом минимизирован:
 - а. Выберите в меню **Maintenance** позицию **Calibration**.
 - б. Выберите позицию **Batch AOC**.
7. Выберите позицию **Save Calibration** (Сохранить данные калибровки).

Рабочий режим – коммерческий учет

- 23.1. Об этой главе** В этой главе объясняется, как управлять приложением коммерческого учета, а также описывается эксплуатация датчика при установленном приложении коммерческого учета.
- 23.2. Управление приложением коммерческого учета** Для включения защиты переключатель защиты должен быть установлен в положение ON (включено), также должна быть установлена пломба палаты мер и весов, согласно описанию в Главе 18.
- 23.2.1. Защищенная информация** Если пломба палаты мер и весов не повреждена:
- Партии могут прогнаться при существующей конфигурации.
 - Сведения датчика могут использоваться в соответствии с требованиями палаты мер и весов.
 - Сведения датчика можно просматривать, но нельзя вносить в них поправки.
- 23.2.2. Незащищенная информация** Если пломба палаты мер и весов взломана или отсутствует, защита не может быть гарантирована. Переключатель защиты мог быть переведен в положение OFF (выключено), затем опять установлен в положение ON (включено). Сведения датчика не могут использоваться в соответствии с требованиями палаты мер и весов. Если сигнал тревоги о нарушении защиты отображается на дисплее датчика, или в паспорте имеется отметка “Квитанция недействительна. Нарушена защита”, это означает, что датчик не защищен. Сведения датчика не могут использоваться в соответствии с требованиями палаты мер и весов.
- 23.2.3. Устранение нарушения защиты** Способ устранения нарушения защиты зависит от причины, вызвавшей нарушение. См. таблицу 23-1.

Таблица 23-1 Причины нарушения защиты и способы их устранения

Причина	Способ устранения
Переключатель защиты установлен в положение Off	Установите переключатель защиты в положение On
Базовый процессор заменен, или же отсоединен и вновь подсоединен	Установите переключатель защиты в положение Off, затем вновь в положение On

Примечание: устранение нарушения защиты на платформе приложений не защищает данные. Для защиты данных необходима установка пломбы палаты мер и весов уполномоченным специалистом (см. главу 18).

23.2.4. **Переконфигурирование платформы приложений**

При необходимости переконфигурирования платформы приложений:

1. Взломайте пломбу платы мер и весов.
2. Установите переключатель защиты в положение Off (см. Главу 18).
3. Выполните необходимые конфигурационные изменения.
4. Установите переключатель защиты в положение On (см. Главу 18).
5. Если Вам это требуется, подтвердите сигнал тревоги о нарушении защиты (см. Главу 26). Данный шаг необязателен; датчик будет нормально функционировать и при неподтвержденном сигнале тревоги.
6. Выполните санкционированную установку пломбу палаты мер и весов (см. Главу 18).

23.3. **Действие приложения коммерческого учета**

Когда установлено приложение коммерческого учета, защита может находиться в положении On (включено) или Off (выключено):

- Действие приложения коммерческого учета при включенной защите описывается в разделе 23.3.1.
- Действие приложения коммерческого учета как при включенной, так и при выключенной защите описывается в разделе 23.3.2.

23.3.1. **Защита включена (On)**

Когда установлено приложение коммерческого учета, и переключатель защиты находится в положении On (включено), большинство параметров датчика защищены (используются только для чтения) и большинство функций оператора заблокированы.

Перечень параметров датчика, которые не защищены (и соответственно, могут быть изменены), приводится в разделе 18.3.1. Все прочие параметры являются защищенными.

Затрагиваются следующие дополнительные функции:

- Выходы не могут быть помещены в режим имитации. Другими словами, они не могут быть сконфигурированы для выработки специального выходного уровня, не связанного с назначенной переменной процесса.
- Сумматоры процесса (определение см. в разделе 24.2).
 - Сумматоры процесса не могут быть сброшены, если расход не равен нулю.
 - Если один из сумматоров процесса сброшен в ноль, все прочие сумматоры процесса сбрасываются автоматически.
 - Если какой-либо из сумматоров процесса сброшен в ноль, тестирование дисплея выполняется автоматически.
- Функции оператора
 - В режиме World Wide (общемировом) сброс партии и настройка нуля сенсора вручную отключены.
 - В режиме Europe (европейском) сброс партии и настройка нуля расходомера вручную могут быть как отключенными, так и не отключенными (см. раздел 18.3.1 и Шаг 4).

- Управление партией и распечатка паспортов
 - Каждый раз при сбросе партии номер накладной (BOL) возрастает. Номер накладной впечатывается в паспорт партии.
 - Для паспортов партии используется различный формат, отражающий защищенное или незащищенное состояние партии.
 - Паспорта также маркируются как “оригинал” или “дубликат”. См. примеры паспортов в Приложении С.

23.3.2. Защита включена (On) или выключена (Off)

Когда установлено приложение коммерческого учета, имеют место следующие явления, независимо от того, в каком положении находится переключатель защиты (On (включен) или Off (выключен)):

- Инвентаризаторы процесса не могут быть сброшены (определение см. в разделе 24.2).
- Функция контрольного журнала активна (см. раздел 23.4).

23.4. Контрольный журнал

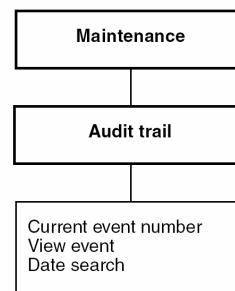
Функция контрольного журнала используется для отслеживания любых изменений, вносимых в параметры датчика во время отключения защиты.

Контрольный журнал составлен из событий. Датчик присваивает каждому событию номер и сохраняет эти события по порядку номеров. Событие включает в себя все изменения параметров, внесенные в период времени между выходом из режима защиты и повторным вводом режима защиты. Например:

- Осуществлен выход из режима защиты, параметры не изменялись, и вновь введен режим защиты – никаких событий в журнал не вносится.
- Осуществлен выход из режима защиты, внесено одно изменение в параметры, и вновь введен режим защиты – одно событие записывается в контрольный журнал.
- Осуществлен выход из режима защиты, внесено несколько изменений в параметры в течение одного дня, еще несколько изменений внесено в параметры в течение следующего дня, затем вновь введен режим защиты – одно событие записывается в контрольный журнал.

Доступ к контрольному журналу осуществляется через меню **Maintenance** (Обслуживание). См. рисунок 23-1.

Рисунок 23-1 Меню контрольного журнала



23.4.1. Использование контрольного журнала

Позиция **Номера текущего события (Current event number)** в меню **Контрольного журнала (Audit trail)** высвечивает номер самого последнего по времени события.

Позиция **Просмотра события (View event)** используется для размещения события, которое необходимо просмотреть.

Для того чтобы разместить событие для просмотра, используйте один из следующих способов:

- Ручной
 - a. Выделите **View event (Просмотреть событие)**.
 - b. Нажмите **CHG**.
 - c. Используйте кнопки управления курсором для переходу к номеру события.
 - d. Нажмите **SAVE**.
 - e. Нажмите **EXIT**.
- Поиск даты
 - a. Выделите **Date Search (Поиск даты)**.
 - b. Нажмите **SEL**.
 - c. Укажите **Day** (день), **Month** (месяц) и **Year** (год) той даты, с которой хотите начать поиск.
 - d. Нажмите **SAVE**.
 - e. Нажмите **EXIT**.

Для просмотра события:

1. Используйте **View event** согласно требованиям для размещения события.
2. Нажмите **NEXT**.
3. Если перечислено более одного события, пролистайте весь список и выделите событие, которое хотите просмотреть.
4. Нажмите **SEL**.
5. Пролитайте список изменений параметров, используя кнопки управления курсором или кнопки **PGDN** (следующая страница) и **PGUP** (предыдущая страница).

Использование сумматоров и инвентаризаторов

24.1. Об этой главе

В этой главе объясняется, как контролировать, запускать, останавливать и сбрасывать в ноль сумматоры и инвентаризаторы.

24.2. Обзор

Существует три типа сумматоров:

- Сумматоры процесса отслеживают суммарное количество переменных процесса. Сумматоры можно просматривать, запускать, останавливать и сбрасывать во время обычного применения (например, через меню View). Сумматоры процесса включают:
 - сумматор массы
 - сумматор объема
 - сумматор опорного объема API (приложения измерения нефтепродуктов)
 - сумматор опорного объема ED (специального применения измерения плотности)
 - сумматор нетто-массы ED
 - сумматор нетто-объема ED
 - сумматор частотного входа
- Инвентаризаторы процесса также отслеживают суммарное количество переменной процесса. Их можно просматривать либо через меню View, либо через меню Maintenance, однако сбрасывать их можно только через меню Maintenance. Инвентаризаторы процесса включают:
 - инвентаризатор массы
 - инвентаризатор объема
 - инвентаризатор опорного объема API (приложения измерения нефтепродуктов)
 - инвентаризатор опорного объема ED (специального применения измерения плотности)
 - инвентаризатор нетто-массы ED
 - инвентаризатор нетто-объема ED
 - инвентаризатор частотного входа

Инвентаризаторы процесса, как правило, используются для отслеживания суммарного количества переменной процесса через многочисленные сбросы сумматора процесса.
- Сумматоры запасов партии отслеживают суммарное количество переменной процесса по партиям. Для каждой предустановки существует только один сумматор запаса партии. Сумматоры запасов партии доступны только в том случае, если установлено и сконфигурировано приложение дискретных партий, и только для тех предустановок партии, которые были включены. Их можно просматривать либо через меню View, либо через меню Maintenance, однако сбрасывать их можно только через меню Maintenance.

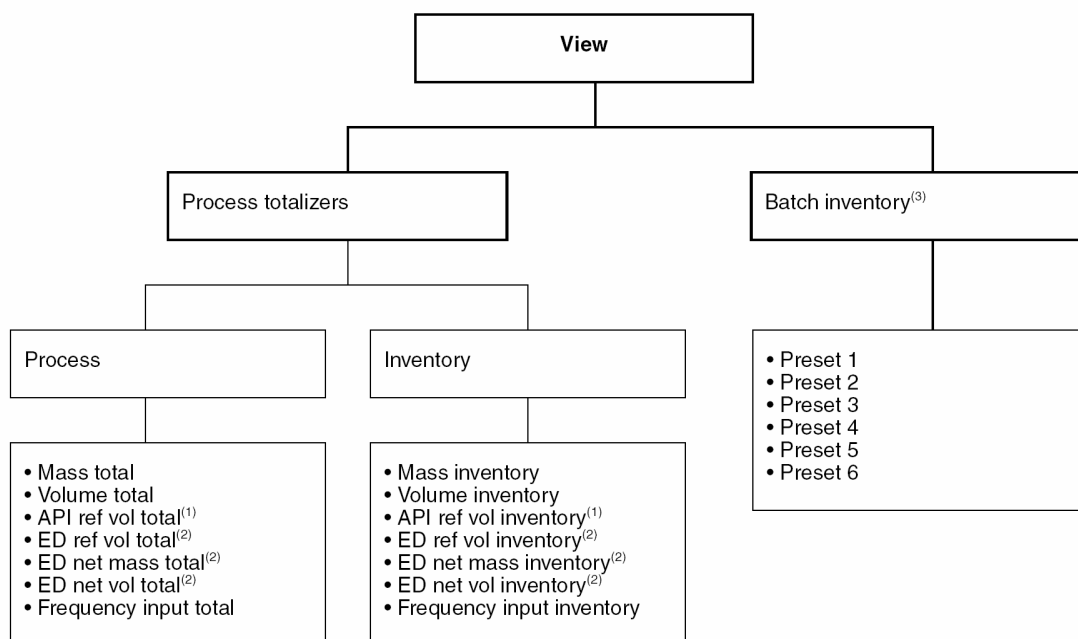
24.3. Меню управления сумматором

Это меню, используемое для управления сумматорами, зависит от типа сумматора и функции, которую он должен выполнять. См. таблицу 24-1. Информацию, касающуюся доступа в меню **View**, либо через меню **Maintenance**, см. в главе 8.

Таблица 24-1 Управление сумматором

Тип сумматора	Меню View (Обзор)	Меню Maintenance (Обслуживание)
Сумматор процесса	Просмотреть текущее значение, запустить, остановить, сбросить	Нет доступа
Инвентаризатор процесса	Просмотреть текущее значение	Просмотреть текущее значение, сбросить
Сумматор запаса партии	Просмотреть текущее значение	Просмотреть текущее значение, сбросить

Рисунок 24-1 Меню View (Обзор) – Управление сумматором

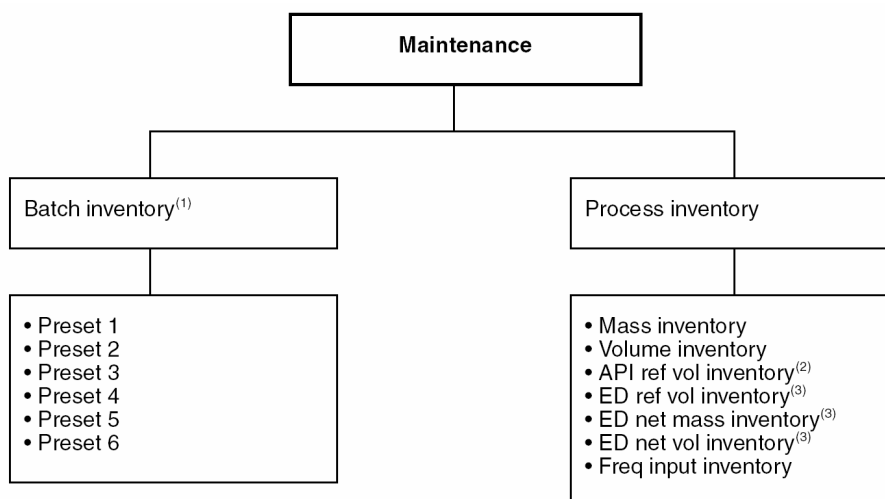


(1) Отображается только при установленном приложении измерения нефтепродуктов.

(2) Отображается только при установленном приложении специального применения измерения плотности.

(3) Отображается только при установленном приложении дискретных партий. Перечислены только разрешенные предустановки.

Рисунок 24-2 Меню Maintenance - Управление сумматором



(1) Перечислены только разрешенные предустановки.

(2) Отображается только при установленном приложении измерения нефтепродуктов.

(3) Отображается только при установленном приложении специального применения измерения плотности.

24.4. Сумматоры процесса

Используйте меню **View** для:

- Просмотра текущего значения сумматора процесса
- Запуска или останова сумматора процесса
- Сброса сумматора процесса

В меню **View**:

1. Выберите **Process Totalizers** (сумматоры процесса).
2. Выберите **Process**.
3. Выберите желаемый сумматор процесса. Его текущее значение изображается на экране.
4. Для сброса выбранного сумматора нажмите **RESET**.
5. Для запуска всех сумматоров нажмите **START**.
6. Для останова всех сумматоров нажмите **STOP**.

24.5. Инвентаризаторы процесса

Используйте меню **Maintenance** для:

- Просмотра текущего значения инвентаризатора процесса
- Сброса инвентаризатора процесса

В меню **Maintenance**:

1. Выберите **Process Inventory** (инвентаризатор процесса)
2. Выберите желаемый инвентаризатор процесса. Его текущее значение изображается на экране.
3. Для сброса выбранного инвентаризатора нажмите **RESET**.

Вы также можете использовать меню **View** для просмотра текущего значения инвентаризатора процесса. В меню **View**:

1. Выберите **Process Totalizers** (сумматоры процесса).
2. Выберите **Inventory** (инвентаризатор)
3. Выберите желаемый инвентаризатор процесса. Его текущее значение изображается на экране.

24.6. Сумматоры запасов партии

Используйте меню **Maintenance** для:

- Просмотра текущего значения сумматора запаса партии
- Сброса сумматора запаса партии

Примечание: Перечислены только включенные предустановки.

В меню **Maintenance**:

1. Выберите **Batch Inventory** (инвентаризатор партии)
2. Выберите желаемую предустановку. Ее текущее значение инвентаризатора партии изображается на экране.

25.1. Об этой главе

В этой главе объясняется, как выполнять калибровку плотности и температуры.

Калибровка определяет различия в характеристиках отдельных сенсоров, датчиков и периферийных устройств.

Когда датчик и сенсор заказываются вместе, они проходят заводскую калибровку, что обеспечивает высокую точность измерения расхода массы, плотности текучей среды и температуры расходомерной трубки. На этом основании датчику, как правило, не требуется калибровка на объекте. Выполняйте калибровку датчика только в том случае, если это необходимо в соответствии с местными правилами.

Примечание: Micro Motion рекомендует вместо калибровки использовать коэффициенты расходомера (meter factors) для проверки расходомера по стандарту или для коррекции ошибок измерения. Перед выполнением калибровки расходомера свяжитесь с отделом обслуживания заказчиков Micro Motion. Информация о коэффициентах содержится в разделе 11.4.3.

Примечание: Процедуры калибровки нуля и подстройки миллиамперного выхода описываются в Главе 20. Процедура автоматической компенсации перебора (АОС) партии описывается в Главе 22. Процедура подстройки кривой плотности описывается в Главе 13.

25.2. Меню калибровки

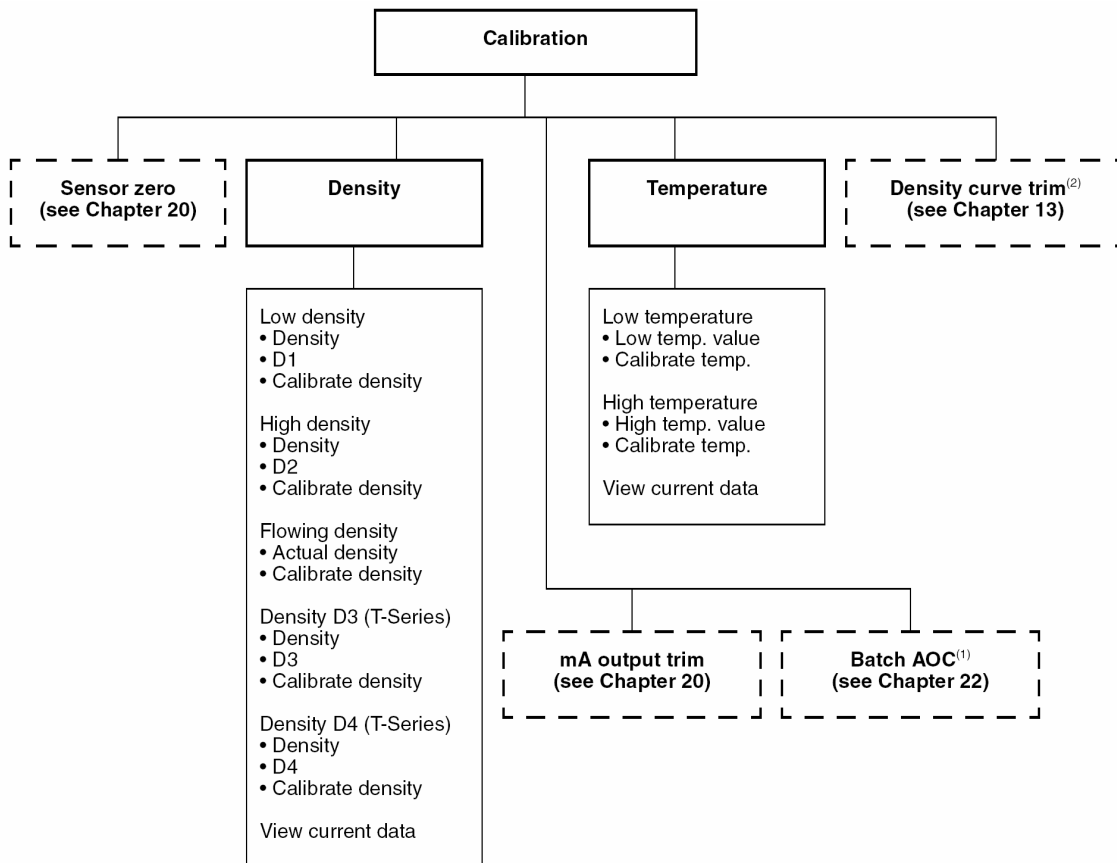
Доступ в меню **Calibration** (Калибровка) осуществляется через меню **Maintenance** (Управление). Оно содержит опции, показанные на рисунке 25-1.

⚠ ОСТОРОЖНО

Выполнение заданий калибровки при автоматическом режиме устройств управления может привести к ошибкам в измерениях.

Во избежание ошибок в измерениях перед выполнением процедур калибровки переведите устройства управления на ручной режим.

Рисунок 25-1 Меню калибровки (Calibration)



(1) Отображается только при установленном приложении управления дискретными партиями.

(2) Отображается только при установленном приложении специального применения измерения плотности.

25.3. Калибровка плотности

Существует три типа калибровки плотности:

- *Калибровка плотности по двум точкам*, которую желательно проводить в условиях нулевого расхода, задает периоды трубки сенсора при низком и высоком опорных значениях плотности.
- *Только для сенсоров T-серии – для повышения точности измерения плотности вместо двухточечной калибровки можно выполнить калибровки D3 и D4. Если Вы решили проводить калибровки D3 и D4:*
 - Не проводите двухточечную калибровку плотности.
 - Проводите только калибровку D3, если калибруется только одна технологическая среда.
 - Проводите обе калибровки, D3 и D4, если калибруются две технологических среды (отличные от воздуха и воды).
- *Калибровка текущей плотности, выполняемая при максимальном или близком к максимуму мгновенном расходе, учитывает влияние потока на период трубки при высоком мгновенном расходе. Большинству приложений не требуется калибровка текущей плотности, однако, ее следует применять, если процесс часто превышает заданные значения мгновенного расхода, перечисленные в таблице 25-3.*

Процедуры калибровки, которые Вы выбрали, должны проводиться без перерывов, в том порядке, в котором они представлены в данной главе.

25.3.1. Единица плотности для проведения калибровки

Для калибровки плотности необходимо чтение и ввод значений плотности в граммах на кубический сантиметр (g/cm^3).

Не обязательно, но целесообразно сконфигурировать единицу измерения плотности в g/cm^3 перед выполнением калибровки плотности. Информацию по конфигурированию единицы измерения плотности см. в Главе 11.

25.3.2. Калибровка плотности по двум точкам

Во время выполнения 2-точечной калибровки плотности оператор дает датчику команду измерить период трубки сенсора, когда в расходомерных трубках находится среда с низкой опорной плотностью (обычно воздух), и когда в расходомерных трубках находится среда с высокой опорной плотностью (обычно вода). Калибровку по двум точкам желательно проводить в условиях нулевого расхода.

Калибровка плотности по двум точкам включает следующие точки калибровки:

- Точка 1 (низкая плотность)
- Точка 2 (высокая плотность)

Примечание: Перед проведением калибровки запишите текущие параметры калибровки: K1, K2, K3, K4, Temp Cal Offset и Temp Cal Slope.

Для выполнения калибровки по низкой плотности:

1. Заполните сенсор средой низкой плотности (например, воздухом).



2. По возможности перекройте поток. В противном случае, прокачайте среду через сенсор на самой низкой скорости расхода, допустимой в данном процессе.
3. Используйте любой стандартный метод вывода точного значения плотности, в г/см³, для среды в условиях линии процесса. Если калибровочной средой низкой плотности считается воздух, то в качестве плотности можно использовать значение из таблицы 25-1.
4. Нажмите на дисплее кнопку **Security** (Защита).
5. Выберите в меню **Maintenance** (Обслуживание) позицию **Calibration** (Калибровка).
6. Выберите **Density** (Плотность).
7. Выберите **Low Density** (Низкая плотность).
 - a. Установите значение **D1** на линейную плотность в условиях линии процесса в *граммах на кубический сантиметр*.
 - b. Выберите **Calibrate Density** (Калибровать плотность), затем нажмите **SEL**. Появляется сигнал **Calibration in Progress** (Калибровка в действии).
8. По завершении калибровки:
 - В активном журнале тревог сигнал тревоги изменится с “активного” на “неактивный, но неподтвержденный”.
 - Если калибровка прошла успешно, высвечивается состояние “Success”.
 - Если калибровка не удалась, высвечивается состояние “Failed” (сбой).
9. Нажмите EXIT для возврата в меню Density.
10. (Опция) Для того чтобы убрать сигнал тревоги из активного журнала тревог, а также убрать панель сигнала тревоги из верхней части дисплея, подтвердите сигнал тревоги, используя процедуры, описываемые в Главе 26.

Таблица 25-1 Плотность воздуха

Давление в миллибарах (“ртутного столба”)	Температура в °C и °F								
	10 °C 50 °F	15 °C 59 °F	20 °C 68 °F	25 °C 77 °F	30 °C 86 °F	35 °C 95 °F	40 °C 104 °F	45 °C 113 °F	50 °C 122 °F
850 (25.14)	.0010	.0010	.0010	.0010	.0010	.0010	.0009	.0009	.0009
900 (26.62)	.0011	.0011	.0011	.0010	.0010	.0010	.0010	.0010	.0009
950 (28.10)	.0012	.0011	.0011	.0011	.0011	.0011	.0010	.0010	.0010
1000 (29.57)	.0012	.0012	.0012	.0012	.0011	.0011	.0011	.0011	.0011
1050 (31.06)	.0013	.0013	.0012	.0012	.0012	.0012	.0012	.0011	.0011

Для выполнения калибровки по высокой плотности:

1. Заполните сенсор средой высокой плотности (например, водой).



2. По возможности перекройте поток. В противном случае, прокачайте среду через сенсор на самой низкой скорости расхода, допустимой в данном процессе.
3. Для обеспечения стабильной плотности убедитесь, что во время калибровки среда в расходомерных трубках остается абсолютно свободной от пузырьков газа.
4. Используйте любой стандартный метод вывода точного значения плотности, в г/см³, для среды в условиях линии процесса. Если калибровочной средой высокой плотности считается вода, то в качестве плотности можно использовать значение из таблицы 25-1.
5. Выберите в меню **Density** (Плотность) позицию **High Density** (Высокая плотность).
 - a. Установите значение **D2** на линейную плотность в условиях линии процесса в граммах на кубический сантиметр.
 - b. Выберите **Calibrate Density** (Калибровать плотность), затем нажмите **SEL**. Появляется сигнал **Calibration in Progress** (Калибровка в действии).
6. По завершении калибровки:
 - В активном журнале тревог сигнал тревоги изменится с “активного” на “неактивный, но неподтвержденный”.
 - Если калибровка прошла успешно, высвечивается состояние “Success”.
 - Если калибровка не удалась, высвечивается состояние “Failed” (сбой).
7. Нажмите **EXIT** для возврата в меню **Density**.
8. (Опция) Для того чтобы убрать сигнал тревоги из активного журнала тревог, а также убрать панель сигнала тревоги из верхней части дисплея, подтвердите сигнал тревоги, используя процедуры, описываемые в Главе 26.

Таблица 25-1 Плотность воды

Температура			Температура		
° C	° F	Плотность в г/см ³	° C	° F	Плотность в г/см ³
0	32	0.99987	21	69.8	0.99802
1	33.8	0.99993	22	71.6	0.99780
2	35.6	0.99997	23	73.4	0.99756
3	37.4	0.99999	24	75.2	0.99732
4	39.2	1.00000	25	77	0.99707
5	41	0.99999	26	78.8	0.99681
6	42.8	0.99997	27	80.6	0.99654
7	44.6	0.99993	28	82.4	0.99626
8	46.4	0.99988	29	84.2	0.99597
9	48.2	0.99981	30	86	0.99567
10	50	0.99973			
11	51.8	0.99963	31	87.8	0.99537
12	53.6	0.99952	32	89.6	0.99505
13	55.4	0.99940	33	91.4	0.99473
14	57.2	0.99927	34	93.2	0.99440
15	59	0.99913	35	95	0.99406
16	60.8	0.99897	36	96.8	0.00371
17	62.6	0.99880	37	98.6	0.99336
18	64.4	0.99862	38	100.4	0.99229
19	66.2	0.99843			
20	68	0.99823			

Выполнение калибровки D3 (только для сенсоров T-серии)

Вы можете выполнить только калибровку D3 или обе калибровки: D3 и D4. Среда, используемая для выполнения калибровки D3, должна отвечать следующим требованиям:

- Минимальная плотность – 0,6 г/см³
- Минимальная разница между плотностью среды D3 и плотностью среды D2 – 0,1 г/см³. Плотность среды D3 может быть либо выше, либо ниже плотности среды D2.

Для выполнения калибровки D3:

1. Заполните сенсор до отказа средой известной плотности.
2. По возможности перекройте поток. В противном случае, прокачайте среду через сенсор на самой низкой скорости расхода, допустимой в данном процессе.
3. Для обеспечения стабильной плотности убедитесь, что во время калибровки среда в расходомерных трубках остается *абсолютно* свободной от пузырьков газа.
4. Используйте любой стандартный метод вывода точного значения плотности, в г/см³, для среды в условиях линии процесса.
5. Выберите в меню **Density** (Плотность) позицию **Density 3**.
 - a. Установите значение D3 на линейную плотность в условиях линии процесса в граммах на кубический сантиметр.
 - b. Выберите Calibrate Density (Калибровать плотность), затем нажмите SEL. Появляется сигнал Calibration in Progress (Калибровка в действии).

6. По завершении калибровки:
 - В активном журнале тревог сигнал тревоги изменится с “активного” на “неактивный, но неподтвержденный”.
 - Если калибровка прошла успешно, высвечивается состояние “Success”.
 - Если калибровка не удалась, высвечивается состояние “Failed” (сбой).
7. Нажмите EXIT для возврата в меню Density.
8. (Опция) Для того чтобы убрать сигнал тревоги из активного журнала тревог, а также убрать панель сигнала тревоги из верхней части дисплея, подтвердите сигнал тревоги, используя процедуры, описываемые в Главе 26.

Выполнение калибровки D4 (только для сенсоров T-серии)

Если Вы собираетесь выполнять калибровку D4, Вам необходимо предварительно выполнить калибровку D3. Среда, используемая для выполнения калибровки D4, должна отвечать следующим требованиям:

- Минимальная плотность – 0,6 г/см³
- Минимальная разница между плотностью среды D4 и плотностью среды D3 – 0,1 г/см³. Плотность среды D4 должна быть выше плотности среды D3.
- Минимальная разница между плотностью среды D4 и плотностью среды D2 – 0,1 г/см³. Плотность среды D4 может быть либо выше, либо ниже плотности среды D2.

Для выполнения калибровки D4:

1. Заполните сенсор до отказа средой известной плотности.
2. По возможности перекройте поток. В противном случае, прокачайте среду через сенсор на самой низкой скорости расхода, допустимой в данном процессе.
3. Для обеспечения стабильной плотности убедитесь, что во время калибровки среда в расходомерных трубках остается *абсолютно* свободной от пузырьков газа.
4. Используйте любой стандартный метод вывода точного значения плотности, в г/см³, для среды в условиях линии процесса.
5. Выберите в меню **Density** (Плотность) позицию **Density 4**.
 - a. Установите значение **D4** на линейную плотность в условиях линии процесса в *граммах на кубический сантиметр*.
 - b. Выберите **Calibrate Density** (Калибровать плотность), затем нажмите **SEL**. Появляется сигнал **Calibration in Progress** (Калибровка в действии).
6. По завершении калибровки:
 - В активном журнале тревог сигнал тревоги изменится с “активного” на “неактивный, но неподтвержденный”.
 - Если калибровка прошла успешно, высвечивается состояние “Success”.
 - Если калибровка не удалась, высвечивается состояние “Failed” (сбой).
7. Нажмите EXIT для возврата в меню Density.
8. (Опция) Для того чтобы убрать сигнал тревоги из активного журнала тревог, а также убрать панель сигнала тревоги из верхней части дисплея, подтвердите сигнал тревоги, используя процедуры, описываемые в Главе 26.

25.3.3. Калибровка текущей плотности

Калибровка текущей плотности может быть целесообразной, если значения мгновенного расхода часто превышает заданные значения мгновенного расхода, перечисленные в таблице 25-3. Перед выполнением калибровки текущей плотности свяжитесь с отделом обслуживания заказчиков Micro Motion.

Таблица 25-3 Минимальные скорости расхода для калибровки текущей плотности

Модель сенсора		Минимальная скорость расхода	
		фунтов/мин.	кг/час
ELITE®	CMF010	2.5	69
	CMF025	27	720
	CMF050	86	2350
	CMF100	280	7575
	CMF200	1270	34540
	CMF300	4390	119600
	CMF400	15000	409000
T-серия	T075	500	13630
	T100	1100	29990
	T150	3500	95430
Модель D	D6	0.8	25
	D12	4.5	125
	D25	18	485
	D40 нержавеющая сталь	33	900
	D40 Hastelloy® C-22	52	1395
	D65	115	3060
	D100	405	11010
	D150	1140	31050
	D300	2705	73660
	D600	9005	245520
Модель DH	Все сенсоры DH	Калибровка текущей плотности не проводится	
Модель DL	DL65	115	3075
	DL100	325	8780
	DL200	1210	32950
Модель DT	DT65	150	4040
	DT100	315	8460
	DT150	580	15780

Для выполнения калибровки текущей плотности:

1. Удостоверьтесь, что коэффициенты плотности (D1, D2, K1, K2 и Dens Temp Coeff) верны.
 - Введите коэффициенты плотности с таблички с серийным номером сенсора (см. раздел 11.4.3) или
 - Выполните двухточечную калибровку плотности (см. раздел 25.3.2).
2. Сравните максимальную скорость расхода для данного процесса с соответствующим значением из таблицы 25-3. Если максимальная скорость расхода для процесса меньше значения из таблицы 25-3, выполнять калибровку текущей плотности не требуется.
3. Заполните сенсор средой процесса, имеющей стабильную плотность.

4. В условиях низкого расхода или отсутствия расхода прочтите показание плотности процесса:
 - Если рабочим режимом по умолчанию является монитор процесса, прочтите значение плотности с экрана **Process Monitor** (см. раздел 21.4).
 - Если рабочим режимом по умолчанию является какая-либо функция управления, прочтите значение плотности, нажав **EXIT**, а затем выбрав **Process Monitoring** (см. раздел 21.5).Запишите значение плотности для использования в Шаге 8.
5. Прокачайте среду через сенсор на самой высокой скорости расхода, допустимой в данном процессе. Скорость расхода должна быть больше, чем соответствующее значение из таблицы 25-3, иначе калибровка будет с ошибкой. Для обеспечения стабильной плотности убедитесь, что во время калибровки среда в расходомерных трубках остается абсолютно свободной от пузырьков газа.
6. Выберите в меню **Maintenance** (Обслуживание) позицию **Calibration** (Калибровка).
7. Выберите **Density** (Плотность).
8. Выберите **Flowing Density** (Текущая плотность).
 - a. Установите значение **Actual Density** (фактическая плотность) на плотность в условиях линии процесса в *граммах на кубический сантиметр*.
 - b. Выберите **Calibrate Density** (Калибровать плотность), затем нажмите **SEL**. Появляется сигнал **Calibration in Progress** (Калибровка в действии).
9. По завершении калибровки:
 - В активном журнале тревог сигнал тревоги изменится с “активного” на “неактивный, но неподтвержденный”.
 - Если калибровка прошла успешно, высвечивается состояние “Success”.
 - Если калибровка не удалась, высвечивается состояние “Failed” (сбой).
10. Нажмите **EXIT** для возврата в меню **Density**.
11. (Опция) Для того чтобы убрать сигнал тревоги из активного журнала тревог, а также убрать панель сигнала тревоги из верхней части дисплея, подтвердите сигнал тревоги, используя процедуры, описываемые в Главе 26.

Для проверки точности калибровки текущей плотности:

1. Проконтролируйте плотность процесса.
 - Если рабочим режимом по умолчанию является монитор процесса, прочтите значение плотности с экрана **Process Monitor** (см. раздел 21.4).
 - Если рабочим режимом по умолчанию является какая-либо функция управления, прочтите значение плотности, нажав **EXIT**, а затем выбрав **Process Monitoring** (см. раздел 21.5).
2. Если изменения в показаниях плотности не могут быть отнесены на счет фактических изменений плотности процесса, вызванных изменениями температуры, давления и т.д., то калибровку необходимо повторить.

- 25.3.4. **После завершения калибровки плотности**
- Калибровка плотности изменяет значения калибровки плотности, которые появляются в меню **Sensor calibration data** (Данные калибровки сенсора). После того как 2-точечная калибровка или калибровка текущей плотности выполнена:
1. Используйте опцию **View current data** (Просмотр текущих данных) (см. рисунок 25-1) для чтения значений калибровки.
 2. Занесите значения калибровки плотности в таблицу конфигурации (Приложение А).
- 25.4. **Калибровка температуры**
- Если выполняется калибровка плотности, то необходимо выполнить также калибровку сдвига температуры и калибровку наклона температуры, в надлежащем порядке, без перерыва.
- Примечание: Для большинства применений калибровку температуры выполнять не рекомендуется. Перед выполнением какой-либо калибровки температуры свяжитесь с отделом обслуживания заказчиков компании Micro Motion.*
- 25.4.1. **Единица измерения температуры для калибровки**
- Калибровка температуры требует чтения и ввода значений температуры в градусах Цельсия.
- Конфигурирование единицы измерения температуры в градусы Цельсия не обязательно, но целесообразно. Информацию по конфигурированию единицы измерения температуры см. в Главе 11.
- 25.4.2. **Калибровка сдвига температуры**
- Для выполнения калибровки сдвига температуры:
1. Заполните сенсор средой процесса при самом низком из возможных при измерениях значений температуры.
 2. Подождите примерно 30 минут, пока температура в расходомерной трубке стабилизируется.
 3. Используйте для измерения температуры среды процесса высокоточный термометр, температурный сенсор, термосопротивление (RTD) или другой прибор.
 4. Выберите в меню **Maintenance** (Обслуживание) позицию **Calibration** (Калибровка).
 5. Выберите позицию **Temperature**.
 6. Выберите позицию **Low Temperature** (Низкая температура).
 7. В меню **Low Temperature**:
 - a. Установите **Low Temperature value** (низкое значение температуры) на температуру, измеренную в Шаге 3, в *градусах Цельсия*, затем нажмите **SAVE** (сохранить).
 - b. Выберите **Calibrate Temp** (Калибровать температуру), затем нажмите **SEL**.
 8. Во время калибровки появляется сообщение сигнала тревоги.
 9. По завершении калибровки:
 - В активном журнале тревог сигнал тревоги изменится с “активного” на “неактивный, но неподтвержденный”.
 - Если калибровка прошла успешно, высвечивается состояние “Success”.
 - Если калибровка не удалась, высвечивается состояние “Failed” (сбой).
 10. Нажмите **EXIT** для возврата в меню **Temperature**.

11. (Опция) Для того чтобы убрать сигнал тревоги из активного журнала тревог, а также убрать панель сигнала тревоги из верхней части дисплея, подтвердите сигнал тревоги, используя процедуры, описываемые в Главе 26.

25.4.3. Калибровка наклона температуры

Для выполнения калибровки наклона температуры:

1. Заполните сенсор средой процесса при самом высоком из возможных при измерениях значений температуры.
2. Подождите примерно 30 минут, пока температура в расходомерной трубке стабилизируется.
3. Используйте тот же эталонный прибор, который использовался во время калибровки сдвига температуры для измерения температуры среды процесса.
4. В меню **Temperature** выберите позицию **High Temperature** (Высокая температура).
5. В меню High Temperature:
 - a. Установите **High Temperature value** (высокое значение температуры) на температуру, измеренную в Шаге 3, в *градусах Цельсия*, затем нажмите **SAVE** (сохранить).
 - b. Выберите **Calibrate Temp** (Калибровать температуру), затем нажмите **SEL**.
6. Во время калибровки появляется сообщение сигнала тревоги.
7. По завершении калибровки:
 - В активном журнале тревог сигнал тревоги изменится с “активного” на “неактивный, но неподтвержденный”.
 - Если калибровка прошла успешно, высвечивается состояние “Success”.
 - Если калибровка не удалась, высвечивается состояние “Failed” (сбой).
8. Нажмите EXIT для возврата в меню Temperature.
9. (Опция) Для того чтобы убрать сигнал тревоги из активного журнала тревог, а также убрать панель сигнала тревоги из верхней части дисплея, подтвердите сигнал тревоги, используя процедуры, описываемые в Главе 26.

25.4.4. После завершения калибровки температуры

После того как калибровка температуры выполнена:

1. Используйте опцию **View current data** (Просмотр текущих данных) (см. рисунок 25-1) для чтения значений наклона и сдвига температуры .
2. Занесите значения наклона и сдвига в таблицу конфигурации (Приложение А).

25.4.5. Просмотр текущих данных для калибровок

Для просмотра текущих данных по нулю сенсора, калибровке плотности или калибровке температуры:

1. Выберите в меню **Maintenance** (Обслуживание) позицию **Calibration** (Калибровка).
2. Выберите тип калибровки, для которой необходим просмотр текущих данных.
 - Для просмотра текущих данных по нулю сенсора выберите **Sensor Zero**.
 - Для просмотра текущих данных по плотности выберите **Density**.
 - Для просмотра текущих данных по температуре выберите **Temperature**.
3. Выберите View current data (Просмотр текущих данных), чтобы прочесть коэффициенты калибровки для выбранного типа калибровки.

26.1. Об этой главе

В этой главе объясняется, как применять диагностическое программное обеспечение для поиска и устранения ситуаций неисправности. Программное обеспечение включает:

- “Отпечатки пальцев” расходомера
- Активный журнал тревог
- Тревожные сообщения
- Диагностический монитор

Глава также предоставляет дополнительную информацию по поиску и устранению неисправностей.

26.2. Обслуживание заказчиков компании Micro Motion

Micro Motion предоставляет систему поиска и устранения неисправностей, работающую в оперативном режиме (on-line). Чтобы воспользоваться системой, заходите на сайт www.expert2.com.

Для беседы с представителем службы сервиса обратитесь в отдел обслуживания заказчиков. Контактная информация имеется на первых страницах настоящего руководства.

Перед обращением в службу сервиса воспользуйтесь информацией и процедурами по поиску и устранению неисправностей, изложенными в настоящей главе. Таким образом, Вы будете иметь данные для разговора с представителем службы сервиса.

26.3. Проверка переменных процесса

Micro Motion предлагает Вам вести записи основных переменных процесса при нормальных рабочих условиях. Это поможет обнаружить ситуацию, когда переменные процесса необычно велики или малы. Функцию “отпечатков пальцев” расходомера (см. раздел 26.4) можно использовать для записи текущих уровней двенадцати переменных процесса и просмотра записанных уровней этих переменных процесса на трех других точках работы датчика.

Для поиска и устранения неисправностей проверяйте переменные процесса как в нормальных условиях, так и в условиях отсутствия расхода при заполненных трубках (tubes-full no-flow). За исключением скорости расхода Вы должны наблюдать небольшие изменения или отсутствие изменений между условиями наличия расхода и его отсутствия. Если Вы замечаете значительную разницу, записывайте значения и обращайтесь за помощью в отдел обслуживания заказчиков Micro Motion.

Необычные значения переменных процесса могут обозначать множество различных проблем. В таблице 26-1 перечислены несколько возможных проблем и способы их устранения.

Таблица 26-1 Проблемы переменных процесса и возможные способы их устранения

Симптом	Причина	Возможный способ устранения
Стабильный ненулевой расход при отсутствии потока.	Несоосность трубопровода (особенно в новых установках).	Устраните несоосность трубопровода.
	Открытый или подтекающий клапан.	Проверьте или исправьте механизм клапана.
	Неправильный ноль расходомера.	Переустановите ноль расходомера. См. раздел 20.2.
	Неподходящая единица измерения.	Проверьте конфигурацию. См. раздел 26.11.
	Отсечка расхода установлена слишком низкой отметке.	Проверьте конфигурацию. См. раздел 11.4.2.
Беспорядочный ненулевой расход при отсутствии потока.	Неправильный калибровочный коэффициент.	Проверьте характеризацию. См. раздел 26.14.
	Радиочастотные помехи.	Проверьте окружающую среду на наличие радиочастотных помех. См. раздел 26.8.5.
	Неправильное заземление 9-проводного кабеля (удаленный базовый процессор с удаленным датчиком; см. рисунок 5-2).	Проверьте монтаж 9-проводного кабеля. См. раздел 5.4.
	Вибрации трубопровода с частотой, близкой к частоте колебаний трубок сенсора.	Проверьте окружающую среду и устраните источник вибрации.
	Протечки клапана или уплотнений.	Проверьте трубопровод.
	Неподходящая единица измерения.	Проверьте конфигурацию. См. раздел 26.11.
	Неподходящее значение демпфирования.	Проверьте конфигурацию. См. раздел 11.4.2.
Показания температуры значительно отличаются от температуры процесса.	Перекрестные помехи сенсора.	Проверьте окружающую среду на наличие сенсора с аналогичной (± 0.5 Гц) частотой колебаний трубок.
	Сбой термосопротивления (RTD).	Проверьте на наличие сигнала тревоги и следуйте указаниям по устранению неисправности для указанного сигнала. Проверьте конфигурацию опроса и, при необходимости, заблокируйте опрос по температуре. См. раздел 11.7.
Показания температуры слегка отличаются от температуры процесса.	Проблема в электромонтаже сенсора.	Проверьте электрические подключения к сенсору. См. раздел 26.8.2.
	Требуется калибровка температуры.	Выполните калибровку температуры. См. раздел 25.4.
	Слабые контакты в электромонтаже сенсора.	Проверьте электрические подключения к сенсору. См. раздел 26.8.2.
Необычно высокие показания плотности.	Коррозия расходомерных трубок.	Продуйте расходомерные трубки.
	Расходомерные трубки закупорены, частично заполнены или имеют налипания.	Проверьте уровень сигнала на возбуждающей катушке и частоту колебаний трубок. См. раздел 26.16. Продуйте расходомерные трубки.
Необычно низкие показания плотности.	Неправильное значение K2.	Проверьте характеризацию. См. раздел 26.14.
	Пробковое течение.	См. раздел 26.6.3.
	Неправильное значение K2.	Проверьте характеризацию. См. раздел 26.14.
Необычно высокая частота колебания трубок.	Эрозия сенсора.	Свяжитесь с Micro Motion.
	Эрозия сенсора.	Свяжитесь с Micro Motion.

Таблица 26-1 Проблемы переменных процесса и возможные способы их устранения (продолжение)

Симптом	Причина	Возможный способ устранения
Необычно высокая частота колебания трубок.	Расходомерные трубки закупорены, частично заполнены или имеют налипания.	Проверьте уровень сигнала на возбуждающей катушке и частоту колебаний трубок. См. раздел 26.16. Продуйте расходомерные трубки.
Необычно низкое напряжение на боковых катушках.	Несколько различных причин.	См. раздел 26.16.5.
Необычно высокий уровень сигнала на возбуждающей катушке.	Несколько различных причин.	См. раздел 26.16.3.

26.4. Снятие “отпечатков пальцев” расходомера

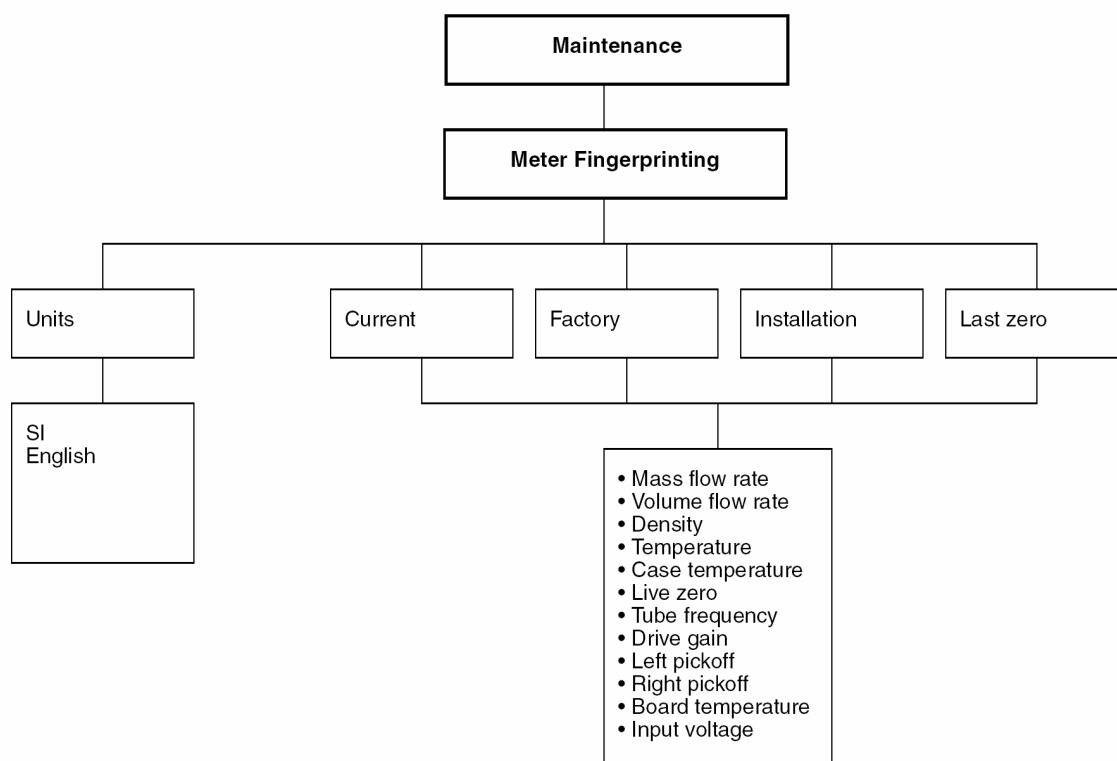
Функция снятия “отпечатков пальцев” обеспечивает моментальную фиксацию или так называемые “отпечатки пальцев” двенадцати переменных процесса в четырех различных точках работы датчика. См таблицу 26-2.

Таблица 26-2 Данные снятия “отпечатков пальцев”

Время отпечатка	Описание	Записанные переменные процесса	
Текущий	Значения, фиксируемые в настоящий момент	Массовый расход	Частота колебания трубок
Заводской	Значения, зафиксированные в момент отгрузки датчика с завода	Объемный расход	Сигнал на возбуждающей катушке
		Плотность	Напряжение на левой катушке
Установочный	Значения, зафиксированные в момент первой настройки нуля сенсора	Температура	Напряжение на правой катушке
		Температура корпуса	Температура платы
Последняя установка нуля	Значения, зафиксированные в момент самой недавней настройки нуля сенсора	Практический ноль	Входное напряжение

Для доступа к данным снятия “отпечатков пальцев” расходомера используйте меню **Maintenance** (Обслуживание), как показано на рисунке 26-1. Датчик будет сообщать данные либо в единицах системы SI, либо в единицах Британской системы мер, согласно конфигурации позиции меню **Units** (Единицы).

Рисунок 26-1 Меню Meter fingerprinting (снятия “отпечатков пальцев” расходомера)



26.5. Типы сигналов тревоги и обращение с ними

Во время работы платформа приложений серии 3000 производит самодиагностику. Если платформа обнаруживает определенные события или условия, на выделенной панели в верхней части экрана появляется сообщение о тревоге. Сигнал тревоги заносится в активный журнал тревог.

Для просмотра информации о сигналах тревоги и подтверждения этих сигналов Вам необходим доступ в активный журнал тревог (см. раздел 26.5.3).

26.5.1. Степень серьезности сигналов тревоги

Сигналы тревоги классифицируются по трем степеням их серьезности. *Степень серьезности* управляет поведением датчика при возникновении условия тревоги. См. таблицу 26-3.

Таблица 26-3 Степени серьезности сигналов тревоги

Степень серьезности	Действие датчика
Неисправность	При возникновении такого условия вырабатывается сигнал тревоги, и все выходы переходят к своим сконфигурированным уровням неисправности. См. Главу 16.
Для информации	При возникновении такого условия вырабатывается сигнал тревоги, но уровни выходов остаются без изменений.
Игнорировать	При возникновении такого условия сигнал тревоги не вырабатывается (в активный журнал тревог не вносится никакой новой записи), уровни выходов остаются без изменений.

Вы не можете переклассифицировать сигнал тревоги **Fault** (неисправность) или изменить какой-либо другой сигнал тревоги на сигнал **Fault**. Однако, сигналы тревоги можно переклассифицировать из **Informational** (для информации) в **Ignore** (игнорировать).
Например:

- Степень серьезности по умолчанию для сигнала тревоги **Data Loss Possible** (возможна потеря данных) является **Informational** (информационным), но Вы можете переконфигурировать его в **Ignore** (игнорировать).
- Степень серьезности по умолчанию для сигнала тревоги **Power Reset** (сброс питания) является **Ignore**, но Вы можете переконфигурировать его в **Informational**.

Информацию о том, какие сигналы тревоги можно переклассифицировать, см. в разделе 26.6. Информацию о том, как переклассифицировать сигналы тревоги, см. в Главе 10.

26.5.2. Категории сигналов тревоги

Сигналы тревоги объединены в четыре *категории сигналов тревоги*, в следующем порядке приоритета:

- Электроника
- Сенсор
- Процесс
- Конфигурация

Когда активный журнал тревог просматривается через меню **View** (Обзор), то перечисляются только категории, содержащие активные сигналы тревоги; индивидуальные сигналы тревоги не перечисляются. Когда активный журнал тревог просматривается через меню **Maintenance** (Обслуживание), то перечисляются индивидуальные сигналы тревоги.

26.5.3. Активный журнал тревог

В *активном журнале тревог* (см. рисунок 26-2) перечисляются:

- Все активные сигналы тревоги (условие, вызвавшее сигнал тревоги, активно).
- Все сигналы тревоги, которые не были подтверждены (даже если условие, вызвавшее сигнал тревоги, больше не активно).

Активный журнал тревог стирается и восстанавливается с каждым новым энергетическим циклом датчика.

Примечание: Список всех имевших место сигналов тревоги см. предысторию сигнала тревоги в разделе 26.5.5.

Рисунок 26-2 Пример экрана журнала тревог



Доступ в активный журнал тревог можно осуществить через меню **Maintenance** (Обслуживание) или меню **View** (обзор).

Примечание: Вы не сможете просматривать и подтверждать индивидуальные сигналы тревоги через меню View.

Доступ через меню Maintenance

Для доступа в журнал через меню **Maintenance**:

1. Нажмите кнопку **Security** (Защита) на операционном экране.
2. Выберите Maintenance.
3. Выделите **Active Alarm Log** (активный журнал тревог).
4. Для подтверждения всех сигналов тревоги нажмите кнопку **ACKALL**.
5. Для подтверждения единственного сигнала тревоги:
 - a. Выберите Active Alarm Log.
 - b. Для выделения сигнала тревоги используйте клавиши управления курсором.
 - c. Нажмите кнопку **ACK**.

Доступ через меню View

1. Нажмите **EXIT** (обзор) или **VIEW** (обзор) на операционном экране.
2. Выделите Active Alarm Log.
3. Для подтверждения всех сигналов тревоги нажмите кнопку **ACKALL**.
4. Для подтверждения всех сигналов тревоги в одной категории сигналов тревоги:
 - a. Выберите **Active Alarm Log**.
 - b. Для выделения сигнала тревоги используйте клавиши управления курсором.
 - c. Нажмите кнопку **ACK**.

26.5.4. Использование системы справки

Справка предоставляется для каждого сигнала тревоги. Получить доступ к справке можно их двух мест:

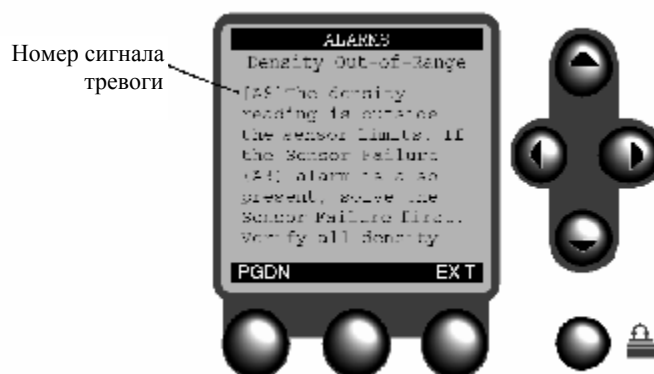
- Из перечня категорий сигналов тревоги в активном журнале тревог
- Из перечня индивидуальных сигналов тревоги в активном журнале тревог

Для просмотра справки с экрана предустановки партии нажмите кнопку **HELP** (справка). Для просмотра справки из перечня выделите вход в перечень и нажмите кнопку **HELP**.

Система справки может отобразить до пяти экранов информации. На этих экранах:

- Отображается номер сигнала тревоги.
- Предоставляется объяснение сигнала тревоги.
- Могут быть предоставлены инструкции для корректировки условия сигнала тревоги.
- Если справка занимает более одного экрана, используйте кнопки PGDN (следующая страница) или PGUP (предыдущая страница) для просмотра всего текста справки.

Рисунок 26-3 Пример экрана справки по сигналу тревоги

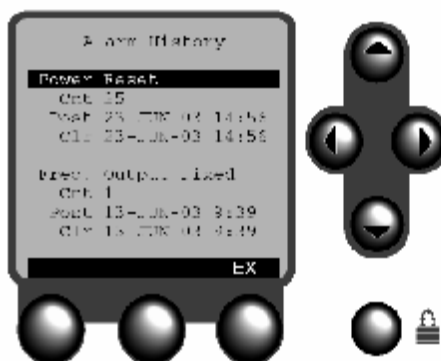


26.5.5. Предыстория сигнала тревоги

В *предыстории сигнала тревоги* перечисляются все имевшие место сигналы тревоги, с учетом того, сколько раз имел место конкретный сигнал тревоги, а также с временной меткой, указывающей, когда в последний раз сигнал был зарегистрирован и стерт. Сигнал не стирается, если происходит энергетический цикл датчика.

Доступ к предыстории сигнала тревоги осуществляется через меню **Maintenance** (Обслуживание).

Рисунок 26-4 Пример экрана предыстории сигнала тревоги



26.6. Перечни сигналов тревоги по категориям

В данном разделе перечисляются все сигналы тревоги, входящие в четыре категории сигналов тревоги: **Electronics** (Электроника), **Sensor** (Сенсор), **Process** (Процесс) и **Configuration** (Конфигурация). В разделе предоставляется информация по степени серьезности сигналов тревоги, пользовательской конфигурации и рекомендуемым действиям пользователя.

26.6.1. Сигналы тревоги электроники

В таблице 26-4 перечислены все сигналы тревоги в категории **Electronics** (Электроника), включая описания, рекомендуемые действия пользователя и связанную с этим информацию.

Таблица 26-4 Сигналы тревоги электроники

Код сигнала	Позиция в меню Maintenance	Описание	Серьезность сигнала		Действия пользователя
			По умолчанию	Конфигурация польз.?	
A1	CP EEPROM Failure	Неисправимая ошибка контрольной суммы ЭСППЗУ	Неисправность	Нет	Выключите и снова включите питание расходомера. Расходомер требует обслуживания. Обратитесь в Micro Motion.
A2	CP RAM Failure	Неправильное расположение ОЗУ в базовом процессоре	Неисправность	Нет	Выключите и снова включите питание расходомера. Расходомер требует обслуживания. Обратитесь в Micro Motion.
A9	Xmtr Initializing	После подачи питания датчик выполняет самокалибровку	Неисправность	Нет	Никаких действий не требуется, если сигнал тревоги стирается. Если сигнал не стирается: <ul style="list-style-type: none"> • Проверьте электромонтаж сенсора. • Проверьте электромонтаж источника питания. • Убедитесь, что сенсор абсолютно полон или абсолютно пуст. • Проверьте конфигурацию сенсора. См. раздел 11.4.3.
A14	Transmitter Error	Неисправность сенсора вследствие ряда причин.	Неисправность	Нет	Выключите и снова включите питание расходомера. Протестируйте катушки и сопротивления. См. раздел 26.18. Расходомер требует обслуживания. Обратитесь в Micro Motion.

Таблица 26-4 Сигналы тревоги электроники (продолжение)

Код сигнала	Позиция в меню Maintenance	Описание	Серьезность сигнала		Действия пользователя
			По умолчанию	Конфигурация польз.?	
A18	EEPROM (3000)	Неисправимая ошибка контрольной суммы ЭСППЗУ	Неисправность	Нет	Выключите и снова включите питание расходомера. Расходомер требует обслуживания. Обратитесь в Micro Motion.
A19	RAM Failure	Запись в ОЗУ датчика невозможна	Неисправность	Нет	Выключите и снова включите питание расходомера. Расходомер требует обслуживания. Обратитесь в Micro Motion.
A22	CP Config Failure	Неисправимая ошибка контрольной суммы	Неисправность	Нет	Выключите и снова включите питание расходомера. Расходомер требует обслуживания. Обратитесь в Micro Motion.
A23	CP Totals Failure	Неисправимая ошибка контрольной суммы	Неисправность	Нет	Выключите и снова включите питание расходомера. Расходомер требует обслуживания. Обратитесь в Micro Motion.
A24	CP Program Failure	Неисправимая ошибка контрольной суммы	Неисправность	Нет	Выключите и снова включите питание расходомера. Расходомер требует обслуживания. Обратитесь в Micro Motion.
A25	CP Boot Program Fault	Неисправимая ошибка контрольной суммы	Неисправность	Нет	Выключите и снова включите питание расходомера. Расходомер требует обслуживания. Обратитесь в Micro Motion.
A26	Xmtr Comm Problem	Сбой коммуникации между датчиком и базовым процессором	Неисправность	Нет	Проверьте электропроводку между датчиком и базовым процессором (установки удаленного базового процессора с удаленным датчиком). Проверьте наличие помех в проводке или окружении датчика. Проверьте ЖКИ базового процессора. См. раздел 26.17.1. Проверьте, подается ли питание на базовый процессор. См. раздел 26.8.1. Протестируйте сопротивление базового процессора. Раздел 26.17.2.
A28	Xmtr Write Error	Попытка записи в базовый процессор не удалась.	Неисправность	Нет	Выключите и снова включите питание расходомера. Расходомер требует обслуживания. Обратитесь в Micro Motion.
A103	Data Loss Possible (Возможна потеря данных)	Базовый процессор не в состоянии сохранить значения сумматоров во время последнего отключения питания	Для информации	Да	Выключите и снова включите питание расходомера. Просмотрите всю текущую конфигурацию, чтобы определить, какие данные потеряны. Сконфигурируйте все установки с пропущенными или неверными данными. Расходомер требует обслуживания. Обратитесь в Micro Motion.

Таблица 26-4 Сигналы тревоги электроники (продолжение)

Код сигнала	Позиция в меню Maintenance	Описание	Серьезность сигнала		Действия пользователя
			По умолчанию	Конфигурация польз.?	
A107	Power Reset	Датчик был перезапущен.	Игнорировать	Да	Никаких действий не требуется.
A112	Upgrade Software (Обновить ПО)	Программное обеспечение датчика ниже уровнем ПО базового процессора.	Для информации	Да	Для получения обновления программного обеспечения обратитесь в Micro Motion. Обратите внимание, что устройство продолжает функционировать.
A130	Printer Out of Paper	(Только для приложения коммерческого учета) Нет бумаги в принтере паспортов.	Игнорировать	Да	Добавьте бумагу в принтер.

26.6.2. Сигналы тревоги сенсора В таблице 26-5 перечислены все сигналы тревоги в категории **Sensor**, с описаниями, рекомендуемыми действиями пользователя и связанной с этим информацией.

Таблица 26-5 Сигналы тревоги сенсора

Код сигнала	Позиция в меню Maintenance	Описание	Серьезность сигнала		Действия пользователя
			По умолчанию	Конфигурация польз.?	
A3	Sensor Failure	На сенсоре не обнаружено вибрации трубок.	Неисправность	Нет	Проверьте контрольные точки. См. раздел 26.16. Проверьте катушки сенсора. См. раздел 26.18. Проверьте электромонтаж сенсора. См. раздел 26.8.2. Проверьте наличие пробкового течения. См. раздел 26.6.3. Проверьте трубки сенсора.
A4	Temp Out of Range	Измеряемая температура вышла за пределы диапазона сенсора.	Неисправность	Нет	Проверьте электромонтаж сенсора. См. раздел 26.8.2. Проверьте конфигурацию сенсора. См. раздел 11.4.3. Проверьте контрольные точки. См. раздел 26.16. Проверьте катушки сенсора. См. раздел 26.18. Проверьте, что температура процесса находится в пределах диапазона сенсора и датчика. Обратитесь в Micro Motion.
A16	Sensor RTD Error	Сбой термосопротивления сенсора.	Неисправность	Нет	Проверьте электромонтаж сенсора. См. раздел 26.8.2. Убедитесь, что сконфигурирован надлежащий тип сенсора. См. раздел 11.4.3. Проверьте контрольные точки. См. раздел 26.16. Проверьте катушки сенсора. См. раздел 26.18. Обратитесь в Micro Motion.

Таблица 26-5 Сигналы тревоги сенсора (продолжение)

Код сигнала	Позиция в меню Maintenance	Описание	Серьезность сигнала		Действия пользователя
			По умолчанию	Конфигурация польз.?	
A17	Meter RTD Error	Ошибка ТПС измерителя.	Неисправность	Нет	Проверьте электромонтаж сенсора. См. раздел 26.8.2. Убедитесь, что сконфигурирован надлежащий тип сенсора. См. раздел 11.4.3. Обратитесь в Micro Motion.

26.6.3. Сигналы тревоги процесса В таблице 26-6 перечислены все сигналы тревоги в категории **Process**, с описаниями, рекомендуемыми действиями пользователя и связанной с этим информацией.

Таблица 26-6 Сигналы тревоги процесса

Код сигнала	Позиция в меню Maintenance	Описание	Серьезность сигнала		Действия пользователя
			По умолчанию	Конфигурация польз.?	
A5	Mass Flow Overrange	Значение массового расхода вышло за пределы диапазона сенсора.	Неисправность	Нет	Проверьте контрольные точки. См. раздел 26.16. Проверьте катушки сенсора. См. раздел 26.18. Проверьте состояние технологического процесса. Убедитесь, что сконфигурирована надлежащая единица измерения. См. раздел 26.11. Проверьте значения 4 мА и 20 мА. См. раздел 26.12. Проверьте калибровочные коэффициенты к конфигурации датчика. См. раздел 26.15. Переустановите ноль датчика
A8	Density Out-of-Range	Значение плотности вышло за пределы диапазона.	Неисправность	Нет	Проверьте контрольные точки. См. раздел 26.16. Проверьте катушки сенсора. См. раздел 26.18. Проверьте состояние процесса: наличие воздуха в трубках, незаполненность трубок, посторонние материалы в трубках, налипания в трубках. Проверьте калибровочные коэффициенты к конфигурации датчика. См. раздел 26.15. Выполните калибровку плотности. См. раздел 25.3.
A10	Calibration Failure	Сбой процедуры калибровки по ряду различных причин.	Неисправность	Нет	Убедитесь в отсутствии расхода через сенсор. Проверьте наличие напора в трубках сенсора. Повторите процедуру калибровки. Раздел 26.6.3. Выключите и снова включите питание расходомера, затем повторите калибровку. См. раздел 26.6.3.

Таблица 26-6 Сигналы тревоги процесса (продолжение)

Код сигнала	Позиция в меню Maintenance	Описание	Серьезность сигнала		Действия пользователя
			По умолчанию	Конфигурация польз.?	
A11	Cal Fall – Too Low	Сбой процедуры калибровки из-за обратного потока через сенсор.	Неисправность	Нет	Убедитесь в отсутствии потока через сенсор. Проверьте наличие напряжения трубопровода около сенсора. Повторите процедуру калибровки. Раздел 26.6.3. Выключите и снова включите питание расходомера, затем повторите калибровку. См. раздел 26.6.3.
A12	Cal Fall – Too High	Сбой процедуры калибровки из-за наличия потока через сенсор.	Неисправность	Нет	Убедитесь в отсутствии расхода через сенсор. Проверьте наличие напряжения трубопровода около сенсора. Повторите процедуру калибровки. Раздел 26.6.3. Выключите и снова включите питание расходомера, затем повторите калибровку. См. раздел 26.6.3.
A13	Cal Fall – Too Noisy	Сбой процедуры калибровки из-за наличия потока через сенсор.	Неисправность	Нет	Убедитесь в отсутствии расхода через сенсор. Проверьте наличие электромеханических помех. Источниками помех могут быть: <ul style="list-style-type: none"> • Механические насосы • Давление в трубках сенсора • Электрические помехи • Влияние вибрации от близко стоящих механизмов. Повторите калибровку. См. раздел 26.6.3.
A100	mA 1 Saturated	Переменная процесса, назначенная первичному mA выходу, вышла за пределы диапазона.	Для информации	Да	См. раздел 26.6.3.
A102	Drive Overrange	Беспорядочная вибрация трубок или отсутствие вибрации.	Для информации	Да	Убедитесь, что трубки сенсора не засорены. При необходимости продуйте трубки. Убедитесь, что сенсор заполнен средой процесса. Убедитесь, что сенсор свободен для вибрации. Проверьте конфигурацию сенсора. См. раздел 11.4.3. Убедитесь, что скорость расхода находится в пределах диапазона.
A105	Slug Flow	В процессе выявлено пробковое течение.	Для информации	Да	См. раздел 26.6.3.
A110	Freq. Out Saturated	Переменная процесса, назначенная частотному выходу, вышла за пределы шкалы.	Для информации	Да	См. раздел 26.6.3.
A113	mA 1 Saturated	Переменная процесса, назначенная вторичному mA выходу, вышла за пределы диапазона.	Для информации	Да	См. раздел 26.6.3.
A115	External Input Error	Сбой соединения опросного устройства HART с внешним устройством	Для информации	Да	Убедитесь в доступности внешнего устройства: <ul style="list-style-type: none"> • Проверьте работу устройства. • Проверьте электропроводу. Проверьте конфигурацию опросного устройства. См. раздел 11.7.
A116	API: Temp Overrange	Температура процесса вышла за пределы экстраполяции, определенные API	Для информации	Да	Проверьте технологический процесс. Проверьте справочную таблицу API и конфигурацию температуры. См. раздел 12.5.

Таблица 26-6 Сигналы тревоги процесса (продолжение)

Код сигнала	Позиция в меню Maintenance	Описание	Серьезность сигнала		Действия пользователя
			По умолчанию	Конфигурация польз.?	
A117	API: Dens Overrange	Плотность процесса вышла за пределы экстраполяции, определенные API.	Для информации	Да	Проверьте технологический процесс. Проверьте справочную таблицу API и конфигурацию плотности. См. раздел 12.5.
A121	ED: Extrap. Fail	Вычисления специального применения измерения плотности вышли за пределы конфигурированного диапазона данных.	Для информации	Да	Проверьте температуру процесса. Проверьте плотность процесса. Проверьте конфигурацию специального применения измерения плотности. См. Главу 13.
A124	Freq. Input Saturated	Слишком высокое значение частотного входа от внешнего устройства.	Для информации	Да	Переконфигурируйте частотное масштабирование на входном устройстве. Переконфигурируйте частотное масштабирование на платформе приложений серии 3000. Раздел 16.6.
A125	Bather Timeout	Не выявлено расхода в конфигурированном времени ожидания (таймаут).	Для информации	Да	См. раздел 26.6.3.
A126	Batcher Overrun	Перебор партией конфигурированного целевого значения.	Для информации	Да	См. раздел 26.6.3.

Сигналы тревоги пробкового течения

Пробки (slugs) - например, пузырьки газа в жидкой среде процесса или пузырьки жидкости в газовой среде - время от времени возникают в некоторых применениях. Присутствие пробок может значительно повлиять на измерения плотности процесса. Установка пределов пробкового течения и его продолжительности может сдерживать чрезмерные изменения переменных процесса.

Примечание: Значения пределов пробкового течения по умолчанию составляют 0.0 и 5.0 г/см³. Повышение нижнего предела или понижение верхнего предела пробкового течения увеличивают вероятность возникновения условий для пробкового течения.

Если пределы пробкового течения сконфигурированы, и пробковое течение имеет место:

- Вырабатывается сигнал тревоги пробкового течения.
- Все выходы, сконфигурированные на мгновенный расход, сохраняют свое последнее перед наступлением пробкового течения значение на сконфигурированный период продолжительности пробкового течения.

Если условие пробкового течения исчезает до истечения времени продолжительности пробкового течения:

- Выходы, представляющие расход, восстанавливают показания фактического расхода.
- Сигнал тревоги пробкового течения деактивируется, но остается в активном журнале тревог, пока не будет подтвержден.

Если условие пробкового течения не исчезает до истечения времени продолжительности пробкового течения, выходы, представляющие расход, выдают значения, соответствующие нулевому расходу.

Если значение продолжительности пробкового течения сконфигурировано равным 0.0 секунд, выходы, представляющие расход, выдают значения, соответствующие нулевому расходу сразу же после обнаружения пробкового течения.

Если имеет место пробковое течение:

- Проверьте процесс на наличие кавитации, закипание жидкости или утечку.
- Измените ориентацию сенсора.
- Проведите мониторинг плотности.
- По желанию, введите новые пределы для пробкового течения (см. раздел 11.4.2).
- По желанию, увеличьте продолжительность пробкового течения (см. раздел 11.4.2).

Сигналы тревоги насыщения выхода

Если переменная выхода превышает верхний предел диапазона или опускается ниже нижнего предела, платформа приложений выдает сигнал тревоги насыщения выхода. Такой сигнал может означать:

- Переменная выхода вышла за установленные для процесса пределы диапазона.
- Необходимо изменить единицу измерения расхода.
- Расходомерные трубки сенсора не заполнены средой процесса.
- Расходомерные трубки сенсора закупорены.

Если имеет место сигнал тревоги насыщения выхода:

- Приведите мгновенный расход в пределы диапазона сенсора.
- Проверьте единицу измерения расхода. Возможно, понадобится использовать меньшую или большую единицу.
- Проверьте сенсор:
 - Убедитесь, что расходомерные трубки сенсора заполнены.
 - Продуйте расходомерные трубки.
- Для mA выходов: измените верхнюю (URV) и нижнюю (LRV) границы диапазона (см. раздел 16.5.4).
- Для частотного выхода: измените значения частоты и расхода, импульсов/единицу или единицу/импульс (см. раздел 11.5).

Сигналы тревоги партии

Если работает контроллер партии, платформа приложений выдает сигналы тревоги партии. В таблице 26-7 сгруппированы сигналы тревоги партии и перечислены действия по их исправлению.

Таблица 26-7 Работа с сигналами тревоги партии

Сигнал тревоги	Причина	Действие по устранению
Time Out (Время ожидания, таймаут)	<ul style="list-style-type: none"> В течение количества секунд, сконфигурированного для времени ожидания (таймаут) поток не обнаружен 	<ul style="list-style-type: none"> Проверьте, нормально ли работают клапаны, трубопровод и насосы Проверьте конфигурацию источника потока Увеличьте количество секунд для таймаута. Раздел 15.6. После установления причины нажмите END для окончания партии и RESUME для ее возобновления. При использовании модели 3300 или 3350 проверьте, что периферийное устройство получает частотный вход от удаленного датчика.
Overrun (Превышение)	<ul style="list-style-type: none"> Сумма партии превысила целевое значение: Партия не закончилась Расход все еще измеряется 	<ul style="list-style-type: none"> При необходимости закончите партию Проверьте электропроводку для дискретного выхода, указывающего превышение партии Проверьте устройство, подсоединенное к дискретному выходу, указывающему превышение партии Включите АОС партии. См. раздел 15.6. Увеличьте количество, сконфигурированное для превышения партии Проверьте, что отсечка низкого расхода сконфигурирована для условий процесса Повторите настройку нуля расходомера После установления причины нажмите RESET и START для запуска новой партии
Start Without Reset (Запуск без обнуления)	Оператор попытался начать партию без нажатия кнопки RESET.	<ul style="list-style-type: none"> Нажмите RESET, затем нажмите START или Установите Reset на опции запуска (start) на Yes (Да). См раздел 15.6.
Start Not OK (ненормальный запуск)	Опция “Включить управление партией” установлена на No (нет).	Установите опцию “Включить управление партией” на Yes (Да). См. раздел 15.6.
	Не сконфигурирован источник потока.	Сконфигурируйте источник потока партии. Раздел 15.6.
	Дискретным выходам не назначены функции управления.	Назначьте дискретным выходам функции управления, такие как первичный клапан, вторичный клапан или насос. См. раздел 16.4.
	Тревога остается активной.	Удалите все сообщения тревоги. См. раздел 26.5.
	Дискретный вход сконфигурирован на запрет партии.	Отключите дискретный вход.
	Целевое значение равно нулю.	Измените целевое значение. См. раздел 15.7.
	Если приложение специального применения измерения плотности включено и сконфигурировано как источник потока партии, действующая кривая не была назначена текущей предустановке.	Сконфигурируйте предустановку партии на значение действующей кривой специального применения измерения плотности. См. раздел 15.7.
Выход фиксирован, калибровка в действии, или имеет место пробковое течение.	Исправьте существующее условие и повторите запуск.	

Сигналы тревоги калибровки

Если не удастся выполнить процедуру калибровки:

1. Убедитесь, что через сенсор нет потока.
2. По возможности устраните механические шумовые помехи.
3. Убедитесь, что распределительная коробка сенсора сухая изнутри.
4. Повторите попытку выполнить калибровку.

26.6.4. Сигналы тревоги конфигурации

В таблице 26-8 перечислены все сигналы тревоги в категории **Configuration**, включая описания, рекомендуемые действия пользователя и связанную с этим информацию.

Таблица 26-8 Сигналы тревоги процесса (продолжение)

Код сигнала	Позиция в меню Maintenance	Описание	Серьезность сигнала		Действия пользователя
			По умолчанию	Конфигурация польз.?	
A6	Characterize Meter	Выполнен основной сброс. Отсутствуют необходимые калибровочные значения.	Неисправность	Нет	Введите необходимые значения. См. раздел 11.4.3.
A20	Cal. Factors Missing	Выполнен основной сброс. Отсутствуют необходимые калибровочные значения.	Неисправность	Нет	Введите необходимые значения. См. раздел 11.4.3.
A21	Sensor Type Incorrect	Значение K1 неверно или отсутствует, или данные ТПС от сенсора неверны.	Неисправность	Нет	Проверьте параметры характеристики. См. раздел 11.4.3.
A27	Security Breach	(Только для приложения коммерческого учета). Устройство взломано.	Неисправность	Нет	Нарушена защитная пломба палаты мер и весов. Сигнал тревоги может быть сброшен пользователем, однако требуется санкционированная процедура для восстановления защиты. Обратитесь в Micro Motion.
A101	mA 1 Fixed	Первичный mA выход выдает фиксированный уровень выхода.	Для информации	Да	Установите адрес опроса HART для датчика на 0. См. раздел 26.10. Покиньте процедуру подстройки mA выхода. См. раздел 20.4. Покиньте процедуру моделирования mA выхода. См. раздел 20.3.4. Проверьте, не зафиксирован ли выход через цифровую коммуникацию.
A104	Cal in Progress	Датчик в данный момент выполняет калибровку расхода или плотности.	Игнорировать	Да	Никаких действий не требуется.
A106	Burst Enabled	Датчик сконфигурирован на пакетный режим.	Игнорировать	Да	Никаких действий не требуется.
A111	Freq. Output Fixed	Частотный выход выдает фиксированный уровень выхода.	Для информации	Да	Покиньте процедуру моделирования частотного выхода. См. раздел 20.3.2.
A114	mA 2 Fixed	Вторичный mA выход выдает фиксированный уровень выхода.	Для информации	Да	Покиньте процедуру подстройки mA выхода. См. раздел 20.4. Покиньте процедуру моделирования mA выхода. См. раздел 20.3.4. Проверьте, не зафиксирован ли выход через цифровую коммуникацию.
A118	DO 1 Fixed	Дискретный выход 1 выдает фиксированный уровень выхода.	Для информации	Да	Расфиксируйте дискретный выход 1. См. раздел 20.3.4.
A119	DO 2 Fixed	Дискретный выход 2 выдает фиксированный уровень выхода.	Для информации	Да	Расфиксируйте дискретный выход 2. См. раздел 20.3.4.
A120	ED: Curve Fit Fail	Сконфигурированные значения для кривых плотности не отвечают требованиям точности.	Для информации	Да	Проверьте конфигурацию специального применения измерения плотности. См. Главу 13.
A122	DO 3 Fixed	Дискретный выход 3 выдает фиксированный уровень выхода.	Для информации	Да	Расфиксируйте дискретный выход 3. См. раздел 20.3.4.
A127	Batcher Needs Reset	Была попытка запустить новую партию без сброса предыдущей партии.	Для информации	Да	См. раздел 26.6.3.
A128	Batcher Cannot Start	Датчик не может запустить партию.	Для информации	Да	См. раздел 26.6.3.

26.7. Проблемы частотного и миллиамперных выходов

Если у Вас возникают проблемы с миллиамперным или частотным выходами, воспользуйтесь таблицей 26-9 для определения надлежащего действия по устранению проблемы.

Таблица 26-9 Проблемы частотного и миллиамперных выходов и действия по их устранению

Симптом	Возможная причина	Возможное действие по устранению
Нет mA выхода и нет частотного выхода или ошибка теста контура	Проблема с источником питания	Проверьте источник питания и кабели подвода питания. См раздел 26.8.
	Присутствует условие отказа, если индикаторы неисправности настроены на выход за пределы шкалы вниз или на внутренний ноль	Проверьте настройки индикатора неисправности, чтобы определить, не находится ли датчик в состоянии отказа. См. раздел 16.5.2. для проверки mA индикатора неисправности и таблицу 16-5 для проверки частотного индикатора неисправности. Если условие отказа присутствует, см. раздел 26.6.
mA выход < 4 mA	Условие процесса ниже значения, сконфигурированного для 4 mA	Проверьте технологический процесс. Проверьте или измените значение 4 mA. См. раздел 16.5.4.
	Если индикатор неисправности настроен на внутренний ноль, присутствует условие отказа.	Проверьте настройки индикатора неисправности, чтобы определить, не находится ли датчик в состоянии отказа. См. раздел 16.5.2. Если условие отказа присутствует, проверьте активный журнал тревог. См. раздел 26.5.3.
	Обрыв проводов	Проверьте все соединения.
	Неисправно mA приемное устройство	Проверьте mA приемное устройство или попробуйте применить другое mA приемное устройство. См. раздел 26.9.
Нет частотного выхода	Неисправен выходной контур	Измерьте напряжение постоянного тока по выходу для того, чтобы убедиться в его активности. Протестируйте выход. См. раздел 20.3.4.
	Условие процесса ниже отсечки низкого расхода	Проверьте или измените уровень отсечки. См. раздел 16.5.4.
	Присутствует условие отказа, если индикатор неисправности настроен на выход за пределы шкалы вниз или на внутренний ноль	Проверьте настройки индикатора неисправности, чтобы определить, не находится ли датчик в состоянии отказа. См. раздел 16.5.2. Если условие отказа присутствует, проверьте активный журнал тревог. См. раздел 26.5.3.
	Пробковое течение	См. раздел 26.6.3.
	Направление потока противоположно сконфигурированному параметру направления потока	Проверьте технологический процесс. Проверьте параметр направления потока. См. раздел 11.4.2. Проверьте ориентацию сенсора. Убедитесь, что стрелка направления потока на корпусе сенсора соответствует потоку процесса.
	Неисправно частотное приемное устройство	Проверьте частотное приемное устройство или попробуйте применить другое частотное приемное устройство. См. раздел 26.9.
	Уровень выхода не совпадает с приемным устройством	Убедитесь, что уровень выхода и требуемый уровень входного сигнала приемного устройства совпадают.
Постоянный mA выход	Неисправен выходной контур	Протестируйте выход. См. раздел 20.3.4.
	Неправильная конфигурация ширины импульса	Проверьте установку ширины импульса. См. раздел 16.6.2.
	Ненулевой адрес HART (датчик в режиме моноканальной коммуникации) (только первичный mA выход)	Установите адрес HART на ноль. См. раздел 26.10.
mA выход постоянно находится вне диапазона	Выход зафиксирован в режиме тестирования	Выведите выход из режима тестирования. См. раздел 20.3.4.
	Включен пакетный режим (только первичный mA выход)	Отключите пакетный режим. См. раздел 19.5.
	Ошибка калибровки нуля	См. раздел 26.15.
mA выход постоянно находится вне диапазона	Присутствует условие отказа, если индикатор неисправности настроен на выход за пределы шкалы вниз или вверх	Проверьте настройки индикатора неисправности, чтобы определить, не находится ли датчик в состоянии отказа. См. раздел 16.5.2. Если условие отказа присутствует, проверьте активный журнал тревог. См. раздел 26.5.3.
	Нижняя и верхняя границы диапазона (LRV и URV) установлены неправильно	Проверьте LRV и URV. См. раздел 26.12.

Таблица 26-9 Проблемы частотного и миллиамперных выходов и действия по их устранению (продолжение)

Симптом	Возможная причина	Возможное действие по устранению
Постоянно неверное показание мА выхода	Выход не подстроен правильно	Подстройте выход. См раздел 20.4.
	Неправильно сконфигурирована единица измерения расхода	Проверьте конфигурацию единицы измерения расхода. См раздел 26.11.
	Неправильно сконфигурирована переменная процесса	Проверьте переменную процесса, назначенную мА выходу. См раздел 11.4.2.
	Нижняя и верхняя границы диапазона (LRV и URV) установлены неправильно	Проверьте LRV и URV. См. раздел 26.12.
Показание мА выхода верно при низких токах, но ошибочно при высоких токах	Возможно, слишком высоко сопротивление контура мА выхода	Убедитесь, что сопротивление нагрузки мА выхода ниже максимальной поддерживаемой нагрузки.
Постоянно неверное показание частотного выхода	Выход неправильно масштабирован	Проверьте шкалу и метод масштабирования частотного выхода. См. раздел 26.13.
	Неправильно сконфигурирована единица измерения расхода	Проверьте конфигурацию единицы измерения расхода. См раздел 26.11.
Нестабильные показания частоты при стабильном расходе	Радиочастотные помехи от окружающего оборудования	См. раздел 26.8.5.

26.8. Диагностирование проблем с подключением кабелей

Для проверки правильности подключения кабелей датчика выполняйте процедуры данного раздела.

26.8.1. Проверка подключения источника питания

Для проверки подключения кабелей источника питания выполните следующие действия:

1. Убедитесь, что используется правильный внешний предохранитель. Неправильный предохранитель может ограничить подачу тока на датчик и воспрепятствовать его инициализации.
2. Отключите питание датчика.
3. Убедитесь, что провода источника питания подсоединены к соответствующим клеммам. См. Главы 2, 3 или 4.
4. Убедитесь, что провода источника питания находятся в надлежащем контакте, а не прикреплены к изоляции проводов.
5. С помощью вольтметра проверьте напряжение на клеммах питания датчика. Убедитесь, что оно находится в требуемых пределах (см. Приложение D или E).

26.8.2. Проверка соединения сенсора с датчиком

Для проверки соединения сенсора с датчиком убедитесь в том, что: Датчик подсоединен к сенсору в соответствии с инструкциями по подключению проводов, изложенными в Главе 5.

Провода находятся в надлежащем контакте с клеммами.

Если провода подсоединены неправильно:

1. Отключите питание датчика.
2. Исправьте подключение проводов.
3. Вновь подключите питание к датчику.

- 26.8.3. Проверка заземления** Сенсор и датчик должны быть заземлены. Если базовый процессор смонтирован как часть датчика или сенсора, он заземляется автоматически. Если же базовый процессор смонтирован отдельно, то и заземлен он должен быть отдельно. Требования и инструкции по заземлению см. в главах 2, 3 или 4.
- 26.8.4. Проверка коммуникационного контура HART** Для проверки коммуникационного контура HART (только первичный mA выход):
1. Проверьте, что провода контура подсоединены в соответствии со схемами HART/аналогового подключения.
 2. Удалите провода аналогового контура.
 3. Установите сопротивление 250 Ом на клеммы первичного mA выхода.
 4. Проверьте падение напряжения на сопротивлении ($4-20 \text{ mA} = 1-5 \text{ В}$ постоянного тока). Если падение напряжения $< 1 \text{ В}$, добавьте сопротивление для достижения падения напряжения $> 1 \text{ В}$.
 5. Подсоедините HART-коммуникатор непосредственно к сопротивлению и попытайтесь осуществить коммуникацию (опрос).
- 26.8.5. Проверка наличия радиочастотных помех** Если на Вашем частотном или дискретном выходах сказывается влияние радиочастотных помех, примените одно из следующих решений:
- Подавите источник помех. Возможными источниками помех могут быть средства радиосвязи, крупные трансформаторы, насосы, двигатели или какое-либо другое оборудование, генерирующее сильное электромагнитное поле вблизи датчика.
 - Переместите датчик.
 - Используйте для частотного выхода экранированный кабель.
 - Заземлите экран выходного кабеля со стороны приемного устройства. Если это невозможно, заземлите его через кабельное уплотнение или фитинг кабелепровода.
 - Не заземляйте экран внутри отделения подключения проводов.
 - Нет необходимости в 360° заземлении экрана.
- 26.9. Проверка приемного устройства** Если Вы получаете неточные показания частотного или mA выхода, возможно, Вы используете неисправное приемное устройство. Используйте другое приемное устройство, чтобы убедиться в точности показаний частотного или mA выхода, которые Вы получаете. Другое приемное устройство поможет вам определить, в чем заключается проблема – в приемном устройстве или в датчике.
- 26.10. Установка адреса опроса HART на ноль** Если адрес HART опроса датчика установлен на ненулевое значение, то первичный mA выход фиксируется на значении 4 mA. В этой ситуации:
- Первичный mA выход не будет выдавать данные по переменным процесса.
 - Первичный mA выход не будет указывать на условия отказа.
- Если адрес HART опроса датчика установлен на ноль, первичный mA выход будет выдавать первичную переменную в шкале 4-20 mA. Для установки адреса HART опроса см. раздел 19.5.

- 26.11. Проверка единиц измерения расхода** Использование неправильных единиц измерения расхода может явиться причиной неожиданного уровня выхода датчика с непредсказуемым влиянием на процесс. Убедитесь в правильности сконфигурированных единиц измерения расхода. Проверьте сокращения; например, g/min представляет граммы в минуту, а не галлоны в минуту. См. раздел 11.4.2.
- 26.12. Проверка калибровочной шкалы** Насыщение mA выхода или неправильные измерения mA выхода могут указывать на неправильно сконфигурированные для mA выхода значения 4 и 20 mA. Убедитесь, что эти значения правильны и, при необходимости, измените их. См. раздел 16.5.4.
- 26.13. Проверка метода и масштабирования частотного выхода** Насыщение частотного выхода или неправильные измерения частотного выхода могут указывать на неправильно установленные шкалу частотного выхода и/или метод. Убедитесь, что шкала частотного выхода и метод установлены правильно и, при необходимости, измените их. См. раздел 16.6.
- 26.14. Проверка характеристики** Датчик, характеристика которого не соответствует используемому вместе с ним сенсору, может выдавать неточные выходные значения. Если расходомер по всем признакам работает правильно, но посылает неточные выходные значения, то причиной этого может быть неправильная характеристика. См. раздел 11.4.3.
- 26.15. Проверка калибровки** Неправильная калибровка может привести к тому, что датчик будет посылать неожиданные выходные значения. Если датчик по всем признакам работает правильно, но посылает неточные выходные значения, то причиной этого может быть неправильная калибровка. Micro Motion калибрует каждый датчик на заводе-изготовителе. Поэтому предполагать неправильную калибровку датчика можно только в том случае, если датчик проходил калибровку уже после того, как он был отгружен с завода-изготовителя. Приведенные в данном руководстве процедуры калибровки предназначены для выполнения калибровки в соответствии с регулирующим стандартом. Для того чтобы выполнить калибровку с подлинной точностью, всегда используйте источники измерений более точные, чем расходомер. Обращайтесь за помощью в отдел обслуживания заказчиков Micro Motion.
Примечание: Micro Motion рекомендует использовать не калибровку, а коэффициенты измерителя для поверки расходомера на соответствие регулирующему стандарту или для исправления ошибки измерения. Перед тем как калибровать свой датчик, свяжитесь с Micro Motion. Информация о коэффициентах измерителя содержится в разделе 11.4.3.
- 26.16. Проверка тестовых точек** Некоторые сигналы тревоги состояния, указывающие на ошибку сенсора или условие выхода за пределы диапазона, могут быть вызваны проблемами, не связанными с неисправностью сенсора. Вы можете диагностировать сигнал тревоги об ошибке сенсора или выходе за пределы диапазона путем проверки тестовых точек расходомера.

26.16.1. Получение информации о тестовых точках

Для получения текущих значений тестовых точек используйте **Diagnostic Monitor** (монитор диагностики), доступ к которому осуществляется через меню **View** (Обзор). **Diagnostic Monitor** показывает:

- Частоту колебаний расходомерных трубок
- Значение напряжения на левой катушке
- Значение напряжения на правой катушке
- Значение уровня сигнала на возбуждающей катушке
- “Живой” (практический) ноль

Данные значения характеризуют текущую работу сенсора.

Примечание: Монитор диагностики отличается от меню диагностики (Diagnostic menu). Diagnostic menu, доступ в которое осуществляется через опцию Maintenance (Обслуживание) меню Management (Управление), дает возможность считывать значения внешних выходов и устанавливать выходные уровни для выходов. Diagnostic menu и его применение описываются в Главе 20.

26.16.2. Оценка тестовых точек

Для оценки тестовых точек используйте следующие рекомендации:

- При нестабильном уровне сигнала на возбуждающей катушке обратитесь к разделу 26.16.3.
- Если значение на левой или правой катушке не равно соответствующему значению из таблицы 26-10, рассчитанному с учетом частоты колебаний расходомерных трубок, обратитесь к разделу 26.16.5.
- Если значения на левой и правой катушках равны соответствующим значениям из таблицы 26-10, рассчитанным с учетом частоты колебаний расходомерных трубок, запишите данные о неисправности и обратитесь за помощью в отдел обслуживания заказчиков Micro Motion.

Таблица 26-10 Значения напряжения на боковых катушках сенсора

Модель сенсора	Значение напряжения
Сенсоры ELITE модели CMF	3.4 мВ двойной амплитуды на Гц частоты колебаний расходомерных трубок
Сенсоры моделей D, DL и DT	3.4 мВ двойной амплитуды на Гц частоты колебаний расходомерных трубок
Сенсоры Micro Motion F-серии	3.4 мВ двойной амплитуды на Гц частоты колебаний расходомерных трубок
Сенсоры Micro Motion H-серии	3.4 мВ двойной амплитуды на Гц частоты колебаний расходомерных трубок
Сенсоры моделей R025, R050 или R100	3.4 мВ двойной амплитуды на Гц частоты колебаний расходомерных трубок
Сенсоры модели R200	2.0 мВ двойной амплитуды на Гц частоты колебаний расходомерных трубок
Сенсоры Micro Motion T-серии	0.5 мВ двойной амплитуды на Гц частоты колебаний расходомерных трубок
Сенсоры модели CMF400 I.S.	2.7 мВ двойной амплитуды на Гц частоты колебаний расходомерных трубок
Сенсоры модели CMF400 с усилителем	3.4 мВ двойной амплитуды на Гц частоты колебаний расходомерных трубок

26.16.3. Избыточный уровень сигнала возбуждающей катушки

Избыточный уровень сигнала возбуждающей катушки может быть вызван целым рядом причин. См. таблицу 26-11.

Таблица 26-11 Причины избыточного уровня сигнала возбуждающей катушки и возможные действия по их устранению

Причина	Возможное действие по устранению
Чрезмерное пробковое течение	Устраните пробки. Измените ориентацию сенсора.
Закупоренная расходомерная трубка	Продуйте расходомерные трубки.
Кавитация или вскипание	Увеличьте входное или обратное давление на сенсоре. Если насос расположен выше по потоку по отношению к сенсору, увеличьте расстояние между насосом и сенсором.
Неисправность платы возбуждения или модуля, разрушенная расходомерная трубка или несбалансированность сенсора	Свяжитесь с Micro Motion.
Механическое заедание на сенсоре	Обеспечьте сенсору свободное вибрирование.
Обрыв возбуждающей или левой катушки сенсора	Свяжитесь с Micro Motion.
Неправильная характеристика сенсора	Проверьте конфигурацию сенсора. См. раздел 26.14.

26.16.4. Ошибочное значение уровня сигнала возбуждающей катушки

Ошибочное значение уровня сигнала возбуждающей катушки может быть вызвано целым рядом причин. См. таблицу 26-12.

Таблица 26-12 Причины ошибочного значения уровня сигнала возбуждающей катушки и возможные действия по их устранению

Причина	Возможное действие по устранению
Неправильное значение константы характеристики K1 для сенсора	Введите константу характеристики K1 заново. См. раздел 11.4.3.
Обратная полярность возбуждающей или боковых катушек.	Свяжитесь с Micro Motion.
Пробковое течение	Убедитесь, что расходомерные трубки до отказа заполнены средой процесса.
В расходомерные трубки попал посторонний предмет	Продуйте расходомерные трубки.

26.16.5. Низкое напряжение на боковой катушке

Низкое напряжение на боковой катушке может быть вызвано целым рядом причин. См. таблицу 26-13.

Таблица 26-13 Причины низкого напряжения на боковой катушке и возможные действия по их устранению

Причина	Возможное действие по устранению
Неисправен кабель между сенсором и базовым процессором	Проверьте подключение кабелей. См. раздел 26.8.2.
Расход технологической среды выходит за пределы сенсора	Проверьте, не выходит ли расход среды за пределы диапазона сенсора.
Пробковое течение	Убедитесь, что расходомерные трубки до отказа заполнены средой процесса.
Нет вибрации трубок сенсора	Проверьте, не закупорены ли трубки. Проверьте подключение питания к датчику. Убедитесь, что сенсор может свободно вибрировать (нет механического заедания). Проверьте подключение кабелей. См. раздел 26.8.2. Проверьте катушки сенсора. См. раздел 26.18.
На электронике сенсора скопировалась влага.	Устраните влагу с электроники сенсора.
Сенсор поврежден	Свяжитесь с Micro Motion.

26.17. Проверка базового процессора

Для проверки базового процессора выполняются две процедуры:

- Вы можете проверить светодиод (LED). На базовом процессоре имеется светодиод, указывающий различные состояния расходомера. См таблицу 26-14.
- Вы можете выполнить тестирование сопротивления для проверки базового процессора на повреждение.

26.17.1. Проверка светодиода (LED) базового процессора

Для проверки светодиода (LED) базового процессора:

1. Подключите питание к датчику.
2. Снимите крышку базового процессора (см. рисунок 2-6). Не отсоединяйте 4-проводный кабель между базовым процессором и датчиком.
3. Проверьте светодиод (LED) базового процессора на соответствие условиям, приведенным в таблице 26-14.
4. Для возврата к нормальной работе верните крышку базового процессора на место.

Таблица 26-14 Режим работы светодиода (LED) базового процессора, условие работы расходомера и действия по решению проблем

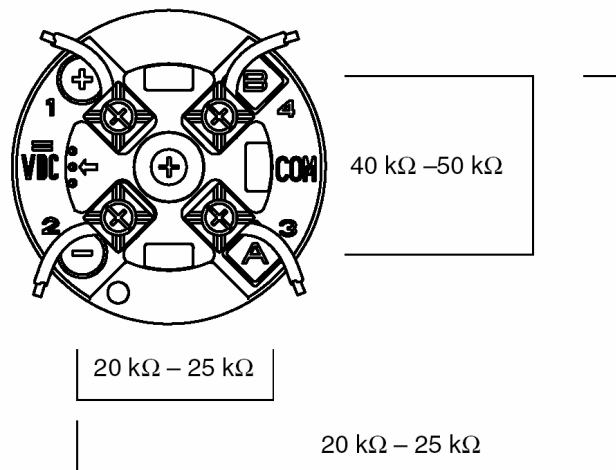
Режим светодиода	Условие	Возможное действие по решению проблемы
1 мигание в секунду (ВКЛ. 25%, ВЫКЛ. 75%)	Нормальная работа	Никаких действий не требуется.
1 мигание в секунду (ВКЛ. 75%, ВЫКЛ. 25%)	Пробковое течение	См. раздел 26.6.3.
Постоянно ON (ВКЛ.)	Калибровка или настройка нуля в действии	Если идет калибровка – никаких действий не требуется. Если калибровки нет, свяжитесь с Micro Motion.
	Питание базового процессора от 5 до 11,5 В	Проверьте питание датчика.
3 быстрых мигания, затем пауза	Сенсор не определяется	Проверьте подключение проводов между датчиком и сенсором. См. раздел 26.8.2.
	Неправильная конфигурация Поврежден штыревой контакт между сенсором и базовым процессором	Проверьте параметры характеристики сенсора. Раздел 26.14. Свяжитесь с Micro Motion.
4 мигания в секунду OFF (ВЫКЛ.)	Условие ошибки	Проверьте состояние сигнала тревоги. См. раздел 26.5
OFF (ВЫКЛ.)	Питание базового процессора менее 5 В	<ul style="list-style-type: none">• Проверьте подключение кабелей питания к базовому процессору. См. раздел 26.8.2.• Если LED датчика светится – значит, датчик получает питание. Проверьте напряжение на клеммах 1(VDC+) и 2(VDC-) базового процессора. Нормальным напряжением считается 14 В постоянного тока. При нормальном напряжении возможна внутренняя ошибка базового процессора. Свяжитесь с Micro Motion. При напряжении, равном 0, возможна внутренняя ошибка датчика. Свяжитесь с Micro Motion. При напряжении менее 1 В пост. тока, проверьте подключение питания к базовому процессору. Провода могут быть перепутаны. См. раздел 26.8.2.• Если LED датчика не светится – значит, датчик не получает питания. Проверьте источник питания. Если источник питания исправен, возможна внутренняя ошибка датчика или неисправность светодиода (LED). Свяжитесь с Micro Motion.
		Внутренняя неисправность базового процессора

26.17.2. Тестирование сопротивления базового процессора

Для выполнения теста сопротивления базового процессора:

1. Снимите крышку базового процессора (см. рисунок 2-6).
2. Отсоедините 4-проводный кабель между базовым процессором и датчиком.
3. Измерьте сопротивление между клеммами 3 и 4 базового процессора (RS-485A и RS-485B). См. рисунок 26-5. Сопротивление должно составлять от 40 кОм до 50 кОм.
4. Измерьте сопротивление между клеммами 2 и 3 базового процессора (VDC- и RS-485A). Сопротивление должно составлять от 20 кОм до 25 кОм.
5. Измерьте сопротивление между клеммами 2 и 4 базового процессора (VDC- и RS-485B). Сопротивление должно составлять от 20 кОм до 25 кОм.
6. Если значение какого-либо из измеренных сопротивлений меньше указанных, базовый процессор может быть не в состоянии связаться с датчиком или удаленной хост-системой. Обратитесь в отдел обслуживания заказчиков компании Misco Motion.
7. Для возврата к нормальной работе:
 - a. Вновь подсоедините 4-проводный кабель между базовым процессором и датчиком.
 - b. Верните крышку базового процессора на место.

Рисунок 26-5 Тестирование сопротивления базового процессора



26.18. Проверка катушек сенсора и термосопротивления (RTD)

Проблемы с катушками сенсора могут вызвать несколько сигналов тревоги, включая неисправность сенсора и множество условий выхода за пределы диапазона. Тестирование катушек сенсора сводится к тестированию клеммных пар и тестированию на короткое замыкание на корпус.

26.18.1. Установка удаленного базового процессора с удаленным датчиком

Если у Вас имеется установка удаленного базового процессора с удаленным датчиком (см. рисунок 5-2):

1. Отключите питание датчика.
2. На базовом процессоре:
 - a. Снимите крышку с корпуса (см. рисунок 2-6).
 - b. Отсоедините клеммные блоки от клеммной колодки.
 - c. Используя цифровой вольтметр (DMM), проверьте боковые катушки, перечисленные в таблице 26-15, подсоединив выводы вольтметра к отсоединенным клеммным блокам для каждой клеммной пары. Запишите полученные значения.

Таблица 26-15 Катушки и тестируемые клеммные пары

Катушка	Тестируемая клеммная пара	
	Цвета	Номера
Возбуждающая катушка	Коричневый–красный	3 – 4
Левая боковая катушка (LPO)	Зеленый - белый	5 – 6
Правая боковая катушка (RPO)	Синий – серый	7 – 8
Термосопротивление (RTD)	Желтый – фиолетовый	1 – 2
Компенсационный провод (LLC) (для всех сенсоров, кроме CMF400 I.S. и T-серии)	Желтый - оранжевый	1 - 9
Составное термосопротивление (только для сенсоров T-серии)		
Фиксированное сопротивление (только для сенсоров CMF400 I.S.)		

3. Не должно быть обрывов контуров, т.е. показаний бесконечного сопротивления. Показания левой и правой катушек (LPO и RPO) должны быть одинаковыми или очень близкими (± 5 Ом). При любых необычных показаниях повторите тесты сопротивления катушек в распределительной коробке сенсора для исключения влияния неисправного кабеля. Показания для каждой пары катушек должны совпадать на обоих концах.
4. Оставьте клеммные блоки базового процессора отсоединенными. Со стороны сенсора снимите крышку распределительной коробки и проверьте каждую клемму сенсора на короткое замыкание на корпус, подсоединив один вывод вольтметра к клемме, а другой к корпусу сенсора. При установленном максимальном диапазоне измерения вольтметра на каждом выводе должно быть бесконечное сопротивление. Если значение измеренного сопротивления не бесконечно, то это признак короткого замыкания на корпус.

5. Протестируйте клеммные пары следующим образом:
 - a. Коричневую со всеми остальными клеммами кроме Красной
 - b. Красную со всеми другими остальными кроме Коричневой
 - c. Зеленую со всеми остальными клеммами кроме Белой
 - d. Белую со всеми остальными клеммами кроме Зеленой
 - e. Синюю со всеми остальными клеммами кроме Серой
 - f. Серую со всеми остальными клеммами кроме Синей
 - g. Оранжевую со всеми остальными клеммами кроме Желтой и Фиолетовой
 - h. Желтую со всеми остальными клеммами кроме Оранжевой и Фиолетовой
 - i. Фиолетовую со всеми остальными клеммами кроме Желтой и Оранжевой

Примечание: Сенсоры D600 и CMF400 с усилителями имеют другие клеммные пары. За помощью обратитесь в отдел обслуживания заказчиков Micro Motion.

Для каждой пары сопротивление должно быть бесконечным. Если значение измеренного сопротивления не бесконечно, то это признак короткого замыкания между клеммами. Возможные причины и способы решения проблемы приведены в таблице 26-16.

6. Если проблема не решена, обратитесь за помощью в отдел обслуживания заказчиков Micro Motion.
7. Для возврата к нормальной работе:
 - a. Подсоедините клеммные блоки к клеммной колодке.
 - b. Закройте крышку корпуса базового процессора.
 - c. Закройте крышку распределительной коробки сенсора.

Примечание: При повторной сборке компонентов расходомера не забудьте смазать все кольцевые прокладки.

Таблица 26-16 Сенсор и возможные причины короткого замыкания на корпус и действия по решению проблемы

Возможная причина	Решение
Влага внутри распределительной коробки сенсора	Убедитесь в отсутствии влаги и коррозии в распределительной коробке.
Жидкость или влага внутри корпуса сенсора	Свяжитесь с Micro Motion.
Внутреннее короткое замыкание в перемычке (герметичном переходе из сенсора в распределительную коробку)	Свяжитесь с Micro Motion.
Неисправный кабель	Замените кабель.
Неправильная заделка кабеля	Проверьте заделку кабеля внутри распределительной коробки сенсора. См. <i>Руководство по подготовке и установке 9-проводного кабеля расходомера</i> или руководство по сенсору.

26.18.2. 4-проводный удаленная установка

Если у Вас имеется 4-проводная удаленная установка (см. рисунок 5-1):

1. Отключите питание датчика.
2. Снимите крышку базового процессора (на сенсоре).

Примечание: Вы можете отсоединить 4-проводный кабель между базовым процессором и датчиком или оставить его подсоединенным.

- Ослабьте невыпадающий винт (2,5 мм) в центре базового процессора. Осторожно выньте базовый процессор из сенсора, держа его рукой и поднимая прямо вверх. Не скручивайте и не вращайте базовый процессор.

⚠ ОСТОРОЖНО

Если контактные штыри базового процессора погнуты, сломаны или повреждены каким-либо иным образом, базовый процессор не будет работать.

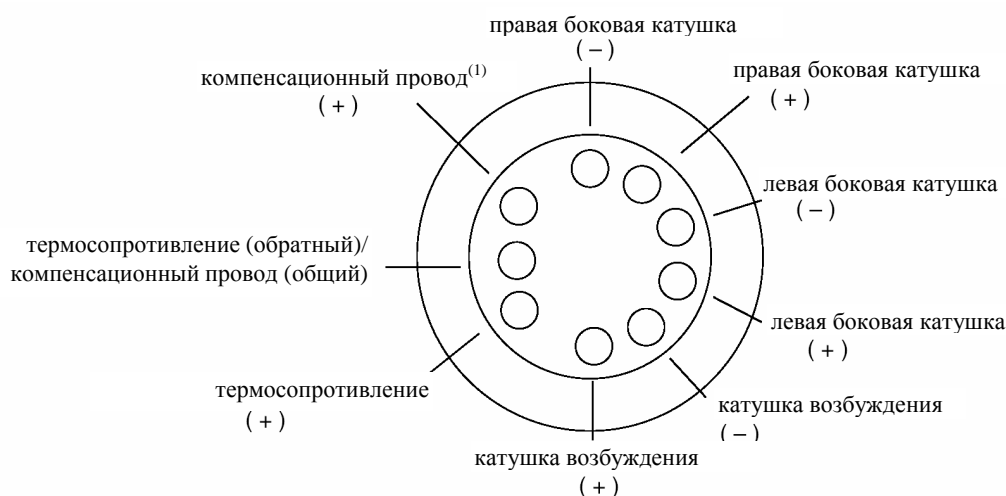
Во избежание повреждения контактных штырей базового процессора:

При подъеме базового процессора не скручивайте и не вращайте его.

При установке базового процессора на штыри совместите направляющие штыри с соответствующими отверстиями и осторожно установите базовый процессор.

Используя цифровой вольтметр (DMM), проверьте сопротивления боковых катушек, подсоединив выводы вольтметра к парам контактных штырей. Для идентификации контактных штырей и пар штырей обратитесь к рисунку 26-6. Запишите полученные значения.

Рисунок 26-6 Контактные штыри сенсора



(1) Компенсационный провод (LLC) для всех сенсоров, кроме T-серии и CMF400 I.S. Для сенсоров T-серии функционирует как составное термосопротивление. Для сенсоров CMF400 I.S. функционирует как фиксированное сопротивление.

- Не должно быть обрывов контуров, т.е. показаний бесконечного сопротивления. Показания левой и правой катушек (LPO и RPO) должны быть одинаковыми или очень близкими ($\pm 5 \text{ Ом}$).
- Используя цифровой вольтметр (DMM), проверьте сопротивления между каждым контактных штырем и корпусом сенсора. При установленном максимальном диапазоне измерения вольтметра на каждом выводе должно быть бесконечное сопротивление. Если значение измеренного сопротивления не бесконечно, то это признак короткого замыкания на корпус. Возможные причины проблем и их решения приведены в таблице 26-16.

6. Протестируйте клеммные пары следующим образом:
 - a. Drive+ со всеми остальными парами, кроме Drive –
 - b. Drive – со всеми остальными парами, кроме Drive+
 - c. Left pickoff + со всеми остальными парами, кроме Left pickoff –
 - d. Left pickoff – со всеми остальными парами, кроме Left pickoff +
 - e. Right pickoff + со всеми остальными парами, кроме Right pickoff –
 - f. Right pickoff – со всеми остальными парами, кроме Right pickoff +
 - g. RTD + со всеми остальными парами, кроме LLC+ и RTD/LLC
 - h. RTD/LLC со всеми остальными парами, кроме LLC+ и RTD+
 - i. LLC+ со всеми остальными парами, кроме RTD + и RTD/LLC
 - j. LLC– со всеми остальными парами, кроме RTD – и RTD/LLC–
 - k. RTD/LLC– со всеми остальными парами, кроме LLC– и RTD–

Примечание: Сенсоры D600 и CMF400 с усилителями имеют другие клеммные пары. За помощью обратитесь в отдел обслуживания заказчиков Micro Motion.

На каждой паре должно быть бесконечное сопротивление. Если значение измеренного сопротивления не бесконечно, то это признак короткого замыкания между клеммами. Возможные причины проблем и способы их решения приведены в таблице 26-16.

7. Если проблема не решена, обратитесь за помощью в отдел обслуживания заказчиков Micro Motion.
8. Для возврата к нормальной работе:
 - a. Совместите три направляющих штыря в нижней части базового процессора с соответствующими отверстиями на корпусе базового процессора.
 - b. Осторожно установите базовый процессор на контактные штыри, стараясь не погнуть их.
 - c. Затяните невыпадающий винт с усилием 6-8 дюйм/фунтов (0,7 – 0,9 Нм).
 - d. Верните крышку базового процессора на место.

Примечание: При повторной сборке компонентов расходомера не забудьте смазать все кольцевые прокладки.

Приложение А. Лист записи конфигурационных данных

Таблица А-1 Параметры паролей – Глава 9

Параметр	Значение
Пароль конфигурирования	
Пароль технического обслуживания	

Таблица А-2 Параметры системы – Глава 10

Параметр	Значение			
Табличка				
Время				
Дата				
Сигналы тревоги				
Электроника	Возможна потеря данных	Для информации	Игнорировать	
	Сброс питания	Для информации	Игнорировать	
	Обновить программное обеспечение	Для информации	Игнорировать	
	Нет бумаги в принтере	Для информации	Игнорировать	
Процесс	Насыщение МА выхода 1	Для информации	Игнорировать	
	Превышен сигнал на возбужд. катушке	Для информации	Игнорировать	
	Пробковое течение	Для информации	Игнорировать	
	Насыщение частотного выхода	Для информации	Игнорировать	
	Ошибка внешнего входа	Для информации	Игнорировать	
	API: выход из диапазона температуры	Для информации	Игнорировать	
	API: выход из диапазона плотности	Для информации	Игнорировать	
	ED: ошибка экстраполяции	Для информации	Игнорировать	
	Насыщение частотного входа	Для информации	Игнорировать	
	Таймаут партии	Для информации	Игнорировать	
	Превышение целевого значения партии	Для информации	Игнорировать	
	Конфигурация	Фиксированный МА выход 1	Для информации	Игнорировать
		Калибровка в действии	Для информации	Игнорировать
		Включен пакетный режим	Для информации	Игнорировать
Фиксированный частотный выход		Для информации	Игнорировать	
Фиксированный МА выход 2		Для информации	Игнорировать	
Фиксированный дискретный выход 1		Для информации	Игнорировать	
Фиксированный дискретный выход 2		Для информации	Игнорировать	
Фиксированный дискретный выход 3		Для информации	Игнорировать	
Необходим сброс партии		Для информации	Игнорировать	
Невозможен запуск партии		Для информации	Игнорировать	

Таблица А-3 Параметры входов – Глава 11

Параметр	Значение	
Параметры базового процессора Переменные расхода	Демпфирование расхода	
	Направление потока	
	Единицы измерения массы	
	Отсечка низкого расхода массы	
	Единицы измерения объема	
	Специальные единицы массы	Базовая единица измерения массы
		Базовое время массы
		Коэффициент преобразования массового расхода
		Текст массового расхода
		Текст массового сумматора
	Специальные единицы объема	Базовая единица измерения объема
		Базовое время объема
		Коэффициент преобразования объемного расхода
		Текст объемного расхода
		Текст объемного сумматора
Плотность	Единицы измерения плотности	
	Демпфирование плотности	
	Отсечка плотности	
	Нижний предел пробкового течения	
	Верхний предел пробкового течения	
	Длительность пробкового течения	
Температура	Единицы измерения температуры	
	Демпфирование температуры	
Данные калибровки сенсора Т-серия	FCF	
	FT	
	FTG	
	FFQ	
	D1	
	D2	
	D3	
	D4	
	K1	
	K2	
	K3	
	K4	
	FD	
	DT	
	DTG	
	DFQ1	
	DFQ2	
	Наклон температуры	
	Сдвиг температуры	
	Коэффициент массы	
Коэффициент плотности		
Коэффициент объема		

Таблица А-3 Параметры входов – Глава 11 (продолжение)

Параметр	Значение				
Прочие	Flow cal				
	D1				
	D2				
	K1				
	K2				
	FD				
	Температурный коэффициент плотности				
	Калибровочный коэффициент температуры				
	Коэффициент массы				
	Коэффициент плотности				
	Коэффициент объема				
	Информация о сенсоре	Номер модели сенсора			
Серийный номер сенсора					
Материал сенсора					
Фланец сенсора					
Вкладыш сенсора					
Дискретные входы	Начало настройки нуля	Нет	DI1	DI2	DE1
		DE2	DE3	DE4	DE5
	Сброс массового сумматора	Нет	DI1	DI2	DE1
		DE2	DE3	DE4	DE5
	Сброс объемного сумматора	Нет	DI1	DI2	DE1
		DE2	DE3	DE4	DE5
	Сброс объемного сумматора, скоррект. по API	Нет	DI1	DI2	DE1
		DE2	DE3	DE4	DE5
	Сброс объемного сумматора, по стандарту ED	Нет	DI1	DI2	DE1
		DE2	DE3	DE4	DE5
	Сброс сумматора нетто-массы, по стандарту ED	Нет	DI1	DI2	DE1
		DE2	DE3	DE4	DE5
	Сброс сумматора нетто-объема, по стандарту ED	Нет	DI1	DI2	DE1
		DE2	DE3	DE4	DE5
Сброс всех сумматоров	Нет	DI1	DI2	DE1	
	DE2	DE3	DE4	DE5	
Запуск/останов всех сумматоров	Нет	DI1	DI2	DE1	
	DE2	DE3	DE4	DE5	
Частотный вход	Единицы измерения мгновенного расхода				
	Метод масштабирования	Частота = расход Импульсов/единицу Единиц/импульс			
	Частота				
	Расход				
	Импульсов/единицу				
	Единиц/импульс				
Дискретные входы	Дискретный вход 1	Полярность	Активно высок.	Активно низкая	
		Дискретный вход 2	Полярность	Активно высок.	Активно низкая

Таблица А-3 Параметры входов – Глава 11 (продолжение)

Параметр	Значение			
Внешние входы Переменная опроса 1	Управление опросом	Нет	Первичный	Вторичный
	Переменная опроса	Нет	Давление	Температура
	Внешний тэг			
	Компенсация давления	Включена		Отключена
	Единицы измерения давления			
	Коэффициент расхода			
	Коэффициент плотности			
	Давление калибровки			
	Компенсация внешней температуры	Включена		Отключена
	Переменная опроса 2	Управление опросом	Нет	Первичный
Переменная опроса		Нет	Давление	Температура
Внешний тэг				
Компенсация давления		Включена		Отключена
Единицы измерения давления				
Коэффициент расхода				
Коэффициент плотности				
Давление калибровки				
Компенсация внешней температуры		Включена		Отключена

Таблица А-4 Параметры измерения нефтепродуктов– Глава 12

Параметр	Значение			
Тип таблицы				
Определяемый пользователем ТЕС (коэффициент теплового расширения)				
Единицы измерения температуры				
Единицы измерения плотности				
Опорная температура				

Таблица А-5 Параметры специального применения измерения плотности– Глава 13

Параметр	Значение			
Производная переменная				
Следующая кривая дискретного входа (DI)				
Стандартная кривая	Градусы Боллинга HFCS 42	Градусы Брикса HFCS 55	Градусы Плато HFCS 90	
Кривые плотности Кривая плотности 1	Название			
	Опорная температура среды			
	Число изотерм температуры			
	Число кривых концентрации			
	Используемые точки температуры			
	Значения плотности (точки данных) 1 – 5			
	Значения плотности (точки данных) 6 – 10			
Значения плотности (точки данных) 11 – 15				

**Таблица А-5 Параметры специального применения измерения плотности– Глава 13
(продолжение)**

Параметр	Значение
	Значения плотности (точки данных) 16 – 20
	Значения плотности (точки данных) 21 – 25
	Значения плотности (точки данных) 26 – 30
	Опорная температура воды
	Рассчитанная плотность воды
	Число точек данных
	Единица выхода
	Удельный вес 1 – 6 или Опорная плотность 1 – 6
	Точка концентрации 1 – 6
	Текст специальных единиц
Кривая плотности 2	Название
	Опорная температура среды
	Число изотерм температуры
	Число кривых концентрации
	Используемые точки температуры
	Значения плотности (точки данных) 1 – 5
	Значения плотности (точки данных) 6 – 10
	Значения плотности (точки данных) 11 – 15
	Значения плотности (точки данных) 16 – 20
	Значения плотности (точки данных) 21 – 25
	Значения плотности (точки данных) 26 – 30
	Опорная температура воды
	Рассчитанная плотность воды
	Число точек данных
	Единица выхода
Удельный вес 1 – 6 или Опорная плотность 1 – 6	
Точка концентрации 1 – 6	
Текст специальных единиц	
Кривая плотности 3	Название
	Опорная температура среды
	Число изотерм температуры

Таблица А-5 **Параметры специального применения измерения плотности– Глава 13**
(продолжение)

Параметр	Значение
	Число кривых концентрации
	Используемые точки температуры
	Значения плотности (точки данных) 1 – 5
	Значения плотности (точки данных) 6 – 10
	Значения плотности (точки данных) 11 – 15
	Значения плотности (точки данных) 16 – 20
	Значения плотности (точки данных) 21 – 25
	Значения плотности (точки данных) 26 – 30
	Опорная температура воды
	Рассчитанная плотность воды
	Число точек данных
	Единица выхода
	Удельный вес 1 – 6 или Опорная плотность 1 – 6
	Точка концентрации 1 – 6
	Текст специальных единиц
Кривая плотности 4	Название
	Опорная температура среды
	Число изотерм температуры
	Число кривых концентрации
	Используемые точки температуры
	Значения плотности (точки данных) 1 – 5
	Значения плотности (точки данных) 6 – 10
	Значения плотности (точки данных) 11 – 15
	Значения плотности (точки данных) 16 – 20
	Значения плотности (точки данных) 21 – 25
	Значения плотности (точки данных) 26 – 30
	Опорная температура воды

**Таблица А-5 Параметры специального применения измерения плотности– Глава 13
(продолжение)**

Параметр	Значение
	Рассчитанная плотность воды
	Число точек данных
	Единица выхода
	Удельный вес 1 – 6 или Опорная плотность 1 – 6
	Точка концентрации 1 – 6
	Текст специальных единиц
Кривая плотности 5	Название
	Опорная температура среды
	Число изотерм температуры
	Число кривых концентрации
	Используемые точки температуры
	Значения плотности (точки данных) 1 – 5
	Значения плотности (точки данных) 6 – 10
	Значения плотности (точки данных) 11 – 15
	Значения плотности (точки данных) 16 – 20
	Значения плотности (точки данных) 21 – 25
	Значения плотности (точки данных) 26 – 30
	Опорная температура воды
	Рассчитанная плотность воды
	Число точек данных
Единица выхода	
Удельный вес 1 – 6 или Опорная плотность 1 – 6	
Точка концентрации 1 – 6	
Текст специальных единиц	
Кривая плотности 6	Название
	Опорная температура среды
	Число изотерм температуры
	Число кривых концентрации
	Используемые точки температуры
	Значения плотности (точки данных) 1 – 5
	Значения плотности (точки данных) 6 – 10

**Таблица А-5 Параметры специального применения измерения плотности– Глава 13
(продолжение)**

Параметр	Значение
	Значения плотности (точки данных) 11 – 15
	Значения плотности (точки данных) 16 – 20
	Значения плотности (точки данных) 21 – 25
	Значения плотности (точки данных) 26 – 30
	Опорная температура воды
	Расчитанная плотность воды
	Число точек данных
	Единица выхода
	Удельный вес 1 – 6 или Опорная плотность 1 – 6
	Точка концентрации 1 – 6
	Текст специальных единиц
Подстройка кривой плотности	
Кривая плотности 1	Наклон Сдвиг
Кривая плотности 2	Наклон Сдвиг
Кривая плотности 3	Наклон Сдвиг
Кривая плотности 4	Наклон Сдвиг
Кривая плотности 5	Наклон Сдвиг
Кривая плотности 6	Наклон Сдвиг

Таблица А-6 Параметры дискретных событий – Глава 14

Параметр	Значение				
Дискретное событие 1	Тип	HI	LO	IN HI/LO	OUT HI/LO
	Переменная процесса				
	Высокое значение				
	Низкое значение				
	Действие события				
Дискретное событие 2	Тип	HI	LO	IN HI/LO	OUT HI/LO
	Переменная процесса				
	Высокое значение				
	Низкое значение				
	Действие события				

Таблица А-6 Параметры дискретных событий – Глава 14 (продолжение)

Параметр	Значение				
	Тип	HI	LO	IN HI/LO	OUT HI/LO
Дискретное событие 3	Переменная процесса				
	Высокое значение				
	Низкое значение				
	Действие события				
Дискретное событие 4	Переменная процесса				
	Высокое значение				
	Низкое значение				
	Действие события				
Дискретное событие 5	Переменная процесса				
	Высокое значение				
	Низкое значение				
	Действие события				

Таблица А-7 Параметры дискретных партий – Глава 15

Параметр	Значение		
Источник расхода			
Контрольные опции	Разрешить партию	Да	Нет
	Время ожидания (таймаут)		
	Число этапов	1	2
	Число десятичных точек		
	Сброс при запуске	Да	Нет
	Подсчет в прямом направлении	Да	Нет
	Вкл. предупреждение о конце	Да	Нет
	Включить АОС	Да	Нет
	Включить превышение	Да	Нет
	Блокировка целевого значения	Да	Нет
	Максимальное целевое значение		
	Игнорировать алармы источника	Да	Нет
	Таймаут аларма (тревоги)		
	Конфигур. предустановки на	% от цел. значения	Количество
Предустановки Предустановка 1	Разрешена	Да	Нет
	Название		
	Кривая плотности		
	Открыть первичный		
	Открыть вторичный		
	Закрыть первичный		
	Предупреждение о конце		
	Целевое значение		
	Превышение		

Таблица А-7 Параметры дискретных партий – Глава 15 (продолжение)

Параметр	Значение		
Предустановка 2	Разрешена	Да	Нет
	Название		
	Кривая плотности		
	Открыть первичный		
	Открыть вторичный		
	Закрыть первичный		
	Предупреждение о конце		
	Целевое значение		
	Превышение		
Предустановка 3	Разрешена	Да	Нет
	Название		
	Кривая плотности		
	Открыть первичный		
	Открыть вторичный		
	Закрыть первичный		
	Предупреждение о конце		
	Целевое значение		
	Превышение		
Предустановка 4	Разрешена	Да	Нет
	Название		
	Кривая плотности		
	Открыть первичный		
	Открыть вторичный		
	Закрыть первичный		
	Предупреждение о конце		
	Целевое значение		
	Превышение		
Предустановка 5	Разрешена	Да	Нет
	Название		
	Кривая плотности		
	Открыть первичный		
	Открыть вторичный		
	Закрыть первичный		
	Предупреждение о конце		
	Целевое значение		
	Превышение		
Предустановка 6	Разрешена	Да	Нет
	Название		
	Кривая плотности		
	Открыть первичный		
	Открыть вторичный		
	Закрыть первичный		
	Предупреждение о конце		
	Целевое значение		
	Превышение		

Таблица А-7 Параметры дискретных партий – Глава 15 (продолжение)

Параметр		Значение				
Методы управления партией	Закончить	Нет	DI1	DI2		
		DE1	DE2	DE3	DE4	DE5
	Запретить партию	Нет	DI1	DI2		
		DE1	DE2	DE3	DE4	DE5
	Запретить сумматор	Нет	DI1	DI2		
		DE1	DE2	DE3	DE4	DE5
	Сбросить	Нет	DI1	DI2		
		DE1	DE2	DE3	DE4	DE5
Возобновить	Нет	DI1	DI2			
	DE1	DE2	DE3	DE4	DE5	
Запустить	Нет	DI1	DI2			
	DE1	DE2	DE3	DE4	DE5	
Остановить	Нет	DI1	DI2			
	DE1	DE2	DE3	DE4	DE5	
Предустановка приращения	Нет	DI1	DI2			
	DE1	DE2	DE3	DE4	DE5	

Таблица А-8 Параметры выходов – Глава 16

Параметр		Значение			
Дискретные выходы Дискретный выход 1	Полярность		Активно высокая	Активно низкая	
	Назначение				
Дискретный выход 2	Полярность		Активно высокая	Активно низкая	
	Назначение				
Дискретный выход 3	Полярность		Активно высокая	Активно низкая	
	Назначение				
Миллиамперные выходы мА выход 1	Индикация ошибки	Условие	Вверх за шкалу	Вниз за шкалу	
		Настройка	Внутренний ноль	Нет	
	Назначение переменной	Таймаут последнего измеренного значения			
		Калибровочная шкала	20 мА		
			4 мА		
			Отсечка низкого расхода		
			Секунды демпфирования		
	мА выход 2	Индикация ошибки	Условие	Вверх за шкалу	Вниз за шкалу
Настройка			Внутренний ноль	Нет	
Назначение переменной		Таймаут последнего измеренного значения			
		Калибровочная шкала	20 мА		
			4 мА		
			Отсечка низкого расхода		
			Секунды демпфирования		

Таблица А-8 Параметры выходов – Глава 16 (продолжение)

Параметр	Значение		
Частотный выход	Источник расхода		
	Метод масштабирования	Частота = расход Импульсов/единицу Единиц/Импульс	
	Частота		
	Расход		
	Импульсов/единицу		
	Единиц/Импульс		
	Максимальная ширина импульса		
	Источник питания	Активный	Пассивный
	Полярность	Активно высокая	Активно низкая
	Индикация ошибки	Вверх за шкалу	Вниз за шкалу
		Внутренний ноль	Нет
	Частота ошибки		
	Таймаут последнего измеренного значения		

Таблица А-9 Параметры мониторинга – Глава 17

Параметр	Значение
Экран 1	Строка 1
	Строка 2
	Строка 3
	Строка 4
Экран 2	Строка 1
	Строка 2
	Строка 3
	Строка 4
Экран 3	Строка 1
	Строка 2
	Строка 3
	Строка 4
Экран 4	Строка 1
	Строка 2
	Строка 3
	Строка 4
Экран 5	Строка 1
	Строка 2
	Строка 3
	Строка 4
Число десятичных знаков	Массовый расход
	Температура
	Общая сумма массы
	Плотность
	Запас (инвентаризатор) массы
	Объемный расход
	Запас (инвентаризатор) объема
	Плотность для API
	Объемный расход для API
	Общий объем для API
	Запас (инвентаризатор) объема для API
	Средняя плотность для API
	Средняя температура для API
CTL для API	

Таблица А-9 Параметры мониторинга – Глава 17 (продолжение)

Параметр	Значение
Плотность по ED (опорная t)	
Объемный расход по стандарту ED	
Сумма объема по стандарту ED	
Запас (инвентаризатор) объема по стандарту ED	
Расход нетто-массы по ED	
Сумма нетто-массы по ED	
Запас (инвентаризатор) нетто-массы по ED	
Расход нетто-объема по ED	
Сумма нетто-объема по ED	
Запас (инвентаризатор) нетто-объема по ED	
Концентрация по ED	
Частота колебания трубок	
Сигнал на катушке возбуждения	
Температура корпуса	
Напряжение на левой боковой катушке	
Напряжение на правой боковой катушке	
Температура платы	
Напряжение на входе	
Внешнее давление	
Внешняя температура	
“Живой” (практический ноль)	
Расход частотного входа	
Сумма частотного входа	
Запас (инвентаризатор) частотного входа	
Частотный вход	

Таблица А-10 Параметры цифровой связи – Глава 19

Параметр	Значение		
Параметры RS-485			
Протокол	HART Modbus ASCII	Modbus RTU Принтер	
Скорость обмена	1200 9600	2400 19200	4800 38400
Четность	нечетный	четный	
К-во информационных битов	7	8	
К-во стоповых битов	1	2	
Адрес опроса			
Порядок байт	1-2-3-4 2-1-4-3	3-4-1-2 4-3-2-1	
Тип принтера	Generic Digitec 6610	Terminal Epson TMU295	
Строка заголовка 1	Текст Переход на новую строку Размер шрифта	Одинарн. высота	Двойная высота
Строка заголовка 2	Текст Переход на новую строку Размер шрифта	Одинарн. высота	Двойная высота
Нижний колонтитул	Текст Переход на новую строку Размер шрифта	Одинарн. высота	Двойная высота
Количество паспортов			
Автопечать	Да	Нет	

Таблица А-10 Параметры цифровой связи – Глава 19 (продолжение)

Параметр	Значение					
Паспорт палаты мер и весов (W&M ticket)	Строка заголовка 1	Текст				
		Переход на новую строку				
		Размер шрифта	Одинарная высота	Двойная высота		
	Строка заголовка 2	Текст				
		Переход на новую строку				
		Размер шрифта	Одинарная высота	Двойная высота		
	Строка заголовка 3	Текст				
		Переход на новую строку				
		Размер шрифта	Одинарная высота	Двойная высота		
	Строка заголовка 4	Текст				
		Переход на новую строку				
		Размер шрифта	Одинарная высота	Двойная высота		
	Нижний колонтитул	Текст				
Переход на новую строку						
Размер шрифта		Одинарная высота	Двойная высота			
Стартовый номер						
Дискретные входы	Распечатать экран	Нет	DI1	DI2	DE1	
			DE2	DE3	DE4	
	Экраны для печати	Монитор процесса	Печатать	Нет		
		Паспорт партии	Печатать	Нет		
		Все конфигурац. данные	Печатать	Нет		
		Предыстория сигнала тревоги	Печатать	Нет		
		Активный журнал тревог	Печатать	Нет		
Контрольный журнал событий	Печатать	Нет				
Параметры Bell-202	Адрес опроса HART					
	Пакетный режим	Включен		Выключен		
	Команда пакетной передачи	Первичная переменная				_____
		Переменная и процент от диапазона				_____
		Динамическ. переменные и % от диапазона				_____
	Переменные датчика					
Переменная пакета 1						
Переменная пакета 2						
Переменная пакета 3						
Параметры устройства	Установка неисправности	Вверх за шкалу		Вниз за шкалу		
		Ноль		NAN		
		Нулевой расход		Нет		
	Описание					
	Пользовательское сообщение					
	Четвергичная переменная HART					
	Идентификатор устройства HART					
Серийный номер датчика						

Таблица А-11 Значения калибровки – Глава 25

Параметр	Значение	
Калибровка плотности	D1	
	K1	
	D2	
	K2	
	D3	
	K3	
	D4	
	K4	
	FD	
	Калибровка температуры	Наклон
Сдвиг		

Приложение В. Значения по умолчанию и диапазоны

В.1. Обзор

В данном приложении представлена информация о значениях по умолчанию для большинства параметров платформы приложений. Там, где это необходимо, определены также приемлемые диапазоны.

Таковыми значениями по умолчанию представлена конфигурация платформы после общего сброса (master reset). В зависимости от того, как была заказана платформа, некоторые значения могли быть сконфигурированы на заводе.

В.2. Наиболее часто используемые значения по умолчанию и диапазоны

В таблице ниже приведены значения по умолчанию и диапазоны для наиболее часто используемых установок датчика.

Таблица В-1 Значения по умолчанию и диапазоны датчика

Тип	Установка	По умолчанию	Диапазон	Примечания
Flow (Расход)	Flow direction (Направление потока)	Forward only (Только прямо)		
	Flow damping (Демпфирование расхода)	0.8 sec (сек.)	0.0 – 51.2 сек.	Введенное пользователем значение округляется в меньшую сторону до ближайшего значения из списка заданных значений.
	Mass flow units (Единицы измерения массового расхода)	g/s (г/с)		
	Mass flow cutoff (Отсечка массового расхода)	0.0000 g/s (г/с)		Рекомендуемая установка – 0.5 – 1.0% от максимального расхода сенсора.
	Volume flow units (Единицы измерения объемного расхода)	l/s (л/с)		
	Volume flow cutoff (Отсечка объемного расхода)	0.0000 l/s (л/с)	0.0 – x л/с	x получается умножением калибровочного коэффициента расхода на 0.2 при использовании единиц л/с
Density (Плотность)	Density damping (Демпфирование плотности)	1.6 sec (сек.)	0.0 – 51.2 сек.	Введенное пользователем значение округляется в меньшую сторону до ближайшего значения из списка заданных значений.
	Density units (Единицы измерения плотности)	g/cm ³ (г/см ³)		
	Density cutoff (Отсечка плотности)	0.2 g/cm ³ (г/см ³)	0.0 – 0.5 г/см ³	
	Slug flow low limit (Нижний предел пробкового течения)	0.0 g/cm ³ (г/см ³)	0.0 – 0.10 г/см ³	
	Slug flow low limit (Нижний предел пробкового течения)	0.0 g/cm ³ (г/см ³)	0.0 – 0.10 г/см ³	
	Slug flow duration (Продолжительность пробкового течения)	0.0 sec (сек.)	0.0 – 60.0 сек.	
Temperature (Температура)	Temperature damping (Демпфирование температуры)	4.8 sec (сек.)	0.0 – 38.4 сек.	Введенное пользователем значение округляется в меньшую сторону до ближайшего значения из списка заданных значений.
	Temperature units (Единицы измерения температуры)	deg C (градусы Цельсия)		

Таблица В-1 Значения по умолчанию и диапазоны датчика (продолжение)

Тип	Установка	По умолчанию	Диапазон	Примечания	
Frequency input (Частотный вход)	Flow rate units (Единицы измерения расхода)	kg/min (кг/мин.)			
	Scaling method (Метод масштабирования)	Frequency = Flow (Частота = расход)			
	Frequency (Частота)	1000.0000			
	Flow (Расход)	999.9999 кг/мин.			
Discrete inputs (Дискретные входы)	K-factor (K-коэффициент)	1.0000			
	Polarity (Полярность)	Active low (Активно низкая)			
Discrete events (Дискретные события)	Type (Тип)	HI (Высокий)			
	Process variable (Переменная процесса)	Mass flow rate (Массовый расход)			
	HI PV value (Высокое значение переменной)	0.0000			
Discrete outputs (Дискретные выходы)	Polarity (Полярность)	Active low (Активно низкая)			
	Assignment (Назначение)	None (нет)			
Milliamp output 1 (мА выход 1)	Fault indication (Указание ошибки): Condition (Условие)	Downscale (Выход вниз за шкалу)			
	Fault indication: Setting (Уставка)	2.0000 mA	1.0 – 3.6 mA		
	Fault indication: Last measured value timeout (Таймаут последнего измеренного значения)	0 sec	0.0 – 60.0 сек.		
	Variable assignment (Назначение переменной)	Mass flow (Массовый расход)			
	Calibration span: 20.0 mA (Калибровочная шкала)	200.0000 г/с			
	Calibration span: 4.0 mA	- 200.0000 г/с			
	Calibration span: low flow cutoff (Отсечка низкого расхода)	0.0000 г/с			
	Damping seconds (Секунды демпфирования)	0.0000			
	Milliamp output 2 (мА выход 2)	Fault indication (Указание ошибки): Condition (Условие)	Downscale (Выход вниз за шкалу)		
		Fault indication: Setting (Уставка)	2.0000 mA	1.0 – 3.6 mA	
Fault indication: Last measured value timeout (Таймаут последнего измеренного значения)		0 sec	0.0 – 60.0 сек.		
Variable assignment (Назначение переменной)		Density (Плотность)			
Calibration span: 20.0 mA (Калибровочная шкала)		10.0000 г/см ³ (г/см ³)			
Calibration span: 4.0 mA		0.0000 г/см ³			
Damping seconds (Секунды демпфирования)		0.0000			
Frequency output (Частотный выход)		Flow source(Источник расхода)	Mass flow (Массовый расход)		
	Scaling method (Метод масштабирования)	Frequency = Flow (Частота = расход)			
	Frequency (Частота)	1,000.00 Hz (Гц)	0.00091 – 10,000.00 Гц		
	Flow (Расход)	16,666.66999 г/с			
	Max pulse width (Максимальная ширина импульса)	277.2352 ms (мс)	0 - 277.2352 мс		
	Power (источник питания)	Active (активный)			
	Polarity (Полярность)	Active high (Активно высокая)			
	Fault indication (Указание ошибки)	Downscale (Выход вниз за шкалу)			
	Last measured value timeout (Таймаут последнего измеренного значения)	0.0 sec	0.0 – 60.0 сек.		

Таблица В-1 Значения по умолчанию и диапазоны датчика (продолжение)

Тип	Установка	По умолчанию	Диапазон	Примечания
Параметры RS-485 – протокол HART	Baud rate (Скорость обмена)	9600		
	Parity (Четность)	Odd (Нечетный)		
	Data bits (Информац. биты)	8		
	Stop bits (Стоповые биты)	1		
	Polling address (Адрес опроса)	0		
Параметры RS-485 – протокол Modbus RTU	Baud rate (Скорость обмена)	9600		
	Parity (Четность)	Odd (Нечетный)		
	Data bits (Информац. биты)	8		
	Stop bits (Стоповые биты)	1		
	Polling address (Адрес опроса)	0		
Параметры RS-485 – протокол Modbus ASCII	Baud rate (Скорость обмена)	9600		
	Parity (Четность)	Odd (Нечетный)		
	Data bits (Информац. биты)	7		
	Stop bits (Стоповые биты)	1		
	Polling address (Адрес опроса)	0		
Параметры RS-485 – протокол принтера	Baud rate (Скорость обмена)	9600		
	Parity (Четность)	Odd (Нечетный)		
	Data bits (Информац. биты)	7		
	Stop bits (Стоповые биты)	1		
	Byte order (Порядок байт)	3-4-1-2		
Параметры Bell 202	HART polling address (Адрес опроса HART)	0		
	Burst mode (Пакетный режим)	Disabled (заблокирован)		
	Burst command (Команда пакетной передачи)	PV & Pct Range (Переменная и % диапазона)		
Device parameters (Параметры устройства)	Fault setting (Установка ошибки)	None (Нет)		
	HART QV (Четвертичная переменная HART)	Volume flow (Объемный расход)		

Приложение С. Образцы паспортов

С.1. Обзор

В данном приложении представлены образцы паспортов для следующих типов паспортов:

- Паспорт монитора процесса (см. рисунок С-1)
- Паспорт партии при не включенном режиме коммерческого учета (см. рисунок С-2)
- Паспорт партии при включенном режиме коммерческого учета – оригинал паспорта, данные защищены (см. рисунок С-3)
- Паспорт партии при включенном режиме коммерческого учета – дубликат паспорта, данные защищены (см. рисунок С-4)
- Паспорт партии при включенном режиме коммерческого учета – оригинал паспорта, данные не защищены (см. рисунок С-5)
- Паспорт партии при включенном режиме коммерческого учета – дубликат паспорта, данные не защищены (см. рисунок С-6)
- Паспорт активного журнала тревог (см. рисунок С-7)
- Паспорт предыстории сигнала тревоги (см. рисунок С-8)
- Паспорт конфигурации (см. рисунок С-9)
- Паспорт контрольного журнала событий (см. рисунок С-10)

```
HEADER 1
HEADER 2
M. RESET
29-SEP-2003 10:58:27
Mass Flow Rate
g/s
Current_Value:0.000000
Average:-0.043297
Maximum:56.830570
Minimum:-0.145275
Mass Total
g
Current_Value:628050.562500
Volume Flow Rate
l/s
Current_Value:0.000000
Average:-0.000035
Maximum:0.046584
Minimum:-0.000107
Volume Total
l
Current_Value:744.410522
Density
g/cm3
Current_Value:1.219813
Average:1.219888839
Maximum:1.262375
Minimum:1.216220
Temperature
degC
Current_Value:22.810749
Average:22.799168
Maximum:22.830959
Minimum:22.149179
FOOTER
```

Рисунок С-2 **Пример паспорта партии, режим
коммерческого учета не включен**

HEADER	1
HEADER	2
	M. RESET
29-SEP-2003	11:05:01
Preset	1
Units:	g
Actual:	1324.5 g
Target:	1300.9 g
FOOTER	

Рисунок С-3 **Пример паспорта партии, режим
коммерческого учета включен – Оригинал
паспорта, данные защищены**

HEADER	1
HEADER	2
HEADER	3
HEADER	4
	M. RESET
29-SEP-2003	10:57:23
Total:	1324.5 g
Batch Count:	(1)
FOOTER	

Рисунок С-4 **Пример паспорта партии, режим
коммерческого учета включен – Дубликат
паспорта, данные защищены**

```
HEADER          1
HEADER          2
HEADER          3
HEADER          4
                M. RESET
29-SEP-2003     10:57:23
Total:         1324.5 g
Batch Count: {1}
DUPLICATE RECEIPT
FOOTER
```

Рисунок С-5 **Пример паспорта партии, режим
коммерческого учета включен – Оригинал
паспорта, данные не защищены**

```
HEADER          1
HEADER          2
HEADER          3
HEADER          4
                M. RESET
29-SEP-2003     10:57:23
Total:         1324.5 g
Batch Count: {1}
SECURITY BREACH
Not a Legal Receipt
FOOTER
```


Рисунок С-6 **Пример паспорта партии, режим коммерческого учета включен – Дубликат паспорта, данные не защищены**

```
HEADER          1
HEADER          2
HEADER          3
HEADER          4
                M. RESET
29-SEP-2003     10:57:23
Total:         1324.5 g
Batch Count: (1)
DUPLICATE RECEIPT
SECURITY BREACH
Not a Legal Receipt
FOOTER
```

Рисунок С-7 **Пример паспорта активного журнала тревог**

```
HEADER          1
HEADER          2
                M. RESET
29-SEP-2003     13:27:33
Active Alarm Log
Temp. Out-of-Range
Sensor RTD Error
Meter RTD Error
API: Temp Overrange
FOOTER
```

Рисунок С-8 **Пример паспорта предыстории сигнала тревоги**

```
HEADER            1
HEADER            2

M. RESET
29-SEP-2003        13:27:33
Historical Alarm Log
Drive Overrange
    Cnt  13
    Post 29-SEP-3 13:27
    Clr  29-SEP-3 13:27
Security Breach
    Cnt  11
    Post 29-SEP-3 11:02
    Clr  29-SEP-3 11:03
Xmtr Initializing
    Cnt  10
    Post 29-SEP-3 13:27
    Clr  29-SEP-3 13:27
FOOTER
```

Рисунок С-9 **Пример паспорта конфигурации**

```
HEADER            1
HEADER            2

M.RESET
29-SEP-2003        1:05:03
::Frequency Output::
0
FO Active
1
FO Polarity
1
FO Flow Source
0
FO Fault Frequency
15000.000000
FO Frequency Factor
1000.000000
. . .
FOOTER
```

Рисунок С-10 Пример паспорта контрольного журнала событий

```
HEADER                    1
HEADER                    2
Tag Name
29-SEP-2003                1:05:03
Audit Trail
001 4-JAN-2003 15:58:58
MA01 Source
0
001 4-JAN-2003 15:58:58
MA02 Source
0
001 4-JAN-2003 15:59:01
FO Flow Source
5
001 4-JAN-2003 15:59:01:
Flow Direction
2
FOOTER
```

В данном паспорте:

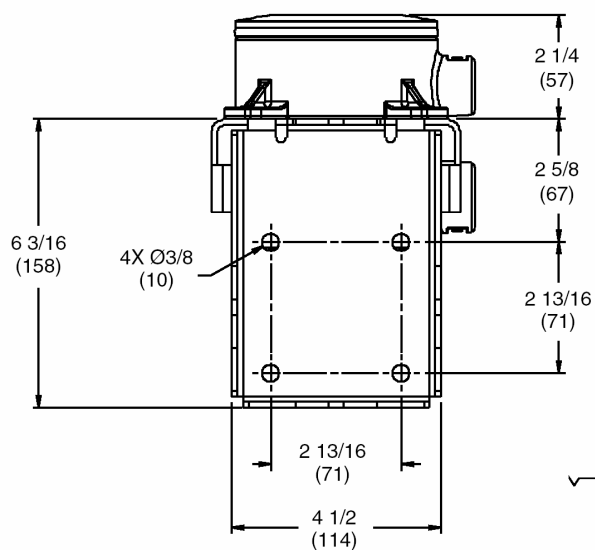
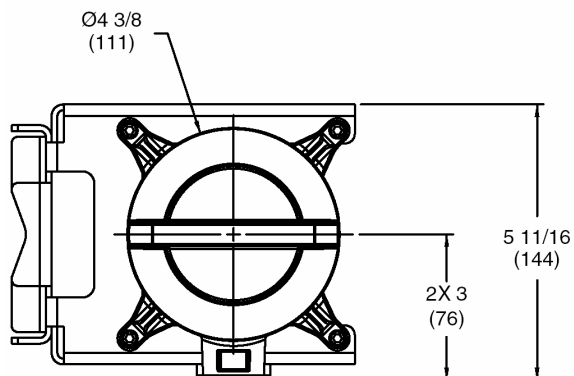
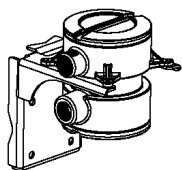
- Первая дата и часы/минуты/секунды указывают время, когда была начата распечатка паспорта
- Все прочие даты и часы/минуты/секунды указывают время, когда был изменен параметр конфигурации.

Приложение D. Технические характеристики – Модели 3300 и 3500

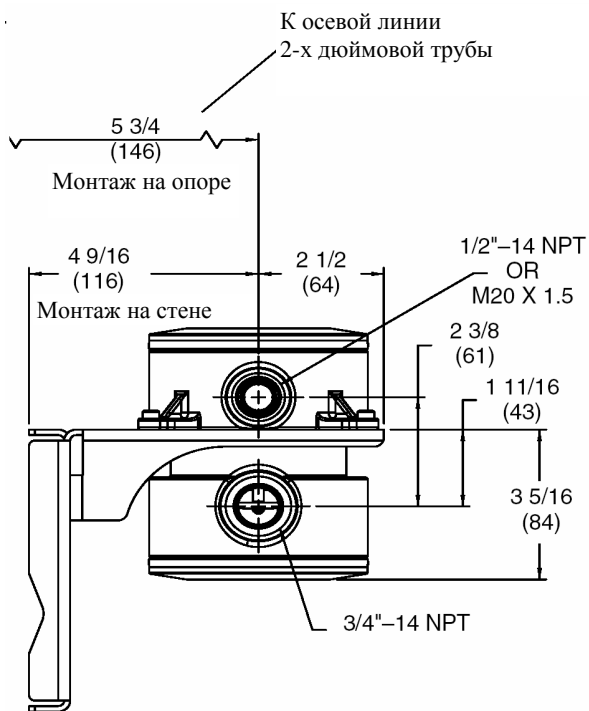
- D.1. Корпус и монтаж** Для периферийного устройства приложения 3300 или датчика модели 3500 предлагаются два варианта корпуса и монтажа.
- D.1.1. Монтаж на панели**
- С монтажным комплектом оправы, соответствует тому же отверстию в панели, что и периферийные устройства Micro Motion. Размеры приведены в Главе 2.
 - Фронтальная панель с оправой соответствует классу IP65 (NEMA 4X).
- D.1.2. Монтаж в стойке**
- Корпус для крепления в 19-дюймовой (486,2 мм) стойке соответствует стандартам DIN 41494 и IEC 297-3.
 - Фронтальная панель соответствует классу IP40.
- D.2. Интерфейс/дисплей**
- Экран**
- ЖКИ с подсветкой, 128 x 128 пикселей, растровый.
 - Подстройка контрастности
 - Акриловая линза с антибликовым покрытием и защитой от химического воздействия
- Мембранная клавиатура**
- Большие клавиши с тактильным нажатием
 - Функциональные клавиши с программным определением
 - Полиэстер с защитой от химического воздействия
- D.3. Вес** Максимум 3,5 фунта (1,6 кг), исключая подготовленные кабели
- D.4. Габариты**
- Для монтажа на панели: см. рисунки 2-3 и 2-4.
Для монтажа в стойке: см. рисунок 3-1.
Базовый процессор: см. рисунок D-1.

Рисунок D-1 Габариты базового процессора

Размеры указаны в дюймах (мм)



Примечание: Данные размеры относятся только к компоненту базового процессора в установках удаленного базового процессора с удаленным датчиком (см. рисунок 5-2).



D.5.	Электрические соединения	Тип электрических соединений зависит от варианта монтажа.
D.5.1.	Монтаж на панели	<p>Входные и выходные разъемы</p> <ul style="list-style-type: none"> • Предлагаются клеммы с винтом (стандартно) или клеммы с винтом для удаленного монтажа на DIN-рейке (вариант) с кабелем входа/выхода. • Выносные разъемы прикрепляются к любому из четырех типов реек. Кабель входа/выхода поставляется длиной 2, 5 или 10 футов (0,6, 1,5 или 3 метра). • К клеммам можно подключать провода сечением от 24 до 16 AWG (от 0,25 до 1,5 мм²). <p>Подключение питания</p> <p>К винтовым клеммам можно подключать провода сечением от 18 до 14 AWG (от 0,75 до 2,5 мм²).</p>
D.5.2.	Монтаж в стойке	<p>Входные и выходные разъемы</p> <ul style="list-style-type: none"> • Разъемы типа D согласно стандарту DIN 41612 (IEC 603-2). • Поставляются как клеммы с лужеными выводами (стандартно), так и клеммы для зажима проводов под винт (вариант). • К винтовым клеммам можно подключать провода сечением от 24 до 16 AWG (от 0,25 до 1,5 мм²). <p>Подключение питания</p> <ul style="list-style-type: none"> • Винтовые клеммы прикреплены к шасси стойки. • Заземление подключается в первую очередь и отключается в последнюю. • К клеммам можно подключать провода сечением от 18 до 14 AWG (от 0,75 до 2,5 мм²).
D.6.	Входные и выходные сигналы	
D.6.1.	Искробезопасные входные сигналы	Один четырехпроводный соединитель для подключения входного сигнала от Кориолисова сенсора, с заземлением (стандартно).
D.6.2.	Неискробезопасные входные сигналы	<p>Частотно – импульсный вход</p> <p>Один двухпроводный импульсно-частотный вход</p> <ul style="list-style-type: none"> • Частотный диапазон: 0 – 20000 Гц • Минимальная ширина импульса: 25 μsec • Мощность: источник или сток тока • Напряжение: 0 – 0,8 В пос. тока, нижнее состояние 3 – 30 В пос. тока, верхнее состояние • Ток: номинальная нагрузка 5 мА <p>Дискретные входы</p> <p>Два дискретных, кратковременных входа</p> <ul style="list-style-type: none"> • Ширина импульса: минимум 0,15 сек. • Напряжение: 0 – 0,8 В пос. тока, нижнее состояние 3 – 30 В пос. тока, верхнее состояние сухие контакты

D.6.3. Неискробезопасные выходные сигналы

Миллиамперные выходы

Два активных выхода 4-20 мА

- Изолированный до ± 50 В постоянного тока от всех прочих выходов и земли
- Максимальный предел нагрузки: 1000 Ω
- Выход линеен по отношению к переменной процесса в пределах от 3,8 до 20,5 мА, в соответствии со стандартом NAMUR NE43 (июнь 1994)

Дискретные выходы

Три дискретных выхода

- Конфигурируемые для приложения
- Полярность: активно высокая или активно низкая, выбирается программным обеспечением
- Мощность: внутреннее повышение до 24 В
- Напряжение: 24 В постоянного тока по номиналу
- Ток: Источник тока – 5,6 мА при $V_{out} = 3$ В пост. тока
Сток тока – до 500 мА при максимальном напряжении 30 В постоянного тока

Частотно-импульсный выход

Один двухпроводный импульсно-частотный выход

- Выход линеен по расходу до частоты 12500 Гц
- Конфигурируемая единица измерения
- Масштабируется до 10000 Гц
- Ширина импульса: коэффициент заполнения 50% при частоте выше 500 Гц
Конфигурируется для частот ниже 500 Гц
- Полярность: **активно высокая или активно низкая, выбирается программным обеспечением**
- Мощность: активная или пассивная, выбирается программным обеспечением
- Напряжение: 24 В постоянного тока номинальное, в активном режиме
30 В постоянного тока приложенное максимальное, в пассивном режиме
- Ток: Источник тока – 10 мА при 3 В пост. тока, в активном режиме
Сток тока – 500 мА в активном или пассивном режиме

Выход, указывающий на неисправность

При обнаружении неисправности выходы переходят к сконфигурированным состояниям. Пользователь может выбрать выход вверх за пределы шкалы, выход вниз за пределы шкалы, последнее измеренное значение или внутренний ноль. Миллиамперные выходы соответствуют стандарту NAMUR NE43 (июнь 1994).

- Выход вверх за пределы шкалы может быть сконфигурирован от 21 до 24 мА для миллиамперного выхода; 15000 Гц для частотного выхода.
- Выход вниз за пределы шкалы может быть сконфигурирован от 1 до 3,6 мА для миллиамперного выхода; 0 Гц для частотного выхода.
- Последнее измеренное значение является последним выходным значением для переменной процесса.
- Внутренний ноль приводит миллиамперный и частотный выходы к значениям, соответствующим нулю переменной процесса.

D.6.4. Цифровая коммуникация

- Один порт RS-485 (стандартно)
 - поддерживает Modbus RTU, Modbus ASCII, HART/RS485 или принтер
 - конфигурируется пользователем
- HART, наложенный на первичный mA выход
 - стандартные параметры коммуникации HART/Bell202, не конфигурируемые
- Для преобразования в RS-232 требуются внешние адаптеры (не включены в поставку)

D.7. Варианты источника питания

D.7.1. Модель 3300

От 85 до 265 В переменного тока

- 50/60 Гц, 15 ВА
- 0,25 А макс. при 85 В переменного тока; 0,12 А макс. при 265 В переменного тока
- Плавкий предохранитель IEC 127-3/4 на 0,63 А с задержкой
- Соответствует стандарту для низковольтных устройств 73/23/ЕЕС по IEC 1010-1 с поправкой 2
- Установка (по перенапряжению) категории II, степень загрязнения 2

От 18 до 30 В постоянного тока

- Обычно 7 Ватт, максимум 14 Ватт
- Плавкий предохранитель IEC 127-3/4 на 1,6 А с задержкой

D.7.2. Модель 3500

От 85 до 265 В переменного тока

- 50/60 Гц, 30 ВА
- 0,33 А макс. при 85 В переменного тока; 0,15 А макс. при 265 В переменного тока
- Плавкий предохранитель IEC 127-3/4 на 0,63 А с задержкой
- Соответствует стандарту для низковольтных устройств 73/23/ЕЕС по IEC 1010-1 с поправкой 2
- Установка (по перенапряжению) категории II, степень загрязнения 2

От 18 до 30 В постоянного тока

- Обычно 18Ватт, максимум 25 Ватт
- Плавкий предохранитель IEC 127-3/4 на 1,6 А с задержкой

D.8. Требования к окружающей среде

- Температура окружающей среды:
 - рабочая: от – 4 до + 140 °F (от – 20 до + 60 °C)
 - хранения: от – 40 до + 158 °F (от – 40 до + 70 °C)При температуре выше 131 °F (55 °C) может наблюдаться некоторое потемнение дисплея
- Влажность: от 5 до 95% относительной влажности, без образования конденсата при 140 °F (60 °C)
- Вибрация: согласно требованиям IEC 68.2.6, от 5 до 2000 Гц, 50 циклов качания при 1,0 г.

D.9. Влияние факторов окружающей среды

Влияние электромагнитных помех

- Соответствует правилам EMC 89/336/ЕЕС по промышленному стандарту EN 61326
- Соответствует NAMUR NE21 (июнь 1997)

Влияние температуры окружающей среды

- На аналоговых выходах: $\pm 0,0005\%$ от шкалы на °C

D.10. Классификация опасных зон

D.10.1. АТЕХ

Датчик модели 3500

Устанавливается только в безопасной зоне. Может быть подсоединен к сенсору в зоне, соответствующей требованиям АТЕХ Zone 1, если сенсор имеет маркировку [EEx ib] ПВ/ПС.

Периферийное устройство приложения 3300

Пригоден для установки в зоне 2 (Zone 2), по директиве АТЕХ (94/9/ЕС) для группы II, категории 3G, согласно стандарту CENELEC prEN 50021:1998 и с маркировкой Eex nVL ПС Т4.

D.10.2. UL и CSA

Модель 3300

Класс I, Раздел 2, группы А, В, С, D при установке в соответствующем корпусе.

Модель 3500

Класс I, Раздел 2, группы А, В, С, D при установке в соответствующем корпусе. Обеспечивает невозгораемые выходы сенсора для применения в условиях Класса I, Раздела 2, групп А, В, С, D или искробезопасные выходы сенсора для применения в условиях Класса I, Раздела 1, групп С и D; Класса II, Раздела 1, групп Е, F и G.

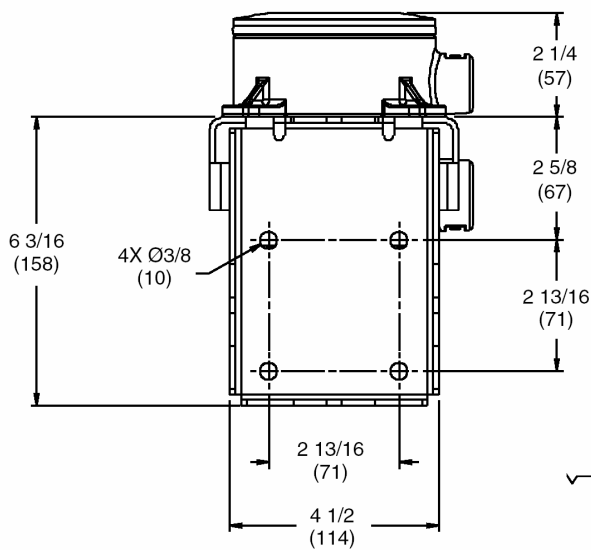
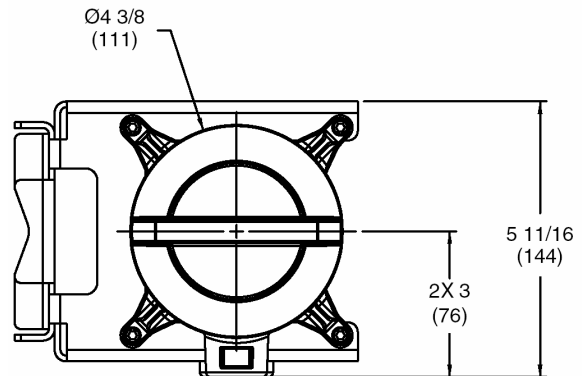
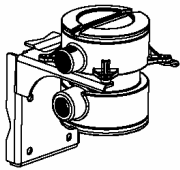
- | | |
|--|---|
| D.11. Эксплуатационные характеристики | Эксплуатационные характеристики см. в технических характеристиках сенсоров. |
| D.12. Указания по очистке | Для очистки периферийного устройства приложения модели 3300 или датчика модели 3500 пользуйтесь чистой сухой тканью или сухим воздухом. |

Приложение Е. Технические характеристики – Модели 3350 и 3700

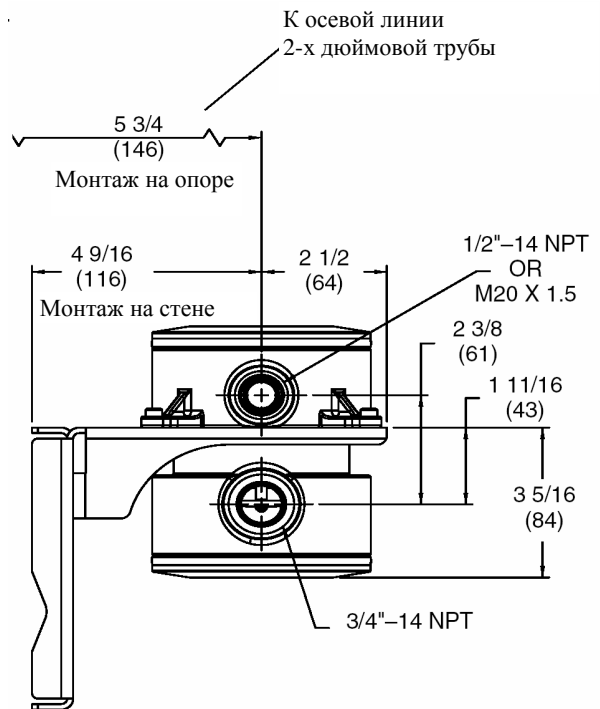
- Е.1. Корпус, разделенный на отделения**
- Отделение с резьбовой крышкой содержит электронные платы.
 - Отделение для подключений содержит:
 - Неискробезопасное отделение с клеммными блоками входа/выхода
 - Искробезопасное отделение с интерфейсом/дисплеем, клеммами подключения сенсора (только для модели 3700) и (опция) клеммами входа и выхода.
 - Монтажный кронштейн и интерфейс/дисплей поворачиваются, обеспечивая возможность монтажа в четырех различных ориентациях.
 - Корпус стандарта NEMA 4X (IP67)
- Е.2. Интерфейс/дисплей**
- Экран**
- ЖКИ с подсветкой, 128 x 128 пикселей, растровый.
 - Подстройка контрастности
 - Линза из закаленного стекла с антибликовым покрытием
 - Пригоден для установки в опасных зонах
- Мембранная клавиатура**
- Большие клавиши с тактильным нажатием
 - Функциональные клавиши с программным определением
 - Полиэстер с защитой от химического воздействия
- Е.3. Вес**
- 19 фунтов (8,6 кг)
- Е.4. Габариты**
- Платформа приложений: см. рисунки с 4-2 по 4-4.
Базовый процессор: см. рисунок Е-1.

Рисунок Е-1 Габариты базового процессора

Размеры указаны в дюймах (мм)



Примечание: Данные размеры относятся только к компоненту базового процессора в установках удаленного базового процессора с удаленным датчиком (см. рисунок 5-2).



E.5.	Электрические соединения	<p>Два отделения с разъемами для подключения проводов с цветовым кодированием:</p> <ul style="list-style-type: none"> • Отделение с искробезопасным клеммным блоком имеет два отверстия с резьбой $\frac{3}{4}$ дюйма NPT или отверстия для кабелепровода M20x1,5. • Отделение с неискробезопасным клеммным блоком имеет три отверстия с резьбой $\frac{3}{4}$ дюйма NPT или отверстия для кабелепровода M20x1,5. <p>К входным и выходным разъемам с зажимом проводов под винт можно подключать провода сечением от 22 до 16 AWG (0,35 – 1,5 мм²).</p> <p>К клеммам питания с зажимом проводов под винт можно подключать провода сечением от 18 до 12 AWG (0,75 – 4,0 мм²).</p>
E.6.	Входные и выходные сигналы	
E.6.1.	Искробезопасные входные сигналы	<p>Один четырехпроводный соединитель для подключения входного сигнала от Кориолисова сенсора, с заземлением (стандартно).</p>
E.6.2.	Неискробезопасные входные сигналы	<p>Частотно – импульсный вход</p> <p>Один двухпроводный импульсно-частотный вход</p> <ul style="list-style-type: none"> • Частотный диапазон: 0 – 20000 Гц • Минимальная ширина импульса: 25 мс • Мощность: источник или сток тока • Напряжение: 0 – 0,8 В постоянного тока, нижнее состояние 3 – 30 В постоянного тока, верхнее состояние • Ток: номинальная нагрузка 5 мА <p>Дискретные входы</p> <p>Два дискретных, кратковременных входа</p> <ul style="list-style-type: none"> • Ширина импульса: минимум 0,15 sec. • Напряжение: 0 – 0,8 В постоянного тока, нижнее состояние 3 – 30 В постоянного тока, верхнее состояние сухие контакты
E.6.3.	Неискробезопасные выходные сигналы	<p>Миллиамперные выходы</p> <p>Два активных выхода 4-20 мА</p> <ul style="list-style-type: none"> • Изолированный до ± 50 В постоянного тока от всех прочих выходов и земли • Максимальный предел нагрузки: 1000 Ω • Выход линеен по отношению к переменной процесса в пределах от 3,8 до 20,5 мА, в соответствии со стандартом NAMUR NE43 (июнь 1994)

Дискретные выходы

Три дискретных выхода

- Конфигурируемые для приложения
- Полярность: активно высокая или активно низкая, выбирается программным обеспечением
- Мощность: внутреннее повышение до 24 В
- Напряжение: 24 В постоянного тока по номиналу
- Ток: Источник тока – 5,6 мА при $V_{out} = 3$ В пост. тока
Сток тока – до 500 мА при максимальном напряжении 30 В постоянного тока

Частотно-импульсный выход

Один двухпроводный импульсно-частотный выход

- Выход линеен по расходу до частоты 12500 Гц
- Конфигурируемая единица измерения
- Масштабируется до 10000 Гц
- Ширина импульса: коэффициент заполнения 50% при частоте выше 500 Гц
Конфигурируется для частот ниже 500 Гц
- Полярность: активно высокая или активно низкая, выбирается программным обеспечением
- Мощность: активная или пассивная, выбирается программным обеспечением
- Напряжение: 24 В постоянного тока номинальное, в активном режиме 30 В постоянного тока приложенное максимальное, в пассивном режиме
- Ток: Источник тока – 10 мА при 3 В пост. тока, в активном режиме
Сток тока – 500 мА в активном или пассивном режиме

Выход, указывающий на неисправность

При обнаружении неисправности выходы переходят к сконфигурированным состояниям. Пользователь может выбрать выход вверх за пределы шкалы, выход вниз за пределы шкалы, последнее измеренное значение или внутренний ноль.

Миллиамперные выходы соответствуют стандарту NAMUR NE43 (июнь 1994).

- Выход вверх за пределы шкалы может быть сконфигурирован от 21 до 24 мА для миллиамперного выхода; 15000 Гц для частотного выхода.
- Выход вниз за пределы шкалы может быть сконфигурирован от 1 до 3,6 мА для миллиамперного выхода; 0 Гц для частотного выхода.
- Последнее измеренное значение является последним выходным значением для переменной процесса.
- Внутренний ноль приводит миллиамперный и частотный выходы для к значениям, соответствующим нулю переменной процесса.
- Один порт RS-485 (стандартно)
 - поддерживает Modbus RTU, Modbus ASCII, HART/RS485 или принтер
 - конфигурируется пользователем
- HART, наложенный на первичный мА выход
 - стандартные параметры коммуникации HART/Bell202, не конфигурируемые
- Для преобразования в RS-232 требуются внешние адаптеры (не включены в поставку)

Е.6.4. Цифровая коммуникация

E.7.	Варианты источника питания	<p>От 85 до 265 В переменного тока</p> <ul style="list-style-type: none"> • 50/60 Гц, 30 ВА • 0,33 А макс. при 85 В переменного тока; 0,15 А макс. при 265 В переменного тока • Плавкий предохранитель IEC 127-3/4 на 0,63 А с задержкой • Соответствует стандарту для низковольтных устройств 73/23/ЕЕС по IEC 1010-1 с поправкой 2 • Установка (по перенапряжению) категории II, степень загрязнения 2 <p>От 18 до 30 В постоянного тока</p> <ul style="list-style-type: none"> • Обычно 18 Ватт, максимум 25Ватт • Плавкий предохранитель IEC 127-3/4 на 1,6 А с задержкой
E.8.	Требования к окружающей среде	<ul style="list-style-type: none"> • Температура окружающей среды: <ul style="list-style-type: none"> - рабочая: от – 4 до + 140 °F (от – 20 до + 60 °C) - хранения: от – 40 до + 158 °F (от – 40 до + 70 °C) <p>При температуре выше 131 °F (55 °C) может наблюдаться некоторое потемнение дисплея</p> <p>Скорость отклика дисплея снижается при температуре ниже – 4 °F (– 20 °C).</p> • Влажность: от 5 до 95% относительной влажности, без образования конденсата при 140 °F (60 °C) • Вибрация: согласно требованиям IEC 68.2.6, от 5 до 2000 Гц, 50 циклов качания при 1,0 г.
E.9.	Влияние факторов окружающей среды	<p>Влияние электромагнитных помех</p> <ul style="list-style-type: none"> • Соответствует правилам EMC 89/336/ЕЕС по промышленному стандарту EN 61326 • Соответствует NAMUR NE21 (июнь 1997) <p>Влияние температуры окружающей среды</p> <ul style="list-style-type: none"> • На аналоговых выходах: $\pm 0,0005\%$ от шкалы на °C
E.10.	Классификация опасных зон	
E.10.1.	ATEX	Зона 1, в соответствии с директивой АТЕХ (94/9/ЕС) для группы II, категории 2G и с маркировкой EEx de [ib] ПВ/ПС Т4.
E.10.2.	UL и CSA	Класс I, Раздел 2, группы А, В, С, D. Обеспечивает невозгораемые выходы сенсора для применения в условиях Класса I, Раздела 2, групп А, В, С, D или искробезопасные выходы сенсора для применения в условиях Класса I, Раздела 1, групп С и D; Класса II, Раздела 1, групп Е, F и G.

E.11. Эксплуатационные характеристики

Эксплуатационные характеристики см. в технических характеристиках сенсоров.

E.12. Указания по очистке

Для очистки периферийного устройства приложения модели 3350 или датчика модели 3700 пользуйтесь чистой влажной тканью.

⚠ ПРЕДУПРЕЖДЕНИЕ

Использование сухой ткани для очистки крышки дисплея модели 3700 может вызвать разряд статического электричества, что во взрывоопасной атмосфере может привести к взрыву.

Во избежание взрыва для очистки крышки дисплея платформы приложений моделей 3350/3700 во взрывоопасной атмосфере используйте чистую влажную ткань.

Приложение F. Технические характеристики – Модель 3100

- F.1. **Обзор**
- Дополнительное оборудование модели 3100 включает комплект реле для управления мощными соленоидами, стартерами насосов или другими устройствами.
- F.2. **Комплекты реле**
- Модель 3100 содержит три реле, имеющие следующие технические характеристики:
- Твердотельные, SPST (однополюсный выключатель)
 - Номинал от 24 до 250 В переменного тока, от 40 мА до 5 А, или от 0 до 70 В постоянного тока, 5 А.
 - Питание от дискретных выходов.
- F.3. **Классификация опасных зон**
- F.3.1. **ATEX**
- Зона 2, по директиве ATEX (94/9/EC) для группы II, категории 3G, согласно стандарту CENELEC prEN 50021:1998 и со следующей маркировкой:
- EEx nV II T4
 - КЕМА 97 АТЕХ 4940 Х
 - Температура окружающей среды от от – 20 до + 60 °C (– 4 до + 140°F)
- F.3.2. **UL и CSA**
- Класс I, Раздел 2, группы А, В, С, D.

Приложение G. Техническое обслуживание и замена табличек

G.1. Обслуживание и замена табличек

Таблички защиты (безопасности) продукта компании Micro Motion были разработаны в соответствии с рекомендательным стандартом ANSI Z535.4. Если изображенные ниже таблички пришли в негодность, повреждены или утеряны, необходимо срочно установить новые.

Для замены табличек обратитесь в Micro Motion. Контактные телефоны приведены на титульном листе данного руководства.

G.2. Таблички, установленные на устройстве

Платформа приложений серии 3000 имеет таблички защиты (безопасности), изображенные ниже.

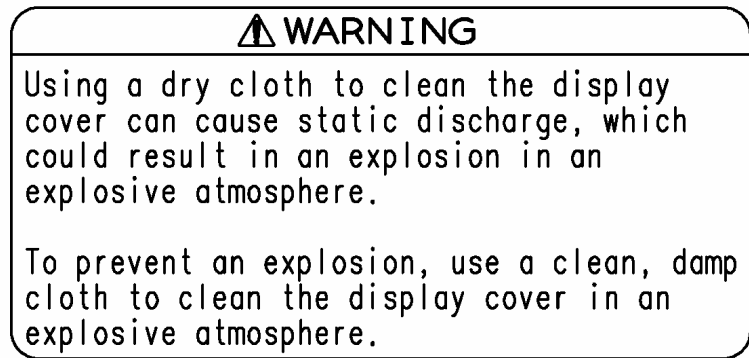
Рисунок G-1 Табличка номер 3300215



Рисунок G-2 Табличка номер 3100436



Рисунок G-3 Табличка номер 3300709



Приложение Н. Правила возврата изделий

Н.1. Общие указания

При возврате оборудования должна быть выполнены процедуры, принятые компанией Micro Motion. Такие процедуры обеспечивают правовое соответствие принятым в США правилам Департамента транспорта, а также способствуют созданию безопасных условий работы для сотрудников Micro Motion. Невыполнение процедур может привести к отказу от получения возвращаемого Вами оборудования.

Информация о процедурах возврата и требуемых формах документов доступна в оперативном режиме на сайте www.micromotion.com. Также ее можно получить по телефонам отдела обслуживания заказчиков Micro Motion. Контактные телефоны приведены на титульном листе данного руководства.

Н.2. Новое и неиспользованное оборудование

Новым и неиспользованным оборудованием может считаться только оборудование, которое не вынималось из оригинальной транспортной упаковки. Новое и неиспользованное оборудование включает в себя сенсоры, датчики или периферийные устройства, которые:

- Были поставлены по запросу заказчика, но уже не требуются, или
- Были отгружены по ошибке компании Micro Motion.

Для нового и неиспользованного оборудования необходима заполненная форма Разрешения на Возврат Материалов.

Н.3. Использованное оборудование

Все оборудование, которое не классифицируется как новое и неиспользованное, считается использованным. Такое оборудование перед возвратом должно быть полностью обеззаражено и очищено.

Возвращаемое использованное оборудование должно сопровождаться заполненной формой Разрешения на Возврат Материалов и Свидетельством об Очистке для всех технологических веществ, находившихся в контакте с оборудованием. Если в заполнении Свидетельства об Очистке нет необходимости (например, если оборудование использовалось для пищевых сред), то требуется составить свидетельство, подтверждающее обеззараживание и документирование всех посторонних веществ, находившихся в контакте с оборудованием.

Предметный указатель

Числительные

- 20 мА значение
 - конфигурирование 140
 - поиск и устранение неисправностей 234
- 4 мА значение
 - конфигурирование 140
 - поиск и устранение неисправностей 234
- 4-проводный кабель 39
- 4-проводная выносная установка
 - тип установки 38
 - инструкции по подключению 40
- 9-проводный кабель 39

А

- Автопечать 163
- Адрес HART
 - см. адрес опроса HART 233
- Адрес опроса
 - HART/Bell202 165
 - HART/RS485 161
 - Modbus 161
- Активный журнал тревог 219
 - из меню View 180
- АОС партии 127, 194

Б

- Базовый процессор
 - габариты 271, 280
 - Модель 3300/3500
 - монтаж на панели 10
 - монтаж в стойке 21
 - Модель 3350/3700 32
 - поиск и устранение неисправностей 237
- Bell 202
 - настройка цифровой связи 65
 - параметры 165
 - преобразование сигнала 61
 - физический уровень 61

В

- Внешние входы
 - конфигурирование 102
- Внешнее давление
 - конфигурирование 102
 - тестирование 173

Внешняя температура

- конфигурирование 102
- тестирование 173
- Возврат использованного оборудования 289
- Возврат нового оборудования 289
- Возобновить партию 133
- Время ожидания (таймаут) 128
- Входы базового процессора
 - разрешение и блокировка 84
- Выбор предустановок 181
- Выход, поиск и устранение неисправностей
 - миллиамперные выходы 231
 - частотный выход 231
- Выходы
 - конфигурирование 135
 - сигналы тревоги насыщения выхода 228

Г

- Габариты
 - базовый процессор 271, 280
 - Модель 3300/3500
 - монтаж на панели 7
 - монтаж в стойке 18
 - Модель 3350/3700 27

Д

- Датчик
 - диапазоны 259
 - значения по умолчанию 259
- Демпфирование
 - взаимодействие между демпфированием миллиамперного выхода и другими параметрами демпфирования 142
 - значения демпфирования 92
 - миллиамперные выходы 140
 - определение 92
 - плотность 91
 - расход 85
 - температура 91
- Диагностический монитор 182
- Диапазон
 - миллиамперные выходы 140
- Дискретные входы
 - в приложении специального измерения плотности 116
 - в управлении партией 132
 - конфигурирование

- назначение 100
- полярность 102
- назначение 133, 138, 164
- тестирование 173
- Дискретные выходы
 - используемые вместе с реле 50
 - конфигурирование 137
 - конфигурирование для реле 60
 - назначение 137
 - поиск и устранение неисправностей 233
 - полярность 137
 - тестирование 173
 - требования дискретной партии 139
- Дискретные события
 - в приложении специального измерения плотности 116
 - в управлении партией 132
 - действия 123
 - конфигурирование 121
 - назначение 133, 164
 - переменная процесса 123
 - тип события 122
- Дисплей
 - использование 69
 - запуск 69
 - экспоненциальное представление чисел 74
- Длина кабелей
 - Модель 3300/3500
 - монтаж на панели 7
 - монтаж в стойке 18
 - Модель 3350/3700
 - длина кабелей 27

Е

- Единицы измерения
 - массовый расход 85
 - объемный расход 85
 - плотность 91
 - проверка правильной конфигурации 234
 - специальные единицы 89
 - температура 91

З

- Заземление
 - Модель 3300/3500
 - монтаж на панели
 - базовый процессор 10
 - монтаж в стойке
 - базовый процессор 21
 - Модель 3350/3700
 - базовый процессор 32
 - поиск и устранение неисправностей 233
 - Закончить партию 133
 - Закрывать первичный 130
 - Запретить партию 133

- Запретить сумматор 133
- Запуск
 - первоначальный 177
 - платформы приложений 169, 177
- Запустить партию 133
- Защита
 - конфигурирование 78
 - приложение коммерческого учета 152, 195
 - устранение нарушения защиты 195
- Значения по умолчанию 259

И

- Игнорировать сигналы тревоги источника 129
- Избыточный уровень сигнала возбуждающей катушки 236
- Изотерма 117
- Инвентаризаторы
 - см.* Сумматоры 199
- Инвентаризаторы процесса 199
- Индикация ошибки
 - миллиамперные выходы 139
 - цифровая связь 167
 - частотный выход 144
- Инструкции по очистке
 - Модель 3300/3500 276
 - Модель 3350/3700 284
- Инструкции по подключению проводов
 - установки с удаленным базовым процессором и удаленным датчиком 43
 - 4-проводные удаленные установки 40
- Интерфейс HART 61
- Источник питания, поиск и устранение неисправностей 232
- Источник расхода 128
 - частотный выход 143

К

- Кабели входа/выхода 6
- Калибровка
 - АОС партии 127, 194
 - ноль сенсора 169
 - плотность 205
 - поиск и устранение неисправностей 234
 - просмотр текущих данных 214
 - сигналы тревоги 229
 - текущая плотность 210
 - температура 212
- Калибровка текущей плотности 210
- Калибровочная шкала
 - миллиамперные выходы 140
- Катушка
 - проверка сопротивления 239
- Квадратичная переменная (QV)
 - конфигурирование 167
 - Модель 3350/3700 283

- Классификация АТЕХ
 - Модель3100 285
 - Модель3300/3500 276
- Классификация CSA
 - Модель3100 285
 - Модель3300/3500 276
 - Модель 3350/3700 283
- Классификация для опасных зон
 - Модель3100 285
 - Модель3300/3500 276
 - Модель 3350/3700 283
- Классификация UL
 - Модель3100 285
 - Модель3300/3500 276
 - Модель 3350/3700 283
- Кнопки
 - кнопка защиты 71
 - кнопки управления курсором 74
 - рабочий режим дискретной партии 190
 - функциональные кнопки 72
 - рабочий режим дискретной партии 187
- Коммуникация
 - параметры для HART/Bell 202 167
 - параметры для режима RS-485 161
 - параметры для режима порта обслуживания 161
- Коммуникационный контур,
 - поиск и устранение неисправностей 233
- Компенсация внешней температуры 102
 - приложение измерения нефтепродуктов 108
- Компенсация давления 102
- Конфигурирование
 - внешних входов 102
 - времени 80
 - выходов 135
 - данных калибровки сенсора 93
 - сенсоры Т-серии 93
 - прочие сенсоры 95
 - даты 80
 - демпфирования
 - плотности 91
 - расхода 85
 - температуры 91
 - дискретных входов
 - назначение 100
 - полярность 102
 - дискретных выходов 137
 - дискретной партии 125
 - дискретных событий 121
 - единиц измерения
 - массового расхода 85
 - объемного расхода 85
 - плотности 91
 - температуры 91
 - запись конфигурационных данных 243
 - защиты 78
 - значений и диапазонов по умолчанию 259
 - переменная процесса 123
 - тип события 122
- информации о сенсоре 100
- компаратора процесса
 - верхние и нижние значения 123
- метода масштабирования
 - частотного входа 101
 - частотного выхода 143
- миллиамперных выходов 139
- назначения событию входа, выхода или сумматора 123
- направления потока 137
- опроса 102
- отсечки
 - массового расхода 85
 - миллиамперного выхода 141
 - объемного расхода 85
 - плотности 91
 - отсечки низкого расхода
 - массовый расход 85
 - объемный расход 85
- пакетного режима 166
- параметров базового процессора 84
- параметров Bell 202 165
- параметров RS-485 160
- параметров системы 80
- параметров устройства 167
- паролей 78
- паспортов 163
- переменных процесса 84
- переменной массового расхода 84
- переменной объемного расхода 84
- переменной плотности 91
- переменной температуры 91
- питания
 - частотный вход 143
- полярности
 - дискретных выходов 137
 - частотного выхода 143
- при включенном приложении коммерческого учета 196
- приложения дискретной партии
 - источник потока 128
 - методы управления партией 132
 - опции управления 128
 - предустановки 130
- приложения измерения нефтепродуктов 105
- приложения коммерческого учета 151
- приложения специального применения измерения плотности 109
- принтера 162
- пробкового течения
 - верхний предел 91
 - нижний предел 91
 - продолжительность 91
- серьезности сигналов тревоги 80
- частотного выхода 143
 - индикация ошибки 144

- тэга 80
- цифровой связи 159
- частотного входа 101
 - источник расхода 143
 - максимальная ширина импульса 143
- четвертичной переменной 167
- языка 78
- HART/RS 485 160
- Modbus 160
- Конфигурировать предустановки 129
- Концентрация 116
- Коэффициент заполнения 145
- Коэффициенты измерителя
 - вычисление 99
 - сенсоры T-серии 95
 - прочие сенсоры 99
- Коэффициенты калибровки 93
 - сенсоры T-серии 93
 - прочие сенсоры 95
- Кривая концентрации 117
- Кривые плотности
 - из меню View 182

М

- mA выходы
 - см. Миллиамперные выходы
- Максимальная ширина импульса 143, 145
- Максимальное целевое значение 129
- Массовая концентрация 116
- Массовый расход
 - демпфирование 85
 - единицы измерения 85
 - конфигурирование переменной процесса 84
 - коэффициент измерителя
 - сенсоры T-серии 95
 - прочие сенсоры 99
 - отсечка низкого расхода 85
 - специальные единицы 85
- Масштабирование
 - миллиамперные выходы 140
- Меню калибровки 203
- Меню Maintenance (Обслуживание)
 - управление сумматорами 200
- Меню Management (Управление) 70
 - кнопка защиты 71
- Меню View (Обзор) 70
 - активный журнал тревог 180
 - выбор предустановок 181
 - диагностический монитор 182
 - кривые плотности 182
 - мониторинг процесса 181
 - опции ЖКИ 182
 - перечень приложений 183
 - режим монитора процесса 179
 - сумматоры запаса партии 181
 - сумматоры процесса 181
 - управление сумматорами 181, 200
- Метод масштабирования
 - частотный вход 101
 - частотный выход 143
- Миллиамперные выходы
 - демпфирование 140
 - диапазон 140
 - индикация ошибки 139
 - калибровочная шкала 140
 - конфигурирование 139
 - масштабирование 140
 - отсечка 140, 141
 - подстройка 175
 - поиск и устранение неисправностей 231
 - калибровочная шкала 234
 - тестирование 174
- Модель 3100 49
 - классификация для опасных зон 285
 - технические характеристики 285
 - установка 52
- Модель 3300/3500
 - инструкции по очистке 276
 - классификации 276
 - монтаж на панели
 - габариты 7
 - длина кабелей 7
 - монтаж 10
 - подсоединение источника питания 15
 - подсоединение проводов входа/выхода 11
 - расположение 7
 - сравнение винтовых зажимов и кабелей входа/выхода 6
 - требования для опасных зон 7
 - требования к условиям окружающей среды 7
 - установка 5
 - установочный комплект 5
 - монтаж в стойке
 - габариты 18
 - длина кабелей 18
 - монтаж 21
 - направляющие рельсы и разъемы для подключения проводов 20
 - подсоединение источника питания 23
 - подсоединение проводов входа/выхода 22
 - расположение 17
 - требования для опасных зон 17
 - требования к вентиляции 18
 - установка 17
 - установочный комплект 17
 - технические характеристики 271
- Модель 3350/3700
 - видимость тэга 27
 - габариты 27
 - инструкции по очистке 276
 - классификации 276

- монтаж 31
- ориентация 29
- подготовка отверстий кабелепровода 29
- подключение проводов входа/выхода 33
- подключение источника питания 36
- расположение 26
- технические характеристики 279
- требования для опасных зон 26
- требования к условиям окружающей среды 29
- установка 25
- установочный комплект 26

Модель 3500

- монтаж в стойке
 - подключение к сенсору 15
- монтаж на панели
 - подключение к сенсору 23
- подключение к сенсору
 - монтаж в стойке 37
 - монтаж на панели 37

Модель 3700

- подключение к сенсору 35, 37

Монитор процесса

- из меню View 181

Монтаж

Модель 3300/3500

- монтаж в стойке 21
- базовый процессор 21
- монтаж на панели 10
- базовый процессор 10

Модель 3350/3700

- базовый процессор 32

Монтаж и заземление базового процессора

Модель 3300/3500

- монтаж в стойке 21
- монтаж на панели 10

Модель 3350/3700

Монтаж в стойке

- см.* Модель 3300/3500 монтаж в стойке

Монтаж на панели

- см.* Модель 3300/3500 монтаж на панели

Мощность

- частотный выход 143

Н

- Направление потока 85
- Напряжение на боковой катушке 236
- Низкое напряжение на боковой катушке 236
- Ноль сенсора 169
- Ноль 169

О

- Обзорность табличек 27
- Объемная концентрация 116
- Объемный расход

- демпфирование 85
- единицы измерения 85
- конфигурирование переменной процесса 84
- коэффициент измерителя
 - сенсоры T-серии 95
 - прочие сенсоры 99
- отсечка низкого расхода 85
- специальные единицы 89

- Об этом руководстве 1

- Опорная температура среды 117

Опрос

- конфигурирование 102

- Опции ЖКИ 182

- Ориентация 29

- Остановить партию 133

- Открыть вторичный 130

- Открыть первичный 140

- Отдел обслуживания заказчиков, контакты 215

Отсечка

- взаимодействие между отсечкой миллиамперного выхода и отсечкой низкого расхода 141

- массовый расход 85

- миллиамперные выходы 140

- объемный расход 85

- определение 92

- плотность 91

Отсечка низкого расхода

- массовый расход 85

- объемный расход 85

П

Пакетный режим

- конфигурирование 166

Пакетный режим HART

- см.* Пакетный режим 166

Палата мер и весов

- пломба 158

- формат паспортов 163

Параметры базового процессора

- конфигурирование 84

Параметры системы

- конфигурирование 80

Параметры устройства

- конфигурирование 167

Параметры RS-485

- конфигурирование 160

Пароли

- метод конфигурирования 78

- пароль конфигурирования 78

- пароль технического обслуживания 78

Партия

- см.* Приложение дискретной партии

Паспорта

- дискретная партия 127

- конфигурирование 163
- образцы паспортов 263
- при разрешенном приложении коммерческого учета 197
- стандартный формат 163
- формат палаты мер и весов 163
- Переключатель защиты 195
- Переключатель защиты
 - Модель 3300/3500, монтаж в стойке 154
 - Модель 3300/3500, монтаж на панели 153
 - Модель 3350/3700, полевой монтаж
- Переключатель расхода 138
 - уставка 138
- Перекрестная частота 145
- Переменная процесса
 - в дискретных событиях 123
 - назначенная миллиамперным выходам 140
- Переменные монитора процесса 149
- Переменные процесса
 - конфигурирование 84
 - поиск и устранение неисправностей 215
- Перечень приложений 183
- Печать
 - автопечать 163
 - назначение дискретного входа 164
 - паспорта 127
- Плотность
 - демпфирование 91
 - единицы измерения 91
 - калибровка 205
 - конфигурирование переменной процесса 91
 - коэффициент измерителя
 - сенсоры Т-серии 95
 - прочие сенсоры 99
 - отсечка 91
 - параметры конфигурирования пробкового течения 91
 - сигналы тревоги пробкового течения 227
- Плотность при опорной температуре 116
- Подбор кривой 118
- Подготовка отверстий кабелепровода 29
- Подключение проводов
 - источник питания
 - Модель 3300/3500
 - монтаж в стойке 23
 - монтаж на панели 15
 - Модель 3350/3700 36
 - Модель 3500
 - монтаж в стойке к сенсору 15, 37
 - монтаж на панели к сенсору 23, 37
 - Модель 3700
 - монтаж к сенсору 35, 37
 - подключение проводов входа/выхода
 - Модель 3300/3500
 - монтаж в стойке 22
 - монтаж на панели 11
 - Модель 3350/3700 33
 - сравнение винтовых разъемов с кабелями входа/выхода 6
 - типы установок 38
 - цифровая коммуникация 61
 - цифровая коммуникация Bell 202 65
 - цифровая коммуникация RS-485 62
 - Подключение проводов входа/выхода
 - Модель 3300/3500
 - монтаж в стойке 22
 - монтаж на панели 11
 - Модель 3350/3700 33
 - Подключение источника питания
 - Модель 3300/3500
 - монтаж в стойке 23
 - монтаж на панели 15
 - Модель 3350/3700 36
 - Подстройка
 - миллиамперные выходы 175
 - Подстройка кривой 119
 - Подстройка кривой плотности 119
 - Подсчет в прямом направлении 128
 - Поиск и устранение неисправностей
 - адрес опроса HART 233
 - базовый процессор 237
 - диапазон измерений 234
 - дискретные выходы 233
 - заземление 233
 - значения на боковых катушках сенсора 235
 - избыточный уровень сигнала на возбуждающей катушке 236
 - калибровка 234
 - коммуникационный контур 233
 - короткое замыкание на корпус 239
 - миллиамперные выходы 231
 - низкое напряжение на боковой катушке 236
 - номер телефона отдела обслуживания заказчиков 215
 - отпечатки пальцев измерителя 217 ???
 - ошибочный уровень сигнала на возбуждающей катушке 236
 - переменные процесса 215
 - подключение источника питания 232
 - подключение проводов от сенсора к датчику 232
 - приемное устройство 233
 - проблемы с подключением проводов 232
 - проверка конфигурации единицы измерения 234
 - проверка тестовых точек 234
 - радиочастотные (RF) помехи 233
 - система оперативной помощи (онлайн) 215
 - сопротивление на катушке сенсора 239
 - тест сопротивления базового процессора 238
 - характеризация 234
 - частотный выход 231, 233
 - шкала и метод частотного выхода 234
 - EXPERT2 215

- Полевой монтаж
 - см. Модель 3350/3700 полевой монтаж
 - Полярность
 - дискретные входы 102
 - дискретные выходы 137
 - частотный выход 143
 - Практика возвратов 289
 - Превышение 130
 - Предупреждение о конце партии 130
 - Преобразователь сигналов 61
 - Приемное устройство, поиск и устранение неисправностей 233
 - Приложение дискретной партии 1, 25
 - АОС партии 127, 194
 - выбор предустановок 181
 - источник потока 128
 - конфигурирование 125
 - опции управления 128
 - паспорта 127
 - последовательность обработки 190
 - предустановки 130
 - рабочий режим 185
 - события партии 186
 - функции управления партией 133
 - функциональные кнопки 187
 - этапы 129
 - Приложение измерения нефтепродуктов 1, 105
 - компенсация внешней температуры 108
 - определения 106
 - параметры 107
 - справочные таблицы 107
 - Приложение коммерческого учета 1, 151
 - контрольный журнал 197
 - конфигурирование 151
 - паспорта 197
 - переключатель защиты 195
 - переключатель защиты на модели 3300/3500
 - монтаж в стойке 154
 - переключатель защиты на модели 3300/3500
 - монтаж на панели 153
 - переключатель защиты на модели 3700
 - полевой монтаж 156
 - переконфигурирование платформы приложений 196
 - пломба палаты мер и весов 158
 - рабочий режим 195
 - режимы 152
 - управление партией 197
 - функции защиты 152
 - функции оператора 196
 - Приложение специального применения измерения плотности 1, 109
 - конфигурирование 109
 - кривые, определяемые пользователем 112
 - подбор кривой 118
 - подстройка кривой плотности 119
 - производная переменная 110, 116
 - стандартные кривые 111
 - Приложения
 - варианты приложений 1
 - Принтер
 - конфигурирование 162
 - тестирование 165
 - Пробковое течение
 - параметры конфигурирования 91
 - сигналы тревоги 227
 - Проблемы с подключением проводов 232
 - Проверка тестовых точек 234
 - Производная переменная 110, 116
 - Протокол
 - на клеммах RS –485
 - принтер 162
 - Протоколы
 - цифровая связь 61
 - Процедуры запуска
 - настройка нуля сенсора 169
 - подстройка миллиамперного выхода 175
 - тестирование входов и выходов 172
- Р**
- Рабочий режим
 - меню View (Обзор)
 - приложение дискретной партии 185
 - приложение коммерческого учета 195
 - приложение специального применения измерения плотности 178
 - Радиочастотные помехи (RF)
 - поиск и устранение неисправностей 233
 - Разрешить АОС 129
 - Разрешить партию 128
 - Разрешить превышение 129
 - Разрешить предупреждение о конце 129
 - Расположение
 - Модель 3300/3500
 - монтаж в стойке 17
 - монтаж на панели 7
 - Модель 3350/3700 26
 - Режим монитора процесса 178
 - Режим порта обслуживания 161
 - Режимы управления 128
 - Рекомендации по безопасности 1
 - Реле
 - замена 50
 - используемые с дискретными выходами платформы серии 3000 50
 - конфигурирование дискретного выхода 60
 - Модель 3100 49
 - установка 52

- поставляемые пользователем 49
 - установка 57
- типы 49
- требования для опасных зон 49
 - установка 49

Ресурсы документации 3

С

- Сброс партии 133
- Сброс при запуске 128
- Сенсор
 - значения на катушках 235
 - подключение к модели 3500
 - монтаж в стойке 23, 37
 - монтаж на панели 15, 37
 - подключение к модели 3700 35, 37
 - подключение проводов
 - типы установок 38
 - проверка сопротивления на катушке 239
 - характеризация 93
 - прочие сенсоры 95
 - сенсоры Т-серии 93
- Сигналы тревоги
 - активный журнал тревог 180, 219
 - категории сигналов тревоги 219
 - перечень по категориям 222
 - предыстория сигнала тревоги 221
 - работа с сигналом тревоги 218
 - сигналы тревоги калибровки 229
 - сигналы тревоги конфигурирования 229
 - сигналы тревоги насыщения выхода 228
 - сигналы тревоги партии 228
 - сигналы тревоги пробкового течения 227
 - сигналы тревоги процесса 225
 - сигналы тревоги сенсора 224
 - сигналы тревоги электроники 222
 - степень серьезности сигнала тревоги 218
 - типы сигналов тревоги 218
- Система меню
 - быстрый вызов 72
 - меню Management 70
 - меню View 70
 - применение 69
- Сопrotивление
 - тестирование базового процессора 239
 - тестирование катушки 239
- Специальные единицы измерения 89
- Сумматоры
 - сумматоры запаса партии 202
 - из меню View 181
 - сумматоры запаса процесса 201
 - сумматоры процесса
 - из меню View 181
 - типы 199

- управление
 - из меню Maintenance 200
 - из меню View 181, 200
- Сумматоры запаса партии 199
- Сумматоры процесса 199
 - из меню View 181
- Степень серьезности сигналов тревоги
 - конфигурирование 80

Т

- Таблички
 - на платформе приложений 287
 - обслуживание и замена 287
- Таймаут (время ожидания) сигнала тревоги 129
- Температура
 - демпфирование 91
 - единицы измерения 91
 - изотерма 117
 - калибровка 212
 - конфигурирование переменной процесса 91
 - точка 117
- Тест короткого замыкания на корпус 239
- Тест сопротивления базового процессора 238
- Тестирование
 - внешнее давление 173
 - внешняя температура 173
 - входы 172
 - выходы 172
 - дискретные входы 173
 - дискретные выходы 173
 - короткое замыкание на корпус 239
 - миллиамперные выходы 174
 - сопротивление базового процессора 239
 - сопротивление катушки сенсора 239
 - частотный вход 173
 - частотный выход 174
- Тестовые точки
 - проверка 234
- Техническое обслуживание
 - сумматоры
 - сумматоры запаса партии 202
 - сумматоры запаса процесса 201
 - таблички 287
- Технические характеристики
 - Модель 3100
 - Модель 3300/3500 271
 - Модель 3350/3700 279
- Типы кабелей 39
- Требования для опасных зон
 - Модель 3300/3500
 - монтаж в стойке 17
 - монтаж на панели 7
 - Модель 3350/3700 26
 - реле 49

- Требования к вентиляции 18
- Требования к условиям окружающей среды
 - Модель 3300/3500
 - монтаж на панели 7
 - Модель 3350/3700 26
 - монтаж в стойке 18
- У**
- Удельный вес 116
- Управление партией
 - при включенном приложении коммерческого учета 197
- Установка
 - инструкции по подключению для 4-проводных удаленных установок 40
 - инструкции по подключению для установок с удаленного базового процессора с удаленным датчиком
 - Модель 3100 реле 152
 - Модель 3300/3500
 - монтаж в стойке 17
 - габариты 18
 - длина кабелей 18
 - направляющие рельсы и соединительные разъемы 20
 - расположение 17
 - требования для опасных зон 17
 - требования к условиям окружающей среды 18
 - установочный комплект 17
 - монтаж на панели 5
 - габариты 7
 - длина кабелей 7
 - расположение 17
 - требования для опасных зон 7
 - требования к условиям окружающей среды 7
 - установочный комплект 5
 - Модель 3350/3700 25
 - видимость тэга 27
 - габариты 27
 - длина кабелей 27
 - расположение 26
 - требования для опасных зон 26
 - требования к условиям окружающей среды 26
 - установочный комплект 26
 - реле 49
 - реле, поставляемые пользователем 57
 - типы кабелей 39
 - типы установок 38
 - удаленный базовый процессор с удаленным датчиком 38
 - 4-проводная удаленная 38
 - цифровая связь 61
 - Установка удаленного базового процессора с удаленным датчиком
 - инструкции по подключению проводов 43
 - тип установки 38
 - Установочный комплект
 - Модель 3300/3500
 - монтаж в стойке 17
 - монтаж на панели 5
 - Модель 3350/3700 26
- Ф**
- Физические уровни
 - цифровая связь 61
- Функциональные кнопки 72
 - рабочий режим дискретной партии 187
- Х**
- Характеризация 93, 95
 - поиск и устранение неисправностей 234
- Ц**
- Целевое значение 129
- Цифровая связь
 - индикация неисправности 167
 - конфигурирование 159
 - настройка Bell 202 65
 - настройка RS-485 62
 - необходимые компоненты 61
 - протоколы 61
 - установка 61
 - физические уровни 61
- Ч**
- Частотный вход
 - единицы измерения расхода 101
 - К-коэффициент 101
 - конфигурирование 101
 - метод масштабирования 101
 - тестирование 173
- Частотный выход
 - индикация неисправности 144
 - конфигурирование 143
 - максимальная ширина импульса 143
 - метод масштабирования 143
 - мощность 143

поиск и устранение неисправностей 231, 233
полярность 143
тестирование 174
Число десятичных точек 128
Число этапов 128

Ш

Ширина импульса
определение 145
см. Максимальная ширина импульса
Шкала выхода
поиск и устранение неисправностей 234
Шкала частотного выхода
поиск и устранение неисправностей 234

Э

Экраны монитора процесса 148
Экспоненциальное представление чисел 74

Я

Язык
конфигурирование 78

С

CTL (Correction of Temperature on Volume of Liquids,
коррекция объема жидкостей по температуре) 106

Н

HART 61
адрес опроса 161
конфигурирование RS-485 160

К

К-коэффициент 101

М

Modbus 61
адрес опроса 160
конфигурирование 161

Q

QV
см. Четвертичная переменная 167

R

RS-485
настройка цифровой связи 62
преобразователь сигналов 61
физический уровень 61

S

SGU (удельный вес) 116

T

TEC (Thermal Expansion Coefficient, коэффициент
теплового расширения) 106

V

VCF (Volume Correction Factor, объемный
поправочный коэффициент) 106

©2003, Micro Motion, Inc. Все права защищены. P/N 20001266, Rev.A

Для получения новейшей информации по техническим характеристикам продукции Micro Motion смотрите раздел PROD-UCTS нашего сайта в Интернете www.micromotion.com

Emerson Process Management

Россия, 115114, г. Москва,
ул. Летниковская, д. 10, стр. 2, эт. 5
Телефон: +7 (495) 981-981-1
Факс: +7 (495) 981-981-0
e-mail: Info.Ru@EmersonProcess.ru

Промышленная группа «Метран»

Россия, 454138, г. Челябинск
Комсомольский проспект, 29
Телефон +7 (351) 799-51-51
e-mail: Info.Metran@Emerson.com

Азербайджан, AZ-1065, г. Баку
“Каспийский Бизнес Центр”
ул. Джаббарлы, 40, эт. 9
Телефон: +994 (12) 498-2448
Факс: +994 (12) 498-2449
e-mail: Info.Az@EmersonProcess.com

Технические консультации по выбору и применению продукции осуществляет **Центр поддержки Заказчиков**
Телефон +7 (351) 247-16-02, 247-1-555
Факс +7 (351) 247-16-67

Казахстан, 050057, г. Алматы
ул. Тимирязева, 42
ЦДС “Атакент”, Павильон 17
Телефон: +7 (727) 250-09-03, 250-09-37
Факс: +7 (727) 250-09-36
e-mail: Info.Kz@EmersonProcess.com

Украина, 01054, г. Киев
ул. Тургеневская, д. 15, офис 33
Телефон: +38 (044) 4-929-929
Факс: +38 (044) 4-929-928
e-mail: Info.Ua@EmersonProcess.com

www.emersonprocess.ru
www.metran.ru

