



26.51.51.110
(Код ОКП 42 1170)

Термопреобразователи с унифицированным выходным сигналом Метран-270, Метран-270-Ex

Руководство по эксплуатации



**МЕТРАН.
ГОТОВО!**



Содержание

1	Описание и работа	5
1.1	Назначение.....	5
1.2	Характеристики.....	7
1.3	Состав изделия.....	10
1.4	Устройство и работа.....	11
1.5	Средства измерения, инструменты, принадлежности.....	12
1.6	Маркировка.....	13
1.7	Упаковка.....	15
1.8	Обеспечение взрывозащиты.....	15
2	Использование по назначению	17
2.1	Эксплуатационные ограничения.....	17
2.2	Подготовка ТП к использованию.....	17
2.3	Обеспечение взрывозащищенности ТП при монтаже и эксплуатации.....	18
3	Техническое обслуживание	22
3.1	Общие указания.....	22
3.2	Меры безопасности.....	23
3.3	Методика регулирования и проверки измерительных преобразователей.....	23
3.4	Методика поверки.....	24
4	Транспортирование и хранение	29
5	Утилизация	29
Приложение А	Габаритные размеры, масса, исполнения ТП.....	30
Приложение Б	Схемы внешних соединений термопреобразователей ТХАУ Метран-271, ТСМУ Метран-274, ТСПУ Метран-276	38
Приложение В	Схемы внешних соединений термопреобразователей ТХАУ Метран-271, ТСМУ Метран-274, ТСПУ Метран-276 исполнения Ех1а.....	40
Приложение Г	Схемы соединения термопреобразователей при определении основной погрешности	42
Приложение Д	Схема подключения измерительных преобразователей при определении основной погрешности	44
Приложение Е	Чертеж средств взрывозащиты термопреобразователей ТХАУ Метран-271-Ехd с измерительным преобразователем ИП-205.....	46
Приложение Ж	Чертеж средств взрывозащиты термопреобразователей ТСМУ Метран-274-Ехd с измерительным преобразователем ИП-205.....	48

Приложение И Чертеж средств взрывозащиты термопреобразователей ТСПУ Метран-276-Exd с измерительным преобразователем ИП-205.....	50
Приложение К Чертеж средств взрывозащиты термопреобразователей ТХАУ Метран-271-11-Exd с измерительным преобразователем Метран-641-Ex-2.....	52
Приложение Л Монтажный комплект кабельного ввода.....	54
Приложение М Ссылочные нормативные документы.....	55
Приложение Н Чертеж средств взрывозащиты термопреобразователей ТХАУ Метран-271-Exd с измерительным преобразователем Метран-641-Ex-2.....	56
Приложение П Чертеж средств взрывозащиты термопреобразователей ТСМУ Метран-274-Exd с измерительным преобразователем Метран-641-Ex-4.....	58
Приложение Р Чертеж средств взрывозащиты термопреобразователей ТСПУ Метран-276-Exd с измерительным преобразователем Метран-641-Ex-5.....	60
Приложение С Чертеж средств взрывозащиты термопреобразователей с унифицированным выходным сигналом Метран-271-12-Exd, Метран-271-13-Exd, Метран-271-14-Exd, Метран-271-15-Exd с измерительным преобразователем Метран-641-Ex-2.....	62
Приложение Т Чертеж средств взрывозащиты термопреобразователей с унифицированным выходным сигналом Метран-276-12-Exd, с измерительным преобразователем Метран-641-Ex-6.....	64
Приложение У Условное обозначение ТП Метран-270, Метран-270-Ex.....	66

Настоящее руководство по эксплуатации (РЭ) содержит технические данные, описание принципа действия, устройство и другие сведения, необходимые для правильной эксплуатации термопреобразователей с унифицированным выходным сигналом (ТП) Метран-270: ТХАУ Метран-271, ТСМУ Метран-274, ТСПУ Метран-276, ТХАУ Метран-271-Ех, ТСМУ Метран-274-Ех, ТСПУ Метран-276-Ех.

В РЭ приведены основные технические характеристики, сведения о работе ТП, требования по монтажу, эксплуатации, правила транспортирования, хранения и другие сведения, необходимые для правильной эксплуатации.

Ссылочные нормативные документы приведены в приложении М.

Пример условного обозначения приведен в приложении У.

1. ОПИСАНИЕ И РАБОТА

1.1. Назначение

ТП с унифицированным выходным сигналом Метран-270: ТХАУ Метран-271, ТСМУ Метран-274, ТСПУ Метран-276, ТХАУ Метран-271-Ех, ТСМУ Метран-274-Ех, ТСПУ Метран-276-Ех, предназначены для измерения температуры различных сред путем преобразования сигнала первичного преобразователя температуры в унифицированный выходной сигнал постоянного тока измерительным преобразователем (ИП), который вмонтирован непосредственно в головке первичного преобразователя.

Использование ТП допускается в нейтральных, а также агрессивных средах, по отношению к которым материал защитной арматуры является коррозионно-стойким.

ТП соответствуют требованиям ТР ТС 020/2011, ГОСТ Р 51522.1 / ГОСТ Р МЭК 61326-1.

ТП ТХАУ Метран-271-Ех, ТСМУ Метран-274-Ех, ТСПУ Метран-276-Ех соответствуют требованиям ТР ТС 012/2011 и могут применяться во взрывоопасных зонах согласно требованиям главы 7.3 ПУЭ, в которых возможно образование взрывоопасных смесей газов, паров, горючих жидкостей с воздухом категории ПС групп Т1-Т6.

ТП имеют особо взрывобезопасный уровень, обеспечиваемый видом взрывозащиты по ГОСТ 30852.10 «искробезопасная электрическая цепь» (ia), с маркировкой по ГОСТ 30852.0 0ЕхiaПСТ5 Х или 0ЕхiaПСТ6 Х и взрывобезопасный

уровень, обеспечиваемый видом взрывозащиты по ГОСТ 30852.1 «взрывонепроницаемая оболочка d», с маркировкой 1ExdIICT5 X или 1ExdIICT6 X.

Настоящее РЭ устанавливают требование к ТП, изготавливаемым для применения на предприятиях внутри страны и для поставки на экспорт в страны с умеренным и тропическим климатом.

ТП классифицированы в соответствии с ГОСТ Р 52931 следующим образом:

- по наличию информационной связи предназначены для информационной связи с другими изделиями;
- по виду энергии носителя сигналов в канале связи ТП являются электрическими;
- в зависимости от эксплуатационной законченности относятся к изделиям третьего порядка;
- по устойчивости к механическим воздействиям являются виброустойчивыми.

По метрологическим свойствам являются средствами измерения;

По зависимости выходного сигнала от измеряемой температуры ТП относятся к термопреобразователям с линейной зависимостью по ГОСТ 30232.

ТП изготавливаются в следующих климатических исполнениях:

- исполнения У1.1 по ГОСТ 15150, но для работы при значениях температуры окружающего воздуха от минус 45 до плюс 70 °С; для ТП исполнения Ех температурного класса Т6 по ГОСТ 30852.0 - от минус 20 до плюс 40 °С, температурного класса Т5 ГОСТ 30852.0 от минус 45 до плюс 70 °С, по спецзаказу от минус 50 до плюс 85 °С;

- тропического исполнения Т3 по ГОСТ 15150, но для работы при значениях температуры окружающего воздуха от минус 10 до плюс 70 °С; для ТП исполнения Ех температурного класса Т6 по ГОСТ 30852.0 - от минус 10 до плюс 40 °С, температурного класса Т5 по ГОСТ 30852.0 – от минус 10 до плюс 70 °С, по спецзаказу от минус 50 до плюс 85 °С.

По ГОСТ 30232 ТП подразделяются:

- по типу применяемых первичных преобразователей – на ТП с преобразователями термоэлектрическими по ГОСТ 6616 хромель-алюмелевые (ТХА) и с термопреобразователями сопротивления по ГОСТ 6651 медные и платиновые (ТСМ и ТСП);

- по связи между входными и выходными цепями - на ТП с гальванической связью.

ТП согласно ГОСТ 27.003 относятся к изделиям конкретного назначения, вида 1, непрерывного применения, невосстанавливаемым.

Степень защиты ТП от попадания внутрь пыли и воды IP65 по ГОСТ 14254.

1.2. Характеристики

1.2.1 Условное обозначение термопреобразователя, НСХ чувствительного элемента, диапазоны унифицированных выходных сигналов, зависимость выходного сигнала от температуры, диапазоны измерения, величина основной приведенной погрешности, материал защитной арматуры ТП соответствуют указанным в таблице 1.

Здесь и далее НСХ – номинальная статическая характеристика по ГОСТ 6651, ГОСТ 6616, ГОСТ Р 8.585

1.2.2 Габаритные размеры, масса и конструктивные исполнения ТП приведены в приложении А.

1.2.3 Материал оболочки ТП общепромышленного исполнения и исполнений Exia ТХАУ Метран-271-21, -22, -23; ТСМУ Метран-274-21, -22, -23; ТСПУ Метран-276-21, -22, -23, -27 - полиамид Технамид® А-СВ30-Л, для остальных ТП взрывозащищенного исполнения – сплав АК12 (ГОСТ 1583).

1.2.4 Подключение ТП к питающей (информационной) линии:

- через штуцер кабельного ввода (ТХАУ, ТСМУ, ТСПУ, ТХАУ-Exia, ТСМУ-Exia, ТСПУ-Exia);

- через монтажные комплекты кабельного ввода, указанные в приложение Л (ТХАУ-Exd, ТСМУ-Exd, ТСПУ-Exd) или другие кабельные вводы, сертифицированные в установленном порядке на соответствие требованиям ГОСТ 30852.1.

1.2.5 Способ крепления ТП - неподвижный штуцер М20х1,5 или К1/2", подвижный штуцер или свободная установка в патрубке, фланцевое соединение.

1.2.6 Схема соединений чувствительного элемента термопреобразователя сопротивления: двухпроводная по ГОСТ 6651.

1.2.7 Электрическое питание ТП осуществляется от источника постоянного тока с напряжением от 18 до 42 В (ТП с выходным сигналом 4-20 или 20-4 мА), 36 В - ТП с выходным сигналом 0-5 мА.

Электрическое питание ТП ТСМУ Метран-274-Exia, ТСПУ Метран-276-Exia, ТХАУ Метран-271-Exia осуществляется от искробезопасных цепей блоков питания (барьеров), имеющих вид взрывозащиты «искробезопасная электрическая цепь» по ГОСТ 30852.10 с уровнем искробезопасности электрической цепи «ia» для электрооборудования подгруппы ПС по ГОСТ 30852.0

с электрическими параметрами $U_0 \leq 24$ В, $I_0 \leq 120$ мА.

Допускаемое отклонение напряжения питания не более ± 2 %.

Схемы внешних электрических соединений ТП приведены в приложениях Б, В.

Таблица 1

Обозначение ТП	Выходной сигнал, мА	Предел допускаемой основной приведенной погрешности, γ_0 , %	НСХ	Диапазон измерения, °С	Материал защитной арматуры (код материала)
ТХАУ Метран-271	4-20	$\pm 0,5$ $\pm 1,0$	К	От минус 40 до 600	12Х18Н10Т (Н10) 10Х17Н13М2Т (Н13) ХН78Т (Н78)
ТХАУ Метран-271-Ехiа				От минус 40 до 800	
ТХАУ Метран-271-Ехd				От минус 40 до 900 От 400 до 900 От минус 40 до 1000	
ТСМУ Метран-274	0-5 4-20	$\pm 0,25$ $\pm 0,5$	100М, 50М	От минус 50 до плюс 50	12Х18Н10Т (Н10) 10Х17Н13М2Т (Н13)
ТСМУ Метран-274-Ехiа	4-20			От минус 50 до 100	
ТСМУ Метран-274-Ехd				От минус 50 до 150 От 0 до 50 От 0 до 100 От 0 до 150 От 0 до 180	
ТСПУ Метран-276	0-5 4-20	$\pm 0,25$ $\pm 0,5$	100П, Pt100	От минус 50 до плюс 50	
ТСПУ Метран-276-Ехiа	4-20			От минус 50 до плюс 80 От минус 50 до 100 От минус 50 до 150 От 0 до 50 От 0 до 80 От 0 до 100 От 0 до 200 От 0 до 300 От 0 до 400 От 0 до 500	

1.2.8 Сопротивление нагрузки ТП находится в пределах:

- для выходного сигнала 0-5 мА - от 0,1 до 2,5 кОм; $R_{\text{НОМ}}=1000 \text{ Ом}$;
- для выходного сигнала 4-20 мА или 20-4 мА - от 0,1 до 1,0 кОм; $R_{\text{НОМ}}=500 \text{ Ом}$;
- для ТП «Ехiа» исполнения $R_{\text{H}} \leq 200 \text{ Ом}$.

Параметры внешней линии связи ТП «Ехiа»: $C_0 \leq 0,10 \text{ мкФ}$, $L_0 \leq 1,0 \text{ мГн}$.

1.2.9 Пульсация выходного сигнала ТП при сопротивлении нагрузки, равном $R_{\text{НОМ}}$ (1.2.8), не превышает 0,25 % от диапазона изменения выходного сигнала.

1.2.10 Потребляемая мощность при максимальном значении выходного токового сигнала не превышает 0,9 Вт, а для взрывозащищенных исполнений – 0,5 Вт.

1.2.11 ТП исполнения У1.1 по ГОСТ 15150 устойчивы к воздействию температуры окружающего воздуха от минус 45 до плюс 70 °С; для ТП исполнения Ех

температурного класса Т6 по ГОСТ 30852.0 – от минус 20 до плюс 40 °С, температурного класса Т5 от минус 45 до плюс 70 °С, по спецзаказу – от минус 50 до плюс 85 °С. ТП исполнения Т3 по ГОСТ 15150 устойчивы к воздействию температуры окружающего воздуха от минус 10 до плюс 70 °С; для ТП исполнения Ех температурного класса Т6 по ГОСТ 30852.0 - от минус 10 до плюс 40 °С, температурного класса Т5 по ГОСТ 30852.0 – от минус 10 до плюс 70 °С; по спецзаказу – от минус 50 до плюс 85 °С.

1.2.12 Температура наружной поверхности оболочки ТП взрывозащищенного исполнения в наиболее нагретых местах при верхнем значении измеряемой температуры (1.2.1) не превышает 85 °С для температурного класса Т5 по ГОСТ 30852.0 и 70 °С для температурного класса Т6 по ГОСТ 30852.0.

1.2.13 Электрическая изоляция ТП между чувствительным элементом (ЧЭ) и металлической частью защитной арматуры при температуре окружающего воздуха (25±10) °С и относительной влажности не более 80 % выдерживает в течение 1 мин испытательное напряжение 250 В синусоидального переменного тока частотой 50 Гц, ТП исполнений Ех1а выдерживают испытательное напряжение 500 В.

1.2.14 Электрическое сопротивление изоляции цепи ЧЭ относительно защитной арматуры - не менее 100 МОм при нормальных климатических условиях.

1.2.15 Показатель тепловой инерции ТП, определенный при коэффициенте теплоотдачи, практически равном бесконечности, не превышает значений, приведенных в таблице 2.

Таблица 2

Исполнение ТП в соответствии с рисунком	Показатель тепловой инерции, ϵ_{∞} , с
А.1, А.2, А.4, А.5	40
А.3, А.6, А.7, А.8, А.11, А.16, А.21, А.22	20
А.9, А.12, А.13, А.14, А.15, А.17, А.18, А.19, А.20, А.23	8
А.10	30

1.2.16 Монтажная часть защитной арматуры ТП рассчитана на условное давление P_y и выдерживает испытания на прочность пробным давлением $P_{пр}$, указанным в таблице 3, а на герметичность - внутренним пневматическим избыточным давлением 0,4 МПа.

Таблица 3

Исполнение ТП в соответствии с рисунком	Давление, МПа	
	P_y	$P_{пр}$
А.1, А.4, А.7, А.12, А.13, А.14, А.15, А.17, А.18, А.19, А.20	0,4	0,6
А.2, А.3, А.5, А.6, А.8, А.9, А.10, А.11, А.16, А.21, А.22, А.23	6,3	10

1.2.17 ТП соответствуют исполнению V1 по ГОСТ Р 52931 - устойчивы к воздействию синусоидальной вибрации с частотой от 10 до 150 Гц с амплитудой смещения для частоты ниже частоты перехода (57 Гц) 0,075 мм и амплитудой ускорения для частоты выше частоты перехода 9,8 м/с².

Дополнительная погрешность ТП, вызванная воздействием вибрации в процентах от диапазона изменения выходного сигнала, не превышает $\pm 0,25$ %.

1.2.18 Дополнительная погрешность ТП, вызванная изменением температуры окружающего воздуха в рабочем диапазоне температур (1.2.11), выраженная в процентах от диапазона изменения выходного сигнала, на каждые 10 °С не превышает значения $\pm 0,25$ % при $\gamma_0 = \pm 0,25$ %, $\pm 0,45$ % при $\gamma_0 = \pm 0,5$ % или $\pm 1,0$ %.

1.2.19 ТП устойчивы к воздействию внешнего переменного магнитного поля с частотой (50 \pm 1) Гц и напряженностью до 400 А/м. Дополнительная погрешность при самых неблагоприятных фазе и направлении поля не превышает $\pm 0,25$ % от диапазона изменения выходного сигнала.

1.2.20 Дополнительная погрешность, вызванная изменением сопротивления нагрузки от минимального до максимального значения, не превышает $\pm 0,25$ % от диапазона изменения выходного сигнала.

1.2.21 Дополнительная погрешность ТП, вызванная изменением напряжения питания в пределах от его минимального значения до максимального при значениях номинального нагрузочного сопротивления, оговоренного в 1.2.8, не превышает $\pm 0,1$ % от диапазона изменения выходного сигнала.

1.2.22 В соответствии с ГОСТ 30852.10 внутренняя емкость и индуктивность ИП-055, ИП-205 равны $C_i = 50$ нФ, $L_i \leq 0,1$ мГн. Внутренняя емкость и индуктивность измерительных преобразователей Метран-641 равны $C_i = 90$ нФ, $L_i \leq 0,12$ мГн.

1.2.23 Изменение выходного сигнала ТП, вызванное заземлением любого конца цепи нагрузки при заземленном корпусе, не превышает $\pm 0,1$ % от диапазона изменения выходного сигнала.

1.2.24 Вероятность безотказной работы ТП за 2000 ч - не менее 0,8.

1.2.25 Средний срок службы ТСМУ - не менее 8 лет, ТСПУ - не менее 10 лет и ТХАУ - не менее 6 лет.

1.3. Состав изделия

В качестве первичных преобразователей температуры в ТП используются (приложение А):

- для конструктивных исполнений, приведенных на рисунках А.1-А.10, А.12-А.23 – первичные преобразователи: ТХА Метран-201, ТХА Метран-251, ТСМ Метран-204, ТСМ Метран-254, ТСП Метран-205, ТСП Метран-206, ТСП Метран-256;

- для конструктивного исполнения, приведенного на рисунке А.11 – преобразователь термоэлектрический ТХА Метран-251 со специальным посадочным штуцером с резьбой К 1/2".

В качестве измерительных преобразователей (ИП) в ТП используются ИП-205, ИП-055 и ИП-205-Ех (для ТП с видом взрывозащиты «искробезопасная электрическая цепь»), соответствующие требованиям ТУ 4227-003-13282997-01, КД НКГЖ.925.000.00, ГОСТ 30852.10. В качестве измерительных преобразователей используются также Метран-641, соответствующие требованиям ТУ 4218-004-51465965-2003, комплекту чертежей ЭИ 71.00.000, а измерительные преобразователи Метран-641-Ех должны соответствовать ГОСТ 30852.10.

Основные детали и узлы приведены на чертежах приложений Е – К, Н - Т.

Монтажные комплекты кабельного ввода предприятия-изготовителя – в приложении Л.

1.4. Устройство и работа

1.4.1 ТП состоят из термозондов и измерительных преобразователей с выходным сигналом 0-5 или 4-20 мА. Термозонды снабжены либо чувствительными элементами (медным ЭЧМ, платиновым ЭЧП), либо термоэлектрическим чувствительным элементом (ТХА).

1.4.2 Измеряемый параметр для ТСМУ Метран-274, ТСПУ Метран-276, ТСМУ Метран-274-Ех, ТСПУ Метран-276-Ех – температура, преобразуемая в изменение омического сопротивления терморезистора, размещенного в термозонде. Измерительный преобразователь преобразует напряжение, возникшее на термочувствительном элементе, в токовый выходной сигнал.

Измерение температуры ТХАУ Метран-271 и ТХАУ Метран-271-Ех основано на явлении возникновения в цепи термопреобразователя термоэлектродвижущей силы при разности температур между его рабочими и свободными концами. Характер нелинейности выходного сигнала соответствует номинальной статической характеристике преобразования К по ГОСТ Р 8.585.

1.4.3 В состав измерительных преобразователей входит компенсатор температуры «холодных» концов термоэлектрического преобразователя для ТХАУ Метран-271 и ТХАУ Метран-271-Ех.

1.4.4 Искробезопасность электрических цепей ТП ТСМУ-Ех, ТСПУ-Ех и ТХАУ-Ех достигается за счет ограничения тока ($I_{кз} < 120$ мА) и напряжения ($U_{xx} < 24$ В) в электрических цепях до их искробезопасных значений, а также за счет выполнения конструкции и схемы датчиков в соответствии с требованиями ГОСТ 30852.10.

Ограничение тока и напряжения в электрических цепях ТП до искробезопасных значений достигается за счет их обязательного функционирования в комплекте с блоками питания либо барьерами искрозащиты:

- блок питания БПД-40-2к-Ех;
- блок питания БПС-300-2к-Ех;
- блок питания БПЗС-Ех;
- барьер искрозащиты РИФ-2А.

1.4.5 Измерительный преобразователь встроен в корпусе соединительной головки и соединен с первичным преобразователем температуры (термозондом). Подача питающего напряжения и передача информационного сигнала производится через клеммы корпуса и кабельный ввод.

1.5. Средства измерения, инструменты, принадлежности

Перечень средств измерения, инструментов, необходимых для проверки ТП оборудования приведен в таблице 4.

Таблица 4

Наименование	Основные характеристики	Тип	Примечание
Мегаомметр	Диапазон измерения 0-2000 МОм. Основная погрешность измерения $\pm 2,5\%$	Ф4101	
Барометр	Диапазон измерения 600-800 мм рт.ст., погрешность отсчета $\pm 0,8$ мм рт.ст.	М67	
Вольтметр цифровой	Диапазоны измерения 0-1 В, 0-10 В, 0-100 В, 200 Ом, класс точности 0,002	В7-54/3	В7-65/5
Блок питания	Напряжение постоянного тока от 0 до плюс 50 В, класс стабилизации 0,2	Б5-48	БПД-40-2к-Ех БПЗС-Ех, РИФ-2А
Магазин сопротивлений	Сопротивление от 0 до 10^5 Ом, класс точности 0,02	МСР-60М	Р4831
Мультиметр	Диапазон от 0 до 20мА. Предел допускаемой основной погрешности $\pm 0,5\%$	Ц4342М1	
Мера сопротивления	Сопротивление 25, 50, 100 Ом; класс точности 0,002	Р3007	
Криостат	Диапазон температур от минус 50 до плюс 80°C	К-80	
Термостат паровой	Погрешность воспроизведения температуры кипения воды $\pm 0,03^\circ\text{C}$	ТП-1М	
Термостат нулевой	Погрешность воспроизведения тройной точки воды $\pm 0,02^\circ\text{C}$	ТН-1М	
Калибратор температур	Диапазон температур от плюс 50 до плюс 500°C	КТ-500	
Термостат сухоблочный	Диапазон температур от плюс 50 до плюс 500°C	ТС-500	

Продолжение таблицы 4

Наименование	Основные характеристики	Тип	Примечание
Термостат сухоблочный	Диапазон температур от плюс 50 до плюс 500°С	ТС-500Е	
Термостат сухоблочный	Диапазон температур от плюс 300 до плюс 1000°С	ТС-1000	
Эталонный ртутный термометр	Третий разряд; диапазон измеряемых температур от минус 20 до плюс 30°С Цена деления 0,2°С	ТЛ-21Б-2	
Эталонный термометр сопротивления	Второй разряд; диапазон измеряемых температур от 0 до плюс 630°С	ПТС-10М	
Эталонный термоэлектрический преобразователь	Второй разряд; диапазон измеряемых температур от плюс 300 до плюс 1200°С	ППО	
Термометр сопротивления эталонный	Третий разряд; диапазон измеряемых температур от минус 196 до 660,323°С	ЭТС-100	
Прецизионный преобразователь сигналов ТС и ТП	Погрешность преобразования ТС $\pm 0,01^\circ\text{C}$; Погрешность преобразования ТП $\pm 0,2^\circ\text{C}$	Теркон	
Горизонтальная трубчатая печь	Диапазон температур от 200 до 1200°С	МТП-2М	
Компаратор напряжений	Класс точности 0,0015, выходное напряжение 0; 0,1 В	Р3003	
<p>Примечания</p> <p>1. Допускается применение других контрольно-измерительных приборов и оборудования с аналогичными или лучшими техническими характеристиками.</p> <p>2 Средства поверки должны быть поверены в соответствии с Приказом Минпромторга России от 07.02.2015 №1815 «Об утверждении Порядка проведения проверки средств измерений, требований к знаку поверки и содержанию свидетельства об поверки», эталоны единиц величин должны быть аттестованы в соответствии с Положением об эталонах единиц величин, используемых в сфере государственного регулирования обеспечения единства измерений, утвержденным постановлением Правительства Российской Федерации от 23 сентября 2010 г. №734 «Об эталонах единиц величин, используемых в сфере государственного регулирования обеспечения единства измерений», испытательное оборудование должно быть аттестовано в соответствии с ГОСТ Р 8.568-97 «ГСИ. Аттестация испытательного оборудования. Основы положения»</p>			

1.6. Маркировка

1.6.1 На крышке оболочки ТП взрывозащищенного исполнения выполнена рельефная (высота рельефа 0,2-0,5 мм) предупредительная надпись «Открывать, отключив от сети» и маркировка взрывозащиты по ГОСТ 30852.0 – в зависимости от исполнения вида взрывозащиты «искробезопасная цепь» – ia, или «взрывонепроницаемая оболочка» – d – 0ExiaIICT6 X (0ExiaIICT5 X) или 1ExdIICT6 X (1ExdIICT5 X) соответственно.

Обозначения в маркировке взрывозащиты означают:

- ПС – подгруппа электрооборудования по ГОСТ 30852.0;
- Т5, Т6 – температурный класс электрооборудования по ГОСТ 30852.0;
- знак «Х» в маркировке взрывозащиты означает:

-ТП исполнения Exia должен применяться в комплекте с источником питания и регистрирующей аппаратурой, имеющими вид взрывозащиты «искробезопасная электрическая цепь» и действующие свидетельство или заключение о взрывозащищенности;

- для термопреобразователей исполнений Exia ТХАУ Метран-271-21, -22, -23, ТСМУ Метран-274-21, -22, -23, ТСПУ Метран-276-21, -22, -23, -27 оболочка из полиамида Технамид® А-СВ30-Л ТУ 2224-008-11517367-99 на месте установки не должна подвергаться протиранию, чистке или воздействию струи воздуха с частицами пыли;

- при эксплуатации необходимо принимать меры защиты от нагрева наружной поверхности ТП вследствие теплопередачи от измеряемой среды выше значений температуры, допустимых для электрооборудования температурного класса Т5 и Т6 по ГОСТ 30852.0.

1.6.2 На паспортной табличке, расположенной на крышке оболочки ТП, должны быть нанесены следующие знаки и надписи:

- товарный знак предприятия-изготовителя;
- знак утверждения типа;
- модель термопреобразователя с кодом исполнения защитной арматуры и видом взрывозащиты, например, ТХАУ Метран-271-08, 1ExdIICT6 X;
- длина монтажной части L;
- предел допускаемой основной приведенной погрешности;
- рабочий диапазон температур;
- пределы изменения выходного сигнала;
- климатическое исполнение;
- диапазон значений температуры окружающей среды t_a (для взрывозащищенных исполнений);
- единый знак обращения продукции на рынке государств-членов Таможенного союза;
- специальный знак взрывобезопасности по ТР ТС 012/2011 (для взрывозащищенных исполнений);
- наименование или знак центра по сертификации и номер сертификата (для взрывозащищенных исполнений);
- порядковый номер по системе нумерации предприятия-изготовителя;
- дата выпуска (год и месяц);

- надпись «Сделано в России».

1.6.3 На табличке ТП, поставляемого на экспорт нанесены знаки и надписи в соответствии с 1.6.2.

1.6.4 На корпусе ТП взрывозащищенного исполнения рядом с болтом заземления имеется знак заземления по ГОСТ 21130. Заземление ТП исполнений ЕхIа ТХАУ Метран-271-21,-22,-23, ТСМУ Метран-274-21,-22,-23, ТСПУ Метран-276-21, -22, -23, -27 производится с помощью стяжки, надетой на монтажную часть защитной арматуры.

1.7. Упаковка

1.7.1 Упаковка ТП состоит из потребительской и транспортной тары, изготавливаемой по чертежам предприятия-изготовителя.

ТП упаковывают в полиэтиленовые пакеты и укладывают в транспортные ящики вместе с эксплуатационной документацией.

1.7.2 Упаковка соответствует категории КУ-0 или КУ-3 (при поставке на экспорт) по ГОСТ 23170. Упаковочный лист укладывается в каждое грузовое место.

1.7.3 Отверстие под кабельный ввод для ТП Ехd исполнения, заказанных без кабельного ввода, закрыто колпачком или заглушкой, предохраняющей внутреннюю полость соединительной головки от загрязнения, а резьбу – от механических повреждений.

1.8. Обеспечение взрывозащиты

1.8.1 Взрывозащищенность ТП исполнения Ехd достигается заключением его электрических цепей во взрывонепроницаемую оболочку, выполненную в соответствии с ГОСТ 30852.1.

Оболочка выдерживает давление взрыва внутри и исключает его передачу в окружающую взрывоопасную среду.

1.8.2 Прочность оболочки ТП проверяется при ее изготовлении путем гидравлических испытаний избыточным давлением 1 МПа в течение 1 мин.

1.8.3 Взрывонепроницаемость оболочки ТП обеспечивается применением целевой взрывозащиты.

На чертежах средств взрывозащиты (приложения Е – К, Н - Т) словом «взрыв» обозначены сопряжения деталей ТП и параметры, обеспечивающие его взрывозащиту: шаг резьбы, число полных непрерывных, неповрежденных ниток в зацеплении.

1.8.4 Вывозащищенность ввода кабеля при использовании кабельного ввода предприятия-изготовителя обеспечивается путем его уплотнения эластичным резиновым кольцом. Минимальная высота кольца (в сжатом состоянии) 9 мм, что регламентируется ГОСТ 30852.1.

1.8.5 Крышка оболочки ТП предохранена от самоотвинчивания с помощью специального упора; корпус монтажного комплекта кабельного ввода предприятия-изготовителя и защитная арматура – с помощью клея К-400.

1.8.6 Заземляющие зажимы предохранены от самоотвинчивания применением пружинных шайб.

1.8.7 Искробезопасность электрических цепей ТП исполнения Ехiа достигается за счет ограничения тока ($I_{к.з.} < 120 \text{ мА}$) и напряжения питания ($U_{xx} < 24 \text{ В}$) в электрических цепях до их искробезопасных значений, за счет конструктивного исполнения измерительного токового преобразователя в соответствии с требованиями ГОСТ 30852.10.

Ограничение тока и напряжения в электрических цепях ТП до искробезопасных значений достигается за счет их обязательного функционирования в комплекте с блоками питания и барьерами искрозащиты, указанных в подразделе 1.4.4.

2. ИСПОЛЬЗОВАНИЕ ПО НАЗНАЧЕНИЮ

2.1. Эксплуатационные ограничения

2.1.1 ТП монтируются в любом положении, удобном для обслуживания.

При монтаже ТП рекомендуется учитывать габаритные и присоединительные размеры, указанные в приложении А.

Перед монтажом ТХАУ Метран-271-12-Exd, -13-Exd, -16, -16-Exia, -17, -17-Exia необходимо отсоединить выводы ТП от клемм ИП, произвести монтаж, а затем подключить выводы ТП к клеммам ИП в соответствии с маркировкой.

ВНИМАНИЕ! ПРИ МОНТАЖЕ ТХАУ Метран-271-12-Exd, -13-Exd, -16, -16-Exia, -17, -17-Exia ПРОКРУЧИВАНИЕ ТЕРМОПАРНОГО КАБЕЛЯ ОТНОСИТЕЛЬНО КОРПУСА СОЕДИНИТЕЛЬНОЙ ГОЛОВКИ МОЖЕТ ПРИВЕСТИ К ОБРЫВУ ТЕРМОЭЛЕКТРОДОВ, НАРУШЕНИЮ ЭЛЕКТРИЧЕСКОГО СОЕДИНЕНИЯ МЕЖДУ ИП И ПЕРВИЧНЫМ ПРЕОБРАЗОВАТЕЛЕМ, ЧТО НАРУШАЕТ УСЛОВИЯ ГАРАНТИЙНЫХ ОБЯЗАТЕЛЬСТВ ПРЕДПРИЯТИЯ-ИЗГОТОВИТЕЛЯ.

При выборе места установки необходимо учитывать, что ТСМУ Метран-274-Ex, ТСПУ Метран-276-Ex и ТХАУ Метран-271-Ex можно устанавливать во взрывоопасных зонах помещений и наружных установок в соответствии с требованиями гл. 7.3 ПУЭ и других нормативных документов, регламентирующих применение оборудования во взрывоопасных зонах.

2.1.2 Диаметр изгиба термопарного кабеля для исполнений ТХАУ Метран-271-12-Exd, -13-Exd, -14-Exd, -15-Exd, -16, -16-Exia, -17, -17-Exia, -18, -18-Exia, -19, -19-Exia должен быть не менее четырех диаметров кабеля.

2.1.3 При использовании датчиков в условиях сложной электромагнитной обстановки рекомендуется применение дополнительных методов и средств защиты от электромагнитных помех.

2.2. Подготовка ТП к использованию

2.2.1 При получении ящиков с ТП установить сохранность тары. В случае ее повреждения следует составить акт и обратиться с рекламацией к транспортной организации.

2.2.2 В зимнее время ящики с ТП распаковывать в отапливаемом помещении не менее чем через 12 ч после внесения их в помещение.

2.2.3 При получении ТП рекомендуется сделать соответствующие записи в соответствующем журнале либо завести на него свой паспорт, где должны быть указаны: наименование и номер ТП, наименование организации, поставившей ТП.

В паспорт должны быть также включены данные, касающиеся эксплуатации ТП. Например, дата установки ТП, наименование организации, установившей ТП, место установки ТП, записи по обслуживанию с указанием имевших место неисправностей и их причин, восстановительных работ и времени, когда эти работы были проведены.

Предприятие-изготовитель заинтересовано в получении технической информации о работе ТП и возникших неполадках с целью устранения их в дальнейшем.

Все предложения по усовершенствованию конструкции ТП следует направлять в адрес предприятия-изготовителя.

2.2.4 ТП ТСМУ Метран-274-Ех, ТСПУ Метран-276-Ех, ТХАУ Метран-271-Ех могут устанавливаться во взрывоопасных зонах помещений и наружных установок согласно главе 7.3 ПУЭ и другим нормативным документам, регламентирующим применение оборудования во взрывоопасных условиях.

2.2.5 Прежде чем приступить к монтажу ТП необходимо осмотреть их. При этом необходимо проверить маркировку по взрывозащите и крепящие элементы, а также убедиться в целостности корпусов ТП.

2.2.6 Монтаж ТП производить в соответствии со схемами внешних соединений, в качестве примера приведенных в приложениях Б, В.

2.2.7 Линия связи может быть выполнена любым типом кабеля с медными проводниками сечением не менее $0,35 \text{ мм}^2$ согласно главе 7.3 ПУЭ. Емкость и индуктивность линии связи между датчиками ТСМУ Метран-274-Ех, ТСПУ Метран-276-Ех и ТХАУ Метран-271-Ех и вторичными устройствами, имеющими вид взрывозащиты «искробезопасная электрическая цепь», не должны превышать $0,10 \text{ мкФ}$ и $1,0 \text{ мГн}$ соответственно.

2.2.8 Подключение кабеля связи производить через кабельный ввод с последующим подсоединением жилы кабеля к стойкам в соответствии с их маркировкой.

При монтаже кабеля снять крышку, отвернуть гайку уплотнения кабельного ввода. После подсоединения жил кабеля к стойкам и его заделки завернуть гайку уплотнения кабеля ввода и поставить крышку на место.

2.2.9 После окончания монтажа ТП проверьте места соединений с магистралью на герметичность при максимальном рабочем давлении путем контроля за спадом давления. Спад давления за 15 мин не должен превышать 5 % от максимального.

2.2.10 При установке ТП во взрывоопасной зоне не допускается подвергать его трению или ударам, способным вызвать искрообразование.

2.3. Обеспечение взрывозащищенности ТП при монтаже и эксплуатации

2.3.1 Произвести монтаж ТП на объекте. При монтаже необходимо руководствоваться:

- гл. 7.3 «Правил устройства электроустановок», требованиями ГОСТ 30852.13;
- Инструкцией по проектированию электроустановок;

- Инструкцией по проектированию электроустановок систем автоматизации технологических процессов;

- нормативными документами, действующими в данной отрасли;

- настоящим РЭ.

2.3.2 ТП могут устанавливаться в зонах согласно 1.1 в соответствии с маркировкой.

2.3.3 Заземлить ТП с помощью внутреннего и наружного заземляющих зажимов. Заземлить ТП исполнений Exia ТХАУ Метран-271-21,-22,-23, ТСМУ Метран-274-21,-22,-23, ТСПУ Метран-276-21,-22,-23.-27 с помощью стяжки, надетой на монтажную часть защитной арматуры.

2.3.4 Электрическое сопротивление линии заземления - не более 1 Ом.

2.3.5 Протянуть кабель внутрь оболочки ТП, уплотнить в кабельном вводе и подсоединить согласно схеме приложения В.

Для ТП с видом взрывозащиты «взрывонепроницаемая оболочка» присоединение электрических цепей необходимо осуществлять через кабельные вводы предприятия-изготовителя или другие кабельные вводы, сертифицированные в установленном порядке на соответствие требованиям ГОСТ 30852.1.

2.3.6 После подсоединения кабеля для ТП исполнения Ex проверить, чтобы кабель не выдергивался при приложении к нему усилия равного 20-кратному значению диаметра кабеля (например, для кабеля диаметром 10 мм - усилие не менее 200 Н).

ВНИМАНИЕ: СЛЕДУЕТ ПРИМЕНЯТЬ УПЛОТНИТЕЛЬНЫЕ КОЛЬЦА ТОЛЬКО ПРЕДПРИЯТИЯ-ИЗГОТОВИТЕЛЯ!

2.3.7 Поставить прокладку между крышкой и корпусом, затем завинтить.

2.3.8 Установить стопорную планку в соответствии с чертежом средств взрывозащиты (приложения Е – К, Н - Т).

2.3.9 Если в месте установки ТП температура наружных частей объекта более 70 °С, то необходимо теплоизолировать ТП, исключив передачу тепла к оболочке.

2.3.10 При эксплуатации ТП необходимо руководствоваться главой 3.4 «Правил эксплуатации электроустановки потребителей» (ПЭЭП), настоящим руководством по эксплуатации, местными инструкциями на оборудование, в комплекте с которым работают ТП.

К эксплуатации ТП должны допускаться лица, изучившие настоящее руководство по эксплуатации и прошедшие необходимый инструктаж.

2.3.11 Во время эксплуатации изделие должно подвергаться периодическому внешнему, а также профилактическим осмотрам.

При внешнем осмотре необходимо проверить:

- целостность оболочки электрооборудования и кабеля, отсутствие на них повреждений, наличие стопорного устройства крышки;
- наличие маркировки взрывозащиты.

ЗАПРЕЩАЕТСЯ ЭКСПЛУАТАЦИЯ ТП С ПОВРЕЖДЕННЫМИ ДЕТАЛЯМИ ИЛИ НЕИСПРАВНОСТЯМИ.

Во время эксплуатации корпус соединительной головки ТП исполнений ЕхIа ТХАУ Метран-271-21,-22,-23, ТСМУ Метран-274-21,-22,-23, ТСПУ Метран-276-21,-22,-23,-27 не должен подвергаться протиранию, чистке на месте установки или воздействию вентилируемой струи воздуха с частицами пыли.

2.3.12 Перед включением ТП необходимо убедиться в соответствии их установки и монтажа указаниям, изложенным в подразделах 2.2 настоящего РЭ. Подключить питание к ТП.

После включения электропитания убедиться в наличии выходного сигнала с помощью миллиамперметра постоянного тока, подключенного в разрыв цепи внешней нагрузки.

Для задания и контроля измеряемой температуры при определении, например, основной погрешности допускается применять средства задания и контроля температуры, представленные в таблице 4.

2.3.13 Возможные неисправности

Таблица 5

Неисправность	Причина	Способ устранения
1. Выходной сигнал отсутствует	1. Обрыв линии нагрузки или в линии связи с источником питания	1. Найти и устранить обрыв
2. Выходной сигнал нестабилен. Погрешность ТП превышает допустимую и не регулируется	2. Неисправность измерительного преобразователя или термозонда	2. Заменить измерительный преобразователь или термозонд

2.3.14 Устранение неисправностей ТП

Устранение неисправностей ТП заключается в замене отказавшего измерительного преобразователя на новый.

Устранение неисправностей ТП следует производить только на предприятии-изготовителе, оснащенном всеми необходимыми контрольно-измерительными приборами и оборудованием по таблице 4.

Для выполнения работ ТП необходимо демонтировать с объекта.

Замена измерительного преобразователя осуществляется следующим образом:

- отвернуть крышку;
- снять измерительный преобразователь со стоек корпуса;
- установить новый ИП на стойки корпуса;

- закрепить ИП с помощью гаек на стойках;
- произвести настройку «нуля» выходного сигнала и «диапазона» в соответствии с указаниями в разделе 3.3, 3.4;
- произвести проверку основной погрешности по методике, представленной в разделе 3.4;
- при положительных результатах проверки основной погрешности ТП закрыть крышку корпуса.

3. ТЕХНИЧЕСКОЕ ОБСЛУЖИВАНИЕ

3.1. Общие указания

3.1.1 К техническому обслуживанию (ТО) допускаются лица, изучившие настоящее РЭ и прошедшие инструктаж на рабочем месте.

3.1.2 При эксплуатации ТП необходимо руководствоваться настоящим РЭ, местными инструкциями на оборудование, в комплекте с которым работают ТП.

3.1.3 Во время эксплуатации ТП должны подвергаться систематическому внешнему осмотру, а также периодическому осмотру.

При внешнем осмотре необходимо проверить:

- соблюдение условий эксплуатации;
- целостность оболочки ТП и кабеля;
- наличие заземления оболочки ТП (для исполнений Ех1а);
- работоспособность ТП.

3.1.4 Периодичность профилактических осмотров зависит от условий эксплуатации, но не должна быть реже одного раза в месяц.

3.1.5 ЗАПРЕЩАЕТСЯ ЭКСПЛУАТАЦИЯ ТП С ПОВРЕЖДЕНИЯМИ.

3.1.6 Одновременно с внешним осмотром может производиться уход за ТП, не требующий его отключения от сети, например, подтягивание болтов и гаек.

3.1.7 При профилактическом осмотре должны быть выполнены все работы внешнего осмотра, а также следующие мероприятия:

- чистка корпуса соединительной головки ТП от пыли и грязи (кроме ТП исполнений Ех1а ТХАУ Метран-271-21,-22,-23, ТСМУ Метран-274-21,-22,-23, ТСПУ Метран-276-21,-22,-23,-27);

- проверка сопротивления изоляции электрических цепей ЧЭ ТП относительно защитной арматуры.

Проверка сопротивления изоляции производится с помощью мегаомметра напряжением 100 В. Величина сопротивления изоляции должна быть не менее 100 МОм при температуре окружающего воздуха $(20\pm 5)^\circ\text{C}$ и относительной влажности не более 80 %.

3.2. Меры безопасности

3.2.1 При монтаже, техническом обслуживании и демонтаже ТП необходимо соблюдать меры предосторожности от ожогов и других видов поражения в соответствии с правилами техники безопасности, установленными на объекте.

3.2.2 Замену, отсоединение, присоединение ТП к трубопроводу объекта производить при полном отсутствии избыточного давления.

3.3. Методика регулирования и проверки измерительных преобразователей

3.3.1 Регулирование и проверка измерительных преобразователей производится после их замены или при периодических поверках ТП. Величину выходного сигнала определить по показаниям цифрового вольтметра.

3.3.2 Измерение выходного токового сигнала производить в следующей последовательности:

- разобрать ТП на первичный и измерительный преобразователи;
- собрать схемы поверки измерительных преобразователей по приложению Д;
- включить питание измерительного преобразователя и выдержать не менее 30 мин;
- задать с помощью магазина сопротивлений или компаратора напряжений входной сигнал ИП, соответствующий нижнему предельному значению измеряемой температуры по МИ 2559;
- при отличии выходного сигнала от требуемого значения (0 или 4 мА) необходимо произвести корректировку при помощи корректора нуля ИП («0»);
- установку нижнего значения выходного сигнала необходимо производить с точностью не хуже $\pm 0,008$ мА (без учета погрешности контрольных средств измерения);
- задать с помощью магазина сопротивлений или компаратора напряжений входной сигнал ИП, соответствующий верхнему предельному значению измеряемой температуры по МИ 2559.

При отличии выходного сигнала от значения 5 или 20 мА необходимо произвести корректировку при помощи корректора диапазона ИП («К»). Установку верхнего значения выходного сигнала необходимо произвести с точностью $\pm 0,008$ мА.

При необходимости перечисленные операции повторить несколько раз, пока предельные значения выходного сигнала не будут установлены с требуемой точностью.

Установить ИП в корпус и соединить его с первичным преобразователем.

3.4. Методика поверки

Настоящая методика поверки распространяется на термопреобразователи с унифицированным выходным сигналом Метран-270, Метран-270-Ех и устанавливает методику их первичной и периодической поверок.

Интервал между поверками – не более 4 лет.

3.4.1 Операции поверки.

При проведении поверки выполняют операции, указанные в таблице 6.

Таблица 6

Наименование операции	Номер пункта рекомендации по поверке	Проведение операции при	
		Первичной поверке	Периодической поверке
1 Внешний осмотр	3.4.5.1	+	+
2 Опробование	3.4.5.2	+	+
3 Проверка сопротивления изоляции ТП	3.4.5.3	+	+
4 Проверка основной приведенной погрешности ТП	3.4.5.4	+	+
Примечание–При получении отрицательных результатов поверки хотя бы по одному пункту таблицы 6 ТП бракуется.			

3.4.2 Средства поверки.

Средства измерения, инструмент и принадлежности, необходимые при поверке, приведены в таблице 4 подраздела 1.5.

3.4.3 Требования безопасности и требования к квалификации поверителей.

3.4.3.1 К поверке допускаются лица, имеющие необходимую квалификацию, изучившие эксплуатационную документацию на поверочные установки, средства поверки.

3.4.3.2 При проведении поверки термопреобразователей соблюдают «Правила технической эксплуатации электроустановок потребителей» и «Правила техники безопасности при эксплуатации электроустановок потребителей» и требования, установленные ГОСТ 12.2.007.0.

3.4.3.3 Электроизмерительные приборы и оборудование должны быть заземлены. Переходное сопротивление между зажимами заземления и контурами заземления (силовым, приборным) должно быть не более 0,1 Ом.

3.4.4 Условия поверки и подготовка к ней.

3.4.4.1 При проведении поверки следует соблюдать следующие условия:

- температура окружающего воздуха, °С; (20±5)
- относительная влажность окружающего воздуха, % 30–80;
- атмосферное давление, кПа 84,0–106,7;
- напряжение питания согласно п.1.2.7;
- сопротивление нагрузки по п.1.2.8.

3.4.4.2 Поверяемые термопреобразователи и используемые средства поверки должны быть защищены от вибраций и ударов, а также от внешних электрических полей.

3.4.4.3 Перед поверкой необходимо выдержать термопреобразователи при температуре окружающего воздуха (20±5) °С не менее 2ч.

3.4.4.4 Средства поверки подготавливают к работе в соответствии с эксплуатационной документацией.

3.4.5 Проведение поверки.

3.4.5.1 Внешний осмотр

При проведении внешнего осмотра термопреобразователя проверяют отсутствие механических повреждений, препятствующих его применению, правильность маркировки, крепление ПНП внутри корпуса соединительной головки термопреобразователя.

При наличии дефектов, несоответствия комплектности, маркировки, определяют возможность дальнейшего применения термопреобразователя.

3.4.5.2 Опробование

Для проверки работоспособности поверяемого ТП его помещают в термостат (печь) с температурой, соответствующей любой точке диапазона измерения ТП, и убеждаются в наличии выходного токового сигнала, который должен быть в диапазоне изменения выходного сигнала. Затем ТП извлекают из термостата (печи). Выходной сигнал ТП при этом должен измениться вслед за изменением измеряемой температуры.

3.4.5.3 Проверка сопротивления изоляции ТП

Проверка проводится при условиях, установленных в 3.4.4.1.

Для проверки используют мегаомметр с номинальным рабочим напряжением 100 В (таблица 4 подраздела 1.5). Подключают один из зажимов мегаомметра к закороченным между собой выходным контактам термопреобразователя, а дру-

гой–к металлической защитной арматуре. По истечении 1 мин или через меньшее время, за которое показания средств измерения практически установятся, производят отсчет показаний, определяющих электрическое сопротивление изоляции. Электрическое сопротивление изоляции должно быть не менее 100 МОм.

3.4.5.4 Определение основной погрешности термопреобразователя.

Определение основной погрешности термопреобразователя проводят при трех значениях диапазона измерения температуры: начальном, среднем и конечном с отклонениями: $\pm 5^{\circ}\text{C}$ (до 300°C); $\pm 10^{\circ}\text{C}$ (до 600°C); $\pm 25^{\circ}\text{C}$ (до 1000°). Количество отсчетов при каждом значении температуры–не менее двух. Измерение проводят в следующей последовательности:

1) Помещают поверяемый термопреобразователь и эталонное средство измерения на одинаковую глубину в криостат, калибратор, термостат, печь согласно таблице 7.

Таблица 7–Перечень криостатов и нагревательного оборудования, применяемого в зависимости от типа, исполнения, длины термопреобразователя, а также температуры поверки.

ТП	Исполнение ТП	Длина погружаемой части ТП, мм	Измеряемая температура, °С	Нагревательное оборудование, криостаты	Эталонное средство измерения
ТСМУ ТСПУ	Общепромышленное; Взрывозащищенное «Exia», «Exd»	>250	от минус 50 до 0	К–80	ЭТС–100
			0	ТН–1М	ПТС–10М
			от 0 до плюс 500	КТ–500; ТС–500	
	Общепромышленное; Взрывозащищенное «Exia»	<250	от минус 50 до 0	К–80	ЭТС–100
			0	ТН–1М	ПТС–10М
			от 0 до плюс 500	ТС–500	
Взрывозащищенное «Exd»	<250	от минус 50 до 0	К–80	ЭТС–100	
		0	ТН–1М	ПТС–10М	
		от 0 до плюс 500	ТС–500Е		
ТХАУ	Общепромышленное; Взрывозащищенное «Exia», «Exd»	>320	0	ТН–1М	ПТС–10М
			от 0 до плюс 500	КТ–500; ТС–500	
			от плюс 500 до плюс 1000	МТП–2М	ППО
	Общепромышленное; Взрывозащищенное «Exia»	<320	0	ТН–1М	ПТС–10М
			от 0 до плюс 500	ТС–500	
			от плюс 500 до плюс 1000	ТС–1000	ППО
Взрывозащищенное «Exd»	<320	0	ТН–1М	ПТС–10М	
		от 0 до плюс 500	ТС–500Е		
		от плюс 500 до плюс 800	ТС–1000	ППО	

2) Подключают поверяемый термопреобразователь к источнику питания постоянного тока сопротивлению нагрузки согласно схемы, приведенной в приложении Г;

- 3) Время выдержки эталонного СИ и поверяемых ТП должно быть достаточным для установления теплового равновесия, но не менее 30 мин;
- 4) Полученные данные заносят в таблицу 8;

Таблица 8

Номер ТП	Проверяемая точка, °С	Показания эталонного СИ, Ом/мВ	Действительная температура, t_d , °С	Показания поверяемого ТП $I_{\text{вых}}$, мА	Значение температуры, измеряемой ТП, t_i , °С	Основная погрешность ТП		Предел допускаемой основной погрешности, γ , %
						Абсолют.	Приведен.	
						$(t_i - t_d)$ °С	γ , %	

Для заполнения таблицы проводят следующие расчеты:

- а) Значение действительной температуры t_d рассчитывается при использовании эталонного платинового термометра сопротивления по ГОСТ 8.157, а при использовании образцового термоэлектрического преобразователя – по ГОСТ Р 8.585;
- б) Значение температуры t_i , измеренное ТП, рассчитывается исходя из величины $I_{\text{вых},i}$ по следующей формуле:

$$t_i = \frac{I_{\text{вых},i} - I_{\text{min}}}{I_{\text{max}} - I_{\text{min}}} \times (t_{\text{max}} - t_{\text{min}}) + t_{\text{min}}, \quad (1)$$

где t_{max} , t_{min} - верхний и нижний пределы измерения поверяемого ТП, °С;

$I_{\text{вых},i}$ - значение выходного тока, соответствующее поверочной точке, мА;

I_{min} - нижнее значение выходного тока, равное 4 мА;

I_{max} - верхнее значение выходного тока равное 20 мА;

в) Основная погрешность ТП вычисляется по формуле:

$$\gamma = \frac{t_i - t_d}{t_{\text{max}} - t_{\text{min}}} \times 100\%, \quad (2)$$

где t_i , t_{max} , t_{min} - то же, что и в формуле (1);

t_d - действительное значение температуры, измеренное эталонным СИ, °С.

5) Допускается для ТП с пределами допускаемой основной приведенной погрешности $\pm 0,5$ и $\pm 1,0\%$ определять основную приведенную погрешность, как сумму погрешности чувствительного элемента и погрешности измерительного преобразователя.

б) Основная приведенная погрешность ТП не должна превышать значений, указанных в таблице 1.

3.4.6 Оформление результатов поверки.

Положительные результаты поверки средств измерений удостоверяются знаком поверки и свидетельством о поверке или записью в паспорте средства измерений, заверяемой подписью поверителя и знаком поверки.

Отрицательные результаты поверки средств измерений удостоверяются извещением о непригодности к применению.

4. ТРАНСПОРТИРОВАНИЕ И ХРАНЕНИЕ

4.1 ТП могут храниться как в транспортной таре, так и без упаковки.

ТП в транспортной таре следует хранить в штабелях по 5 ящиков в соответствии с условиями хранения 3 по ГОСТ 15150, а без упаковки хранить на стеллажах по условиям хранения 1 по ГОСТ 15150.

Для проведения входного контроля не рекомендуется вскрывать чехол из полиэтиленовой пленки, в котором упакован ящик.

4.2 Транспортирование ТП должно производиться всеми видами транспорта в крытых транспортных средствах в соответствии с правилами перевозки грузов, действующих на данном виде транспорта.

4.3 Во время погрузочно-разгрузочных работ и транспортирования, ящики не должны подвергаться резким ударам и воздействию атмосферных осадков.

5. УТИЛИЗАЦИЯ

В ТСПУ Метран-276 содержатся драгоценные металлы, масса которых определяется после списания и утилизации.

Утилизация драгоценных металлов ТСПУ Метран-276 производится в соответствии с инструкцией № 231н Министерства финансов РФ «О порядке учета и хранения драгоценных металлов, драгоценных камней, продукции из них и ведения отчетности при их производстве, использовании и обращении», утвержденной 09.12.2016.

ПРИЛОЖЕНИЕ А
(обязательное)
Габаритные размеры, масса, исполнения ТП

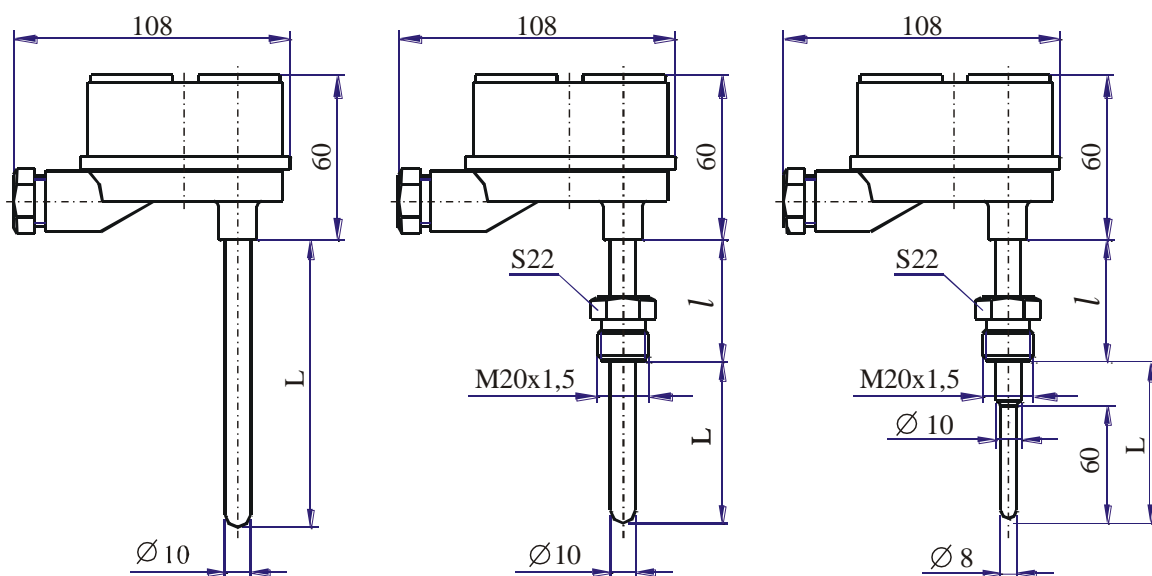


Рисунок А.1 - Исполнения
Метран-271-01
Метран-274-01
Метран-276-01
Метран-271-21-Ехiа
Метран-274-21-Ехiа
Метран-276-21-Ехiа

Рисунок А.2 - Исполнения
Метран-271-02
Метран-274-02
Метран-276-02
Метран-271-22-Ехiа
Метран-274-22-Ехiа
Метран-276-22-Ехiа

Рисунок А.3 - Исполнения
Метран-271-03
Метран-274-03
Метран-276-03
Метран-271-23-Ехiа
Метран-274-23-Ехiа
Метран-276-23-Ехiа

Примечание – Для исполнений ТХАУ Метран-271 длина наружной части l выбирается из ряда 120, 160, 200 мм, для исполнений ТСМУ Метран-274, ТСПУ Метран-276 $l=120$ мм.

Таблица А.1 - Длина монтажной части и масса ТП

Рисунок	Масса, кг																		
	Длина монтажной части, L, мм																		
	60	80	100	120	160	200	250	320	400	500	630	800	1000	1250	1600	2000	2500	3150	
А.1	-	-	-	0,30					0,43					0,55	0,80	1,00	-	-	
А.2	0,32			0,45					0,65					1,10		1,50			
А.3*	-	-	0,30	0,45					0,60					1,10		1,50			

Примечание - * Максимальная длина монтажной части ТСМУ Метран-274-03, ТСМУ Метран-274-23-Ехiа составляет 1250 мм.

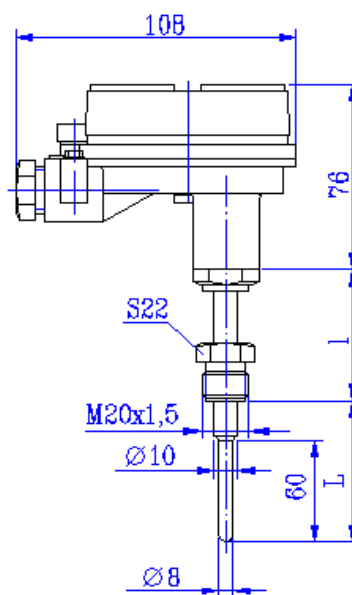
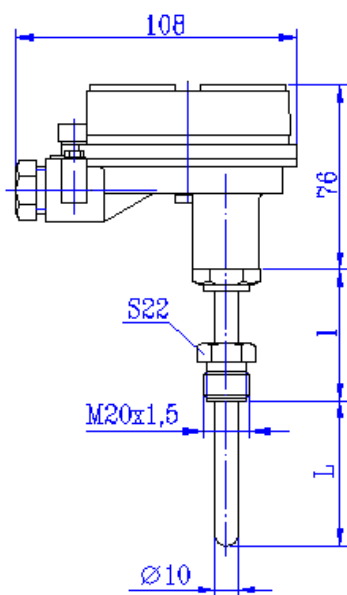
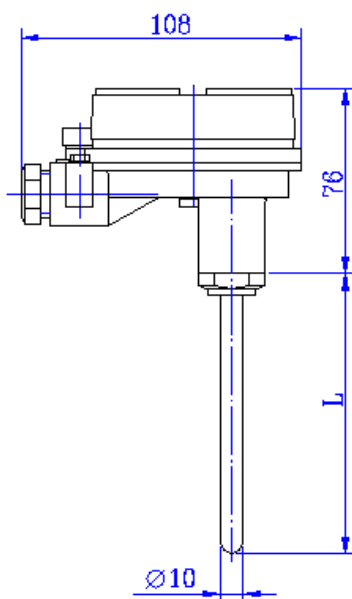


Рисунок А.4 - Исполнения
Метран-271-04-Ехiа
Метран-274-04-Ехiа
Метран-276-04-Ехiа

Рисунок А.5 - Исполнения
Метран-271-05-Ехiа
Метран-274-05-Ехiа
Метран-276-05-Ехiа

Рисунок А.6 - Исполнения
Метран-271-06-Ехiа
Метран-274-06-Ехiа
Метран-276-06-Ехiа

Примечание – Для исполнений ТХАУ Метран-271 длина наружной части l выбирается из ряда 120, 160, 200 мм, для исполнений ТСМУ Метран-274, ТСПУ Метран-276 $l=120$ мм.

Таблица А.2 - Длина монтажной части и масса ТП

Рисунок	Масса, кг																	
	Длина монтажной части, L, мм																	
	60	80	100	120	160	200	250	320	400	500	630	800	1000	1250	1600	2000	2500	3150
А.4	-	-	-	0,50					0,65			0,75	1,00	1,20	-	-		
А.5	0,52			0,65					0,83			1,25		1,60				
А.6*	-	-	0,55				0,65			0,85		1,10	1,23	1,60				

Примечание - * Максимальная длина монтажной части ТСМУ Метран-274-06-Ехiа составляет 1250 мм.

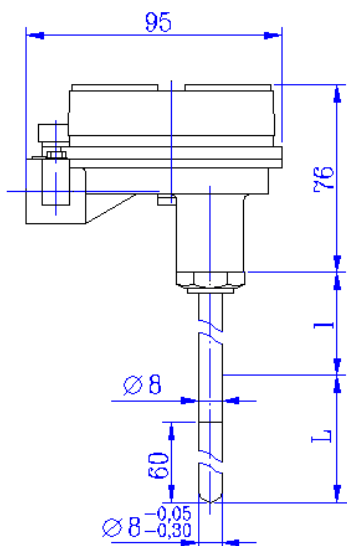


Рисунок А.7 - Исполнения
Метран-271-07-Exd
Метран-274-07-Exd
Метран-276-07-Exd

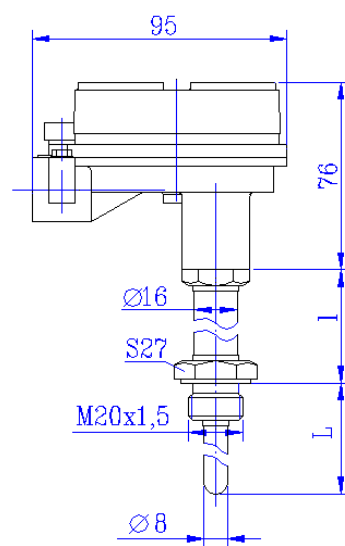


Рисунок А.8 - Исполнения
Метран-271-08-Exd
Метран-274-08-Exd
Метран-276-08-Exd

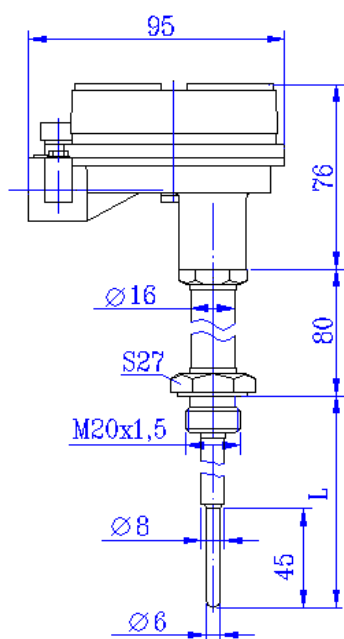


Рисунок А.9 - Исполнения
Метран-274-09-Exd
Метран-276-09-Exd

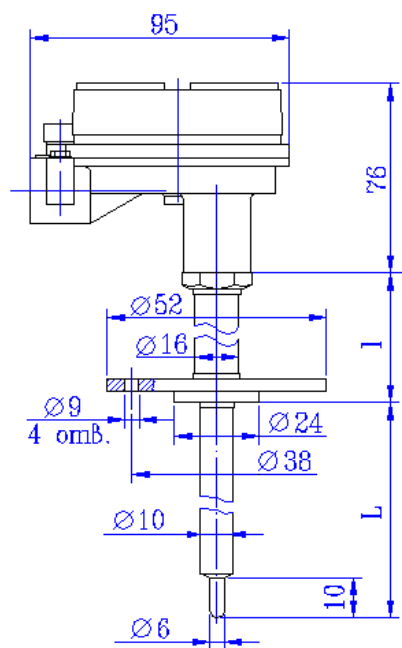


Рисунок А.10 - Исполнения
Метран-271-10-Exd

Примечания

- 1 Для исполнений ТХАУ Метран-271-Exd длина наружной части l выбирается из ряда 120, 160, 200 мм;
для исполнений ТСМУ Метран-274-Exd, ТСПУ Метран-276-Exd - $l = 80$ мм.
- 2 Кабельные вводы не показаны, приведены в Приложении Л.

Таблица А.3 - Длина монтажной части и масса ТП

Рисунок	Масса, кг, не более																
	Длина монтажной части, L, мм, не более																
	60	80	100	120	160	200	250	320	400	500	630	800	1000	1250	1600	2000	
А.7	-	-	-	0,85			0,92			1,20			1,35				
А.8, А.22	0,93			1,00			1,10			1,25			1,40				
А.9, А.23	-	-	0,95	1,05			-	-	-	-	-	-	-	-	-	-	-
А.10	0,95			1,00			-	-	-	-	-	-	-	-	-	-	-
А.21	-	-	0,2	-													

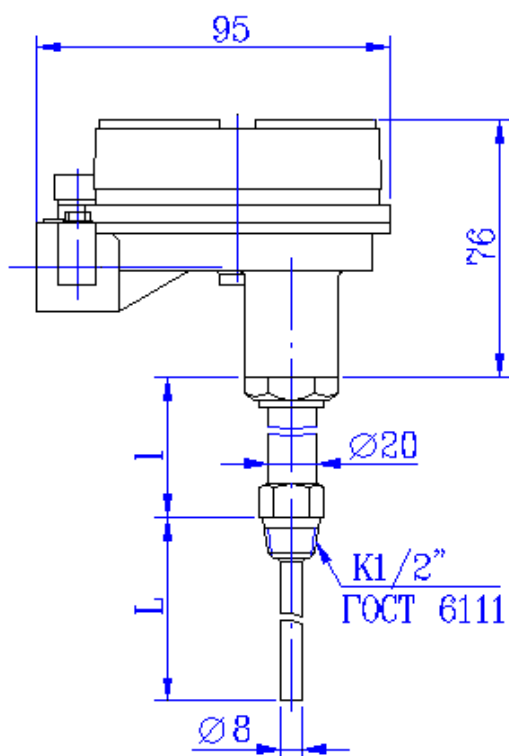


Рисунок А.11 - Исполнение Метран-271-11-Exd

Примечание – Длина наружной части *l* выбирается из ряда 120, 160, 200 мм.

Таблица А.4 - Длина монтажной части и масса ТП

Рисунок	Масса, кг																
	Длина монтажной части, L, мм																
	60	80	100	120	160	200	250	320	400	500	630	800	1000	1250	1600	2000	2500
А.11	1,00					1,30					1,50			2,35			

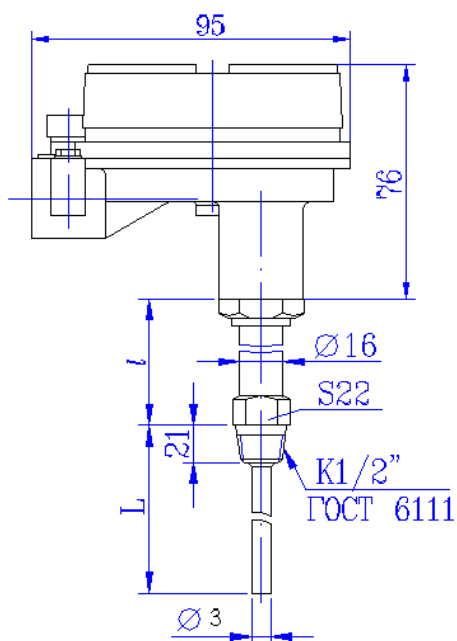


Рисунок А.12 - Исполнения
Метран-271-12-Exd

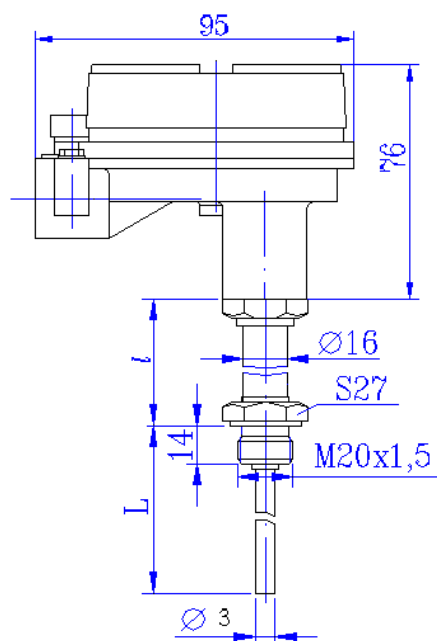


Рисунок А.13 - Исполнения
Метран-271-13-Exd

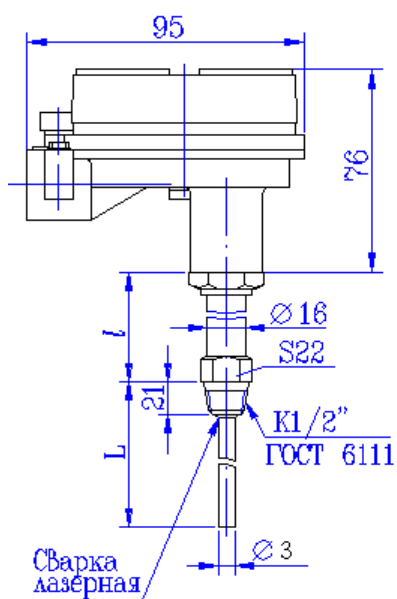


Рисунок А.14 - Исполнения
Метран-271-14-Exd

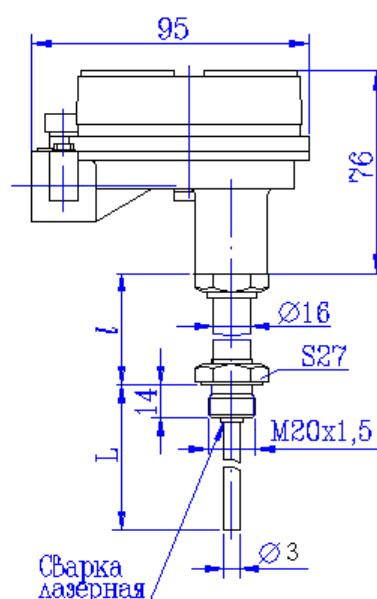


Рисунок А.15 - Исполнения
Метран-271-15-Exd

Таблица А.5 - Длина монтажной части и масса ТП

Рисунок	Масса, кг, не более										
	Длина монтажной части, L, мм не более										
	200	250	320	400	500	630	800	1000	1250	1600	2000
А.12, А.13, А.14, А.15	1,10			1,15				1,25		1,36	

Примечание - Длина наружной части l выбирается из ряда 120, 160, 200 мм.

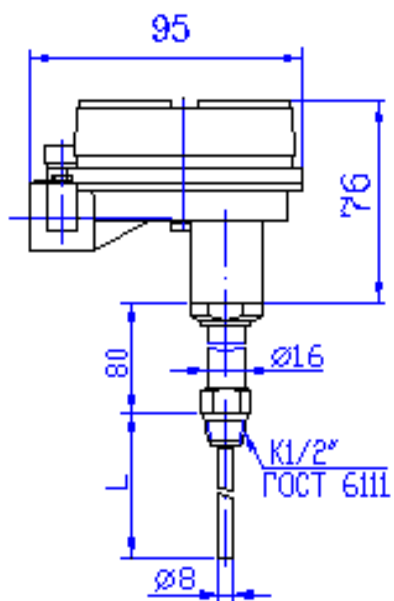


Рисунок А.16 – Исполнение
Метран-276-12-Exd

Таблица А.6

Рисунок	Масса, кг, не более					
	Длина монтажной части L, мм, не более					
	160	200	250	320	400	500
А.16	0,90	0,91	0,92	0,94	0,96	0,99

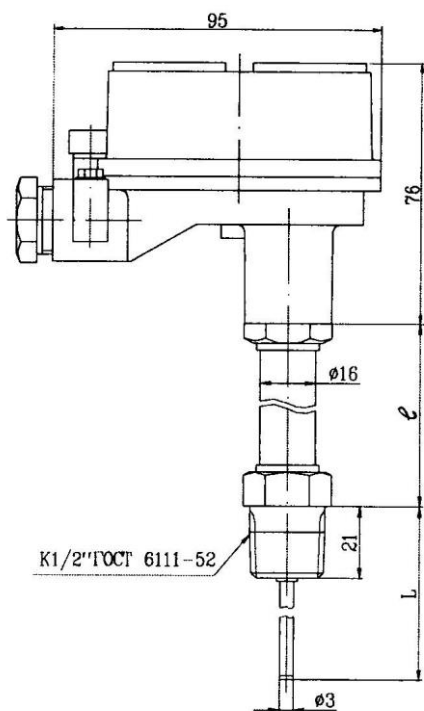


Рисунок А.17 – Исполнения
Метран-271-16
Метран-271-16-Ехiа

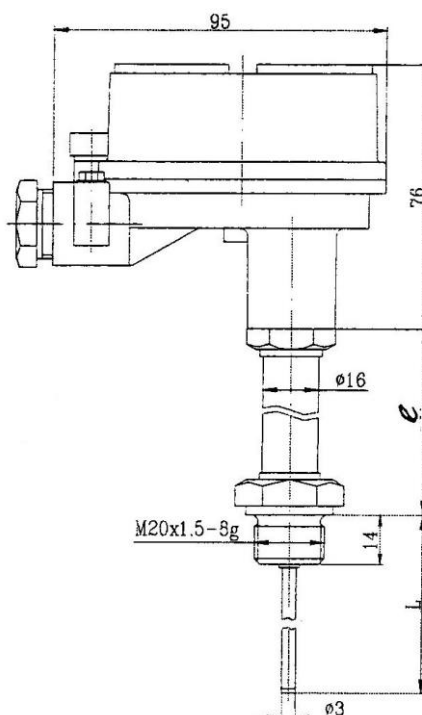


Рисунок А.18 – Исполнения
Метран-271-17
Метран-271-17-Ехiа

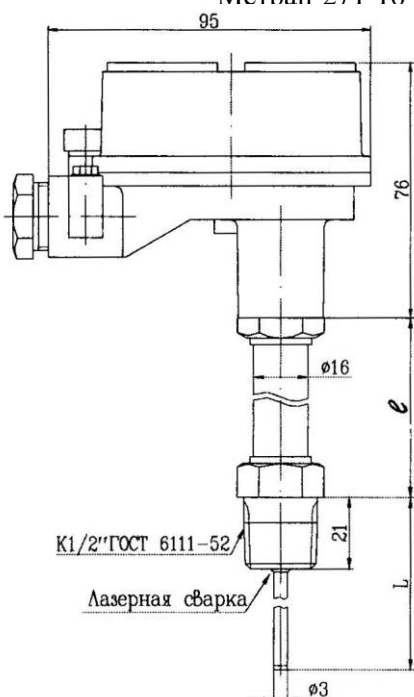


Рисунок А.19 – Исполнения
Метран-271-18
Метран-271-18-Ехiа

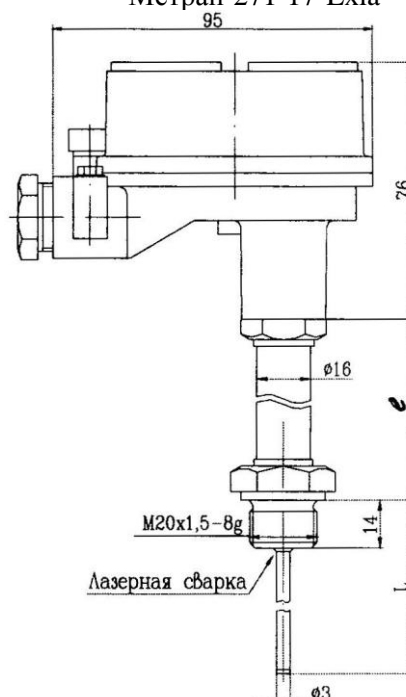


Рисунок А.20 – Исполнения
Метран-271-19
Метран-271-19-Ехiа

Таблица А.7 Длина монтажной части и масса ТП

Рисунок	Масса, кг, не более										
	Длина монтажной части L, мм, не более										
	200	250	320	400	500	630	800	1000	1250	1600	2000
А.17,А.18,А.19,А.20	1,10			1,15			1,25		1,36		

Примечание – Длина наружной части l выбирается из ряда 120, 160, 200 мм.

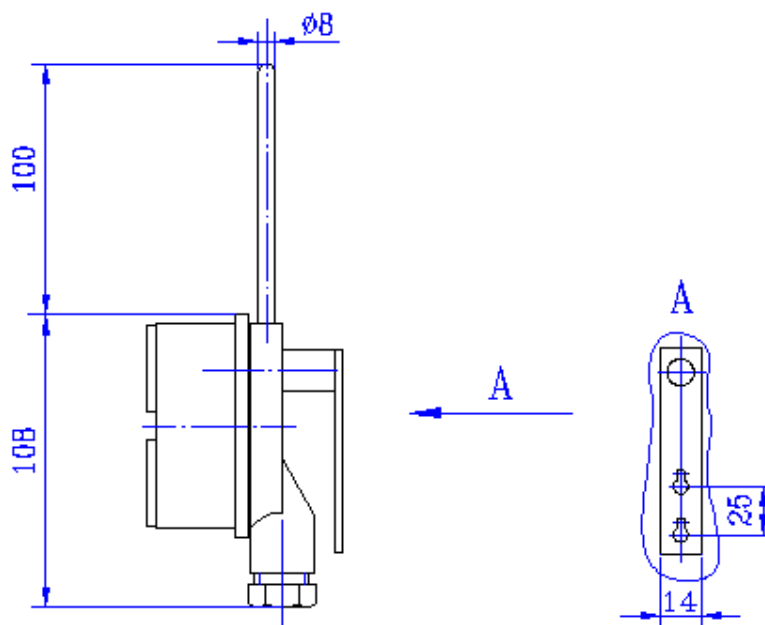


Рисунок А.21 – Исполнения
Метран-276-26, Метран-276-27-Ех1а

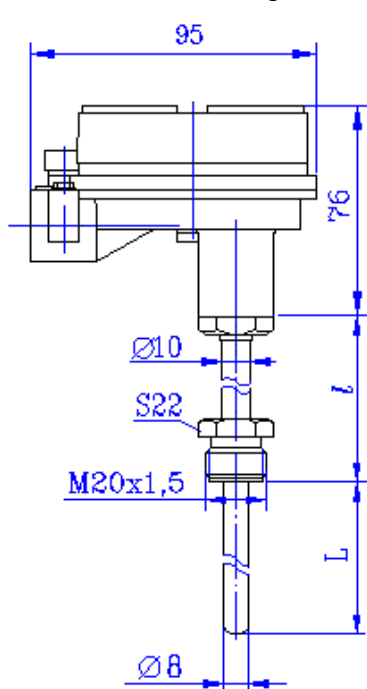


Рисунок А.22 – Исполнения
Метран-271-24-Ехd, Метран-274-24-Ехd,
Метран-276-24-Ехd

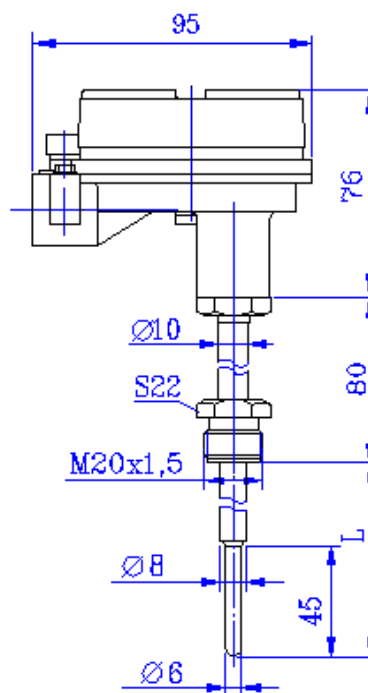


Рисунок А.23 – Исполнения
Метран-274-25-Ехd, Метран-276-25-Ехd

Примечания

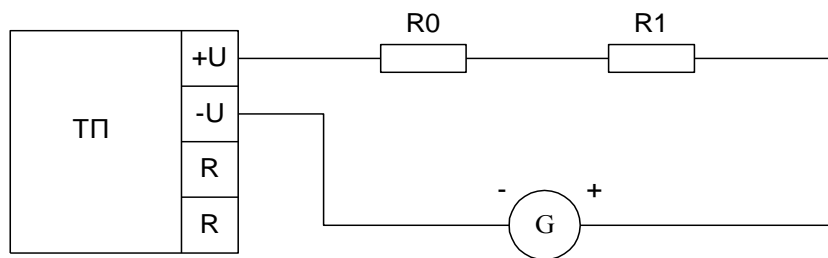
- 1 l выбирается из ряда 120, 160, 200 мм – для Метран-271-24-Ехd;
 $l=80$ мм – для Метран-274-24-Ехd, Метран-276-24-Ехd
- 2 Кабельные вводы не показаны, приведены в приложении Л
- 3 Длина монтажной части и масса ТП приведены в таблице А.3.

Отклонения длин ТП в сборе (l , L) от номинального размера составляют не более ± 3 мм для $L, l \leq 500$ мм, ± 5 мм для $L \leq 1000$ мм и ± 8 мм для $L > 1000$ мм. Отклонения остальных размеров приведенных на рисунках не более 3 мм.

ПРИЛОЖЕНИЕ Б

(справочное)

Схемы внешних соединений термопреобразователей ТХАУ Метран-271,
ТСМУ Метран-274, ТСПУ Метран-276



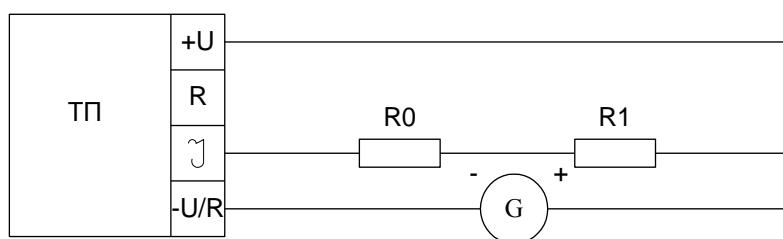
$$R_H = R_0 + R_1$$

$$R_0 = 100 \text{ Ом}$$

$$100 < R_H < 1000 \text{ Ом}$$

G-источник питания

Рисунок Б.1- ТСМУ, ТСПУ с выходным сигналом 4-20 мА и ИП-205



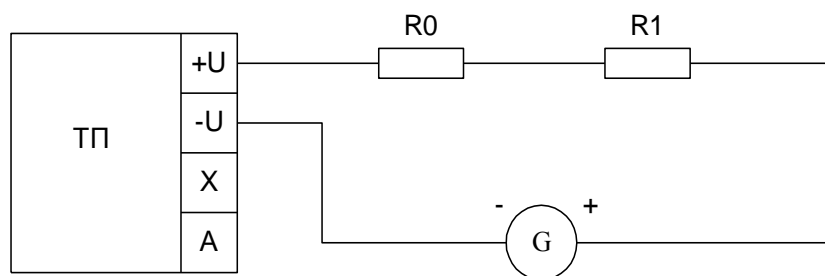
$$R_H = R_0 + R_1$$

$$R_0 = 100 \text{ Ом}$$

$$100 < R_H < 2500 \text{ Ом}$$

G-источник питания

Рисунок Б.2- ТСМУ, ТСПУ с выходным сигналом 0-5 мА и ИП-055



$$R_H = R_0 + R_1$$

$$R_0 = 100 \text{ Ом}$$

$$100 < R_H < 1000 \text{ Ом}$$

G-источник питания В

Рисунок Б.3 - ТХАУ с выходным сигналом 4-20 мА и ИП-205

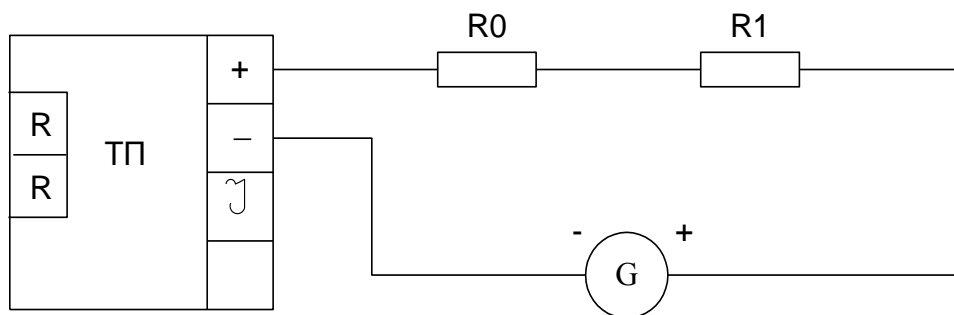


Рисунок Б.4 - ТСМУ, ТСПУ с выходным сигналом 4-20 мА и ИП Метран-641

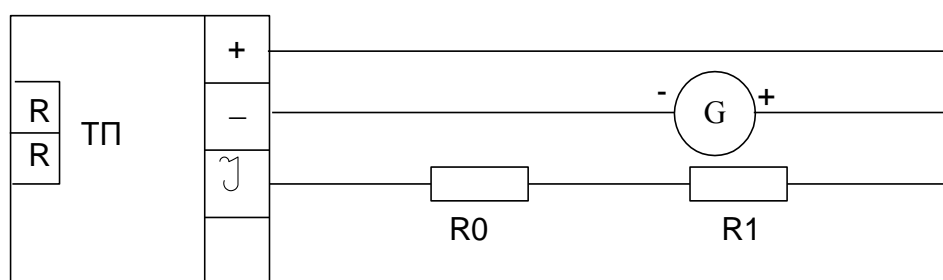


Рисунок Б.5 - ТСМУ, ТСПУ с выходным сигналом 0-5 мА и ИП Метран-641

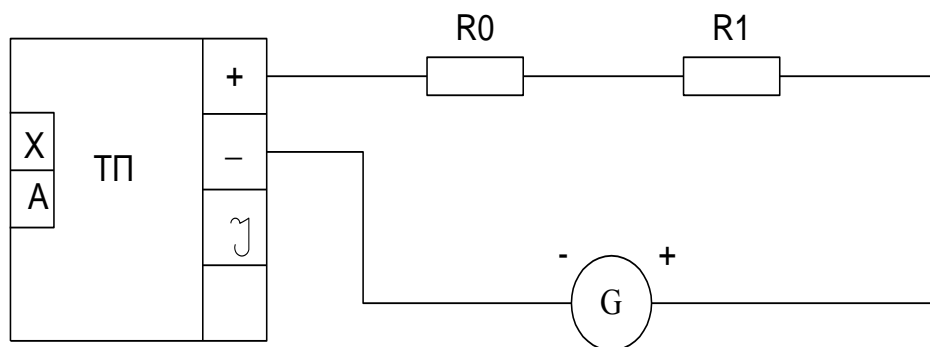
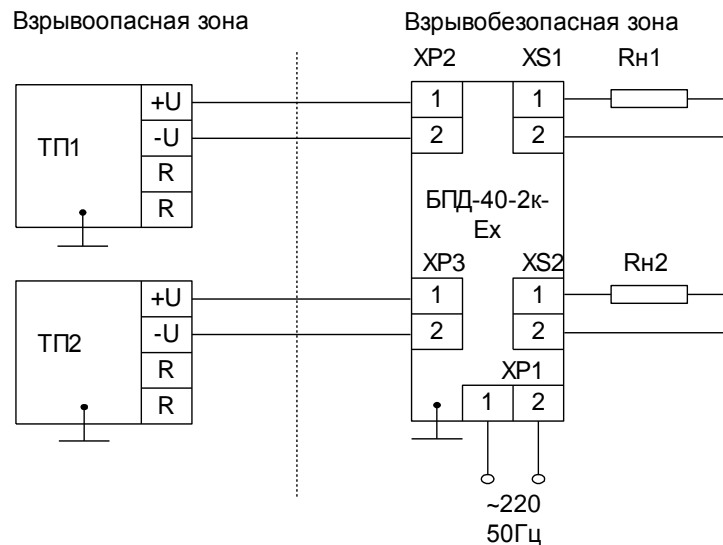


Рисунок Б.6 - ТХАУ с выходным сигналом 4-20 мА и ИП Метран-641

ПРИЛОЖЕНИЕ В

(справочное)

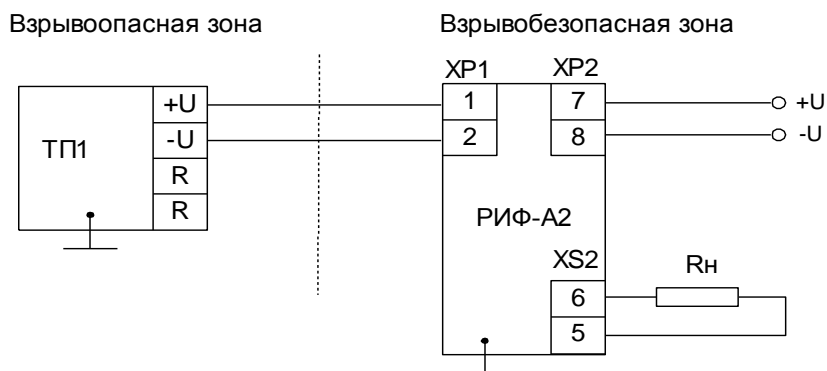
Схемы внешних соединений термопреобразователей ТХАУ Метран-271, ТСМУ Метран-274, ТСПУ Метран-276 исполнения Ех1а



Параметры линии связи, не более

R _н	200 Ом
С кабеля	0,1 мкФ
L кабеля	1,0 мГн
Длина линии связи	1000 м

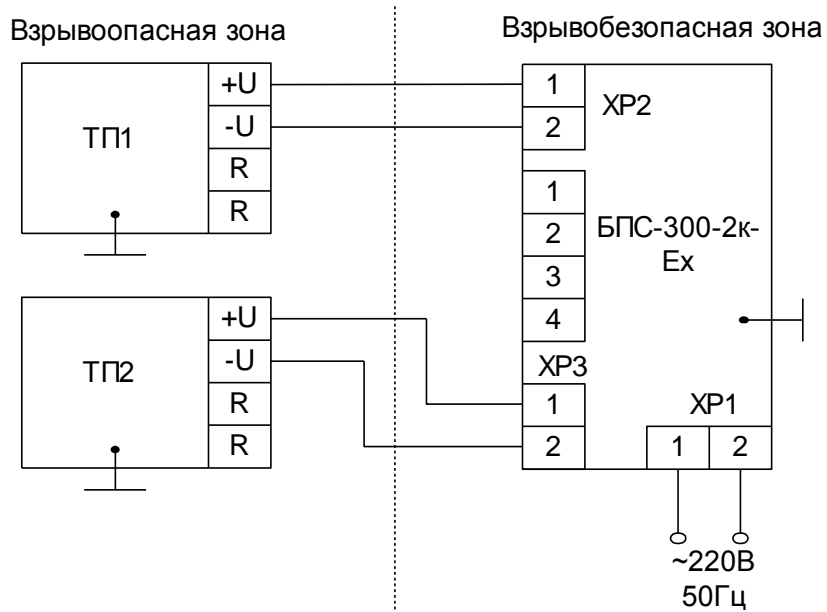
Рисунок В.1- Соединение термопреобразователей с блоком питания БПД-40-2к-Ех



Параметры линии связи, не более

R _н	200 Ом
С кабеля	0,1 мкФ
L кабеля	1,0 мГн
Длина линии связи	1000 м

Рисунок В.2- Соединение термопреобразователей с барьером РИФ-А2



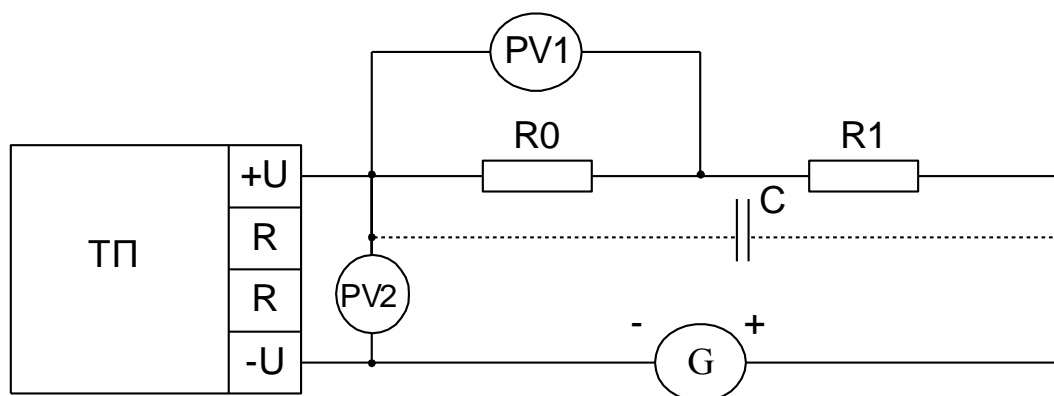
Параметры линии связи, не более
 R_n 200 Ом
 C кабеля 0,1 мкФ
 L кабеля 1,0 мГн
 Длина линии связи 1000 м

Рисунок В.3- Соединение термопреобразователей с блоком питания БПС-300-2к-Ех

ПРИЛОЖЕНИЕ Г

(обязательное)

Схема соединения термопреобразователей при определении основной погрешности



R0 - образцовая катушка сопротивлений

R1 - магазин сопротивлений

C - конденсатор фильтрации помех

Рисунок Г.1- ТСМУ, ТСПУ с выходным сигналом 4-20 мА и ИП-205

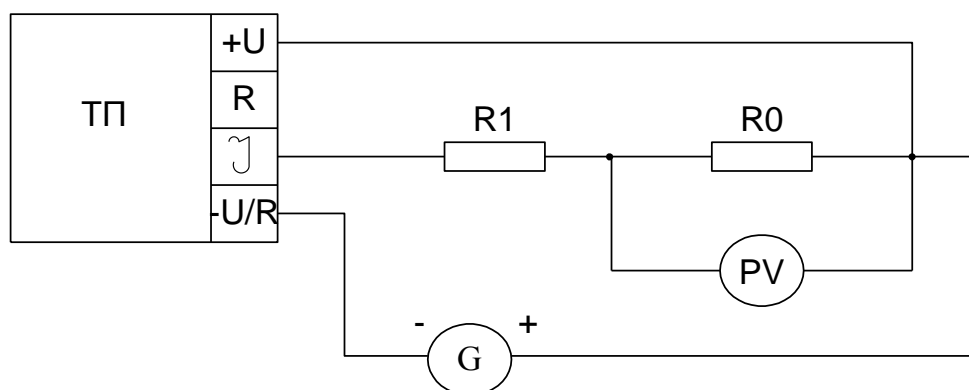


Рисунок Г.2- ТСМУ, ТСПУ с выходным сигналом 0-5 мА и ИП-205

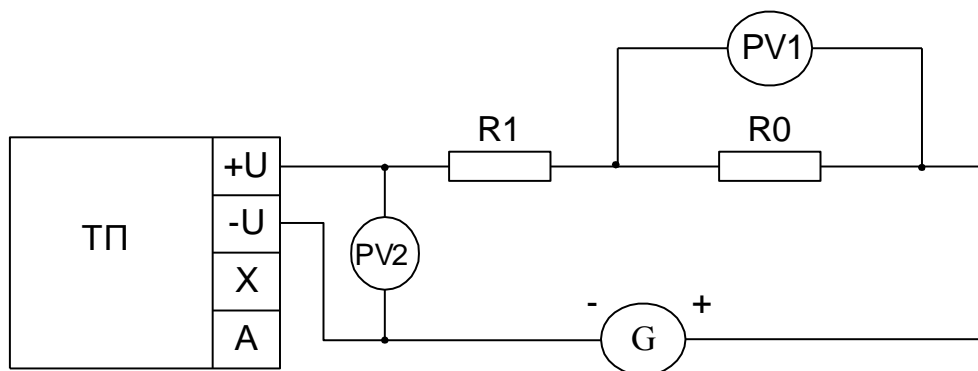


Рисунок Г.3- ТХАУ с выходным сигналом 4-20 мА и ИП-205

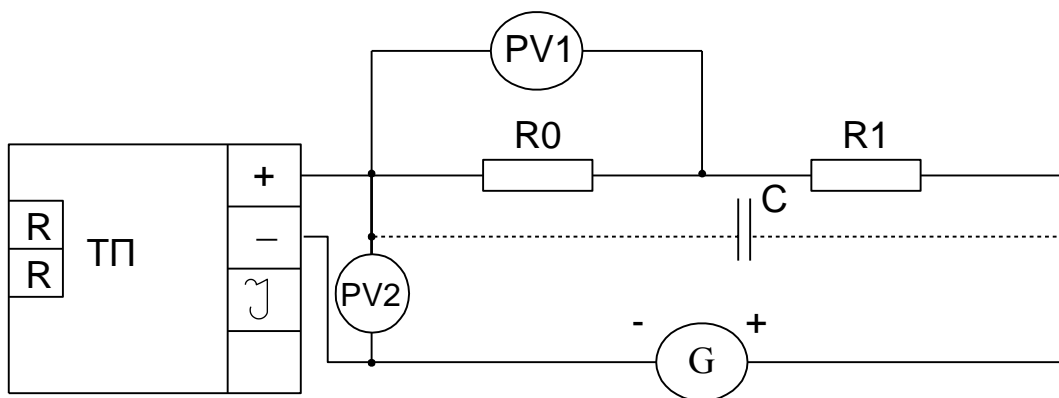


Рисунок Г.4 - ТСМУ, ТСПУ с выходным сигналом 4-20 мА и ИП Метран-641

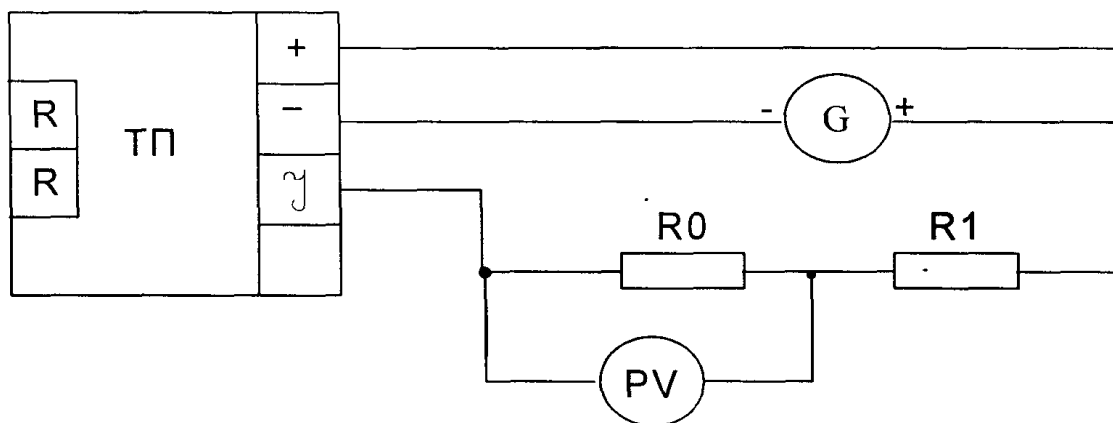


Рисунок Г.5 - ТСМУ, ТСПУ с выходным сигналом 0-5 мА и ИП Метран-641

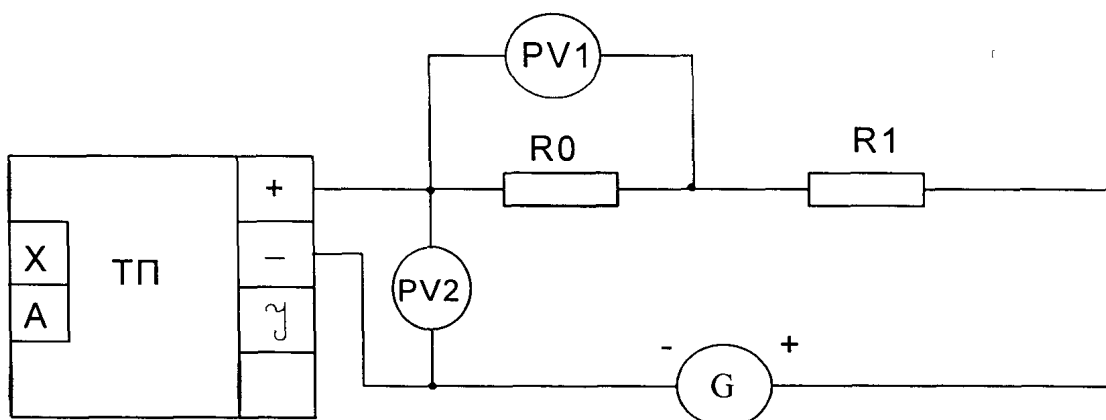
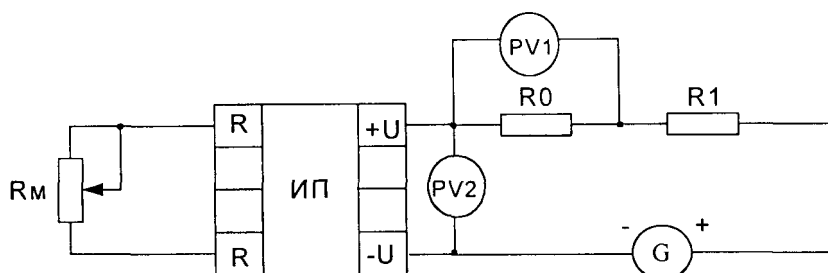


Рисунок Г.6 - ТХАУ с выходным сигналом 4-20 мА и ИП Метран-641

ПРИЛОЖЕНИЕ Д
(справочное)

**Схема подключения измерительного преобразователя
при определении основной погрешности**



$$R_H = R_0 + R_1$$

PV1, PV2- вольтметр цифровой

G- источник питания

ИП-измерительный преобразователь

R_м- магазин сопротивлений

Рисунок Д.1 - ИП-205 ТСМУ, ТСПУ с выходным сигналом 4-20 мА

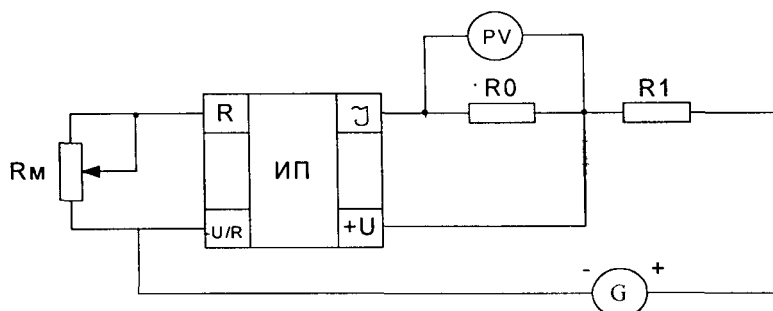
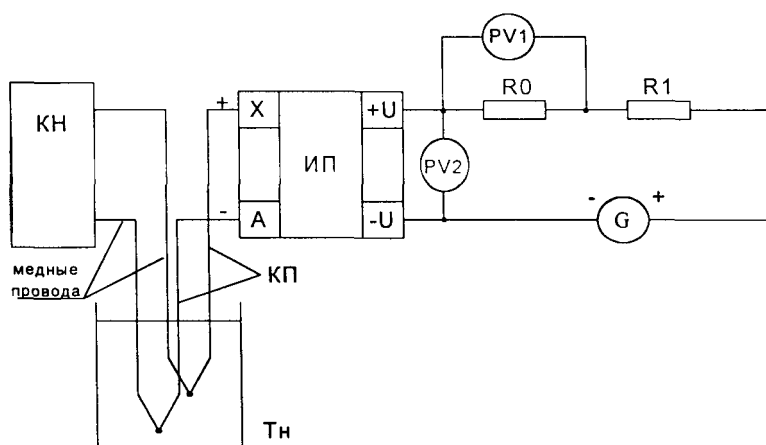


Рисунок Д.2 - ИП-055 ТСМУ, ТСПУ с выходным сигналом 0-5 мА

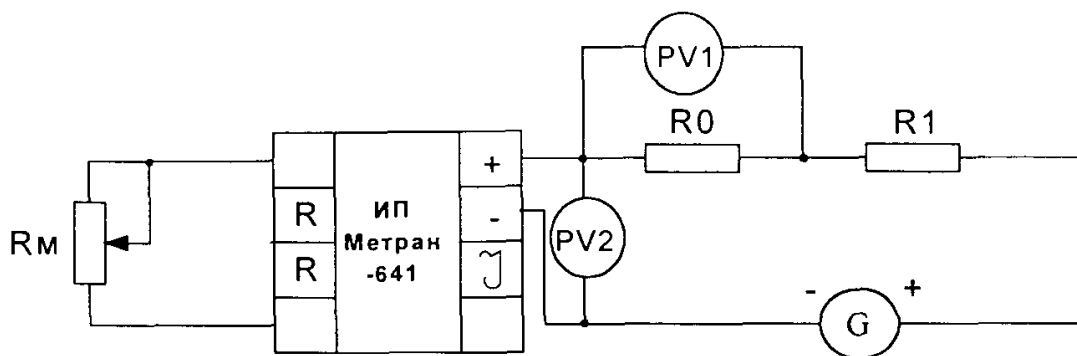


КН-компаратор напряжений

КП-компенсационные провода

Т_н- термостат нулевой

Рисунок Д.3 - ИП-205 ТХАУ с выходным сигналом 4-20 мА



$$R_H = R_0 + R_1$$

PV1, PV2 - вольтметр цифровой

G - источник питания

ИП - измерительный преобразователь

Rm - магазин сопротивлений

Рисунок Д.4 - ИП Метран-641, ТСМУ, ТСПУ с выходным сигналом 4-20 мА

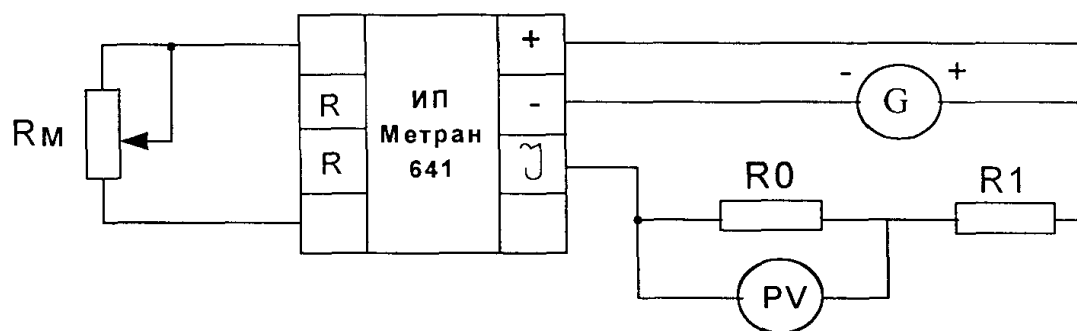
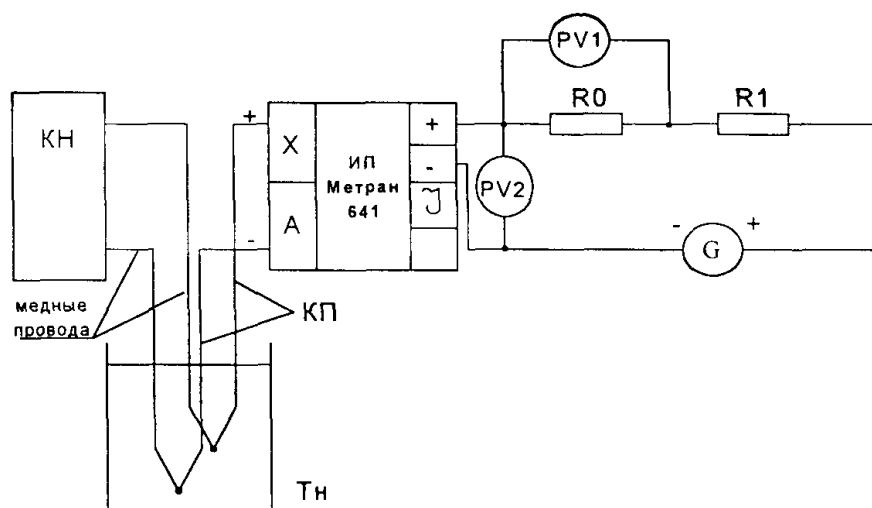


Рисунок Д.5 - ИП Метран-641, ТСМУ, ТСПУ с выходным сигналом 0-5 мА



КН - компаратор напряжений

КП - компенсационные провода

Tн - термостат нулевой

Рисунок Д.6 - ИП Метран-641 с выходным сигналом 4-20 мА

ПРИЛОЖЕНИЕ Е
(обязательное)

Чертеж средств взрывозащиты термообразователя ТХАУ Метран-271-Ехd с измерительным преобразователем ИП-205.

- 1-корпус, 2-крышка, 3-муфта, 4-шпунцер, 5-прокладка, 6-защитная арматура, 7-гайка, 8-прокладка, 9-вставка термометрическая, 10-клеммная колодка, 11-табличка пастортная, 12-болт заземления, 13-винт внутреннего заземления, 14-стопорная планка, 15,16-винты, 17-кольцо уплотнительное, 18-планка, 19-винт с внутренним шестигранником, 20-шайба, 21-контргайка, 22-измерительный преобразователь, 23-клемма, 24-гайка, 25-шайба пружинная, 26-заглушка.

1. Свободный объем взрывонепроницаемой оболочки 130 см³. Испытательное давление-1МПа.

2. Материалы:

- корпус, крышка-сплав АК-12;
- муфта (поз.3), шпунцер (поз.4), шайба (поз.20)-смотри таблицу Е.2;
- защитная арматура-сталь 12Х18Н10Т или 10Х17Н13М2Т в зависимости от исполнения;
- кольцо уплотнительное-смотри таблицу Е.1;
- гайка (поз.7)-сталь 12Х18Н10Т;
- клеммная колодка-полиамид марки Технаш А-СВ30-А ТУ 2224-008-11517367.
- клемма (поз.23), гайка (поз.24)-сталь 12Х18Н10Т.

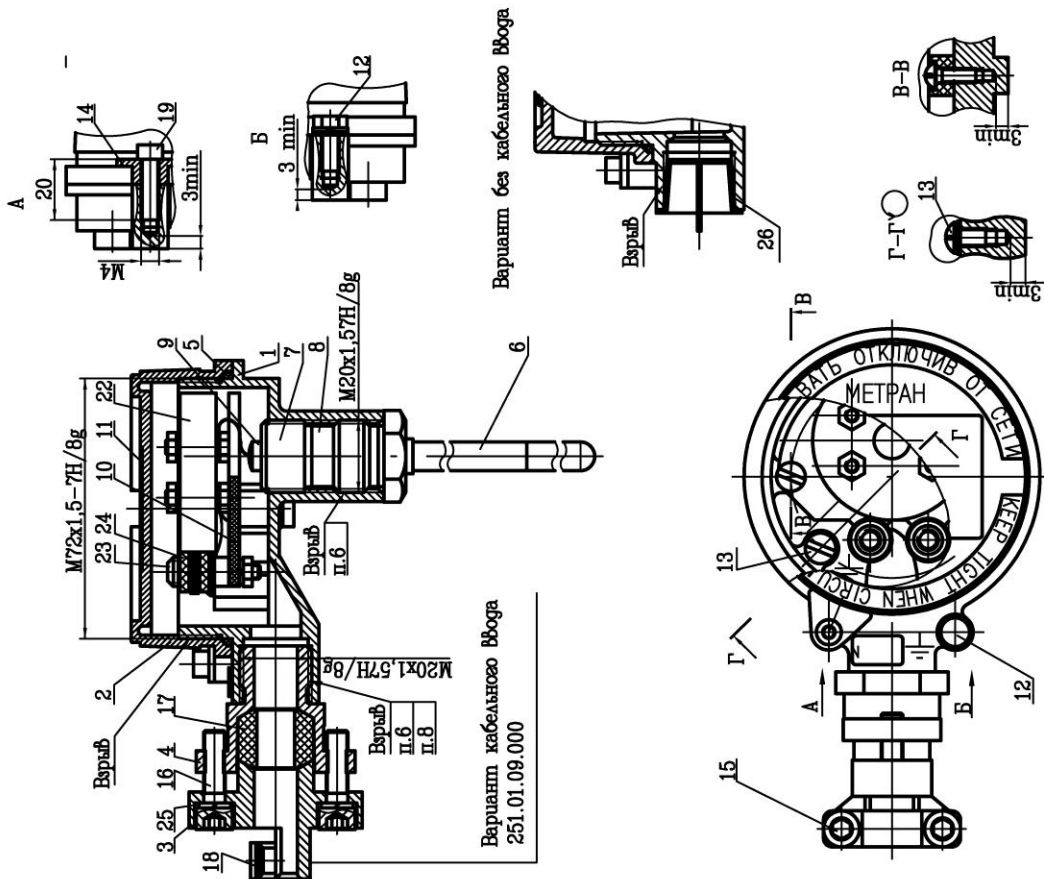
3. На поверхностях, обозначенных "Взрыв", не допускаются забоины, раковины, трещины и другие дефекты.

4. Кольцо уплотнительное поз.17 предназначено для монтажа кабеля с наружным диаметром от 8 до 10 мм.

5. В резьбовых соединениях, обозначенных "Взрыв", должно быть в зацеплении не менее 5 полных, не поврежденных, непрерывных витков.

6. Резьбовые соединения М20х1,5, обозначенные "Взрыв", стопорить клеем К-400.

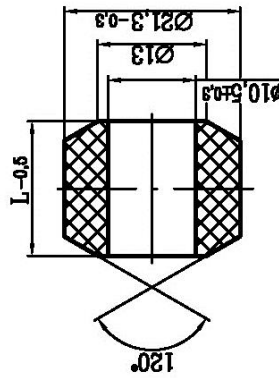
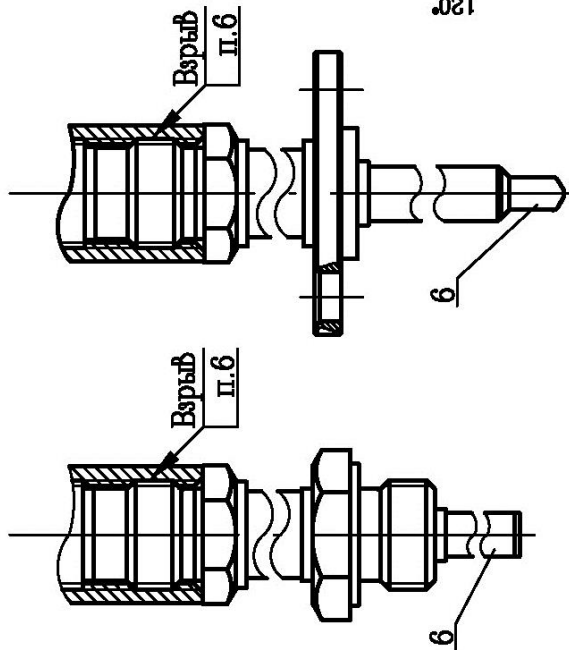
7. Длина резьбы резьбовых соединений, обозначенных "Взрыв", - не менее 8 мм.



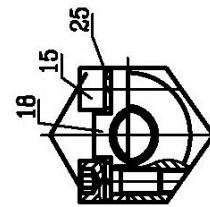
Продолжение приложения Е

Таблица Е.1

Тип кабельного Ввода	Материал кольца уплотнения - теплового	L, мм
251.01.06.000	решина Н0-68-1	21,5
251.01.07.000	решина ИРП-1338	16,5
251.01.08.000		
251.01.09.000		



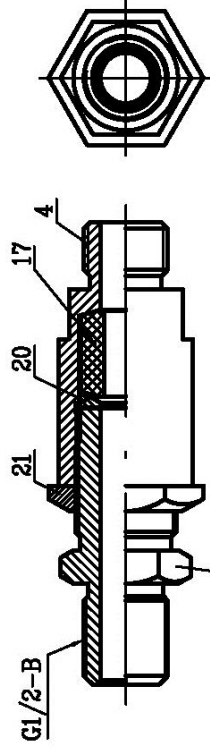
Кольцо уплотнительное пос.17



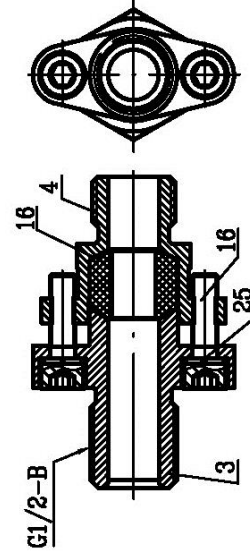
Вариант кабельного Ввода 251.01.07.000

Таблица Е.2

Тип кабельного Ввода	Материал детали		Штуцер пос.4	Шайба пос.19
	Муфта пос.3	Муфта пос.3		
251.01.06.000	Сталь 20	Сталь А12	Сталь А12	Сталь 20
251.01.07.000	Сплав АК-12	Сплав АК-12	Сплав АК-12	Сплав АК-12
251.01.08.000	Сплав АК-12	Сплав АК-12	Сплав АК-12	Сплав АК-12
251.01.09.000	Сплав АК-12	Сплав АК-12	Сплав АК-12	Сплав АК-12



Вариант кабельного Ввода 251.01.06.000



Вариант кабельного Ввода 251.01.08.000

ПРИЛОЖЕНИЕ Ж
(обязательное)

Чертеж средств взрывозащиты термобразователей ТСУМетран-274-Ехd с измерительным преобразователем ИП-205

- 1-корпус, 2-крышка, 3-муфта, 4-шпундер, 5-прокладка, 6-термозонд, 7-компаунд Висконт К-68, 8-рлериказобит порошок, 9-клеммная колодка, 10-табличка паспортная, 11-болт заземления, 12-винт внутреннего заземления, 13-стопорная планка, 14,15-винты, 16-кольцо уплотнительное, 17-планка, 18-винт с внутренним шестигранником, 19-шайба, 20-контргайка, 21-измерительный преобразователь, 22-клемма, 23-гайка, 24-шайба пружинна, 25-заглушка.

1. Свободный объем взрывонепроницаемой оболочки 130 см³. Испытательное давление - 1 МПа.

2. Материалы:

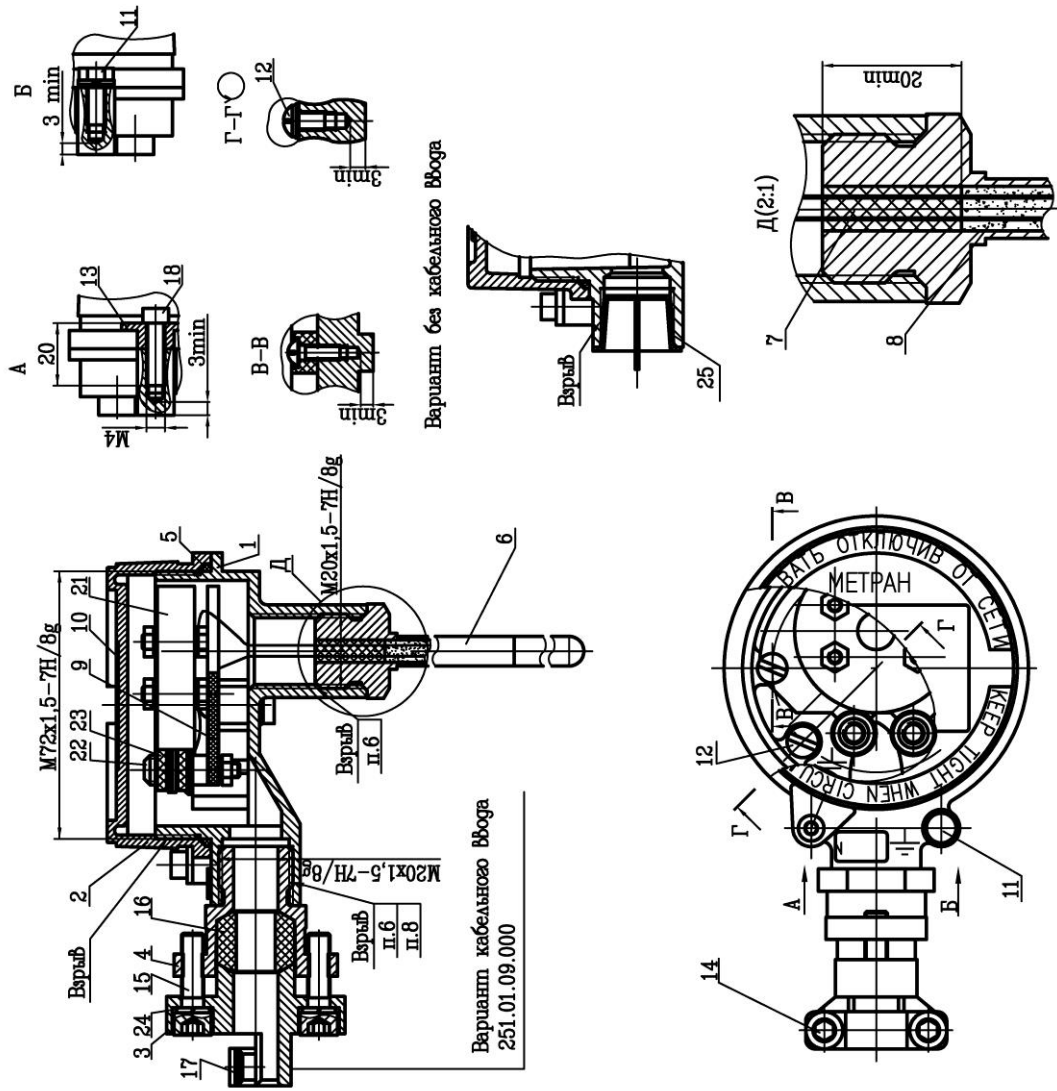
- корпус, крышка-сплав АК-12;
- муфта (поз.3), шпундер (поз.4), шайба (поз.19) - смотри таблицу Ж.2;
- защитная арматура-сталь 12Х18Н10Т или 10Х17Н13М2Т в зависимости от исполнения;
- кольцо уплотнительное-смотри таблицу Ж.1;
- гайка (поз.7)-сталь 12Х18Н10Т;
- клеммная колодка (поз.9)-полиамид ПА66 марки Технамид А-СВ30-А ТУ 2224-008-11517367;
- клемма (поз.22)-сталь 12Х18Н10Т.

3. На поверхностях, обозначенных "Взрыв", не допускаются забоины, раковины, трещины и другие дефекты.
4. Кольцо уплотнительное поз.16 предназначено для монтажа кабеля с наружным диаметром от 8 до 10 мм.
5. В резьбовых соединениях, обозначенных "Взрыв", должно быть в зацеплении не менее 5 полных неповрежденных, непрерывных витков.

6. Резьбовые соединения М20х1,5, обозначенные "Взрыв", стопорить клеем К-400.

7. Длина резьбовых соединений, обозначенных "Взрыв", - не менее 8 мм.

8. При использовании потребителем кабельных вводов других предприятий-изготовителей резьбовое отверстие закрывается транспортировочной заглушкой.



Вариант кабельного Ввода
251.01.09.000

Рисунок Ж.1

Продолжение приложения Ж

Таблица Ж.1

Тип кабельного ввода	Материал кольца уплотнителя - пельного	L, мм
251.01.06.000	резина НО-68-1	21,5
251.01.07.000	резина ИРП-1338	16,5
251.01.08.000	резина ИРП-1338	16,5
251.01.09.000	резина ИРП-1338	16,5

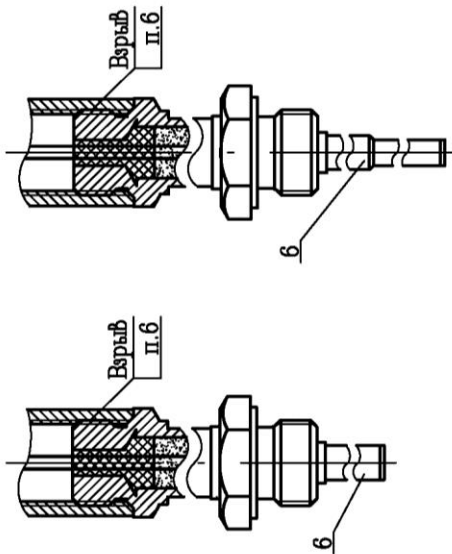


Рисунок Ж.2 (оставшее смотри рисунок Ж.1) (оставшее смотри рисунок Ж.1)

Рисунок Ж.3

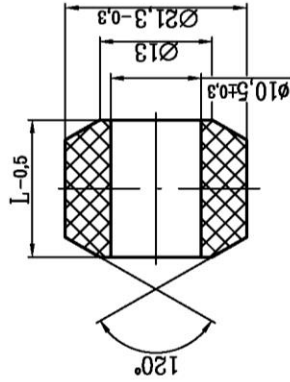


Рисунок Ж.4 - Кольцо уплотнительное поз.16

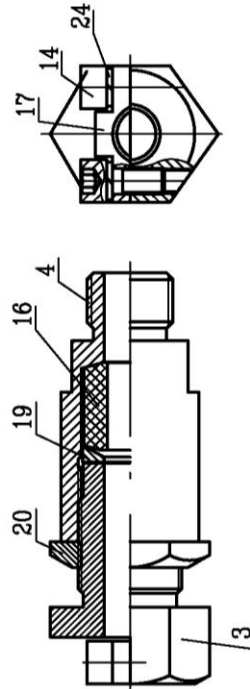


Рисунок Ж.6 - Вариант кабельного ввода 251.01.07.000

Таблица Ж.2

Тип кабельного ввода	Материал детали	Штамп	Штамп
251.01.06.000	Муфта поз.3	Штуцер поз.4	Штамп поз.19
251.01.07.000	Сталь 20	Сталь А12	Сталь 20
251.01.08.000	Сплав АК-12 ардуван-нып сталью 12Х18Н10Т	Сплав АК-12	-
251.01.09.000	Сплав АК-12	Сплав АК-12	-

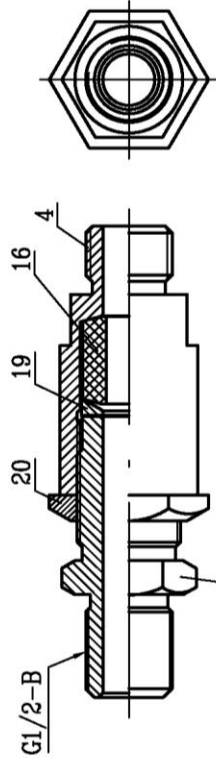


Рисунок Ж.5 - Вариант кабельного ввода 251.01.06.000

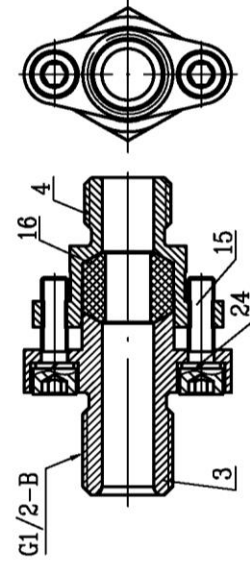
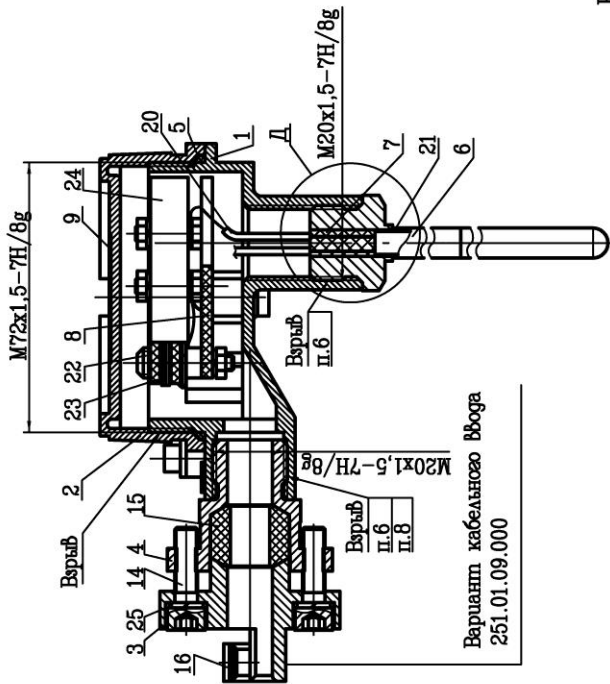


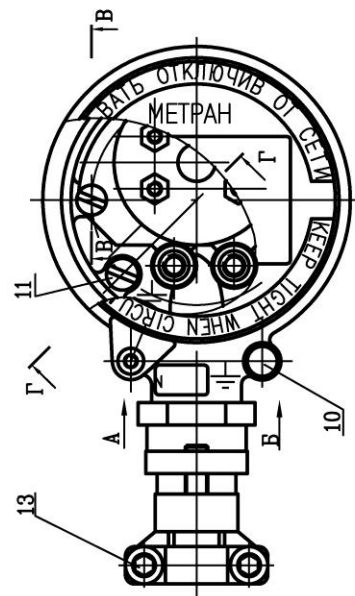
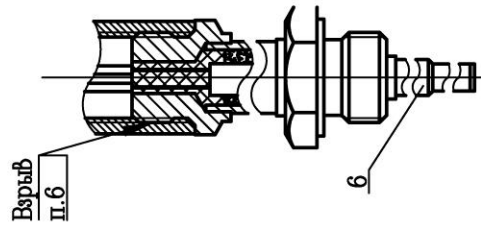
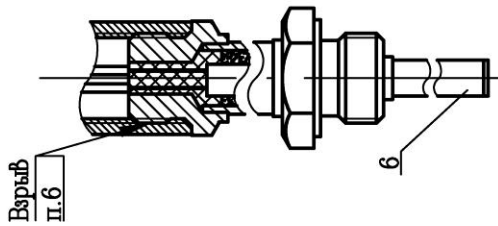
Рисунок Ж.7 - Вариант кабельного ввода 251.01.08.000

ПРИЛОЖЕНИЕ И
(обязательное)

Чертеж средств взрывозащиты термообразователей ТСПУ Метран-276-Ехд с измерительным преобразователем ИП-205



Вариант кабельного ввода
251.01.09.000



- 1-корпус, 2-крышка, 3-муфта, 4-шпундер, 5-прокладка, 6-термозонд, 7-клеп К-400, 8-клеммная колодка, 9-табличка паспортная, 10-болт заземления, 11-винт внутреннего заземления, 12-стопорная планка, 13,14-винты, 15-кольцо уплотнительное, 16-планка, 17-винт с внутренним шестигранником, 18-шайба, 19-контргайка, 20-трубка фторопластовая, 21-периклазовый порошок, 22-клемма, 23-гайка, 24-измерительный преобразователь, 25-шайба пружинная, 26-заглушка.

1. Свободны объем взрывонепроницаемой оболочки 130 см.³.
Испытательное давление-1МПа.

2. Материалы:

- корпус, крышка-сплав АК-12;
 - муфта (поз.3), шпундер (поз.4), шайба (поз.18)- смотри таблицу И.2;
 - защитная арматура-сталь 12Х18Н10Т или 10Х17Н13М2Т в зависимости от исполнения;
 - кольцо уплотнительное-смотри таблицу И.1;
 - клеммная колодка-полиамид марки Технамид А-СВ30-А ТУ 2224-008-11517367;
3. На поверхностях, обозначенных "Взрыв", не допускаются забоины, раковины, трещины и другие дефекты.
 4. Кольцо уплотнительное поз.15 предназначено для монтажа кабеля с наружным диаметром от 8 до 10 мм.
 5. В резьбовых соединениях, обозначенных "Взрыв", должно быть в зацеплении не менее 5 полных, неповрежденных, непрерывных витков.
 6. Резьбовые соединения М20х1,5, обозначенные "Взрыв", стопорить клеем К-400.
 7. Длина резьбы резьбовых соединений, обозначенных "Взрыв", - не менее 8 мм.
 8. При использовании потребителей кабельных вводов других предприятий-изготовителей резьбовое отверстие закрывается транспортировочной заглушкой.

Продолжение приложения И

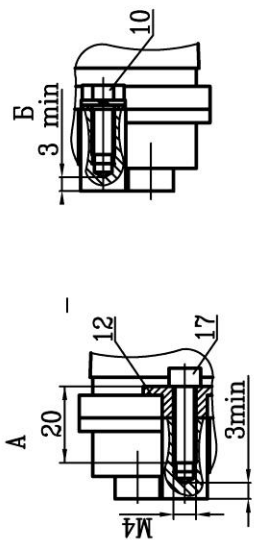
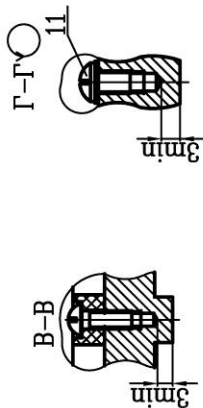
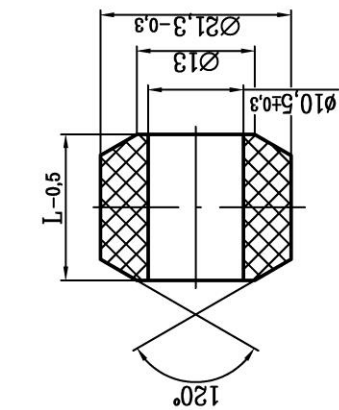
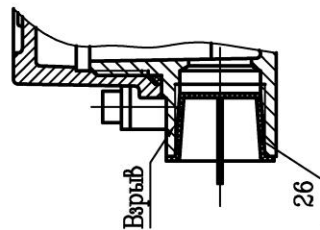


Таблица И.1

Тип кабельного Ввода	Материал кольца уплотнительного	L, мм
251.01.06.000	резина НО-68-1	21,5
251.01.07.000	резина ИРП-1338	16,5



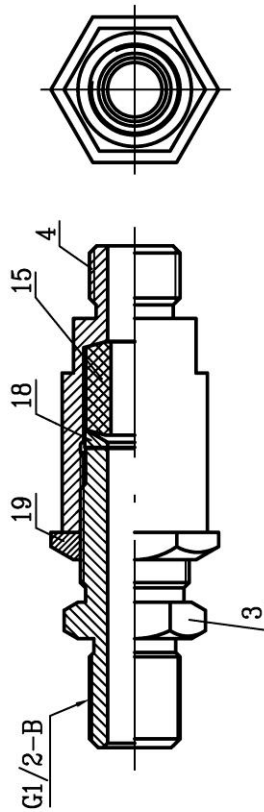
Вариант без кабельного Ввода



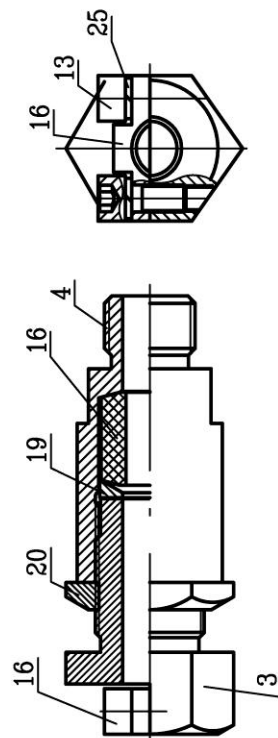
Кольцо уплотнительное поз.15

Таблица И.2

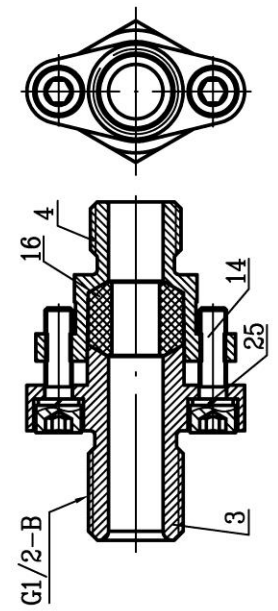
Тип кабельного Ввода	Материал деталей	Штуцер поз.4	Шайба поз.19
251.01.06.000	Муфта поз.3	Сталь А12	Сталь 20
251.01.07.000	Муфта поз.3	Сталь А12	Сталь 20
251.01.08.000	Муфта поз.3	Сплав АК-12 армифофан-ный сталью 12Х18Н10Т	Сплав АК-12
251.01.09.000	Муфта поз.3	Сплав АК-12	-



Вариант кабельного Ввода 251.01.06.000



Вариант кабельного Ввода 251.01.07.000

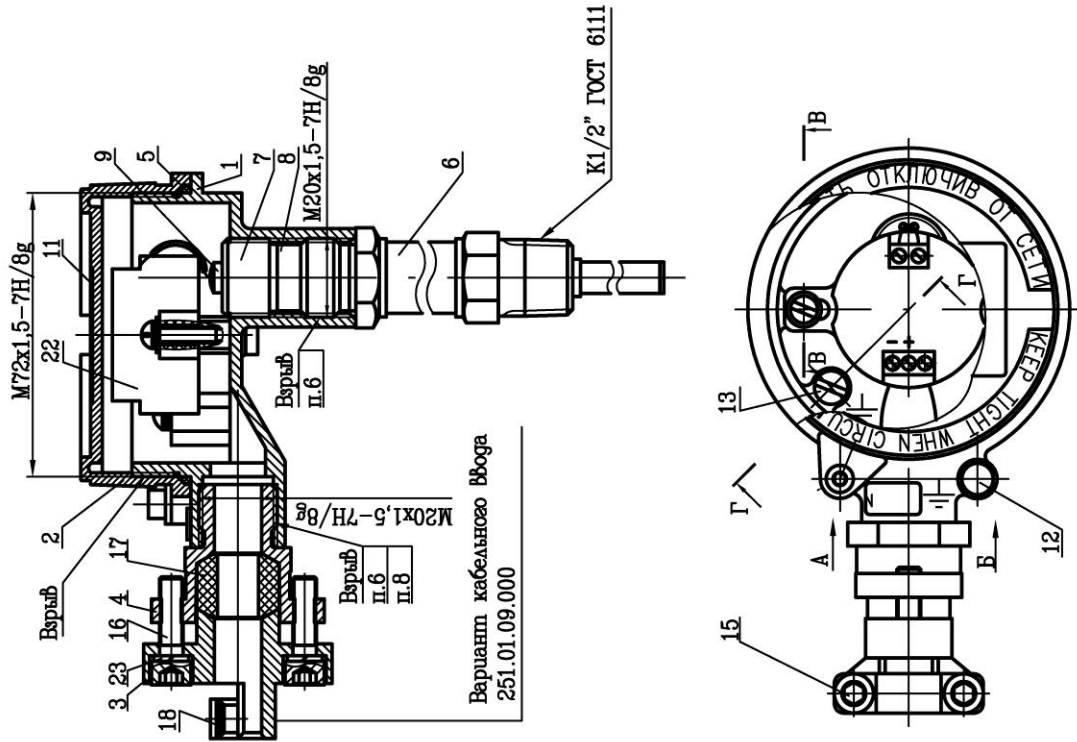


Вариант кабельного Ввода 251.01.08.000

ПРИЛОЖЕНИЕ К
(обязательное)

Чертеж средств взрывозащиты термопреобразователей

ТХАУ Метран-271-11-Ехd с измерительным преобразователем Метран-641-Ех-2 (ПИ-Ех-4)



- 1-корпус, 2-крышка, 3-муфта, 4-шпундер, 5-прокладка, 6-защитная арматура, 7-гайка, 8-прокладка, 9-вставка термометрическая, 11-табличка паспортная, 12-болт заземления, 13-винт внутреннего заземления, 14-стопорная планка, 15,16-винты, 17-кольцо уплотнительное, 18-планка, 19-винт с внутренним шестигранником, 20-шайба, 21-контргайка, 22-измерительный преобразователь, 23-шайба пружинная, 24-заглушка.

1. Свободный объем взрывонепроницаемой оболочки 130 см³. Испытательное давление - 1 МПа.

2. Материалы:

- корпус, крышка-сплав АК-12;
- муфта (поз.3), шпундер (поз.4), шайба (поз.20) - смотри таблицу К.2;
- защитная арматура-сталь 12Х18Н10Т, 10Х17Н13М2Г или ХН78Т в зависимости от исполнения;
- кольцо уплотнительное - смотри таблицу К.1;
- гайка (поз.7)-сталь 12Х18Н10Т.

3. На поверхностях, обозначенных "Взрыв", не допускаются забоины, раковины, трещины и другие дефекты.

4. Кольцо уплотнительное поз.17 предназначено для монтажа кабеля с наружным диаметром от 8 до 10 мм.

5. В резьбовых соединениях, обозначенных "Взрыв", должно быть в зацеплении не менее 5 полных, не поврежденных, непрерывных витков.

6. Резьбовые соединения М20х1.5, обозначенные "Взрыв", стопорить клеем К-400.

7. Длина резьбы резьбовых соединений, обозначенных "Взрыв", - не менее 8 мм.

8. При использовании потребителем кабельных вводов других предприятий-изготовителей резьбовое отверстие закрывается трансторпирочной заглушкой.

Рисунок К.1

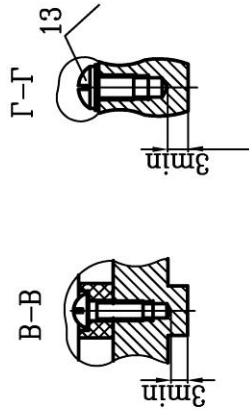
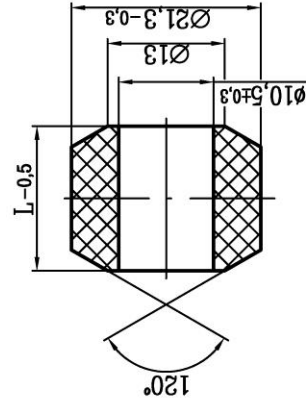
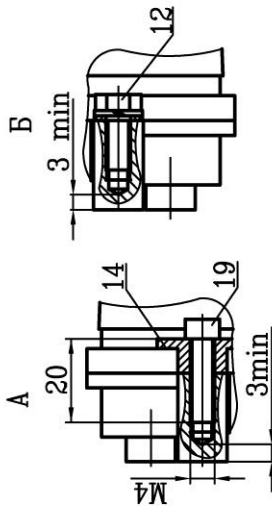
Продолжение приложения К

Таблица К.2

Тип кабельного Ввода	Материал деталей		Шпайба поз.19
	Муфта поз.3	Штуцер поз.4	
251.01.06.000	Сталь 20	Сталь А12	Сталь 20
251.01.07.000	Сплав АК-12 армированный сталью 12Х18Н10Т	Сплав АК-12	-
251.01.08.000	Сплав АК-12	Сплав АК-12	-
251.01.09.000	Сплав АК-12	Сплав АК-12	-

Таблица К.1

Тип кабельного Ввода	Материал кольца уплотнительного	L, мм
251.01.06.000	резина НО-68-1	21,5
251.01.07.000	резина ИРП-1338	16,5
251.01.08.000	резина ИРП-1338	16,5
251.01.09.000	резина ИРП-1338	16,5



Вариант без кабельного Ввода

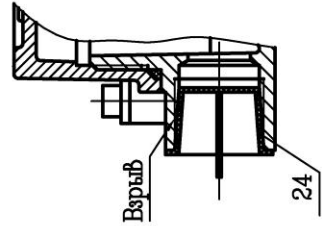


Рисунок К.2 – Кольцо уплотнительное поз.17

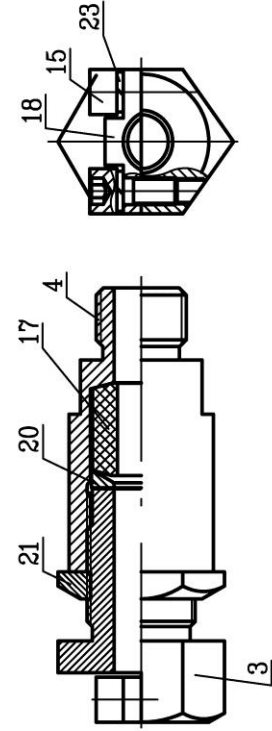


Рисунок К.4 – Вариант кабельного Ввода 251.01.07.000

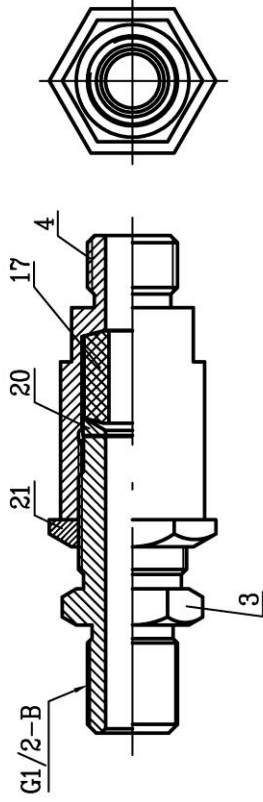


Рисунок К.3 – Вариант кабельного Ввода 251.01.06.000

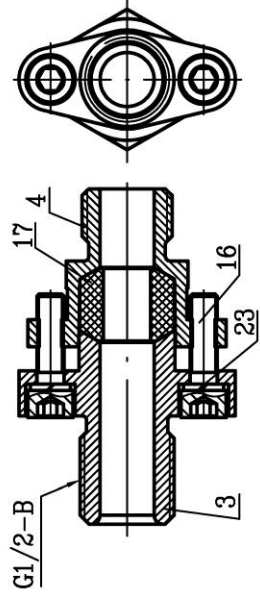


Рисунок К.5 – Вариант кабельного Ввода 251.01.08.000

ПРИЛОЖЕНИЕ Л
(справочное)
Монтажные комплекты кабельного ввода

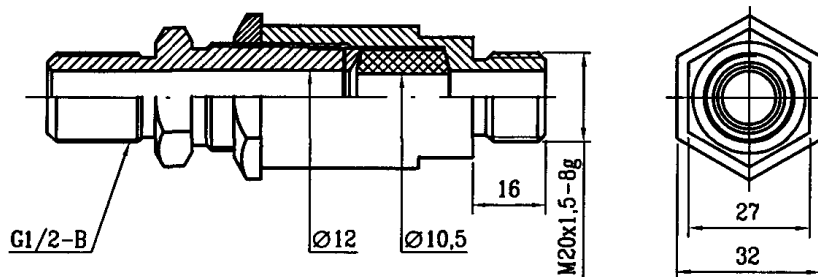


Рисунок Л.1 Ввод кабельный 251.01.06.000 (для трубного монтажа)

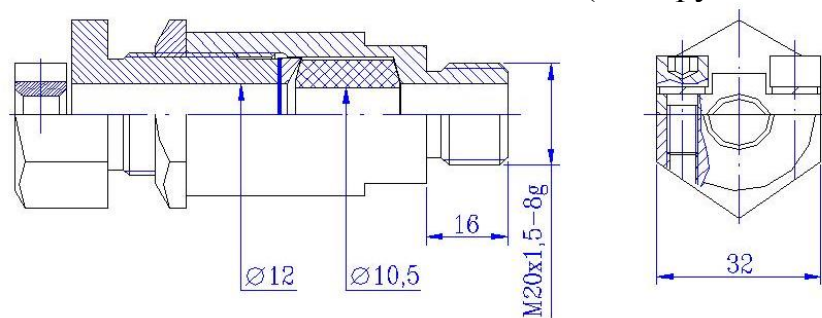


Рисунок Л.2 Ввод кабельный 251.01.07.000 (для монтажа бронированного кабеля)

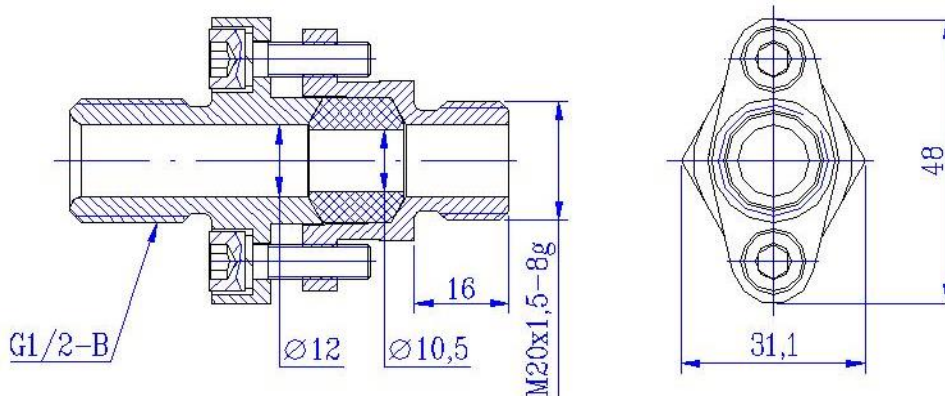


Рисунок Л.3 Ввод кабельный 251.01.08.000 (для трубного монтажа)

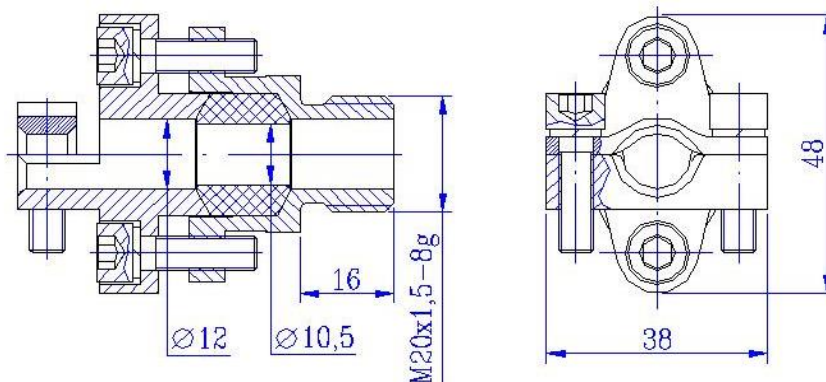


Рисунок Л.4 Ввод кабельный 251.01.09.000 (для монтажа бронированного кабеля)

ПРИЛОЖЕНИЕ М
(справочное)

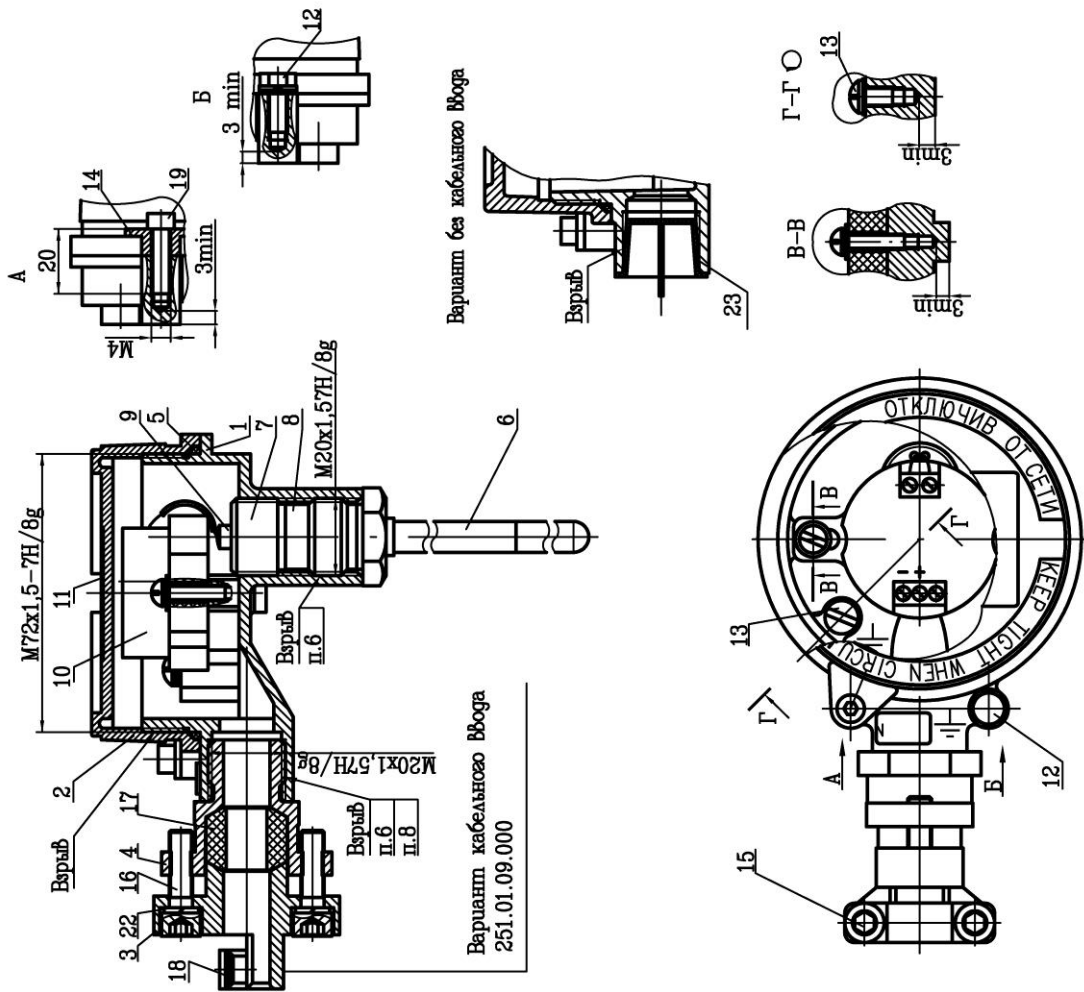
Ссылочные нормативные документы

Таблица М.1

Обозначение документа, на который дана ссылка	Номер раздела, подраздела, приложения раз- рабатываемого документа, в котором дана ссылка
ГОСТ 8.157-75	3.4.5.4
ГОСТ 12.2.007.0-75	3.4.3.2
ГОСТ 27.003-90	1.1
ГОСТ 1583-93	1.2.3
ГОСТ 6111-52	Приложения А, К, С, Т
ГОСТ 6616-94	1.1, 1.2.1
ГОСТ 6651-2009	1.1, 1.2.1, 1.2.6
ГОСТ 14254-96	1.1
ГОСТ 15150-69	1.1, 1.2.11, 4.1
ГОСТ 21130-75	1.6.3
ГОСТ 23170-78	1.7.2
ГОСТ 30232-94	1.1
ГОСТ 30852.0-2002 (ГОСТ 22782.0-81)	1.1, 1.2.7, 1.2.11, 1.2.12, 1.6.1
ГОСТ 30852.1-2002 (ГОСТ 22782.6-81)	1.1, 1.2.4, 1.8.1, 1.8.4, 2.3.5
ГОСТ 30852.10-2002 (ГОСТ 22782.5-78)	1.1, 1.2.7, 1.2.22, 1.3, 1.4.4, 1.8.7
ГОСТ 30852.13-99	2.3.1
ГОСТ Р 8.585-2001 (ГОСТ 3044-94)	1.2.1, 1.4.2, 3.4.5.4
ГОСТ Р 51522.1-2011 / ГОСТ Р МЭК 61326-1-2014	1.1
ГОСТ Р 52931-2008	1.1
МИ 2559-99	3.3.2
Приказ №1815 Минпромторга РФ от 02.07.2015 об утверждении «Порядка проведения поверки средств измерений, требования к знаку по- верки и содержанию свидетельства о поверке» (ДСТУ 2708-2006)	1.5
Инструкция № 231н Министерства финансов РФ «О порядке учета и хранения драгоценных металлов, драгоценных камней, продукции из них и ведения отчет- ности при их производстве, использовании и обраще- нии», утвержденной 09.12.2016	5
Технический регламент Таможенного союза «О безопас- ности оборудования для работы во взрывоопасных сре- дах» (ТР ТС 012/2011)	1.1, 1.6.2
Технический регламент Таможенного союза «Электро- магнитная совместимость технических средств» (ТР ТС 020/2011)	1.1
ТУ 2224-008-11517367-99 Полиамид 66 стеклонаполненный марок: Технамид А-СВ30-Л, Технамид А-СВ30-ЛО, Технамид А-СВ30-ЛТО	Приложения Е, Ж, И
Правила устройства электроустановок (ПУЭ)	1.1, 2.1.1, 2.2.4, 2.2.7, 2.3.1
Примечание – В скобках указаны нормативные документы, действующие на территории Украины	

ПРИЛОЖЕНИЕ Н
(обязательное)

Чертеж средств взрывозащиты термотребователей
ТХАУ Метран-271-Ехд с измерительным преобразователем Метран-641-Ех-2



- 1-корпус, 2-крышка, 3-муфта, 4-шпундер, 5-прокладка, 6-защитная арматура, 7-гайка, 8-прокладка, 9-вставка термометрическая, 10-измерительный преобразователь, 11-табличка паспортная, 12-болт заземления, 13-винт внутреннего заземления, 14-стопорная планка, 15,16-винты, 17-кольцо уплотнительное, 18-планка, 19-винт с внутренним шестигранником, 20-шайба, 21-контргайка, 22-шайба пружинная, 23-заглушка.

1. Свободный объем взрывонепроницаемой оболочки 130 см³. Испытательное давление-1МПа.

2. Материалы:

- корпус, крышка-сталь АК-12
- муфта (поз.3), шпундер (поз.4), шайба (поз.20) - смотри таблицу Н.2;
- защитная арматура-сталь 12Х18Н10Т или 10Х17Н1ЭМ2Т в зависимости от исполнения;
- кольцо уплотнительное-смотри таблицу Н.1;
- гайка (поз.7)-сталь 12Х18Н10Т

3. На поверхностях, обозначенных "Взрыв", не допускаются забоины, раковины, трещины и другие дефекты.

4. Кольцо уплотнительное поз.17 предназначено для монтажа кабеля с наружным диаметром от 8 до 10 мм.

5. В резьбовых соединениях, обозначенных "Взрыв", должно быть в зацеплении не менее 5 полных, непрерывных, непрерывных витков.

6. Резьбовые соединения М20х1,5 обозначенные "Взрыв" стопорить клеем К-400.

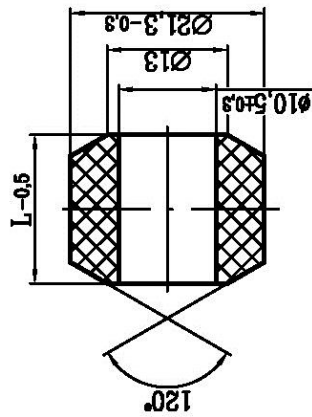
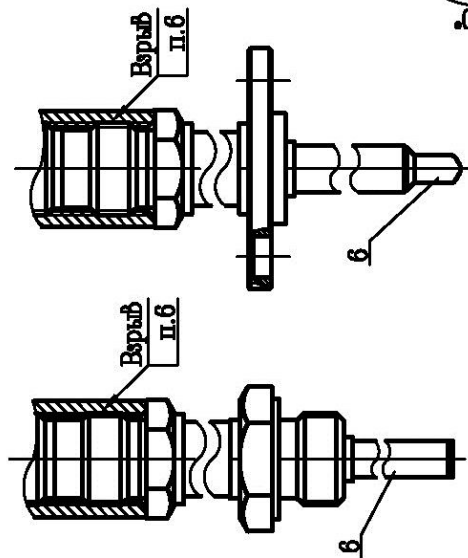
7. Длина резьбы резьбовых соединений, обозначенных "Взрыв", - не менее 8 мм.

8. При использовании потребителем кабельных вводов других предприятий-изготовителей резьбовые отверстия закрываются транспортировочной заглушкой.

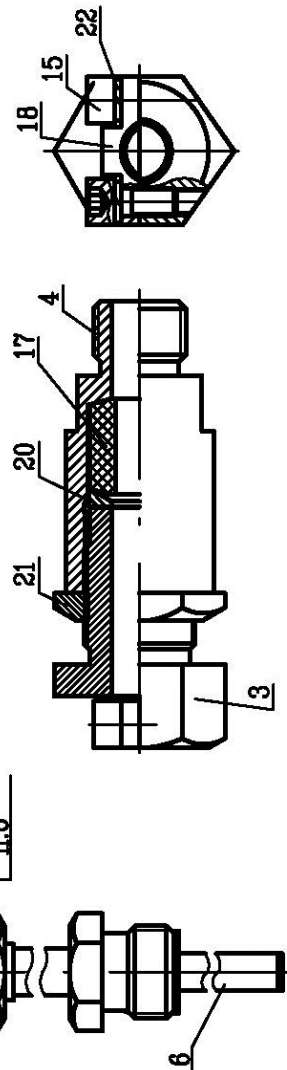
Продолжение приложения Н

Таблица Н.1

Тип кабельного ввода	Материал кольца уплотнителя	L, мм
251.01.06.000	резина НО-68-1	21,5
251.01.07.000	резина ИРП-133В	16,5
251.01.08.000		
251.01.09.000		



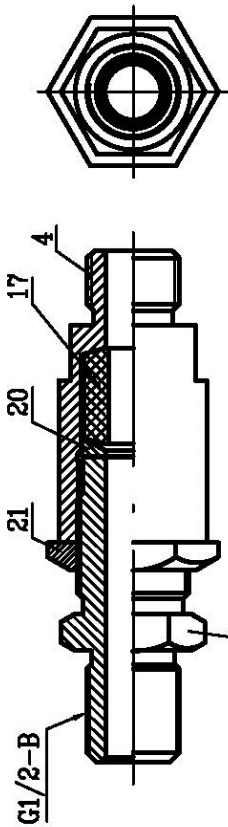
Кольцо уплотнительное поз.17



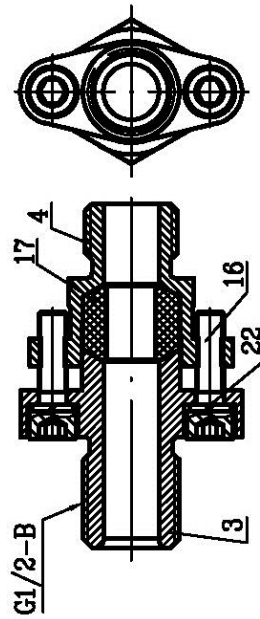
Вариант кабельного ввода 251.01.07.000

Таблица Н.2

Тип кабельного ввода	Материал деталей		Шарба поз.19
	Муфта поз.3	Штуцер поз.4	
251.01.06.000	Сталь 20	Сталь А12	Сталь 20
251.01.07.000	Сталь АК-12 арадрфан-ный сталью 12Х18Н10Т	Сталь АК-12	-
251.01.08.000	Сталь АК-12	Сталь АК-12	-
251.01.09.000	Сталь АК-12	Сталь АК-12	-



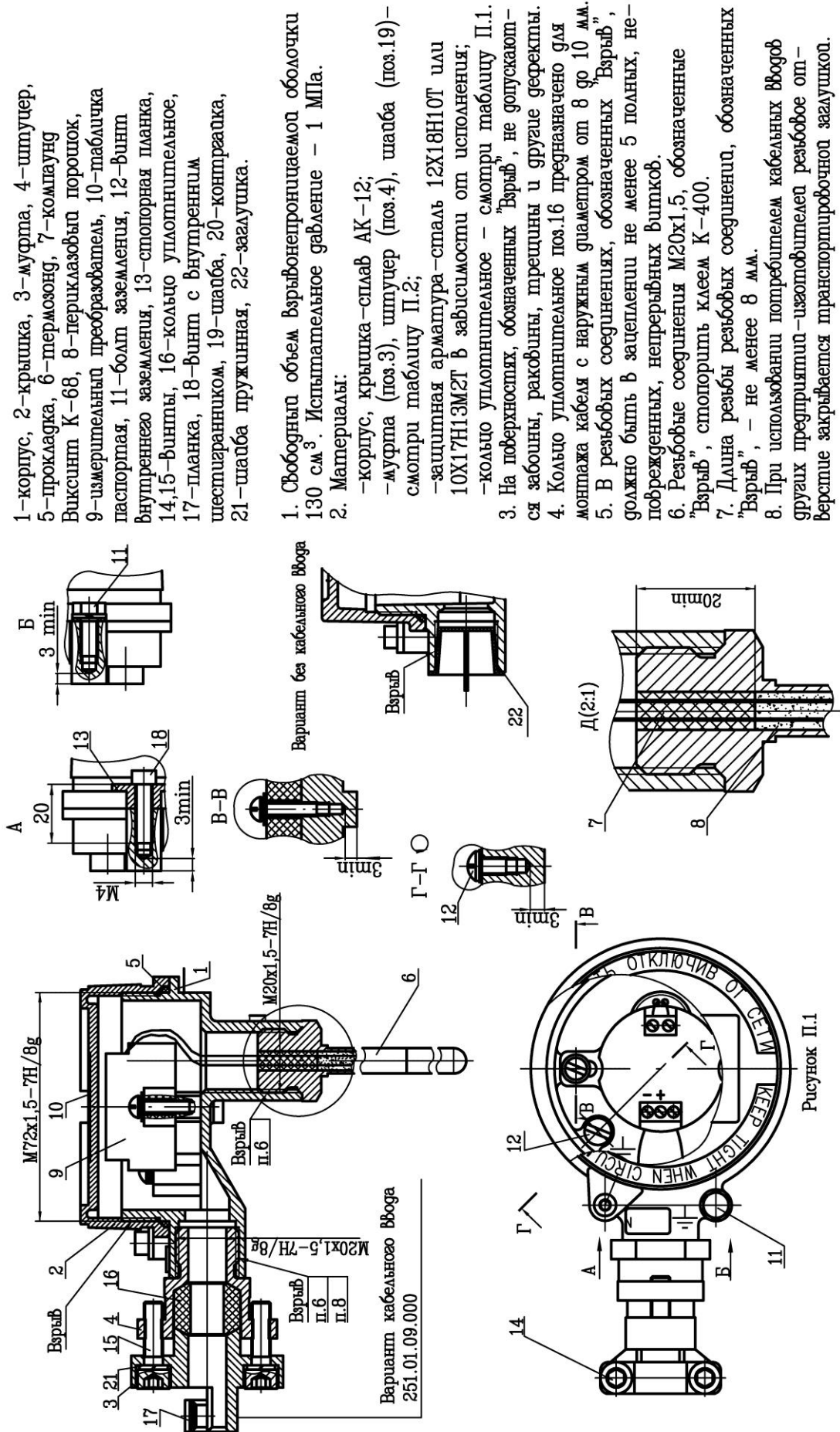
Вариант кабельного ввода 251.01.06.000



Вариант кабельного ввода 251.01.08.000

ПРИЛОЖЕНИЕ П
(обязательное)

Чертеж средств взрывозащиты термопреобразователей
ТСМУ Метран-274-Exd с измерительным преобразователем Метран-641-Ex-4



- 1-корпус, 2-крышка, 3-муфта, 4-шпундер, 5-прокладка, 6-термозонг, 7-компаунд Висцитн К-68, 8-периклазовый порошок, 9-измерительный преобразователь, 10-табличка паспортная, 11-болт заземления, 12-винт Внутреннео заземления, 13-стопорная планка, 14,15-винты, 16-кольцо уплотнительное, 17-планка, 18-винт с внутренним шестигранником, 19-шайба, 20-контргайка, 21-шайба пружинная, 22-заглушка.

1. Свободный объем взрывонепроницаемой оболочки 130 см³. Испытательное давление - 1 МПа.
2. Материалы:
 - корпус, крышка-сплав АК-12;
 - муфта (поз.3), шпундер (поз.4), шайба (поз.19) - смотри таблицу П.2;
 - защитная арматура-сталь 12Х18Н10Т или 10Х17Н13М2Г в зависимости от исполнения;
 - кольцо уплотнительное - смотри таблицу П.1.
3. На поверхностях, обозначенных "Взрыв", не допускаются забоины, раковины, трещины и другие дефекты.
4. Кольцо уплотнительное поз.16 предназначено для монтажа кабеля с наружным диаметром от 8 до 10 мм.
5. В резьбовых соединениях, обозначенных "Взрыв", должно быть в зацеплении не менее 5 полных, неповрежденных, непрерывных витков.
6. Резьбовые соединения М20х1,5, обозначенные "Взрыв", стопорить клеем К-400.
7. Длина резьбы резьбовых соединений, обозначенных "Взрыв", - не менее 8 мм.
8. При использовании потребителем кабельных вводов других предприятий-изготовителей резьбовое отверстие должно быть закрыто транспортноробочной заглушкой.

Продолжение приложения П

Таблица П.1

Тип кабельного ввода	Материал кольца уплотнения	L, мм
251.01.06.000	резина НО-68-1	21,5
251.01.07.000	резина ИРП-1338	16,5
251.01.08.000		
251.01.09.000		

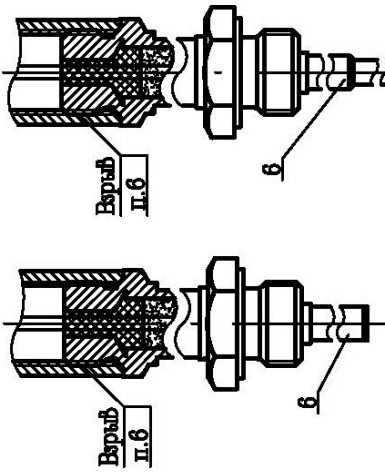


Рисунок П.2
(оставшее смотри рисунок П.1)

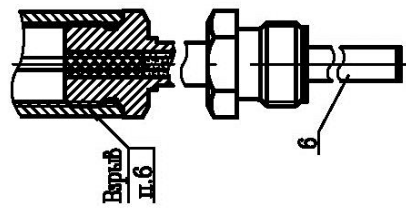


Рисунок П.4
(оставшее смотри рисунок П.1)

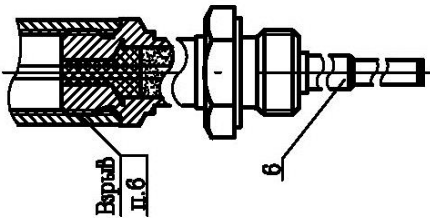


Рисунок П.3
(оставшее смотри рисунок П.1)

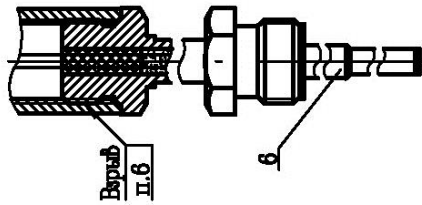


Рисунок П.5
(оставшее смотри рисунок П.1)

Таблица П.2

Тип кабельного ввода	Материал уплотнения	Штуцер по.4	Шайба по.19
251.01.06.000	Сталь 20	Сталь А12	Сталь 20
251.01.07.000	Сплав АК-12 армирован- ный сталью 12Х18Н10Т	Сплав АК-12	-
251.01.08.000			
251.01.09.000			

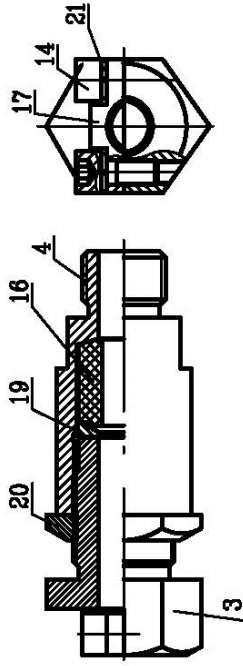


Рисунок П.7 - Вариант кабельного ввода 251.01.07.000

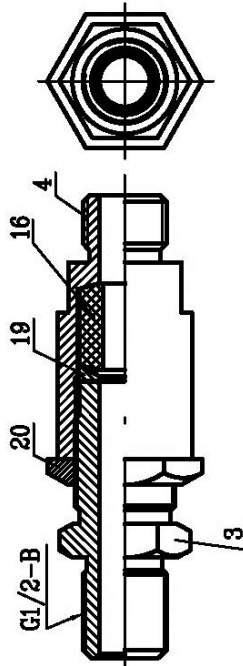


Рисунок П.8 - Вариант кабельного ввода 251.01.06.000

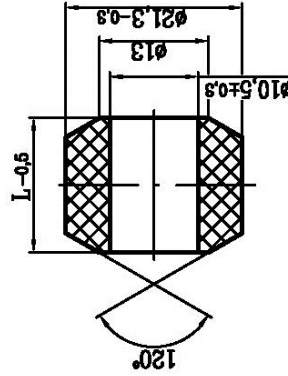


Рисунок П.9 - Кольцо уплотнительное по.16

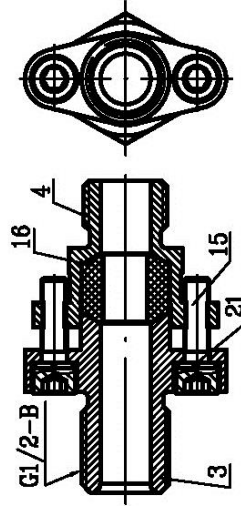
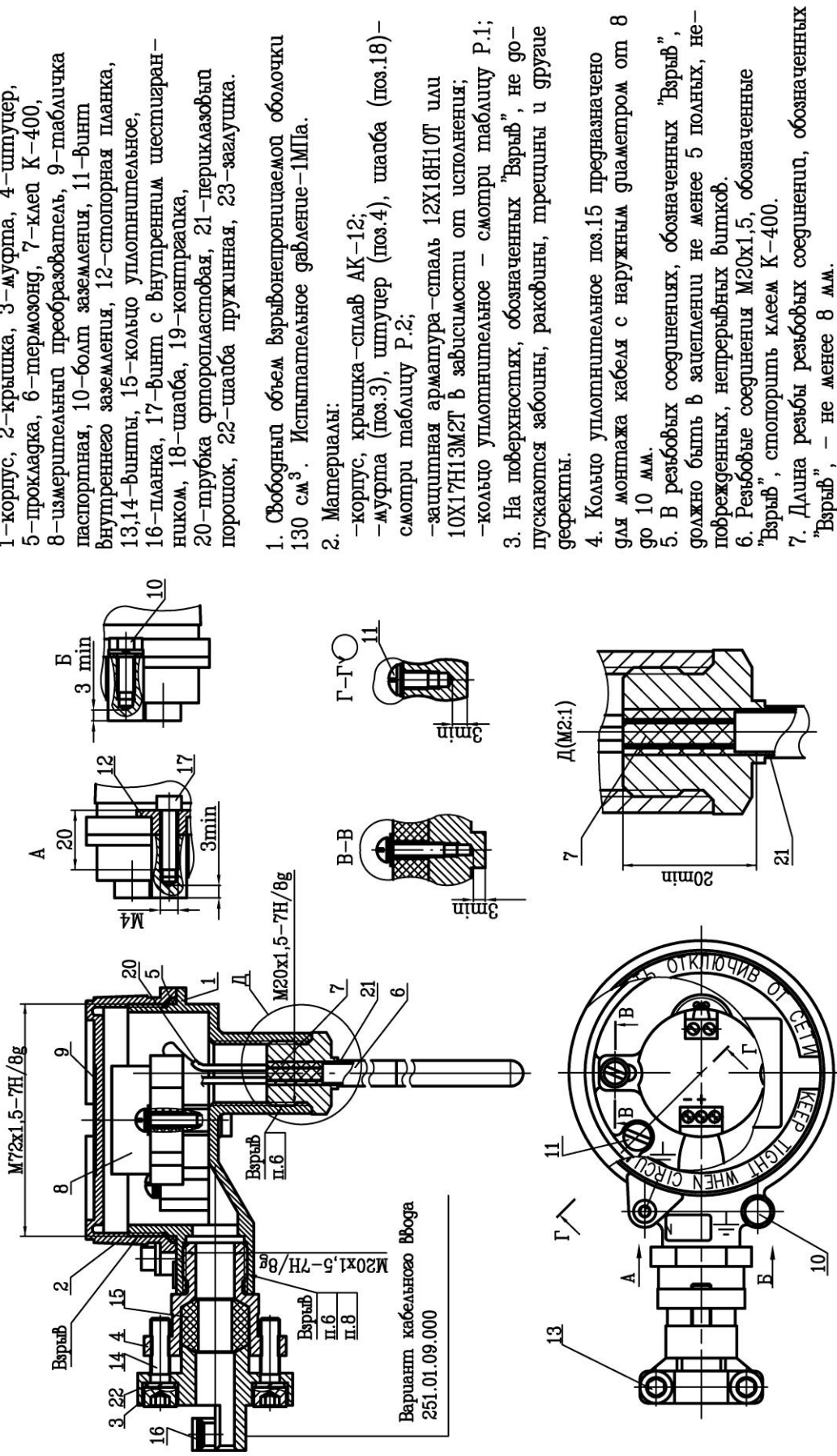


Рисунок П.10 - Вариант кабельного ввода 251.01.08.000

ПРИЛОЖЕНИЕ Р
(обязательное)

Чертеж средств Вывоза щиты термопреобразователей
ТСПУ Метран-276-Ехд с измерительным преобразователем Метран-641-Ех-5.



- 1-корпус, 2-крышка, 3-муфта, 4-шпундер, 5-прокладка, 6-термосонд, 7-клеп К-400, 8-измерительный преобразователь, 9-табличка паспортная, 10-болт заземления, 11-винт внутреннего заземления, 12-стопорная планка, 13,14-винты, 15-кольцо уплотнительное, 16-планка, 17-винт с внутренним шестигранником, 18-шайба, 19-контргайка, 20-трубка фторопластовая, 21-периклазовый порошок, 22-шайба пружинная, 23-заглушка.

1. Свободный объем взрывонепроницаемой оболочки 130 см³. Испытательное давление-1МПа.

2. Материалы:
 - корпус, крышка-сплав АК-12;
 - муфта (поз.3), шпундер (поз.4), шайба (поз.18)-смотри таблицу Р.2;
 - защитная арматура-сталь 12Х18Н10Т или 10Х17Н13М2Т в зависимости от исполнения;
 - кольцо уплотнительное - смотри таблицу Р.1;

3. На поверхностях, обозначенных "Вывоз", не допускаются забоины, раковины, трещины и другие дефекты.

4. Кольцо уплотнительное поз.15 предназначено для монтажа кабеля с наружным диаметром от 8 до 10 мм.

5. В резьбовых соединениях, обозначенных "Вывоз", должно быть в зацеплении не менее 5 полных, не поврежденных, непрерывных витков.

6. Резьбовые соединения М20х1,5, обозначенные "Вывоз", стопорить клеем К-400.

7. Длина резьбы резьбовых соединений, обозначенных "Вывоз", - не менее 8 мм.

8. При использовании потребителем кабельных Вывод других предприятий-изготовителей резьбовое отверстие закрывается транспортиробочной заглушкой.

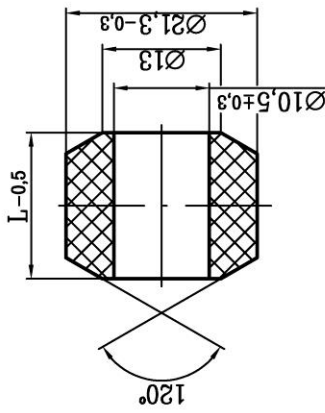
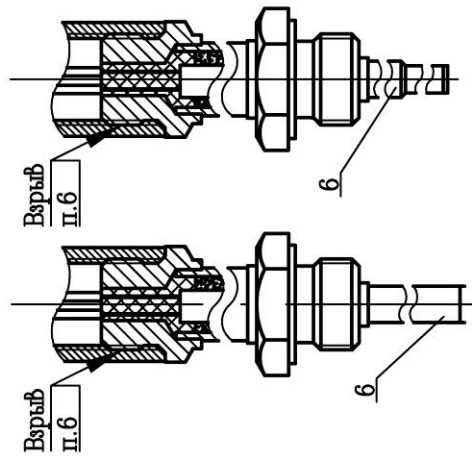
Продолжение приложения Р

Таблица Р.2

Тип кабельного ввода	Материал деталей		Штаба поз.19
	Муфта поз.3	Штуцер поз.4	
251.01.06.000	Сталь 20	Сталь А12	Сталь 20
251.01.07.000	Сплав АК-12 армирован- ный сталью 12Х18Н10Т	Сплав АК-12	-
251.01.09.000	Сплав АК-12	Сплав АК-12	-

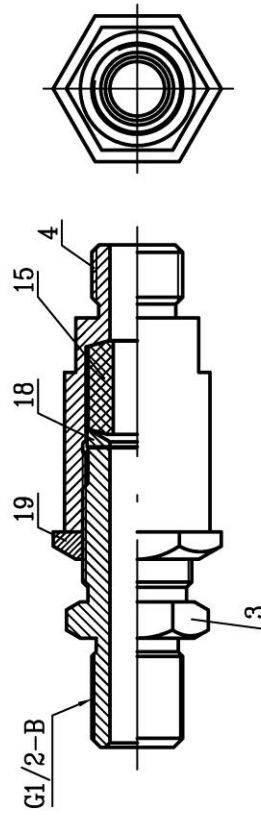
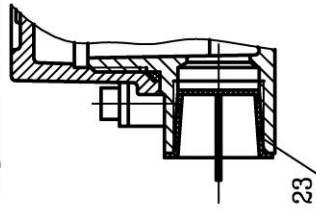
Таблица Р.1

Тип кабельного ввода	Материал кольца уплотни- тельного	L, мм
251.01.06.000	резина НО-68-1	21,5
251.01.07.000	резина ИРТ-1338	16,5

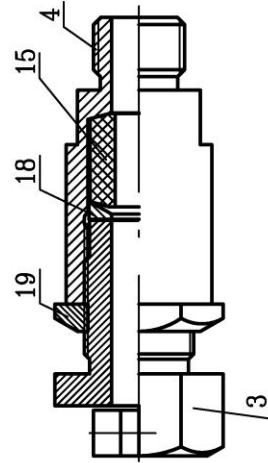
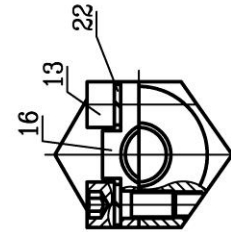


Кольцо уплотнительное поз.15

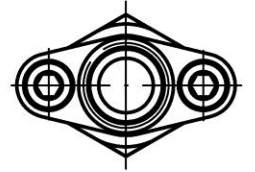
Вариант без кабельного ввода



Вариант кабельного ввода 251.01.06.000



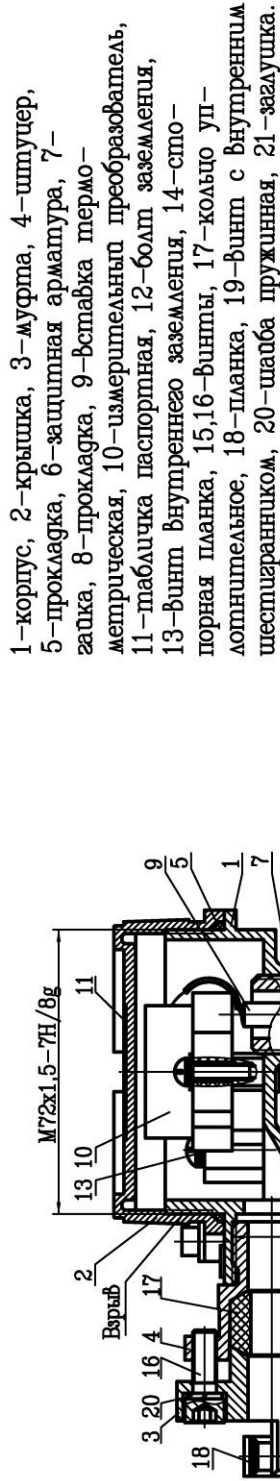
Вариант кабельного ввода 251.01.07.000



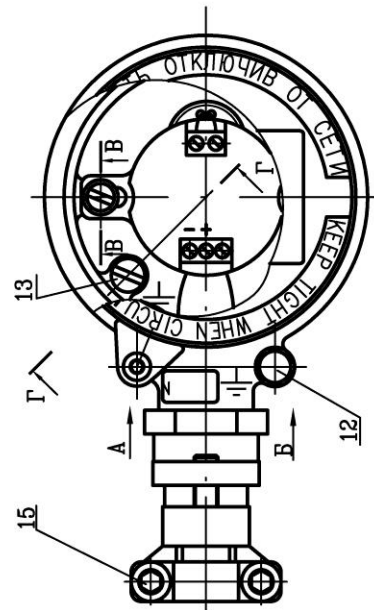
Вариант кабельного ввода 251.01.08.000

ПРИЛОЖЕНИЕ С
(обязательное)

Чертеж средств взрывозащиты
термопреобразователей с унифицированными выходным сигналом
Метран-271-12-Exd, Метран-271-13-Exd, Метран-271-14-Exd, Метран-271-15-Exd
с измерительным преобразователем Метран-641-Ex-2



Вариант кабельного ввода
251.01.09.000



1. Свободный объем взрывонепроницаемой оболочки
130 см³. Испытательное давление-1МПа.

2. Материалы:

- корпус, крышка, штуцер (поз.4)-сплав АК-12;
- муфта (поз.3) - смотри таблицу С.1;
- защитная арматура-сталь 12Х18Н10Т;
- кольцо уплотнительное-резина ИРП-1338;
- гайка (поз.7)-сталь 12Х18Н10Т.

3. На поверхностях, обозначенных "Взрыв", не допускаются забоины, раковины, трещины и другие дефекты.

4. Кольцо уплотнительное поз.17 предназначено для монтажа кабеля с наружным диаметром от 8 до 10 мм.

5. В резьбовых соединениях, обозначенных "Взрыв", должно быть в зацеплении не менее 5 полных, неповрежденных, непрерывных витков.

6. Резьбовые соединения М20х1,5, обозначенные "Взрыв", стопорить клеем К-400.

7. Сварка.

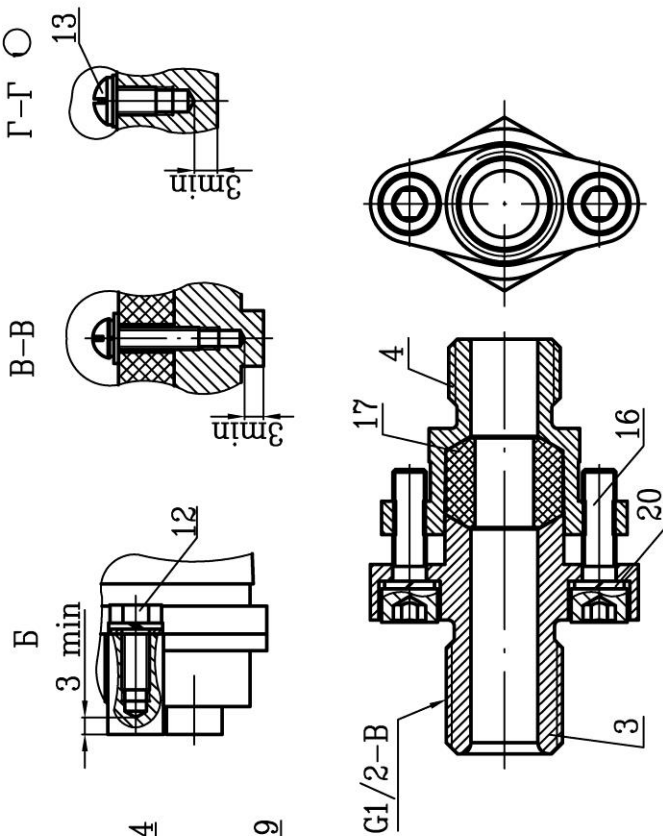
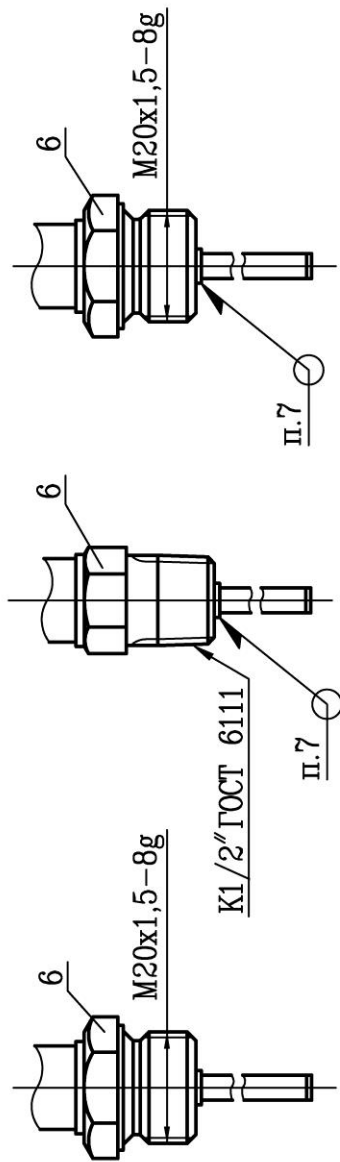
8. Длина резьбы резьбовых соединений, обозначенных "Взрыв", - не менее 8 мм.

9. При использовании потребителем кабельных вводов других предприятий-изготовителей резьбовое отверстие будет закрываться транспортировочной заглушкой.

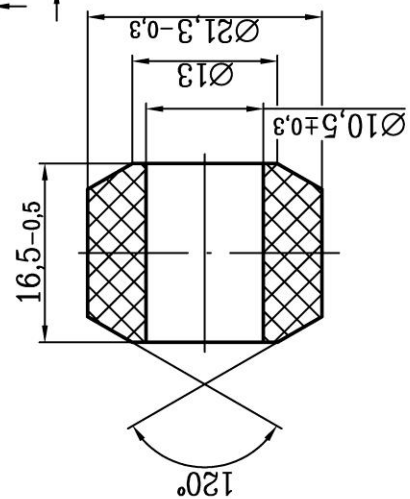
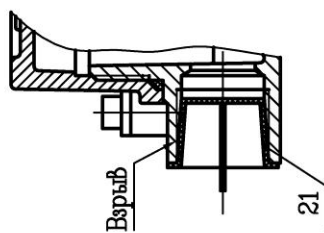
Продолжение приложения С

Таблица С.1

Тип кабельного Ввода	Материал деталей
251.01.08.000	Муфта поз.3 Сплав АК-12 арми- рованный сталью 12Х18Н10Т
251.01.09.000	Сплав АК-12



Вариант без кабельного Ввода

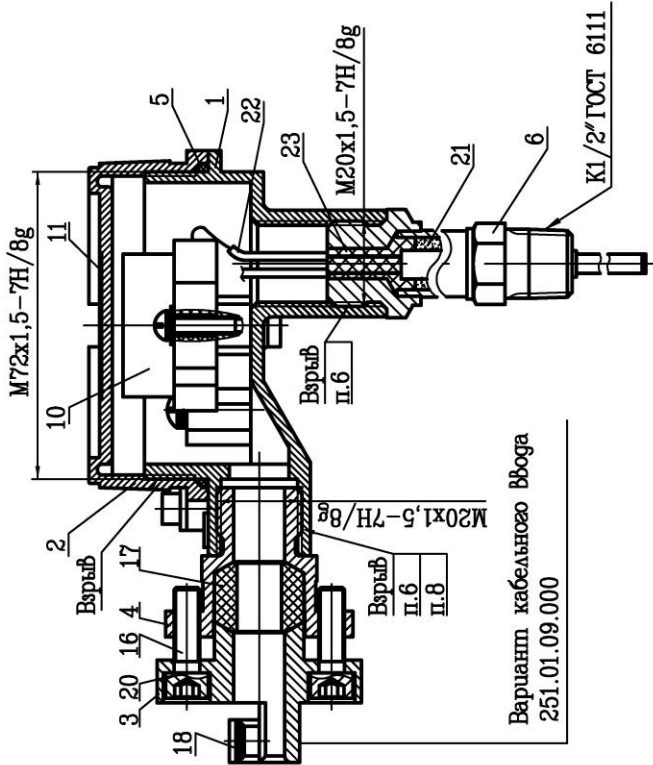


Кольцо уплотнительное поз.17

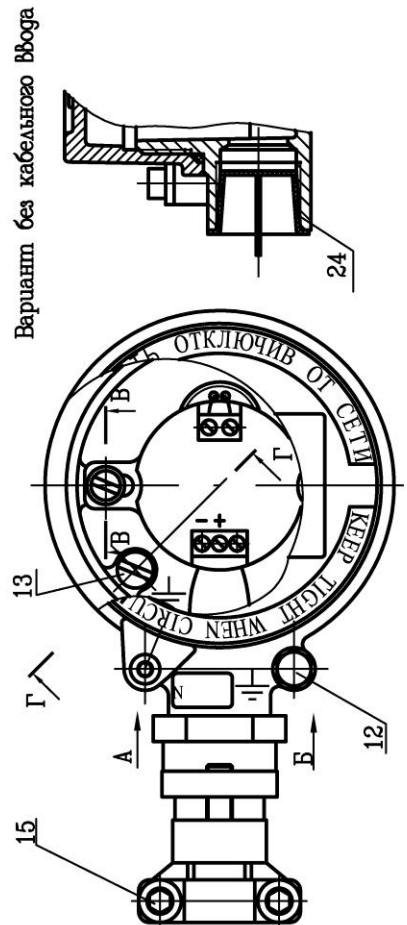
Вариант кабельного Ввода 251.01.08.000

ПРИЛОЖЕНИЕ Г
(обязательное)

Чертеж средств взрывозащиты
термопреобразователей с унифицированным выходным сигналом
Метран-276-12-Exd с измерительным преобразователем Метран-641-Ex-6



Вариант кабельного Ввода
251.01.09.000



Вариант без кабельного Ввода

- 1-корпус, 2-крышка, 3-муфта, 4-штуцер, 5-прокладка, 6-защитная арматура, 10-измерительный преобразователь, 11-табличка паспортная, 12-болт заземления, 13-винт внутреннего заземления, 14-стопорная планка, 15,16-винты, 17-кольцо уплотнительное, 18-планка, 19-винт с внутренним шестигранником, 20-шайба пружинная, 21-периклазовый порошок, 22-трубка фторопластовая, 23-клей К-400, 24-заглушка.

1. Свободный объем взрывонепроницаемой оболочки 130 см³. Испытательное давление - 1 МПа.
2. Материалы:
 - корпус, крышка, штуцер (поз.4)-сплав АК-12;
 - муфта (поз.3) - смотри таблицу Г.1;
 - защитная арматура-сталь 12Х18Н10Т;
 - кольцо уплотнительное-резина ИРП-1338;
3. На поверхностях, обозначенных "Взрыб", не допускаются забоины, раковины, трещины и другие дефекты.
4. Кольцо уплотнительное поз.17 предназначено для монтажа кабеля с наружным диаметром от 8 до 10 мм.
5. В резьбовых соединениях, обозначенных "Взрыб", должно быть в зацеплении не менее 5 полных, неповрежденных, непрерывных витков.
6. Резьбовые соединения М20х1,5, обозначенные "Взрыб", стопорить клеем К-400.
7. Длина резьбы резьбовых соединений, обозначенных "Взрыб", - не менее 8 мм.
8. При использовании потребителем кабельных Вводов других предприятий-изготовителей резьбовое отверстие прикрывается транспортировочной заглушкой.

Продолжение приложения Т

Таблица Т.1

Тип кабельного Ввода	Материал деталей	
	Муфта поз.3	Штуцер поз.4
251.01.08.000	Сплав АК-12 арми- рованный сталью 12Х18Н10Т	Сплав АК-12
251.01.09.000	Сплав АК-12	

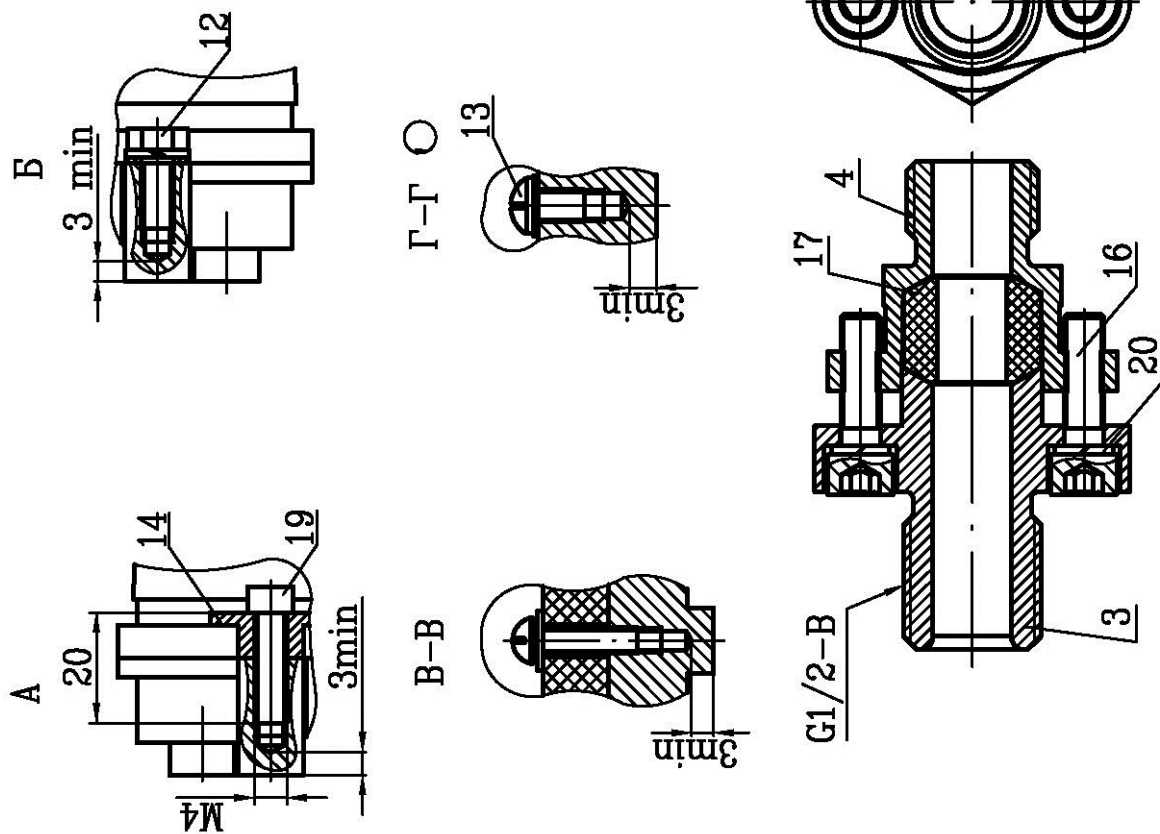


Рисунок Т.2 – Вариант кабельного Ввода 251.01.08.000

Рисунок Т.3 – Кольцо уплотнительное поз.17

ПРИЛОЖЕНИЕ У

(обязательное)

Условное обозначение ТП Метран-270, Метран-270-Ех

Пример записи обозначения ТП:

ТХАУ Метран-271 – 08- Exd – 500/ℓ – 0,5% – Н13 – (0 +800) °С – 4-20 мА – БК – Т6 – У1.1 – ГП – – ТУ
1 2 3 4 5 6 7 8 9 10 11 12 13 14

или

ТСПУ Метран-276 – 07- Exd – 500 – 0,25% – Н13 – (0 +500) °С – 4-20 мА – БК – Т6 – У1.1 – ГП – СТ – (ТТ1) – ТУ
1 2 3 4 5 6 7 8 9 10 11 12 13 14

где **1** – Модель термопреобразователя:

ТХАУ Метран-271, ТСМУ Метран-274, ТСПУ Метран-276 – с аналоговым ИП;

2 – Номер исполнения защитной арматуры в соответствии с рисунками приложения А.

3 – Обозначение взрывозащиты (при ее наличии):

Exia – взрывозащита вида «искробезопасная электрическая цепь ia»;

Exd – взрывозащита вида «взрывонепроницаемая оболочка d».

4 – Длина монтажной части L, мм, по таблицам приложения А/длина наружной части ℓ, мм (выбирается из ряда 120, 160, 200; указывается только для ТХАУ Метран-271).

5 – Предел допускаемой основной приведенной погрешности по таблице 1.

6 – Код исполнения материала защитной арматуры по таблице 1.

7 – Диапазон измерения температуры ТП, °С, по заказу согласно таблице 1.

8 – Диапазон изменения выходного сигнала, мА, по таблице 1.

9 – Тип монтажного комплекта (указывается только для Метран-270-Exd):

БК – бронированный кабель;

ТБ – трубный монтаж.

10 – Температурный класс (указывается только для Метран-270-Ех) по ГОСТ 30852.0:

Т5 или Т6.

11 – Климатическое исполнение по ГОСТ 15150:

У1.1

У1.1(-50 +85) °С

ТЗ

ТЗ(-50 +85) °С

12 – Обозначение поверки:

ГП – поверка подведомственными организациями Росстандарта;

13 – Дополнительные опции:

ST-(...) – опция для маркировочной таблички по заказу потребителя.

Требуется указать в скобках параметры маркировки, например:

- TT1;

- TE342;

- 10LFC11CT002-B01/поз.64

и т.д.

Примечание - При заказе ТП без дополнительных опций поле не заполняется.

14 – Обозначение технических условия ТУ 4211-003-12580824-2001.

Примечание – При оформлении заказа ТП обозначение ТУ 4211-003-12580824-2001 не указывать.