

Сводная таблица



Метран				
Метран - 2000		Метран - 200		
Термопреобразователи сопротивления	Термоэлектрические Преобразователи	Термопреобразователи сопротивления	Термоэлектрические Преобразователи	Сравнительные характеристики
ТУ 4211-017-51453097-2008	ТУ 4211-016-51453097-2008			Технические условия
100П, Pt100, 50М, 100М	К, N, S, В	50М; 50П; 100М; 100П, Pt100	К; L; S; R; В	Возможные НСХ
-50...600	-40...1200	-70...600	-40 ... 1600	Диапазон измеряемых температур, °С
AA(1/3В); А; В; С	1; 2	А; В; С	2	Класс точности
60...3150	60...3150	60...3150	60...3150	Диапазон длин первичного преобразователя (стандартное), мм
А - общепром; В - кабельная конструкция; Е - подшипниковые	А - общепром; А10-11 жаропрочные; В - кабельная конструкция; С - комбинированная защитная арматура; D - поверхностный; Е - без головок, для потоков, подшипниковые	0 – общего (универсального) назначения; 2 – термопреобразователи сопротивления с напыленными ЧЭ; 4 – подшипниковые и поверхностные; 5 - взрывозащищенного исполнения	0 – общего (универсального) назначения; 1 – термоэлектрические преобразователи из «благородных металлов» (платина, платинородий); 3 – малоинерционные датчики температуры; 4 – подшипниковые и поверхностные; 5 - взрывозащищенного исполнения; 6 - многозонные	Конструктивное исполнение
1 или 2	1 или 2	1 или 2	1 или 2	Количество ЧЭ
2-х, 3-х, 4-х проводная	Изолированный, неизолированный	2-х, 3-х, 4-х проводная	Изолированный, неизолированный	Спай для термопар/ Схема для термосопротивлений
Exd	Exd	Exd для 253, 254	Exd для 251, 252	Виды исполнений по взрывозащите
IP65 с головкой (и для E07, E08); IP5X без головки	IP65 с головкой IP5X без головки	IP65 с головкой IP5X без головки	IP65 с головкой IP5X без головки	Степень защиты по ГОСТ 14254
5 лет	4 года	4 года	1 год	Межповерочный интервал
12Х18Н10Т, 10Х17Н13М2Т, Л63, Л96	12Х18Н10Т, 10Х17Н13М2Т, 10Х23Н18, 15Х25Т, ХН78Т, ХН45Ю, КТВП, КВПТ, БСГ-30, CarSIK-Z, 12Х1МФ, Л63, Л96, AISI 321, Inconel 600, Nicrobel	12Х18Н10Т, 10Х17Н13М2Т, Л63, Л96	12Х18Н10Т, 10Х17Н13М2Т, ХН78Т, ХН45Ю, 10Х23Н18, 15Х25Т, КТВП, AISI 321, Inconel, 12Х1МФ, Л63, Л96, КВПТ, БСГ-30, CarSIK-Z,	Материал защитной арматуры

Таблица соответствия датчиков температуры Метран-200 датчикам температуры нового поколения Метран-2000

Модель датчика температуры	Предлагаемый датчик температуры серии Метран-2000
Метран-211	Метран-2000-S исп. С
Метран-212	Метран-2000-B исп. С
Метран-251	Метран-2000-K исп. А с корпусом А2 или А5
Метран-252	Метран-2000-L исп. А с корпусом А2 или А5
Метран-253	Метран-2000-50М исп. А с корпусом А2 или А5
Метран-254	Метран-2000-100М исп. А с корпусом А2 или А5
Метран-256	Метран-2000-100П или Pt100 исп. А с корпусом А2 или А5
КТСМ Метран-204	КТСМ Метран-2000
КТСП Метран-206	КТСП Метран-2000
КТСП Метран-226	КТСП Метран-2000
Метран-201	Метран-2000-K исп. А или С
Метран-202	Метран-2000-L исп. А
Метран-203	Метран-2000-50М исп. А
Метран-204	Метран-2000-100М исп. А
Метран-206	Метран-2000-100П исп. А
Метран-226	Метран-2000-Pt100 исп. А
Метран-231	Метран-2000-K исп. Е
Метран-232	Метран-2000-L исп. Е
Метран-241	Метран-2000-K исп. Е и D
Метран-242	Метран-2000-L исп. Е и D
Метран-243	Метран-2000-50М исп. Е
Метран-245	Метран-2000-100П исп. Е
Метран-246	Метран-2000-Pt100 исп. Е
Метран-261	Метран-2000-K исп. М
Метран-262	Метран-2000-L исп. М

Классы допуска термопреобразователей сопротивления

1. Термопреобразователи сопротивления изготавливаются с номинальной статической характеристикой преобразования (НСХ) и допускаемым отклонением сопротивления при 0°C (R0) от номинального значения по ГОСТ 6651.

Условное обозначение НСХ по ГОСТ 6651		Класс допуска	Ном. значение сопротивления при 0°C, R0, Ом	Допускаемое отклонение от номинального значения сопротивления при 0°C	
в странах СНГ	международное			±%	±Ом
50П	Pt50	A	50	0,05	0,025
100П, 100М	Pt100, Cu100		100		
50П, 50М	Pt50, Cu50	B	50	0,1	0,1
100П, 100М	Pt100, Cu100		100		
50П, 50М	Pt50, Cu50	C	50	0,2	0,2
100П, 100М	Pt100, Cu100		100		

2. Коэффициент, определяемый по формуле $\alpha = \frac{R_{100} - R_0}{R_0 \cdot 100^\circ\text{C}}$, где R₁₀₀, R₀ – значения сопротивления термопреобразователя сопротивления по номинальной статической характеристике соответственно при 100 °С и 0 °С, и округляемый до пятого знака после запятой, по ГОСТ 6651.

Тип термопреобразователя сопротивления	Класс допуска	В странах СНГ		Международное	международное
		номинальное значение α	наименьшее допускаемое значение α	номинальное значение α	наименьшее допускаемое значение α
ТСП	A	0,00391	0,003905	0,00385	0,003845
	B		0,003900		0,003840
	C		0,003895		0,003835
ТСМ	B	0,00428	0,00427	0,00426	0,00425
	C		0,00426		0,00424

3. Пределы допускаемых отклонений сопротивления от НСХ в зависимости от класса допуска соответствуют ГОСТ 6651.

Тип термопреобразователя сопротивления	Класс допуска	Пределы допускаемых отклонений от НСХ, ±°С*
ТСП	AA	0,1+0,0017 t
	A	0,15+0,002 t
	B	0,3+0,005 t
	C	0,6+0,008 t
ТСМ	A	0,15+0,002 t
	B	0,25+0,0035 t
	C	0,5+0,0065 t

* t значение измеряемой температуры, °С.

4. Схемы соединений внутренних проводников термопреобразователей сопротивления с чувствительным элементом по ГОСТ 6651.

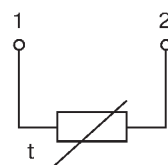


Схема двухпроводная

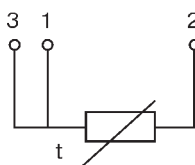


Схема трехпроводная

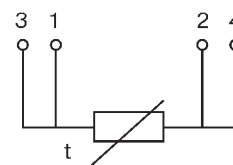


Схема четырехпроводная

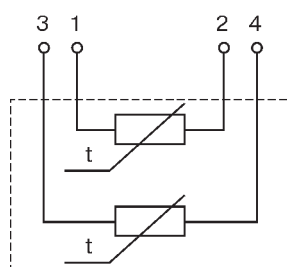


Схема с двумя ЧЭ по двухпроводной схеме 2x2

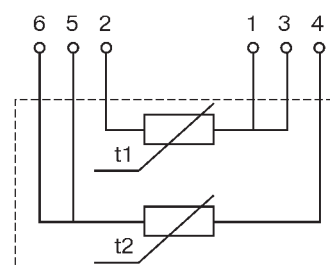


Схема с двумя ЧЭ по трехпроводной схеме 2x3

Термопреобразователи сопротивления Метран-2000

ТУ 4211-017-51453097-2008

Назначение: Термопреобразователи сопротивления (далее ТС) Метран-2000 предназначены для измерения температуры различных сред, температуры в расплавах алюминия и меди, температуры поверхностей твердых тел и малогабаритных подшипников в газовой, нефтяной, угольной, энергетической, металлургической, химической, нефтехимической, машино-строительной и металлообрабатывающей, приборостроительной, пищевой, деревообрабатывающей и других областях промышленности, а также в сфере ЖКХ и энергосбережения. ТС Метран-2000, заказанные с опцией «КТС» (далее комплекты ТС), представляют собой подобранные пары термопреобразователей сопротивления и предназначены для измерения температуры и разности температур воды в составе теплосчетчиков и других приборов учета и контроля тепловой энергии в системах теплоснабжающих и теплопотребляющих организаций. Использование ТС допускается в нейтральных, а также агрессивных средах, по отношению к которым материалы, контактирующие с измеряемой средой, являются коррозионно-стойкими.

Варианты исполнений ТС:

Таблица 1

Тип НСХ	Класс допуска	Вид ЧЭ	Схема соединений х количество ЧЭ	Диапазон измерений, °С	Код конструктивного исполнения ПП
Pt100	AA	проволочный	4x1	От минус 50 до 250	A01-A06, B04-B09, B13-B18
		тонкопленочный		От 0 до плюс 150	A01-A06, B04-B09, B13-B18
	A	тонкопленочный	3x1, 41	От минус 30 до плюс 300	A01-A06
			4x1	От минус 30 до плюс 300	B04-B09, B13-B18, D01
			3x2	От минус 30 до плюс 200	A01-A06
			3x1, 4x1	От минус 30 до плюс 200	A01-A08
	B	тонкопленочный	2x1, 3x1, 4x1	От минус 50 до плюс 400 От минус 70 до плюс 400	A01-A06
			4x1	От минус 50 до плюс 400	A01-A06, B04-B09, B13-B18, D01
				От минус 50 до плюс 150	A13
		проволочный		От минус 50 до плюс 600 ¹⁾	A01-A06, B04-B09, B13-B18
		тонкопленочный	2x1, 3x1, 4x1	От минус 50 до плюс 200	A01-A08
			2x2, 3x2	От минус 50 до плюс 200	A01-A06
	4x1		От минус 50 до плюс 120	E07-E10	
	C		4x1	От минус 50 до плюс 120 От минус 50 до плюс 150	E07-E10 A13
100П	AA	проволочный	4x1	От минус 50 до плюс 250	A01-A06, B04-B09, B13-B18
	A		3x1, 4x1	От минус 50 до плюс 450	A01-A06
			4x1	От минус 50 до плюс 450	B04-B09, B13-B18
	B		4x1	От минус 50 до плюс 400	D01
			2x1, 3x1, 4x1	От минус 50 до плюс 500 От минус 196 до плюс 500	A01-A06
			2x1, 3x1, 4x1	От минус 50 до плюс 200	A01-A08
			2x2, 3x2	От минус 50 до плюс 200	A01-A06
			4x1	От минус 50 до плюс 120	E07-E10
			4x1	От минус 50 до плюс 400	D01
	C		4x1	От минус 50 до плюс 120	E07-E10
50M	B	проволочный	2x1, 3x1, 4x1	От минус 50 до плюс 150	A01-A08
			2x2, 3x2	От минус 50 до плюс 150	A01-A06
			4x1	От минус 50 до плюс 150	A13
	C		2x1, 3x1, 4x1	От минус 50 до плюс 180	A01-A08
			2x2, 3x2	От минус 50 до плюс 180	A01-A06
			4x1	От минус 50 до плюс 150	A13
4x1	От минус 50 до плюс 120	E07-E10			
100M	B	проволочный	2x1, 3x1, 4x1	От минус 50 до плюс 150	A01-A08
			2x2, 3x2	От минус 50 до плюс 150	A01-A06
			4x1	От минус 50 до плюс 150	A13
			4x1	От минус 50 до плюс 150	D01
	C		2x1, 3x1, 4x1	От минус 50 до плюс 180	A01-A08
			2x2, 3x2	От минус 50 до плюс 180	A01-A06
			4x1	От минус 50 до плюс 150	A13
			4x1	От минус 50 до плюс 180	D01

¹⁾ Только для ТС с кабельной конструкцией чувствительного элемента.

Степень защиты от воздействия пыли и воды по ГОСТ 14254:

IP65 (для исполнений с соединительной головкой и для исполнений E07, E08);
IP5X (для исполнений без соединительной головки, кроме исполнений E07, E08).

Исполнения:

- общепромышленное;
- взрывозащищенное с видом взрывозащиты - "взрывонепроницаемая оболочка d",
маркировка взрывозащиты 1ExdIICT6 X или 1ExdIICT5 X по ГОСТ Р 51330.0;

Климатическое исполнение:

- У1, У1.1 по ГОСТ 15150, но для работы при температуре окружающего воздуха в диапазоне:
- от -55 до 85°C;
- от -40 до 60°C - для исполнения Exd температурного класса T6;
- от -40 до 75°C - для исполнения Exd температурного класса T5.

Межповерочный интервал: 5 лет. Методика поверки - в соответствии с МИ 4211-017-2013.

Средний срок службы: не менее 8 лет.

Гарантийный срок эксплуатации:

18 месяцев со дня ввода в эксплуатацию.

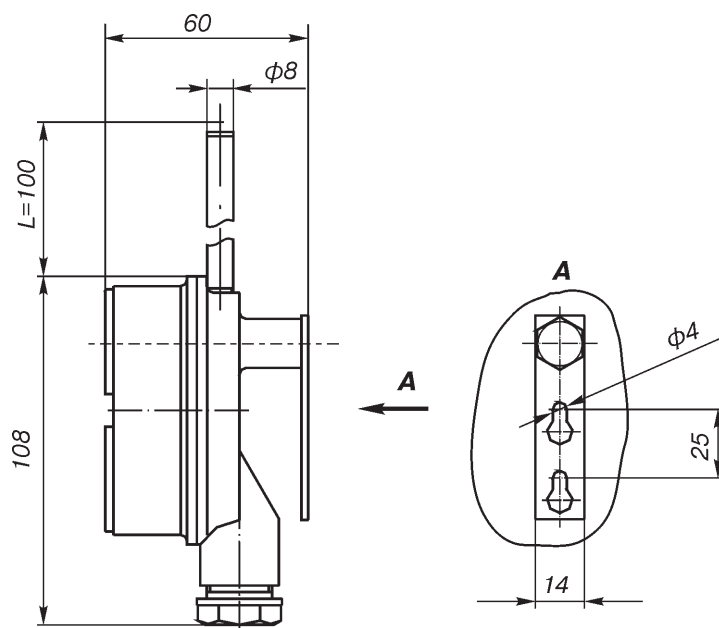
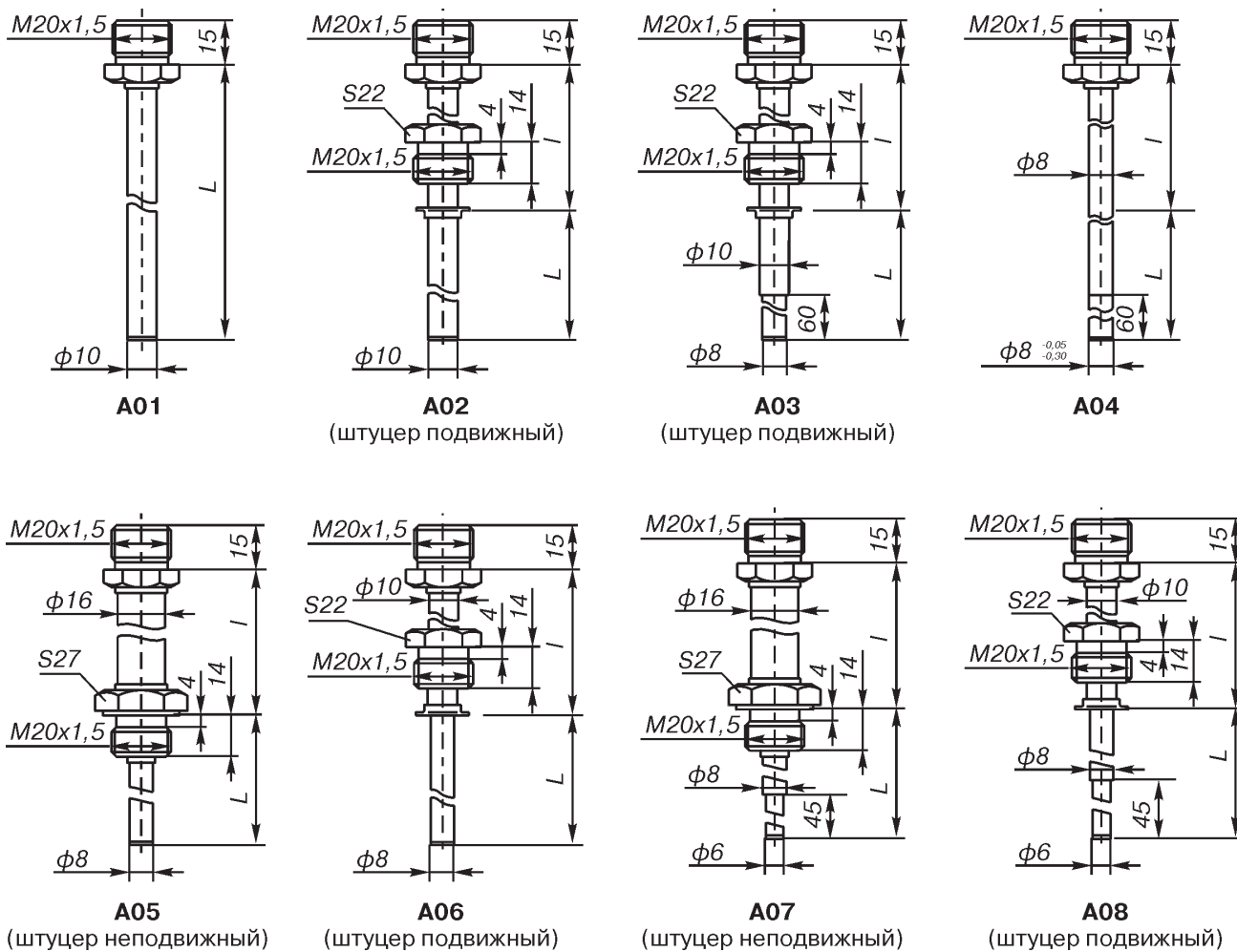
Масса ПП с кодами исполнения А, В, D в зависимости от длины монтажной части L:

Таблица 2

Код конструктивного исполнения	Масса, кг, в зависимости от длины монтажной части L, мм																					
	60	80	100	120	160	200	250	320	400	500	630	800	1000	1250	1600	2000	2500	3150	4000	5000	6000-10000	
A01	-		0,60				0,70			0,80	0,90	1,10	-									
A02	0,60	0,70					0,90			1,20		1,60	-									
A03	-	0,60	0,60				0,90			1,20		1,60	-									
A04	-		0,75	0,80			0,87	0,97	1,10	1,13	1,22	-										
A05, A06	0,85		0,92			0,97	1,10	1,13	1,22	1,32	-											
A07, A08	-	0,85	0,91			1,35										-						
A13	-	0,2	-																			
B04-B09, B13-B18	1,76		1,80			1,85	1,88	1,91	1,95	2,00	2,10	2,14	2,24	2,37	2,52	3,27	-					
D01	-	0,80	-	0,80					1,00		-											

Примечание: значения массы ПП исполнений А, В приведены для максимально возможной длины наружной части.

КОНСТРУКТИВНЫЕ ИСПОЛНЕНИЯ ГРУППЫ А



A13 с монтажной головкой П2

Рис. 1.

Длина монтажной и наружной частей защитной арматуры

Таблица 3

Код конструктивного исполнения ПП	Наружный диаметр защитной арматуры, мм	Тип НСХ	Длина монтажной части L, мм	Длина наружной части l, мм
A01	10	50М, 100М, 100П, Pt100	от 120 до 2000 ¹⁾	-
			от 120 до 1000 ²⁾	
			120 ³⁾	
A02	10	50М, 100М, 100П, Pt100	от 60 до 3150 ¹⁾	80, 120
			от 60 до 1000 ²⁾	
			от 60 до 120 ³⁾	
A03	8	50М, 100М, 100П, Pt100	от 100 до 2000 ¹⁾	80, 120
			от 100 до 1000 ²⁾	
		100П, Pt100 ⁴⁾	100, 120 ³⁾	
A04	8	50М, 100М, 100П, Pt100	от 100 до 3150	80, 120
			от 120 до 2000 ¹⁾	
			от 120 до 1000 ²⁾	
A05	8	50М, 100М, 100П, Pt100	120	80, 120
			от 60 до 2000 ¹⁾	
			от 60 до 1000 ²⁾	
A06	8	50М, 100М, 100П, Pt100	от 60 до 120 ³⁾	80, 120
			от 60 до 2000 ¹⁾	
			от 60 до 2000 ²⁾	
A07	6	50М, 100М, 100П, Pt100,	от 60 до 120 ³⁾	80, 120
			от 100 до 320 ¹⁾	
		100П, Pt100 ⁴⁾	от 100 до 320 ²⁾	
A08	6	50М, 100М, 100П, Pt100,	100, 120 ³⁾	80, 120
			от 100 до 3150	
		100П, Pt100 ⁴⁾	от 100 до 320 ¹⁾	
A13	8	50М, 100М, Pt100	от 100 до 320 ²⁾	-
			100, 120 ³⁾	
			от 100 до 3150	

¹⁾ Для ТС со схемой соединения 4x1, 3x1, 3x2, а так же для ТС с НСХ типа 50М, 100М.

²⁾ Для ТС с НСХ типа Pt100, 100П, схемой соединения 2x1, 2x2 и максимальной температуры применения до 200 °С.

³⁾ Для ТС с НСХ типа Pt100, 100П, схемой соединения 2x1 и максимальной температуры применения до 500 °С.

⁴⁾ Только для ТС с кабельной конструкцией чувствительного элемента.

Примечания:

1. Длина монтажной части ТС выбирается из ряда: 60, 80, 100, 120, 160, 200, 250, 320, 400, 500, 630, 800, 1000, 1250, 1600, 2000, 2500, 3150 мм.
2. ТС исполнения А имеют традиционную и кабельную конструкцию ЧЭ. Кабельная конструкция реализована для ЧЭ с НСХ типа Pt100 (класс допуска В, А, АА) и с НСХ типа 100П (класс допуска А, АА).

Материал защитной арматуры

Таблица 4

Материал	12Х18Н10Т	10Х17Н13М2Т
Код исполнения по материалам	Н10	Н13
A01-A08	+	+
A13	+	-

Условное давление (P_y), показатель тепловой инерции (Т) и группа вибропрочности (В_y)

Таблица 5

Код исполнения	P _y , МПа	Т, с	В _y по ГОСТ Р 52931
НСХ: 50М, 100М, 100П, Pt100			
A01	1,0	40/60 ²⁾ /80 ³⁾	V1
A02	16,0	40/60 ²⁾ /80 ³⁾	V1, G1 ¹⁾
A03	16,0	20/40 ⁴⁾	V1, G1 ¹⁾
A04	1,0	20/40 ⁴⁾	V2
A05	16,0	20/40 ⁴⁾	V2, G1 ¹⁾
A06	16,0	20/40 ⁴⁾	V2, G1 ¹⁾
A07	32,0	8/20 ⁴⁾	V2, G1 ¹⁾
A08	32,0	8/20 ⁴⁾	V2, G1 ¹⁾
A13	0,4	40	F3

¹⁾ Группа вибростойкости G1 указывается в строке заказа по запросу для ТС с длиной монтажной части не более 500 мм, длиной наружной части не более 120 мм и соединительной головкой с кодом конструктивного исполнения А1, А2, А3, А4, А5, П1.

²⁾ Для термометров сопротивления с кабельной конструкцией ЧЭ и ВПИ до 400 °С.

³⁾ Для термометров сопротивления с кабельной конструкцией ЧЭ и ВПИ до 600 °С.

⁴⁾ Для термометров сопротивления с кабельной конструкцией ЧЭ.

КОНСТРУКТИВНЫЕ ИСПОЛНЕНИЯ ГРУППЫ В

(ТС с конструктивным исполнением группы В имеют только кабельную конструкцию ЧЭ Рт100 (МІС) и 100П(МІС))

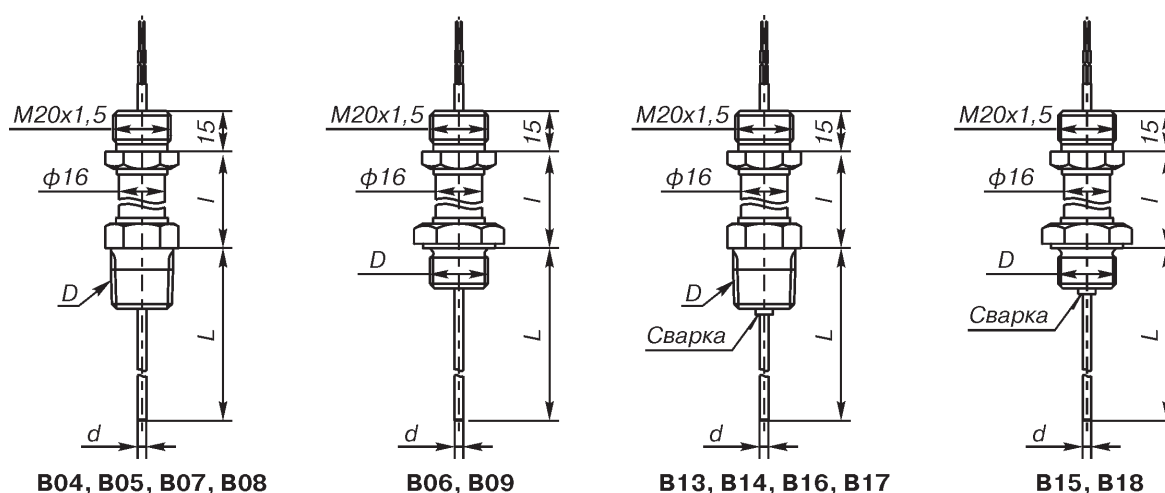


Рис.2.

Стандартный ряд монтажных длин L

60, 80, 100, 120, 160, 200, 250, 320, 400, 500, 630, 800, 1000, 1250, 1600, 2000, 2500, 3150, 4000, 5000 мм.

Резьба монтажного штуцера (D), наружный диаметр (d)

Таблица 6

Код исполнения защитной арматуры	Наружный диаметр (d), мм	Обозначение резьбы монтажного штуцера (D)	Длина монтажной части L, мм	Длина наружной части I, мм	НСХ
B04	4,5	K1/2"	От 60 до 5000 (10000 ¹⁾)	120, 160, 200	100П, Рт100
B05	4,5	K1/4"			
B06	4,5	M20x1,5			
B07	6	K1/2"			
B08	6	K1/4"			
B09	6	M20x1,5			
B13	4,5	K1/2"			
B14	4,5	K1/4"			
B15	4,5	M20x1,5			
B16	6	K1/2"			
B17	6	K1/4"			
B18	6	M20x1,5			

¹⁾ По спецзаказу возможно изготовление со следующими длинами монтажной части: 6000, 7000, 8000, 9000, 10000 мм.

Условное давление (P_y), показатель тепловой инерции (T) и группа вибропрочности (B_y)

Таблица 7

Код исполнения	P _y , МПа	T, с	B _y по ГОСТ Р 52931-2008
B04-B18	0,4	(8/15) ²⁾	V2, G1 ³⁾

²⁾ Для кабеля φ4,5 мм - 8 с; для кабеля φ6 мм - 15 с.

³⁾ Группа вибропрочности G1 указывается в строке заказа по запросу для ТП с длиной монтажной части не более 500 мм, длиной наружной части не более 120 мм и соединительной головкой с кодом конструктивного исполнения А1 или А2.

КОНСТРУКТИВНЫЕ ИСПОЛНЕНИЯ ГРУППЫ D

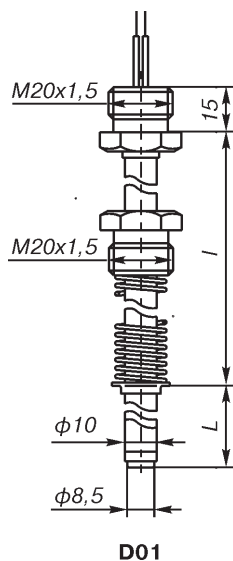


Рис. 4.

Стандартный ряд монтажных длин (L), длин наружных частей (l) защитной арматуры

Таблица 8

НСХ	100М, 100П, Pt100													
L, мм	80	100	120	160	200	250	320	400	500	630	800	1000	1250	1600
l, мм	160	160	160	100	200	160	320	250	120	170	200	200	200	200

Материал защитной арматуры и максимальная температура применения

Таблица 9

Код исполнения защитной арматуры	D01
Материал	12X18H10T
Код материала	H10
L, мм	80, 100, 120, 160, 200, 250, 320, 400, 500, 630, 800, 1000, 1250, 1600
Максимальная температура применения, °С	400

Условное давление (P_y), показатель тепловой инерции (Т) и группа вибропрочности (В_y)

Таблица 10

Код исполнения	P _y , МПа	T, с	В _y по ГОСТ Р 52931-2008
D01	0,1	30	V1

**КОНСТРУКТИВНЫЕ ИСПОЛНЕНИЯ ГРУППЫ Е
(без соединительной головки)**

НСХ: 50М, 100П, Pt100.

Диапазон измеряемых температур: от -50 до 120°С.

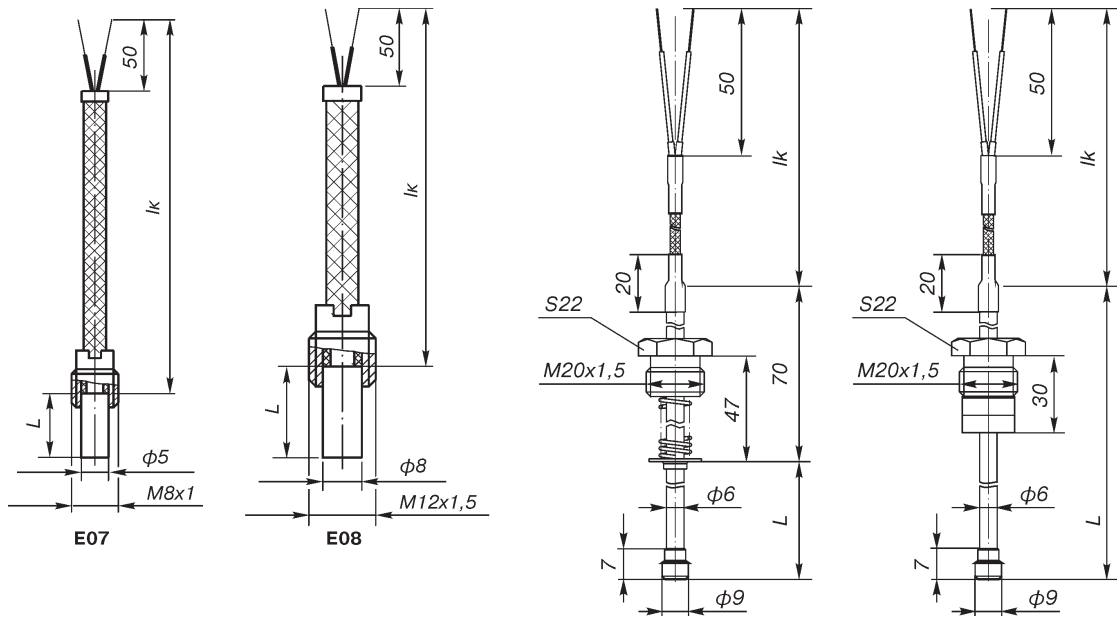


Рис. 3.

Стандартный ряд монтажных длин защитной арматуры

Таблица 11

L, мм	28	30	60	80	100	120	160	200	250	320	400	500
E07	+	-	-	-	-	-	-	-	-	-	-	-
E08	-	+	-	-	-	-	-	-	-	-	-	-
E09, E10	-	-	+	+	+	+	+	+	+	+	+	+

Таблица 12

Код исполнения защитной арматуры	НСХ	Наружный диаметр, мм	Длина кабеля lk, мм	Материал защитной арматуры	Код материала защитной арматуры
E07	50М, 100П, Pt100	5	120-2500, 3150-15000	латунь Л96 латунь Л63	Л
E08	50М	8	120-2500, 3150		
	100П, Pt100		120-2500, 3150, 5000-15000		
E09	50М, 100П, Pt100	9	500		
E10	50М, 100П, Pt100	9	500		

¹⁾ Длина кабеля lk выбирается из ряда: 120, 250, 500, 800, 1000, 1600, 2000, 2500, 3000, 3150, 4000, 5000, 6000, 7000, 8000, 9000, 10000, 11000, 12000, 15000 мм.

Условное давление (P_y), показатель тепловой инерции (T) и группа вибропрочности (B_y)

Таблица 13

Код исполнения	P _y , МПа	T, с	B _y по ГОСТ Р 52931-2008	Степень пылевлагозащиты
E07	0,1	8	F2	IP65
E08			F3	
E09, E10	0,4	20	V1	IP5X

Масса

Таблица 14

Код исполнения	Масса, кг, в зависимости от длины монтажной части L, мм											
	25	30	60	80	100	120	160	200	250	320	400	500
E07	0,6											
E08	-	0,6										
E09, E10					0,5						0,6	

Основные характеристики комплектов ТС Метран-2000 (с НСХ типа 100П, Pt100)

Таблица 15

Код конструктивного исполнения ПП	Тип НСХ	Схема соединений × количество ЧЭ	Длина монтажной части L, мм	Код конструктивного исполнения соединительной головки	Код исполнения кабельного ввода	Вид исполнения по взрывозащите
A02	Pt100 100П	4×1	60, 80, 100, 120, 160, 200, 250, 320, 400	A1, A3	С	Общепромышленные
A03			100, 120, 160, 200, 250, 320, 400			

Примечание – Комплекты ТС изготавливаются только в климатических исполнениях У1.1, Т3

Метрологические характеристики комплектов ТС Метран-2000 (с НСХ типа 100П, Pt100)

Таблица 16

Диапазон измерения разности температур, °С	от 2 до 180
Пределы допускаемой относительной погрешности измерения разности температур, %	$\pm(0,5+3\Delta t_{\min}/\Delta t)$

КОНСТРУКТИВНЫЕ ИСПОЛНЕНИЯ СОЕДИНИТЕЛЬНЫХ ГОЛОВОК

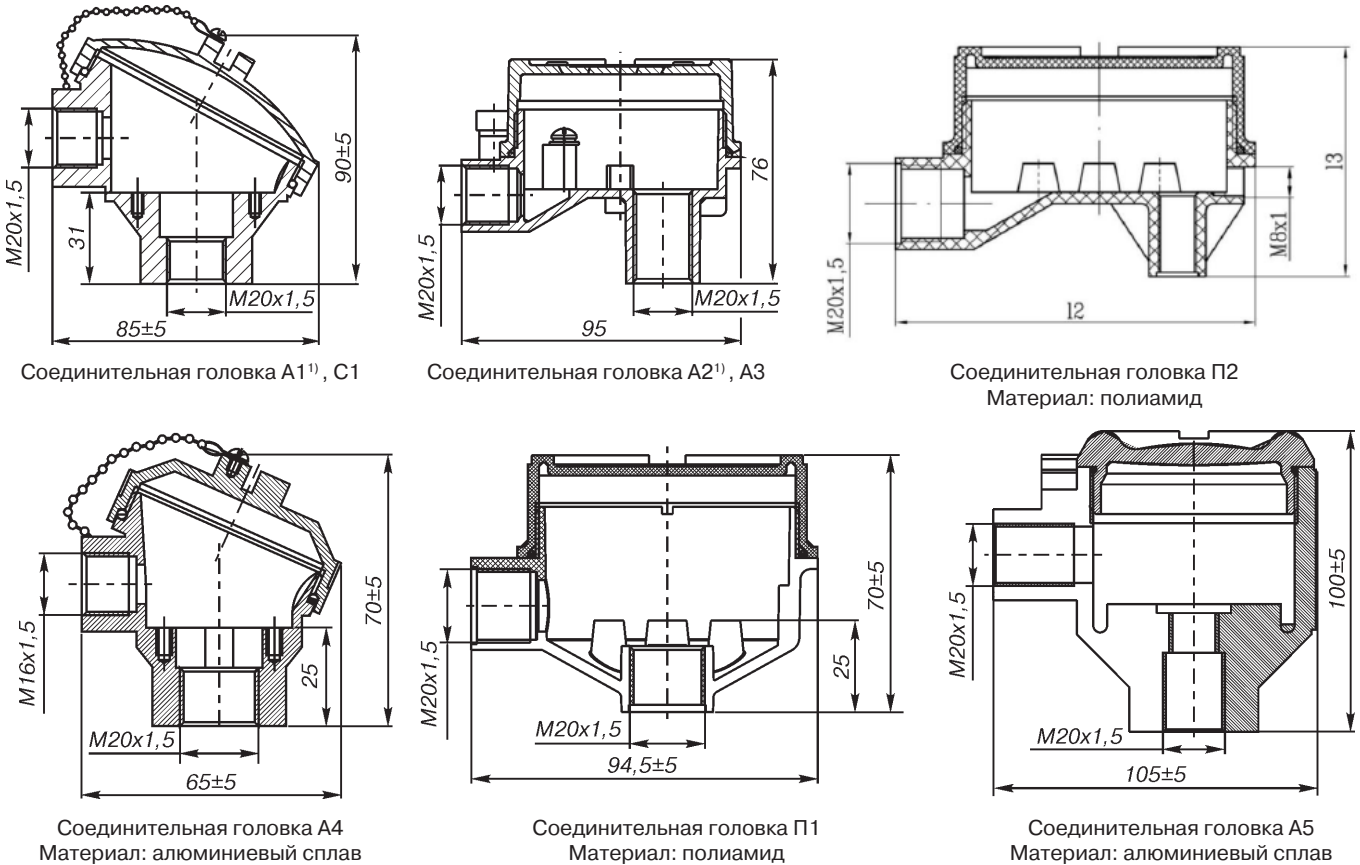


Рис. 8.

Коды и материалы соединительных головок

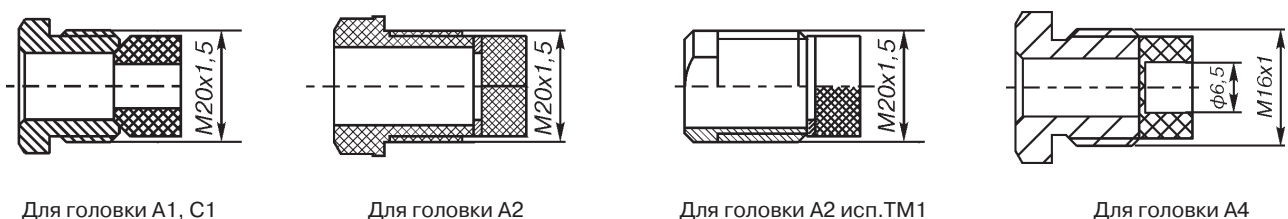
Таблица 17

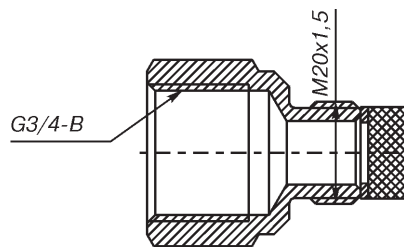
Код конструктивного исполнения	Материал	Исполнение	Масса, кг
A1 ¹⁾	Алюминиевый сплав	Общепромышленное	0,28
A2 ¹⁾	Алюминиевый сплав	Exd	0,26
C1	Нержавеющая сталь	Общепромышленное	0,78
A3	Алюминиевый сплав	Общепромышленное	0,26
A4	Алюминиевый сплав	Общепромышленное	0,12
A5	Алюминиевый сплав	Exd	0,6
П1	Полиамид	Общепромышленное	0,1
П2 ²⁾	Полиамид	Общепромышленное	0,1

¹⁾ Соединительные головки с кодами А1 и А2 имеют минимальный срок изготовления.

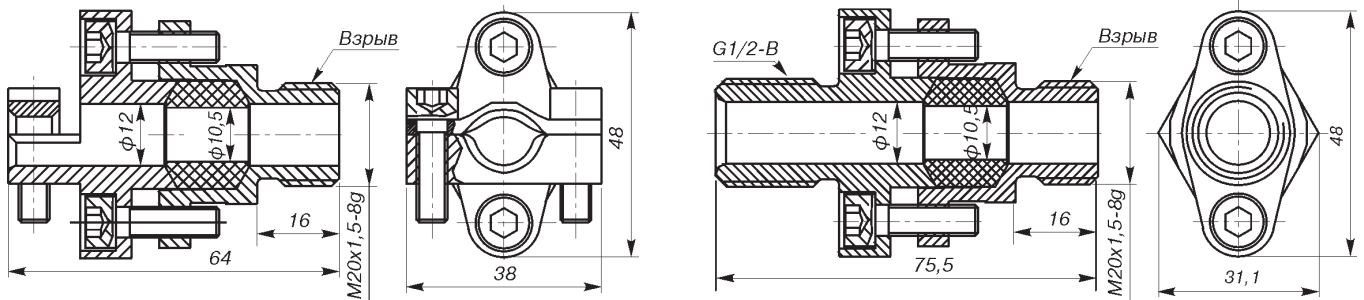
²⁾ Соединительная головка П2 сочетается только с конструктивным исполнением А13

Конструктивные исполнения кабельных вводов

Рис. 9. Сальниковый ввод (С)¹⁾.

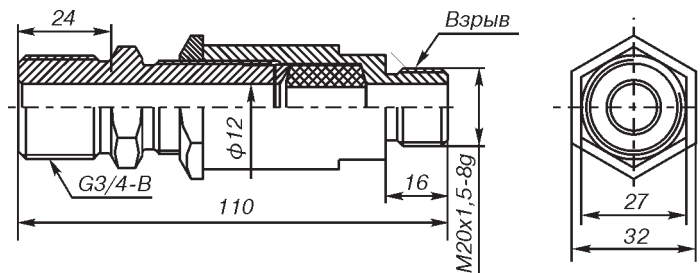


Кабельный ввод с внутренней цилиндрической резьбой G3/4" (G3/4).



Кабельный ввод для монтажа бронированного кабеля (БК)¹⁾.

Кабельный ввод для трубного монтажа (ТБ 1/2").



Кабельный ввод для трубного монтажа (ТБ 3/4").

Рис. 10.

¹⁾ Кабельные вводы с кодами С и БК имеют минимальный срок изготовления.

Допускаемые сочетания соединительных головок и кабельных вводов

Таблица 18

Код конструктивного исполнения соединительной головки	Исполнение термопреобразователя	Кабельный ввод	Код кабельного ввода при заказе
A1, A3, C1	Общепромышленное	Сальниковый ввод	С
		G3/4"	G3/4"
		Кабельный ввод для монтажа бронированного кабеля	БК ¹⁾
		Кабельный ввод для трубного монтажа	ТБ 1/2" ¹⁾
П1, A4	Общепромышленное	Кабельный ввод для трубного монтажа	ТБ 3/4" ¹⁾
		Сальниковый ввод	С
A2, A5	Взрывонепроницаемая оболочка d	Кабельный ввод отсутствует ²⁾	-
		Кабельный ввод для монтажа бронированного кабеля	БК ¹⁾
		Кабельный ввод для трубного монтажа	ТБ 1/2" ¹⁾
		Кабельный ввод для трубного монтажа	ТБ 3/4" ¹⁾

¹⁾ Для кабельных вводов БК, ТБ 1/2", ТБ 3/4" необходимо применять кабель диаметром от 9 до 11 мм.

²⁾ Датчик температуры поставляется в комплекте с транспортировочной заглушкой.

Для преобразователей термоэлектрических Метран-2000 возможны следующие типы выводов чувствительного элемента:
R ЧЗ без платы DIN, клеммная колодка монтируется в соединительной головке;
DR ЧЗ с платой DIN, клеммная колодка монтируется в соединительной головке.

Виды взрывозащиты

Таблица 19

Код исполнения защитной арматуры	Типы выводов чувствительного элемента		Вид взрывозащиты: 1ExdIICT6 X, 1ExdIICT5 X
	R	DR	
A01-A08	+	+	+
B04-B09	+	-	-
B13-B18	+	-	+
E07-E1	-	-	-

КОМПЛЕКТ ПОСТАВКИ

1. Датчик	1 шт.
2. Паспорт	1 экз.
3. Руководство по эксплуатации СПГК.5242.200.00 РЭ	1 экз. ³⁾

³⁾ На 10 шт. и меньшее количество ТС при поставке в один адрес.

Возможные сочетания кабельных вводов, соединительных головок, видов взрывозащиты

Таблица 20

Код кабельного ввода	Общепромышленное исполнение		Взрывозащищенное исполнение Exd
	Соединительные головки		
	A1, A3, C1	П1, A4	A2, A5
-	-	-	+ ⁴⁾
C	+	+	-
G3/4"	+	-	-
БК	+	-	+
ТБ1/2"	+	-	+
ТБ3/4"	+	-	+

⁴⁾ Для ТС взрывозащищенного исполнения 1ExdIICT6X, 1ExdIICT5X допускается применение кабельных вводов, имеющих сертификат Exd, других производителей.

ПРИМЕР ЗАПИСИ ПРИ ЗАКАЗЕ

Метран-2000 - КТС - (-50...500) - 100П - В - 4 - 1 - A06 - 320 - 80 - H10 - 1ExdIICT5X - A2 - БК - R - У1.1(-40...75) - Экспорт																	
Индекс:	1	2	3	4	5	6	7	8	9	10	11	12	13	14	15	16	17

Таблица 21

Индекс	Модель	Описание изделия	Стандартная опция ¹⁾
1	Метран-2000	термопреобразователь сопротивления	
2	КТС	комплект ТС	●
3	Диапазон измеряемых температур		
	0 ... 150	Pt100 для исполнений А, В	●
	-30 ... 200	Pt100 для исполнений А	●
	-30 ... 300	Pt100 для исполнений А, В, D	●
	-50 ... 200	Pt100 для исполнений А	●
	-50 ... 250	Pt100 для исполнений А, В	●
	-50 ... 400	Pt100 для исполнений А	●
	-70 ... 400	Pt100 для исполнений А	●
	-50 ... 400	Pt100 (MIC) с кабельной конструкцией ЧЭ для исполнений А, В	●
	-50 ... 600	Pt100 (MIC) с кабельной конструкцией ЧЭ для исполнений А, В	●
	-50 ... 200	100П для исполнений А	●
	50 ... 250	100П для исполнений А, В	●
	50 ... 400	100П для исполнений D	●
	50 ... 450	100П для исполнений А, В	●
	-50 ... 500	100П для исполнений А	●
	-196 ... 500	100П для исполнений А	●
-50 ... 150	50М или 100М для исполнений А	●	
50 ... 180	100М, 50М и исполнений А	●	
-50 ... 120	50М, 100М, Pt100 для исполнений E	●	
4	НСХ чувствительного элемента		
	Pt100	рекомендуется применять до 500°C	●
	Pt100 (MIC)	кабельная конструкция ЧЭ, рекомендуется применять до 600°C	●
	100П (MIC)	кабельная конструкция ЧЭ, рекомендуется применять до 500°C	●
	100П	рекомендуется применять до 500°C	●
	50М	рекомендуется применять до 150°C	●
5	Класс допуска		
	AA		
	A		
	B		●
6	Схема соединений		
	2	2-х проводная	●
	3	3-х проводная	●
	4	4-х проводная	●
7	Количество чувствительных элементов		
	1	1 ЧЭ	●
	2	2 ЧЭ	●

Продолжение таблицы 21

8	Код исполнения защитной арматуры (табл. 1)		Стандартная опция ¹⁾
	Код	Описание	
	A01	диаметр арматуры 10 мм без штуцера (рис. 1)	
	A02	диаметр арматуры 10 мм штуцер подвижный (рис. 1)	
	A03	диаметр арматуры 10 мм с утонением до 8 мм штуцер подвижный (рис. 1)	
	A04	диаметр арматуры 8 мм без штуцера (рис. 1)	
	A05	диаметр арматуры 8 мм штуцер неподвижный (рис. 1)	
	A06	диаметр арматуры 8 мм штуцер подвижный (рис. 1)	
	A07	диаметр арматуры 8 мм с утонением до 6 мм штуцер неподвижный (рис. 1)	
	A08	диаметр арматуры 8 мм с утонением до 6 мм штуцер подвижный (рис. 1)	
	A13	Комнатный, НСХ 50М, 100М, Pt100, диапазон измерения (-50...+150°C)	
	КТС А02	Комплекты, НСХ 100М, 100П, Pt100, 100П (MIC), Pt100 (MIC),	
	КТС А03	диапазоны измерений (-50...150°C), (-50...180°C)	
	V04	диаметр кабеля 4,5 мм, К1/2" (рис.2)	
	V05	диаметр кабеля 4,5 мм, К1/4" (рис.2)	
	V06	диаметр кабеля 4,5 мм, М20х1,5 (рис.2)	
	V07	диаметр кабеля 6 мм, К1/2" (рис.2)	
	V08	диаметр кабеля 6 мм, К1/4" (рис.2)	
	V09	диаметр кабеля 6 мм, М20х1,5 (рис.2)	
	V13	диаметр кабеля 4,5 мм, К1/2" (рис.2)	
	V14	диаметр кабеля 4,5 мм, К1/4" (рис.2)	
	V15	диаметр кабеля 4,5 мм, М20х1,5 (рис.2)	
	V16	диаметр кабеля 6 мм, К1/2" (рис.2)	
	V17	диаметр кабеля 6 мм, К1/4" (рис.2)	
	V18	диаметр кабеля 6 мм, М20х1,5 (рис.2)	
	E07	подшипниковый ТС в гильзе диаметром 5 мм (рис.3)	
	E08	подшипниковый ТС в гильзе диаметром 8 мм (рис.3)	
	E09	Подпружиненный подшипниковый ТС диаметром 9 мм, штуцер М20х1,5 (рис.3)	
	E10	подшипниковый ТС диаметром 9 мм, штуцер М20х1,5 (рис.3)	
9	Длина монтажной части, L, мм (дополнительная информация в табл.3, 6, 8, 11)		
	28	для исполнений E07	●
	30	для исполнений E08	●
	60	для исполнений А, В, D, E09, E10	●
	80	для исполнений А, В, D, E09, E10	●
	100	для исполнений А, В, D, E09, E10	●
	120	для исполнений А, В, D, E09, E10	●
	160	для исполнений А, В, D, E09, E10	●
	200	для исполнений А, В, D, E09, E10	●
	250	для исполнений А, В, D, E09, E10	●
	320	для исполнений А, В, D, E09, E10	●
	400	для исполнений А, В, D, E09, E10	●
	500	для исполнений А, В, D, E09, E10	●
	630	для исполнений А, В, D	●
	800	для исполнений А, В, D	●
	1000	для исполнений А, В, D	●
	1250	для исполнений А, В, D	●
	1600	для исполнений А, В, D	●
	2000	для исполнений А, В	●
	2500	для исполнений А, В	
	3150	для исполнений А, В	
4000	для исполнений В		
5000	для исполнений В		
6000	для исполнений В		
7000	для исполнений В		
8000	для исполнений В		
9000	для исполнений В		
10000	для исполнений В		
10	Длина наружной части, I, мм (табл. 3, 6) - для исполнений группы Е указывается код материала защитной арматуры, табл. 12		
	-	для исполнений А01	●
	80	для исполнений А02-А08, табл. 3	●
	120	для исполнений А02-А08 и В, табл. 3, 6	●
	160	для исполнений В, табл.6	●
	200	для исполнений В, табл.6	●
	Л	Латунь, для конструктивов Е	

Продолжение таблицы 21

11	Код материала защитной арматуры - для конструктивов группы А – табл.4; - для конструктивов группы В – не указывается; - для конструктивов группы Е – не указывается, а указывается длина удлинительных проводов k , мм (табл.12)		Стандартная опция ¹⁾
	H10	12X18H10T	●
	H13	10X17H13M2T	●
	120	для исполнений E07, E08	●
	250	для исполнений E07, E08	●
	500	для исполнений E07, E08, E09, E10	●
	800	для исполнений E07, E08	●
	1000	для исполнений E07, E08	●
	1600	для исполнений E07, E08	●
	2000	для исполнений E07, E08	●
	2500	для исполнений E07, E08	●
	3150	для исполнений E07, E08	●
	4000	для исполнений E07, E08 (кроме HCX 50M)	
	5000	для исполнений E07, E08 (кроме HCX 50M)	
	6000	для исполнений E07, E08 (кроме HCX 50M)	
	7000	для исполнений E07, E08 (кроме HCX 50M)	
	8000	для исполнений E07, E08 (кроме HCX 50M)	
	9000	для исполнений E07, E08 (кроме HCX 50M)	
	10000	для исполнений E07, E08 (кроме HCX 50M)	
	11000	для исполнений E07, E08 (кроме HCX 50M)	
	12000	для исполнений E07, E08 (кроме HCX 50M)	
	15000	для исполнений E07, E08 (кроме HCX 50M)	
12	Маркировка взрывозащиты (указывается только для взрывозащищенных исполнений, табл.17)		
	-	общепромышленное исполнение	●
	1ExdIICT6 X	взрывозащищенное исполнение с видом взрывозащиты "взрывонепроницаемая оболочка d"	●
	1ExdIICT5 X		●
13	Код соединительной головки (рис. 4, табл.15)		
	A1	алюминиевый сплав общепромышленное исполнение	●
	A2	алюминиевый сплав взрывозащищенное исполнение (Exd)	●
	C1	нержавеющая сталь общепромышленное исполнение	
	A3	алюминиевый сплав, общепромышленное исполнение	
	П1	полиамид, общепромышленное исполнение	
	A4	алюминиевый сплав, общепромышленное исполнение, малогабаритная	
	A5	алюминиевый сплав взрывозащищенное исполнение (Exd), Rosemount	
14	Код кабельного ввода (рис. 5, табл.16, не указывается для исполнений группы E)		
	-	без кабельного ввода, для головки A2	●
	C	сальниковый, для головок A1, C1	●
	G3/4	кабельный ввод с внутренней цилиндрической резьбой G3/4, для головок A1, C1	
	БК	кабельный ввод для монтажа бронированного кабеля, для всех головок	●
	ТБ1/2	кабельный ввод для трубного монтажа с резьбой 1/2, для всех головок	
	ТБ3/4	кабельный ввод для трубного монтажа с резьбой 3/4, для всех головок	
15	Тип выводов чувствительного элемента (не указывается для конструктивов группы E)		
	R	ЧЭ без платы DIN	●
	DR	ЧЭ с платой DIN, только для конструктивов A01-A08	●
16	Климатическое исполнение по ГОСТ 15150		
	У1, У1.1 (-55...85)	общепромышленное исполнение	●
	У1, У1.1 (-40...60)	Exd исполнение температурного класса Т6	●
	У1, У1.1 (-40...75)	Exd исполнение температурного класса Т5	
	Т3, ТС (-10...85)	тропическое исполнение	
	Т3, ТС (-10...60)	тропическое Exd-исполнение температурного класса Т6	
	Т3, ТС (-10...75)	тропическое Exd-исполнение температурного класса Т5	
	ТВ1, ТМ1 (1...85)	тропическое исполнение	
	ТВ1, ТМ1 (1...60)	тропическое Exd-исполнение температурного класса Т6	
	ТВ1, ТМ1 (1...75)	тропическое Exd-исполнение температурного класса Т5	
17	Дополнительные опции		
	G1	группа вибропрочности G1 (согласно табл. 5, 7)	
	Экспорт	экспортное исполнение	
	ЭУ	экспортное исполнение для Украины (маркировка взрывозащиты Exds для моделей «В»)	

¹⁾ В графе "Стандарт" знаком ● отмечены популярные исполнения с минимальным сроком поставки.
Опция G1 доступна для исполнений: A02, A03, A05-A08, B04-B09, B13-B18 длиной монтажной части не более 500 мм, длиной наружной части не более 120 мм и соединительной головкой A1, A2.
При заказе нескольких дополнительных опций, они указываются через наклонную черту.

Термопреобразователи сопротивления медные взрывозащищенные ТСМ Метран-253 (50М) и ТСМ Метран-254 (100М)

ВНИМАНИЕ!

Рекомендуется использовать усовершенствованные термопреобразователи серии Метран-2000.

Внесены в Госреестр средств измерений под №21969-11, свидетельство RU.C.32.059.A №44669, ТУ 4211-006-12580824-00. Код ОКП 42 1141.

Сертификат соответствия №ТС RUC-RU.ГБ06.В.00049 требованиям технического регламента Таможенного союза ТР ТС 012/2011 "О безопасности оборудования для работы во взрывоопасных средах".

Назначение: для измерения температуры жидких и газообразных химически неагрессивных сред, а также агрессивных, не разрушающих материал защитной арматуры во взрывоопасных зонах и помещениях, в которых могут содержаться аммиак, азотоводородная смесь, углекислый или природный газы.

Маркировка взрывозащиты: 1ExdIICT6 X.

НСХ: 50М для ТСМ Метран-253,
100М для ТСМ Метран-254.

Класс допуска: В или С.

Материал головки: сплав АК12.

Количество чувствительных элементов: 1.

Схема соединений: 2-х, 3-х, 4-х проводная.

Диапазон измеряемых температур: -50...150°C (для класса допуска В); -50...180°C (для класса допуска С).

Степень защиты корпуса соединительной головки от воздействия пыли и воды IP65 по ГОСТ 14254-2009.

Межповерочный интервал: 2 года. Методика поверки - в соответствии с ГОСТ 8.461-2009.

Климатическое исполнение: У1.1 по ГОСТ 15150, но для значений температуры окружающего воздуха от -45 до 70°C; Т3 по ГОСТ 15150, но для значений температуры окружающего воздуха от -10 до 70°C с относительной влажностью до 98% при температуре 35°C.

Средний срок службы: не менее 8 лет.

Гарантийный срок эксплуатации: 18 месяцев с момента ввода в эксплуатацию.

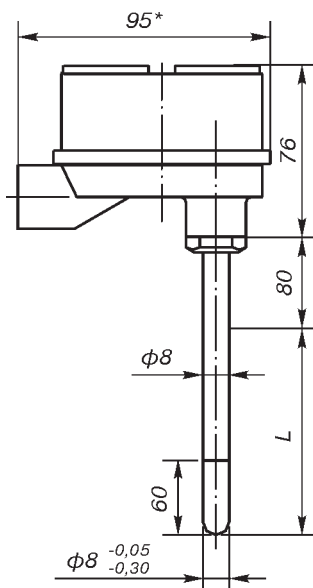


Рис. 1.

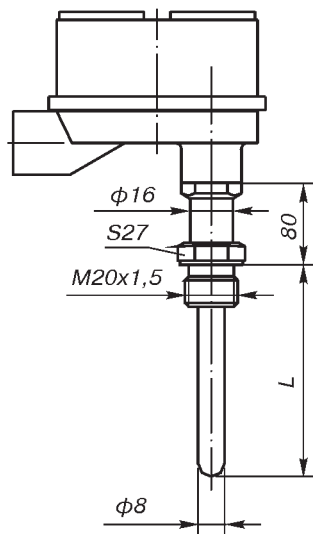


Рис. 2. ост.см.рис. 1
(штуцер неподвижный).

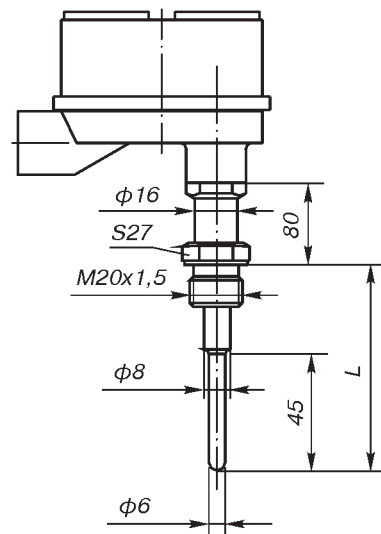


Рис. 3. ост.см.рис. 1
(штуцер неподвижный).

* 175 мм - с монтажным комплектом для бронированного кабеля;
189 мм - с монтажным комплектом для трубного монтажа.

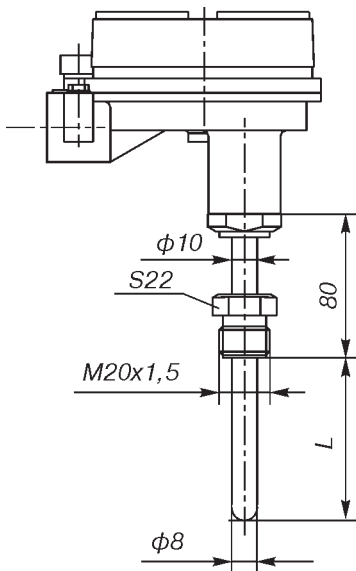


Рис.4. ост.см.рис.1 (штуцер подвижный).

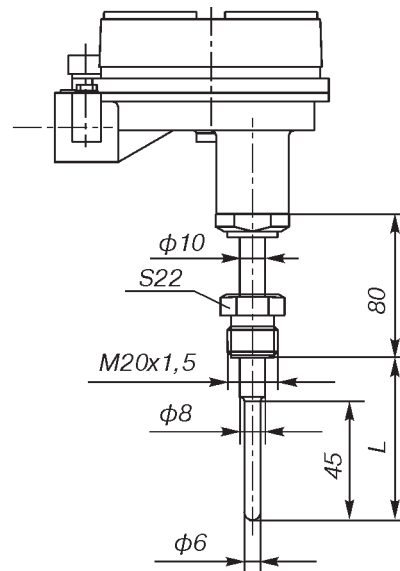


Рис.5. ост.см.рис.1 (штуцер подвижный).

Стандартный ряд монтажных длин*

Таблица 1

L, мм	60	80	100	120	160	200	250	320	400	500	630	800	1000	1250	1600	2000
Рис.1				+	+	+	+	+	+	+	+	+	+	+	+	+
Рис.2, 4	+	+	+	+	+	+	+	+	+	+	+	+	+	+	+	+
Рис.3, 5			+	+	+	+	+	+								
Масса, кг	0,9			0,84-0,97				0,92-1,12				1,08-1,37				

* Длины монтажной части до 2000 мм является стандартными

Материал защитной арматуры

Таблица 2

Материал	Код исполнения по материалам
12X18Н10Т	H10
10X17Н13М2Т	H13

* Материал 12X18Н10Т является стандартным.

Условное давление (P_y), показатель тепловой инерции (T) и группа виброустойчивости (B_y)

Таблица 3

Рис.	P _y , МПа	T, с	B _y по ГОСТ Р 52931
1	1	20	V2
2, 4	16	20	
3, 5	32	8	

КОМПЛЕКТ ПОСТАВКИ

- 1. Термопреобразователь сопротивления взрывозащищенный 1 шт.
- 2. Паспорт 1 экз.
- 3. Руководство по эксплуатации 1 экз.*
- 4. Монтажный комплект 1 экз.

* На 10 шт. и меньшее количество ТС при поставке в один адрес.

ПРИМЕР ОБОЗНАЧЕНИЯ ПРИ ЗАКАЗЕ

ТСМ Метран-253 - 02 - 320 - В - 2 - 1 - Н10 - ТБ - У1.1								
1	2	3	4	5	6	7	8	9

- 1. Преобразователь термоэлектрический **ТСМ Метран-253** НСХ 50М
ТСМ Метран-254 НСХ 100М
- 2. Код исполнения защитной арматуры
01* по рис.1
02* по рис.2
03* по рис.3
04* по рис.4
05 по рис.5
- 3. Длина монтажной части, L, мм (табл.1).
- 4. Код класса допуска
В класс допуска В
С класс допуска С
- 5. Схема соединений
2 двухпроводная
3 трехпроводная
4 четырехпроводная
- 6. Количество чувствительных элементов (ЧЭ)
1 один ЧЭ
- 7. Код исполнения защитной арматуры по материалам (табл.2).
- 8. Тип монтажного комплекта кабельного ввода (см. раздел "Монтажные комплекты кабельного ввода").
З заглушка
БК бронированный кабель
ТБ трубный монтаж
- 9. Климатическое исполнение (по ГОСТ 15150)
У1.1
Т3

* Указаны стандартные рисунки. Доступны для материала монтажной части 12X18Н10Т и монтажных длин не более 2000 мм.

ВНИМАНИЕ! Рекомендуется использовать усовершенствованные термопреобразователи серии **Метран-2000 (Exd)**.

Термопреобразователи сопротивления платиновые взрывозащищенные ТСП Метран-256 (100П, Pt100)

ВНИМАНИЕ!

Рекомендуется использовать усовершенствованные термопреобразователи серии Метран-2000.

Внесены в Госреестр средств измерений под №21969-11, свидетельство RU.C.32.059.A №44669.

Код ОКП 42 1143.

Сертификат соответствия №ТС RUC-RU.ГБ06.В.00049 требованиям технического регламента Таможенного союза

Назначение: для измерения температуры жидких и газообразных химически неагрессивных сред, а также агрессивных, не разрушающих материал защитной арматуры во взрывоопасных зонах и помещениях, в которых могут содержаться аммиак, азотоводородная смесь, углекислый или природный газы.

Маркировка взрывозащиты: 1ExdIICT6 X.

Количество чувствительных элементов: 1.

НСХ: 100П, Pt100.

Класс допуска: В.

Схема соединений: 2-х, 3-х или 4-х проводная.

Диапазон измеряемых температур:

-50...500, -50...200°C - для ТСП Метран-256 (100П);

-50...500 - для ТСП Метран-256 (Pt100)-01, -02, -03, -04, -05;

-50...200°C - для ТСП Метран-256 (Pt100)-01, -02, -04.

Материал головки: сплав АК12.

Степень защиты от воздействия пыли и воды IP65 по ГОСТ 14254.

Климатическое исполнение: У1.1 по ГОСТ 15150, но для значений температуры окружающего воздуха от -45 до 70°C; Т3 по ГОСТ 15150, но для значений температуры окружающего воздуха от -10° до 60°C и относительной влажности до 98% при температуре 35°C.

Проверка: периодичность - 1 раз в 4 года, методика проверки - в соответствии с ГОСТ 8.461-2009.

Средний срок службы: не менее 8 лет.

Гарантийный срок эксплуатации: 18 месяцев с момента ввода в эксплуатацию.

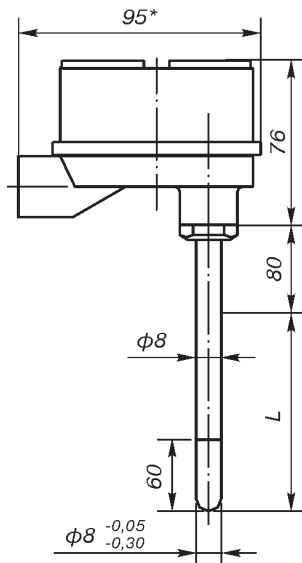


Рис. 1.

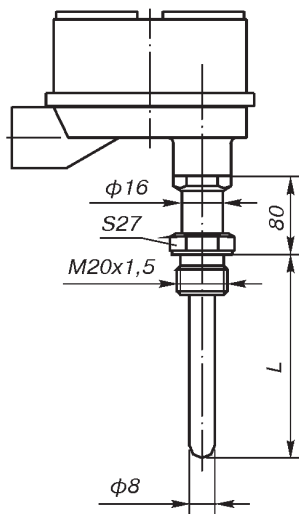


Рис. 2. ост.см.рис. 1
(штуцер неподвижный).

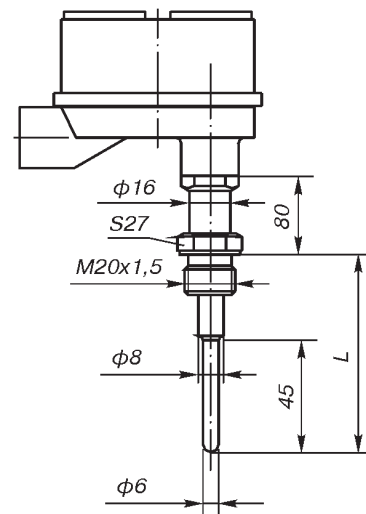


Рис. 3. ост.см.рис. 1
(штуцер неподвижный).

* 175 мм - с монтажным комплектом для бронированного кабеля;
189 мм - с монтажным комплектом для трубного монтажа.

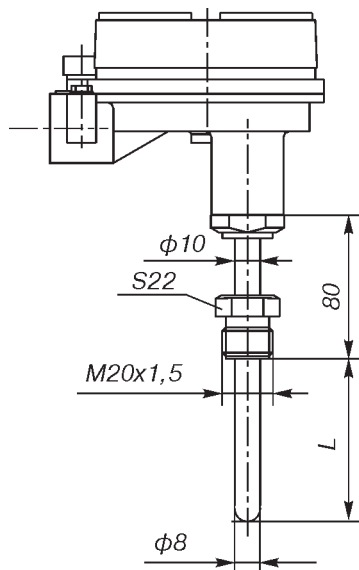


Рис. 4. ост.см.рис. 1
(штуцер подвижный).

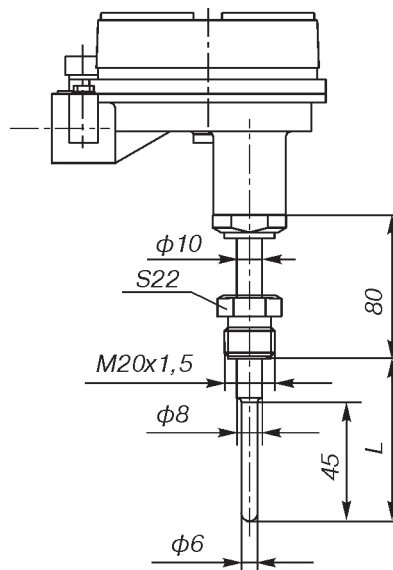


Рис. 5. ост.см.рис. 1
(штуцер подвижный).

Стандартный ряд монтажных длин**

Таблица 1

L, мм	60	80	100	120	160	200	250	320	400	500	630	800	1000	1250	1600	2000
Рис.1*				+	+	+	+	+	+	+	+	+	+	+	+	+
Рис.2*, 4*	+	+	+	+	+	+	+	+	+	+	+	+	+	+	+	+
Рис.3, 5*			+	+	+	+	+	+								
Масса, кг	0,9			0,84-0,97						0,92-1,12				1,08-1,37		

* Для двухпроводной схемы соединений максимальная длина 120 мм - при диапазоне измеряемых температур -50...500°C.

** Длины до 2000 мм являются стандартными

Материал защитной арматуры

Таблица 2

Материал	Код исполнения по материалам
12X18H10T*	H10
10X17H13M2T	H13

* Материал 12X18H10T является стандартным.

Условное давление (P_y), показатель тепловой инерции (T) и группа виброустойчивости (B_y)

Таблица 3

Рис.	P _y , МПа	T, с	Ву по ГОСТ Р 52931
1	1	20	V2
2, 4	16	20	
3, 5	32	8	

КОМПЛЕКТ ПОСТАВКИ

- | | |
|--|---------|
| 1. Термопреобразователь сопротивления взрывозащищенный | 1 шт. |
| 2. Паспорт | 1 экз. |
| 3. Руководство по эксплуатации | 1 экз.* |
| 4. Монтажный комплект | 1 шт. |

* На 10 шт. и меньшее количество ТС при поставке в один адрес.

ПРИМЕР ОБОЗНАЧЕНИЯ ПРИ ЗАКАЗЕ

ТСП Метран-256 (100П) - 02 - 320 - В - 2 - 1 - Н10 - (-50...500)°С - БК - У1.1									
1	2	3	4	5	6	7	8	9	10

1. Преобразователь термоэлектрический

ТСП Метран-256 (100П) НСХ 100П**ТСП Метран-256 (Pt100)** НСХ Pt100

2. Код исполнения защитной арматуры

01* по рис.1**02*** по рис.2**03*** по рис.3**04*** по рис.4**05*** по рис.5

3. Длина монтажной части, L, мм (табл.1).

4. Код класса допуска

В класс допуска В.

5. Схема соединений

2 двухпроводная**3** трехпроводная**4** четырехпроводная

6. Количество чувствительных элементов (ЧЭ)

1 один ЧЭ

7. Код исполнения защитной арматуры по материалам (табл.2).

8. Диапазон измеряемых температур

-50...500°С**-50...200°С**

9. Тип монтажного комплекта кабельного ввода (см. раздел "Монтажные комплекты кабельного ввода").

З заглушка**БК** бронированный кабель**ТБ** трубный монтаж

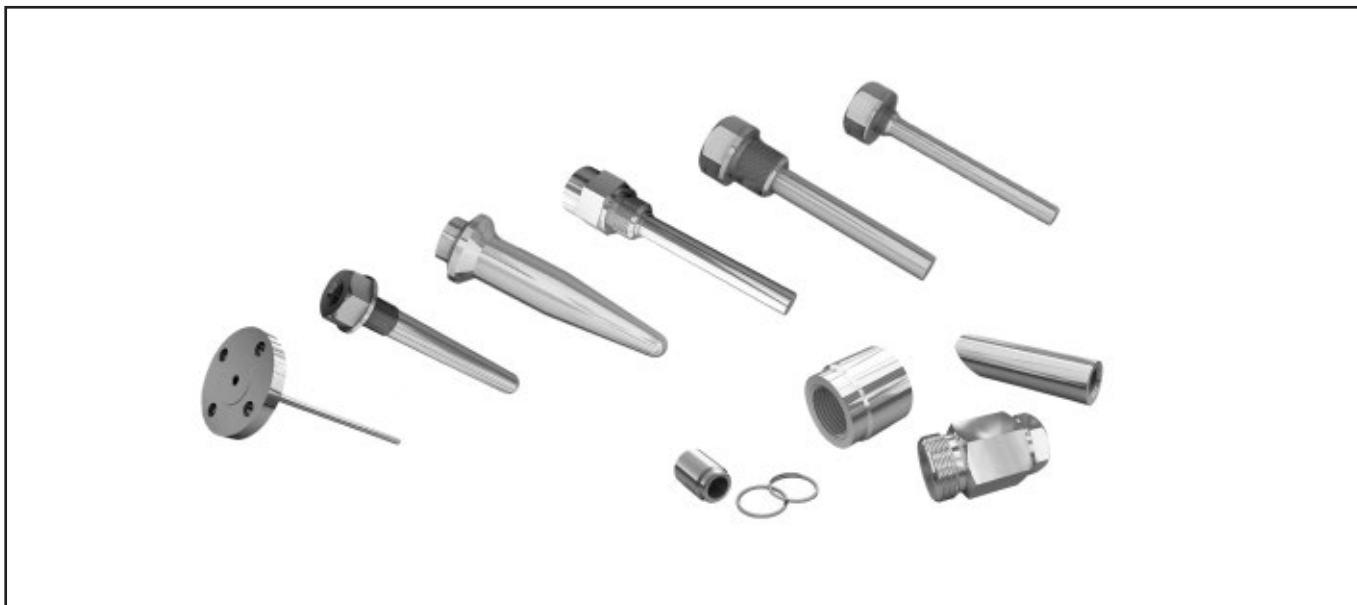
10. Климатическое исполнение (по ГОСТ 15150)

У1.1**ТЗ**

* Указаны стандартные рисунки. Доступны для материала защитной арматуры 12Х18Н10Т и монтажных длин не более 2000 мм.

ВНИМАНИЕ!**Рекомендуется использовать усовершенствованные термопреобразователи серии Метран-2000.**

Узлы и детали к датчикам температуры



В комплект поставки штуцерных гильз включены шайбы для герметизации датчика температуры и защитной гильзы на месте эксплуатации.

На фланцевые защитные гильзы получен патент на полезную модель 58790 от 27.11.06.

- **Сертификат промышленной безопасности №С-ТС.001.ТУ.0043**
- **Защитные гильзы серии 2000, бобышки изготавливаются по СПГК**

Защитные гильзы серии 2000

- Предназначены для защиты датчиков температуры от высокого давления и химического воздействия измеряемых сред
- Рабочая среда:
жидкость, пар, газ
- Конструктивные исполнения:
цельноточенные, сварные
- Исполнения по присоединению:
штуцерные, фланцевые, вварные
- Материалы:
12X18H10T, 10X17H13M2T, ХН78Т
- Условное давление:
от 1,6 до 50 МПа
- Монтажная длина:
от 60 до 3400 мм

**ШТУЦЕРНЫЕ ЗАЩИТНЫЕ ГИЛЬЗЫ.
СВАРНЫЕ ЗАЩИТНЫЕ ГИЛЬЗЫ СЕРИИ 2001**

Таблица 1

Обозначение защитной гильзы	Рис.	Заменяемые модели защитных гильз	Код материала	D, мм	H, мм	d, мм	d1 x s, мм	Внутренний диаметр штуцера, мм	Монтажная длина L, мм	Условное давление, МПа
Сварные защитные гильзы										
2001-01	1	2000.010.00 2000.011.00	H10	G1/2-B	28	G1/2-B	10x0,8	8,1	80, 110, 140, 160, 200	4
				M20x1,5	28	G1/2-B			82, 102, 108, 122, 142, 162, 182, 202, 232, 250, 322, 402	
				M20x1,5	18	M20x1,5			100, 160, 200	
2001-02³⁾	2	200.006.00 (под подвижный штуцер) 200.007.00-01	H10 H13 H78 ²⁾	M20x1,5	20	M20x1,5	16x2,2 ⁴⁾	11	60, 80, 100, 120, 160, 200, 250, 320, 400, 500, 630, 800, 1000, 1250, 1600, 2000, 2500, 3150, 3400	25
				M27x2	18					
				M33x2	18					
				G3/4-B	18					
				G1/2	20					
				M27x2	18					
2001-03³⁾	3	200.006.00 (под неподвижный штуцер)	H10 H13 H78 ²⁾	M20x1,5	20	M20x1,5	14x2,2	9	60, 80, 100, 120, 160, 200, 250, 320, 400, 500, 630, 800, 1000, 1250, 1600, 2000	25
				M27x2	18					
				G3/4-B	18					
2001-04³⁾	4	200.007.00	H10	M33x2	-	M20x1,5	20x2,5	11	60, 80, 100, 120, 160, 200, 250, 320, 400, 500, 630, 800, 1000, 1250, 1600, 2000	25

¹⁾ Допускается К1/2 ГОСТ 6111.

²⁾ По согласованию при размещении заказа.

³⁾ В комплект поставки входит прокладка по ГОСТ 23358.

⁴⁾ s=2,0 – для материала H78

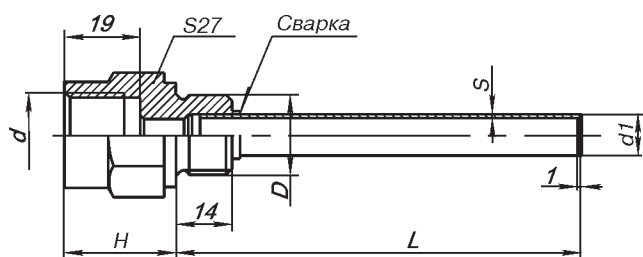
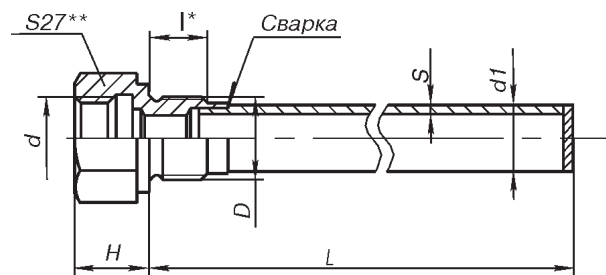
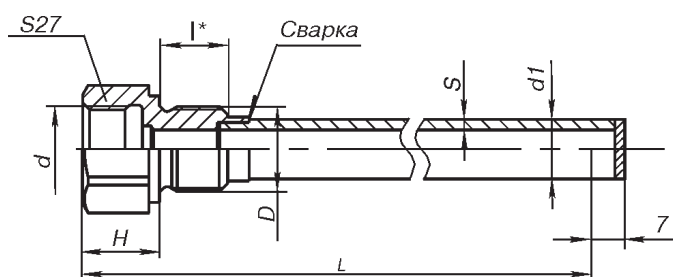


Рис. 1. 2001-01.



* I=14 мм - для D=M20x1,5; G1/2.
* I=16 мм - для D=M27x2, G3/4.
* I=18 мм - для D=M33x2.
** S41 - для D= D=M33x2

Рис. 2. 2001-02.



* I=14 мм - для D=M20x1,5.
* I=16 мм - для D=M27x2, G3/4.

Рис. 3. 2001-03.

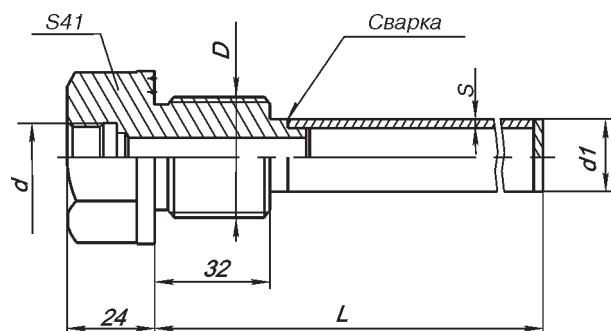


Рис. 4. 2001-04.

**УСЛОВИЯ ЭКСПЛУАТАЦИИ ЗАЩИТНЫХ ГИЛЬЗ
2001-01; 2001-02; 2001-03; 2001-04**

Таблица 2

Длина, L, мм		60	80, 100, 120, 160	200, 250, 320	400, 500, 630, 800, 1000	1250, 1600, 2000	2500*, 3150*, 3400*
Предельная скорость потока, м/с	пар	50	40	25	5	2	1
	вода	6	4	2,5	0,5	0,2	0,1

* За исключением 2001-04.

ЦЕЛЬНОТОЧЕННЫЕ ЗАЩИТНЫЕ ГИЛЬЗЫ СЕРИИ 2002

Таблица 3

Обозначение защитной гильзы	Рис.	Заменяемые модели защитных гильз	Код материала	D, мм	d, мм	d1 x s, мм (внутр. диаметр)	Монтажная длина L, мм	Условное давление, МПа
Цельные защитные гильзы								
2002-01	1	2000.000.01	H10	G1/2-B	G1/2-B	17x4	250, 320, 330, 400 ²⁾	15
2002-02 ⁴⁾	2	200.004.00 (под неподвижный штуцер)	H10	M24x1,5 M33x2	M20x1,5	см. рис.2	60 ³⁾ , 80, 100, 120, 160, 200, 250, 320, 400 ²⁾ , 500 ²⁾ , 630 ²⁾	50
2002-03 ⁴⁾	3	200.004.00 (под подвижный штуцер) 200.008.00	H10 H13	M33x2	1/2NPT ¹⁾	см. рис.3		
				M24x1,5 M33x2 G3/4-B	M20x1,5			
				M20x1,5				

¹⁾ Допускается K1/2" ГОСТ 6111 (только для 1/2NPT).

²⁾ После дополнительного согласования.

³⁾ Кроме d=1/2NPT.

⁴⁾ В комплект поставки входит шайба

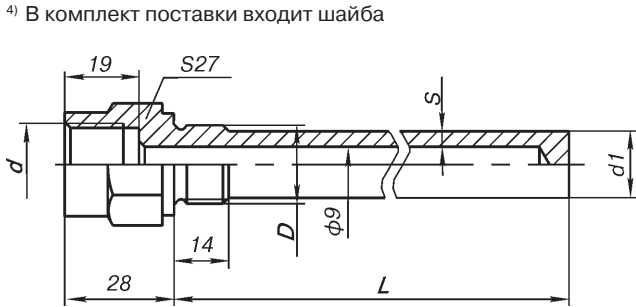


Рис. 1. 2002-01.

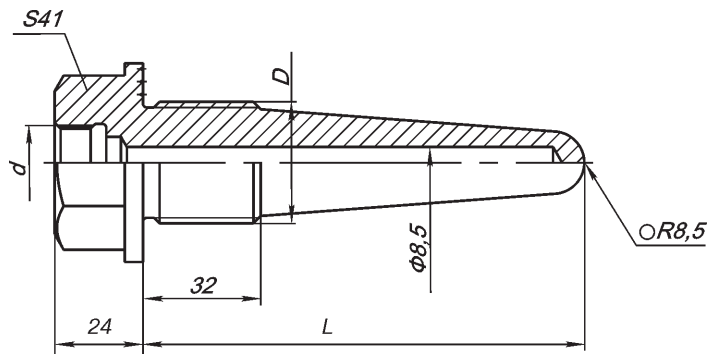


Рис. 2. 2002-02.

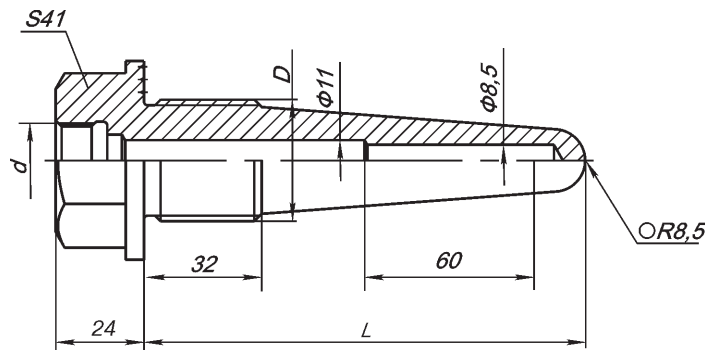


Рис. 3. 2002-03.

**УСЛОВИЯ ЭКСПЛУАТАЦИИ ЗАЩИТНЫХ ГИЛЬЗ
2002-02; 2002-03**

Таблица 4

Длина, L, мм		60, 80, 100	120, 160	200, 250, 320	400, 500, 630
Предельная скорость потока, м/с	пар	150	120	100	70
	вода	12	10	7,5	4

МАТЕРИАЛЫ ЗАЩИТНЫХ ГИЛЬЗ

Таблица 5

Обозначение	Материал	Код исполнения по материалам
2001-01, -02, -03, -04 2002-01, -02, -03	12X18H10T ¹⁾	H10
2001-02, -03 2002-03	10X17H13M2T	H13
2001-02, -03	XH78T	H78

¹⁾ По согласованному запросу возможно изготовление из других материалов.

ОСОБЕННОСТИ ПРИМЕНЕНИЯ МАТЕРИАЛОВ ЗАЩИТНЫХ ГИЛЬЗ

Таблица 5

Материал	Рекомендуемая температура применения, °С	Рекомендуемая максимальная температура применения в течение длительного времени (до 10000 ч), °С	Примечание
12X18H10T	600	800	Неустойчива в серосодержащих средах. Применяется в случаях, когда не могут быть применены безникелевые стали. Коррозионностойкая, жаростойкая, жаропрочная
10X17H13M2T	600	800	Устойчива к агрессивным, кислотным средам. Коррозионностойкая
ХН78Т	1000	1100	Неустойчива в серосодержащих средах Жаростойкая, жаропрочная

ПРИМЕР ОБОЗНАЧЕНИЯ ШТУЦЕРНЫХ ГИЛЬЗ ПРИ ЗАКАЗЕ

Гильза защитная 2001 - 03 - M27x2 - M20x1,5 - Н10 - 630 мм
 1 2 3 4 5 6

1. Наименование.

2. **01** по рис.1

02 по рис.2

03 по рис.3

04 по рис.4 (только для серии 2001).

3. Диаметр монтажной резьбы, D (табл.1, 3).

4. Диаметр внутренней резьбы, d (табл.1, 3).

5. Код исполнения защитной гильзы по материалу (табл.5).

6. Монтажная длина L, мм (табл.1, 3).

ВВАРНЫЕ ЗАЩИТНЫЕ ГИЛЬЗЫ СЕРИИ 2003

РАЗМЕРЫ И УСЛОВИЯ ЭКСПЛУАТАЦИИ

Таблица 1

Обозначение	Заменяемая модель защитной гильзы	Размеры, мм						Предельная скорость потока, м/с		Условное давление, МПа
		L	L1	L2	L3	l1	l	пар	вода	
2003-01	200.005.00	120	143	80	134	45	65	120	10	50
		160	183	120	174	60	90			
		200	223	160	214	75	115	100	7,5	

Материал защитной гильзы - 12Х1МФ.

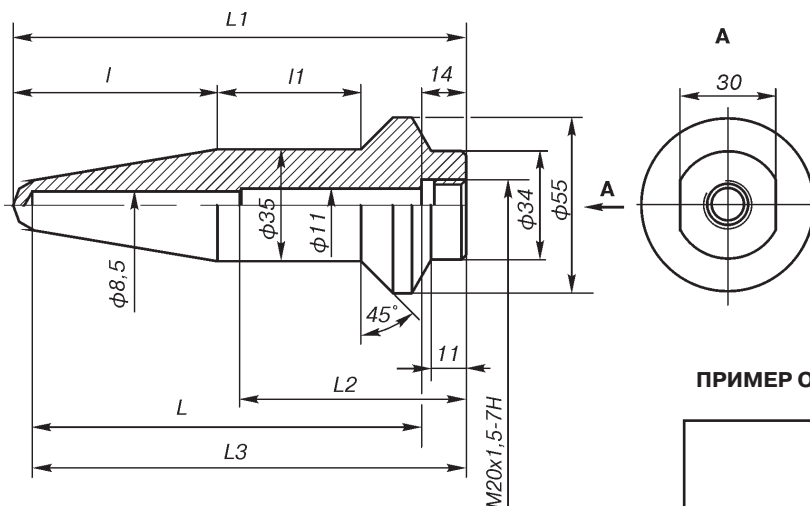


Рис. 1. 2003-01.

ПРИМЕР ОБОЗНАЧЕНИЯ ВВАРНЫХ ГИЛЬЗ ПРИ ЗАКАЗЕ

Гильза защитная 2003 - 01 - 160

1 2 3

1. Наименование.

2. **01** по рис.1

3. Монтажная длина L, мм (табл.1).

ФЛАНЦЕВЫЕ ЗАЩИТНЫЕ ГИЛЬЗЫ СЕРИИ 2004

- Патент на полезную модель №58790 от 27.11.06
- **Материал защитной гильзы** - 12Х18Н10Т, 10Х17Н13М2Т. По согласованному заказу возможно изготовление из других материалов.
- **Условный проход фланца (Ду)** - 50 мм. По согласованному заказу возможно изготовление с другими Ду.

Размеры и параметры фланцевых защитных гильз

Таблица 1

Обозначение	Исполнение по давлению	Условное давление, МПа	Исполнение фланца*	D, мм	D1, мм	d, мм	h, мм
Для датчиков температуры - под неподвижный штуцер: 2004-01, -02, -03, -04, -05; - под подвижный штуцер: 2004-11, -12, -13, -14, -15	-00	1,6	I	160	125	18	13
	-01	2,5	I	160	125	18	17
	-02	4	I	160	125	18	17
	-03	6,3	I	175	135	22	23
	-04	10	II	195	145	26	25
-05	16	II	195	145	26	27	

Таблица 2

Обозначение	Исполнение по давлению	Условное давление, МПа	Исполнение фланца*	D, мм	D1, мм	D2, мм	D3, мм	d, мм	h, мм
Для датчиков температуры - под неподвижный штуцер: 2004-07; - под подвижный штуцер: 2004-17	-00	6,3	I	175	135	102	85	22	23
	-01	10	II	195	145	102	85	26	25
	-02	16	II	195	145	115	95	26	27

* Исполнение фланца I, II - см. рис.1-4.

Для датчика температуры с подвижным штуцером
(2004-11; 2004-12; 2004-13; 2004-14; 2004-15; 2004-17).

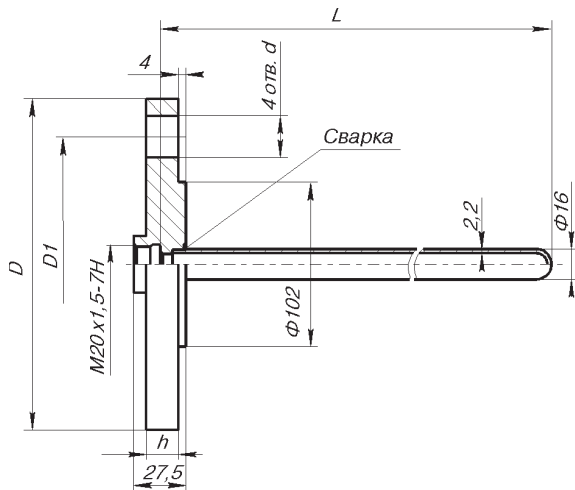


Рис.1. Исполнение I.

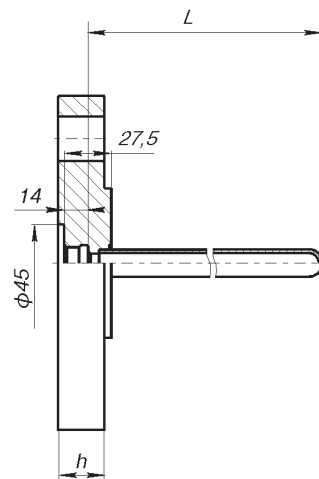


Рис.2. Исполнение II (ост.см.рис.1).

Для датчика температуры с неподвижным штуцером
(2004-01; 2004-02; 2004-03; 2004-04; 2004-05; 2004-07).

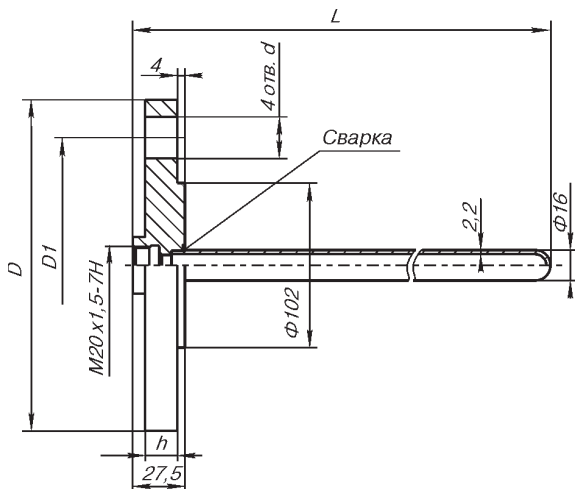


Рис.3. Исполнение I.

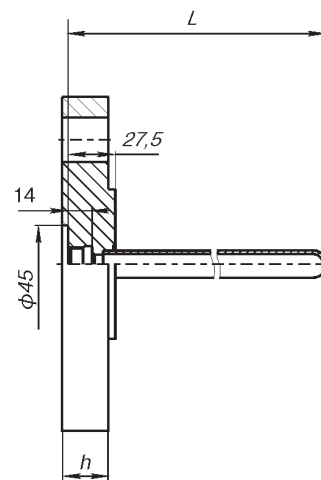


Рис.4. Исполнение II (ост.см.рис.3).

Для защитных гильз 2004-01; 2004-02; 2004-03; 2004-04; 2004-05; 2004-07; 2004-11; 2004-12; 2004-13; 2004-14; 2004-15; 2004-17 присоединительные размеры фланцев см. рис. 5-10 соответственно.

Присоединительные размеры уплотнительной поверхности фланцев выполнены по ГОСТ 33259-2015.

Защитные гильзы 2004 с кодом Н13 выполнены:

- фланец из материала 12X18H10T;
- защитная арматура из материала 10X17H13M2T.

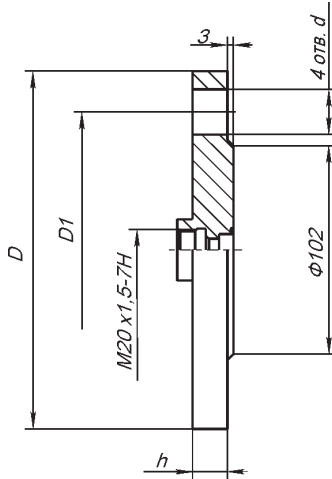


Рис.5. Фланец гильзы 2004-01; 2004-11.

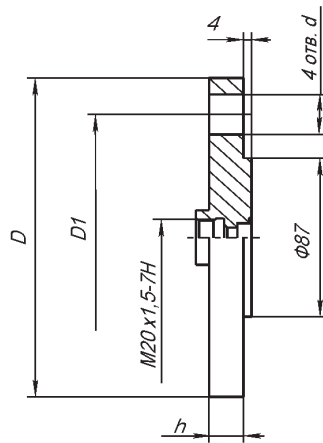


Рис.6. Фланец гильзы 2004-02; 2004-12.

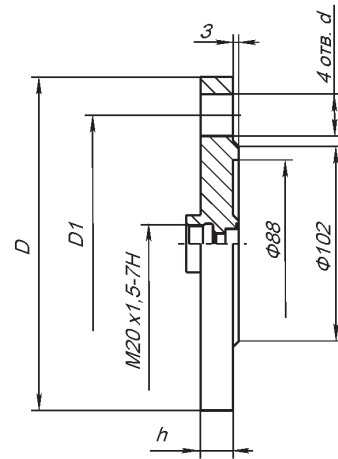


Рис.7. Фланец гильзы 2004-03; 2004-13.

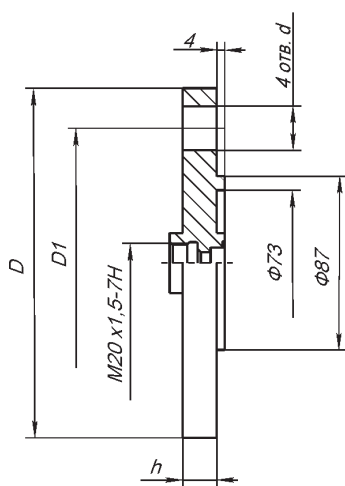


Рис.8. Фланец гильзы 2004-04; 2004-14.

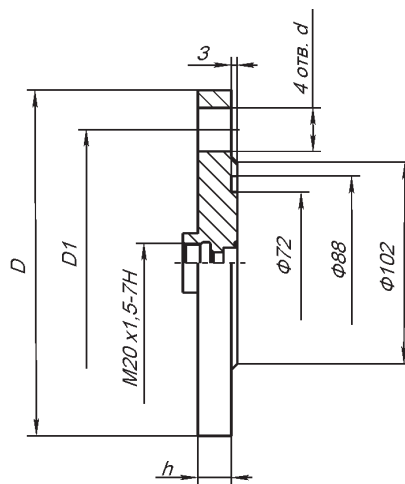


Рис.9. Фланец гильзы 2004-05; 2004-15.

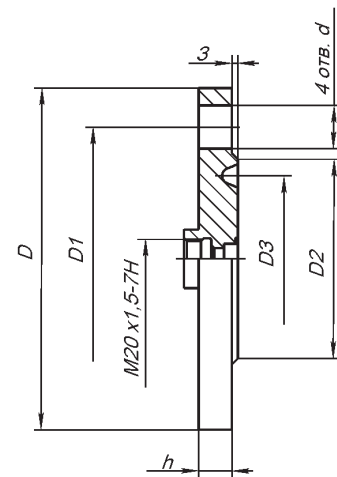


Рис.10. Фланец гильзы 2 2004-07; 2004-17.

По согласованному запросу возможно изготовление фланца по стандарту ANSI или DIN.

ПРИМЕР ОБОЗНАЧЕНИЯ ШТУЦЕРНЫХ ФЛАНЦЕВЫХ ГИЛЬЗ ПРИ ЗАКАЗЕ

Гильза защитная 2004 - 11 - 02 - Н10- 630				
1	2	3	4	5

1. Обозначение.
2. Исполнение фланца (рис.5-10).
3. Исполнение по давлению (-00, ..., -05; табл.1, 2).
4. Код исполнения защитной гильзы по материалу арматуры:
 Н10 - 12X18H10T
 Н13 - 10X17H13M2T
5. Монтажная длина L, мм (выбирается из ряда: 80, 120, 160, 200, 250, 320, 400, 500, 630, 800, 1000, 1250, 1600, 2000 мм).

ШТУЦЕР ПЕРЕДВИЖНОЙ

Назначение: предназначен для установки на месте эксплуатации термопреобразователей. Передвижной штуцер рассчитан на давление до 0,25 МПа. Штуцер передвижной поставляется как самостоятельное изделие. Материал штуцера - сталь 12Х18Н10Т. Диапазоны рабочих температур -60...250°С.

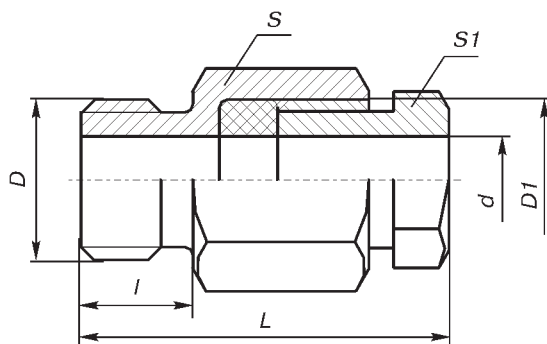


Таблица 1

Обозначение	Размеры, мм						
	L	l	D	D1	d	S	S1
200.002.00-00	65	16	M33x2	M27x2	21	36	30
-01	65	16	M27x2	M27x2	21	36	30
-02	46	16	M27x2	M20x1,5	10,5	36	22
-03	44	14	M20x1,5	M20x1,5	10,5	27	22
-04	44	14	M20x1,5	M20x1,5	8,5	27	22
-05	40	12	M16x1,5	M12x1,5	6,3	22	17
-06	40	12	M16x1,5	M12x1,5	5,3	22	17
-07	40	12	M16x1,5	M12x1,5	5	22	17
-08	40	12	M12x1,5	M10x1	4,3	17	14
-09	40	12	M12x1,5	M10x1	3,3	17	14

ПРИМЕР ОБОЗНАЧЕНИЯ ПРИ ЗАКАЗЕ

Штуцер передвижной - 200.002.00-03

1

2

1. Наименование.

2. Обозначение штуцера (табл. 1).

БОБЫШКИ СЕРИИ 2000

Назначение: для установки на месте эксплуатации термопреобразователей и защитных гильз.

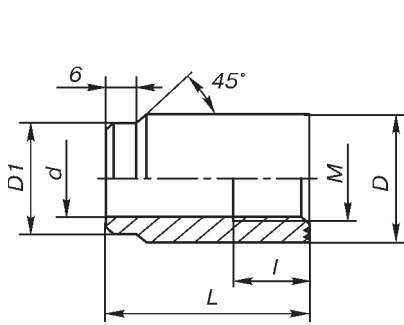


Рис. 1. 2010-01.

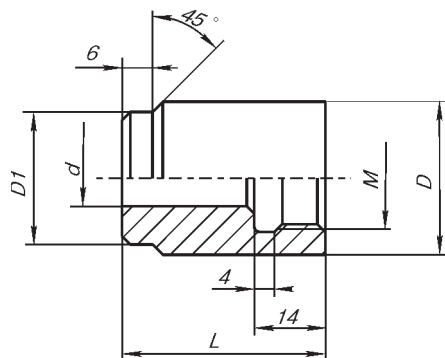


Рис. 2. 2010-02.

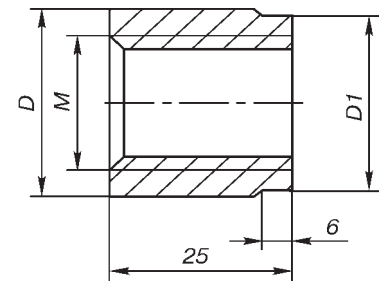


Рис. 3. 2010-03.

Габаритные размеры бобышек 2010-01, 2010-02, 2010-03

Таблица 1

Обозначение		Размеры, мм					Масса, кг	
		M	D	D1	d	l		
2010-01	для сварных гильз; для цельноточеных гильз и датчиков с неподвижным штуцером	20x1,5	30	26	18	32	40	0,13
							60	0,20
		27x2	40	30	25	32	50	0,17
							70	0,24
33x2	50	36	31	32	70	0,24		
					90	0,31		
2010-02	для датчиков температуры с подвижным штуцером	20x1,5	30	26	11	14	40	0,16
							60	0,23
2010-03	для сварных гильз и датчиков с неподвижным штуцером	20x1,5	28	26			25	0,059
		27x2	35	33			25	0,076
		G 3/4-B	35	33			25	0,076
		33x2	41	39			25	0,090

Габаритные размеры бобышки 2010-04

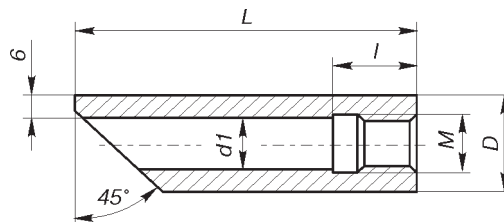


Рис. 4. 2010-04.

Для гильз.

Таблица 2

Обозначение	Размеры, мм					Масса, кг
	M	D	d1	L	l	
2010-04	M20x1,5	32	18	115	24	0,39
				140		0,45
	M27x2	42	25	115		0,65
				140		0,72
	M33x2	48	31	115		0,70
				140		0,76
	M18x2	30	16	115		0,36
				140		0,40
	M24x1	36	23	115		0,44

Код материала бобышек

Таблица 3

Обозначение	Материал	Код материала
2010-01, -02, -03, -04	Ст. 20	Ст.20
	12X18H10T	H10
	09Г2С	Г2

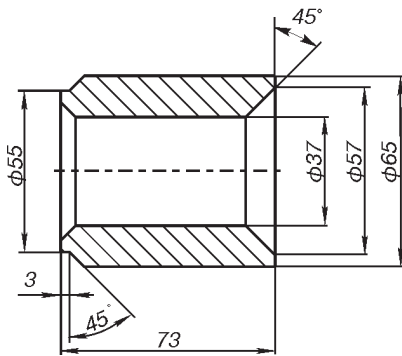
ПРИМЕР ОБОЗНАЧЕНИЯ ПРИ ЗАКАЗЕ

Бобышка 2010 - 01 - M20x1,5 - 60 - Г2			
1	2	3	4

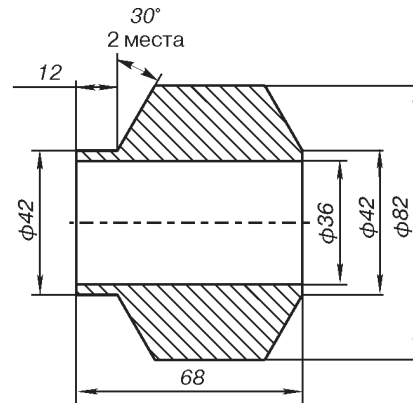
1. Обозначение.
2. Монтажная резьба (табл.1, 2).
3. Высота L, мм (табл.1).
4. Код материала (табл.3).

БОБЫШКА ПРИВАРНАЯ 2010-05, 2010-06

Назначение: для установки на месте эксплуатации датчиков температуры ТХА Метран-231, ТХК Метран-232 рис. 10, 11, 12, 13 и сварных защитных гильз 2003-01.



Материал - 12Х18Н10Т
Рис.5. 2010-05.



Материал - 12Х1МФ
Рис.6. 2010-06.

ПРИМЕР ОБОЗНАЧЕНИЯ БОБЫШКИ ПРИВАРНОЙ ПРИ ЗАКАЗЕ

Бобышка 2010-05-Н10	
1	2

1. Обозначение.
2. Код материала (таб. 3) (только для бобышки 2010-05).

Код материала бобышек

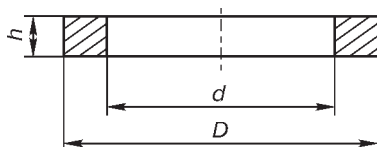
Таблица 3

2010-05	Ст. 20	Ст. 20
	12Х18Н10Т	Н10
	09Г2С	Г2

ШАЙБЫ

Назначение: для герметизации термопреобразователей на месте установки. Шайба поставляется как самостоятельное изделие.

Материал: медь М1 (обеспечивают герметичность в месте установки защитной гильзы до 200°С).



ПРИМЕР ОБОЗНАЧЕНИЯ ПРИ ЗАКАЗЕ

Шайба - 2020-01	
1	2

1. Наименование.
2. Обозначение шайбы (табл.1).

ГАБАРИТНЫЕ РАЗМЕРЫ

Таблица 1

Обозначения	D, мм	d, мм	h, мм	Применение для датчиков температуры
2020-00	18	13,5	1,5	С подвижным штуцером М20х1,5 (S22)
-01	32	26	1,5	С неподвижным штуцером М20х1,5 (S27)
-02	36	32	2	С неподвижным штуцером М27х2 (S32)
-03	38	28	2	С неподвижным штуцером М27х2 (S27)
-04	47	39	2	С неподвижным штуцером М33х2 (S41)
-05	30	21	1,5	С неподвижным штуцером М20х1,5

Рекомендации по выбору и установке датчиков температуры

Монтаж датчиков температуры на технологических трубопроводах и оборудовании как правило выполняется с помощью бобышек, которые привариваются к трубопроводу или агрегату.

Аналогичным образом можно контролировать температуру поверхности технологического агрегата, выбрав бобышку необходимой длины.

Способ монтажа датчика температуры зависит от диаметра трубопровода, конструктивных особенностей оборудования места установки, габаритов датчиков температуры.

Глубина погружения датчиков температуры зависит от длины его монтажной части, которая определяется как - расстояние от рабочего конца до опорной поверхности штуцера (для датчиков температуры с неподвижным штуцером);

- расстояние от рабочего конца до головки (для датчиков температуры с передвижным штуцером или без штуцера).

Рекомендуемая глубина погружения не менее 5-10 мм ниже оси трубопровода, по которому движется измеряемая среда.

При измерении температур более 400°C рекомендуется устанавливать датчики температуры только вертикально.

Если датчики температуры имеют длину более 500 мм и установлены горизонтально или под наклоном рекомендуется предусмотреть дополнительное крепление для ДТ.

При горизонтальном или наклонном монтаже ДТ его штуцер необходимо направлять вниз.

Если трубопровод на котором устанавливается датчик температуры имеет теплоизоляцию необходимо учесть толщину этой изоляции при выборе длины бобышки и длины наружной части датчика температуры. Наружная часть датчика температуры - расстояние от неподвижного штуцера до головки датчика температуры.

Рабочая часть поверхностных датчиков температуры должна плотно прилегать к измеряемой поверхности, при этом рекомендуется зачищать измеряемую поверхность до металлического блеска перед установкой датчиков температуры.

Характерные ошибки при монтаже датчиков температуры:

1. Несоблюдение требуемой глубины погружения.
2. Неправильный выбор места установки датчиков температуры (например вблизи запорных или регулирующих клапанов).
3. Замена выбранных приборов на другие типы без согласования с проектной организацией.

Материал защитной арматуры	Диапазон температур	Измеряемая среда	Зарубежный аналог
12X18H10T	до 800°C	Окислительные газовые среды, газовые потоки, разбавленные растворы азотной, уксусной кислот, щелочей и солей. При температуре до 800°C использовать в неподвижных окислительных газовых средах. При температуре до 600°C – в газовых потоках, при наличии механических нагрузок. Устойчивость к агрессивным средам: неустойчива к серосодержащим средам. Не рекомендуются соляная, серная, плавиковая, горячая фосфорная и кипящие органические кислоты	AISI 321
10X17H13M2T	до 900°C	Лучшее чем в обычных хромоникелевых сталях сопротивление точечной и щелевой коррозии. Фармацевтическая, медицинская, химическая, пищевая промышленности. Биотехнологии. Агрессивная кислотная среда, включая действие растворов кипящей фосфорной, серной, 10%-ной уксусной кислоты и серноокислые среды до температуры 400°C	AISI 316
ХН78Т	до 1000°C	Имеет высокое сопротивление окислению, кроме серосодержащей атмосферы выше 550°C. Подходит для работы в хлорсодержащей атмосфере, в высокотемпературной обработке, в обжиговых печах, в вытяжных трубах, в химических реакторах, газотурбинный двигатель, компрессор, химические аппараты, пароперегреватели. Сплавы Инконель стойки к окислению и коррозии. При нагреве Инконель формирует тонкую стабильную пассивирующую оксидную пленку, предохраняющую поверхность от дальнейшего разрушения. Инконель сохраняет прочность в широком промежутке температур, поэтому подходит для приложений, где алюминий или сталь не работают	Инконель 600
15Х25Т	до 1050°C	Хорошее сопротивление коррозии в диапазоне 800...1200°C. Газовые и жидкостные агрессивные среды, установки пиролиза. Топочные газы, инжекционные сопла, горелки, топки. Не рекомендуется воздействие ударных нагрузок, а также эксплуатация при температуре 400...700°C (из-за склонности стали к отпускной хрупкости). Сталь – магнитная. Устойчивость к агрессивным средам: устойчива к серосодержащим средам	AISI 268
ХН45Ю	до 1300°C	Неподвижная окислительная газовая среда (до 1300°C), газовые потоки и наличие механических нагрузок (до 1050°C). Рекомендуется для длительной работы при температурах до 1250°C в среде продуктов сгорания углеводородов. Устойчивость к агрессивным средам: более устойчива к серосодержащим средам чем хромоникелевые сплавы	
10Х23Н18	до 1000°C	Хорошее сопротивление окислению, устойчива к механическим нагрузкам. Применяется в доменных печах, печах высокотемпературного отжига, при изготовлении кирпича и стекла, котлах электростанций, вытяжных трубах печей нагрева открытым пламенем. Установки для конверсии метана, пиролиза. Склонна к охрупчиванию в интервале температур 600...800°C. Сталь - немагнитная Устойчивость к агрессивным средам: неустойчива к серосодержащим средам	AISI 310
09Г2С	до 425°C	Сталь конструкционная низколегированная для сварных конструкций. Применение: различные детали и элементы сварных металлоконструкций, работающих при температуре от - 70 до +425°C под давлением. Применяется для изготовления бобышек	AISI 516
12Х1МФ	до 580°C	Сталь жаропрочная низколегированная. Применяется при температурах до 580°C. Применяется для изготовления цельноточенных гильз	-

Опросный лист для выбора датчика температуры

* поля, обязательные для заполнения!

Общая информация			
Предприятие *:		Дата заполнения:	
Контактное лицо *:		Тел. / факс *:	
Адрес *:		E-mail:	
Опросный лист №	Позиция по проекту (тэг):	Количество *:	
Параметры измеряемой и окружающей среды			
Измеряемая среда:		Фазовое состояние: <input type="checkbox"/> газ <input type="checkbox"/> жидкость	
Диапазон измеряемых температур, С*	Мин _____	Макс _____	
Давление измеряемой среды, МПа*			
Скорость потока измеряемой среды, м/с			
Диапазон окружающих температур, °С	Мин _____	Макс _____	
Датчик температуры			
<input type="checkbox"/> Rosemount (Emerson) *		<input type="checkbox"/> Метран *	
Первичный преобразователь (ПП), без защитной гильзы			
<input type="checkbox"/> Требуется *	<input type="checkbox"/> Не требуется *	<input type="checkbox"/> Требуется *	<input type="checkbox"/> Не требуется *
Тип чувствительного элемента (ЧЭ)		Тип чувствительного элемента (ЧЭ)	
<input type="checkbox"/> Термопара	<input type="checkbox"/> Термометр сопротивления	<input type="checkbox"/> Термопара	<input type="checkbox"/> Термометр сопротивления
Количество чувствительных элементов		Количество чувствительных элементов	
<input type="checkbox"/> 1 <input type="checkbox"/> 2		<input type="checkbox"/> 1 <input type="checkbox"/> 2	
Номинальная статическая характеристика (НСХ) *		Номинальная статическая характеристика (НСХ) *	
<input type="checkbox"/> К <input type="checkbox"/> N	<input type="checkbox"/> Pt100	<input type="checkbox"/> К <input type="checkbox"/> В <input type="checkbox"/> N	<input type="checkbox"/> 50М <input type="checkbox"/> 100М <input type="checkbox"/> 50П
<input type="checkbox"/> J _____ (другие НСХ)	_____ (другие НСХ)	<input type="checkbox"/> L <input type="checkbox"/> R <input type="checkbox"/> S _____ (другие НСХ)	<input type="checkbox"/> 100П <input type="checkbox"/> Pt100 _____ (другие НСХ)
Рабочий спай		Рабочий спай	
<input type="checkbox"/> изолированный		<input type="checkbox"/> изолированный	
<input type="checkbox"/> неизолированный		<input type="checkbox"/> неизолированный	
Класс допуска		Класс допуска	
1	<input type="checkbox"/> А <input type="checkbox"/> В	<input type="checkbox"/> 1 <input type="checkbox"/> 2	<input type="checkbox"/> А <input type="checkbox"/> В <input type="checkbox"/> С
Схема соединений		Схема соединений	
2-хпроводная	<input type="checkbox"/> 2-хпроводная	2-хпроводная	<input type="checkbox"/> 2-хпроводная
	<input type="checkbox"/> 3-хпроводная		<input type="checkbox"/> 3-хпроводная
	<input type="checkbox"/> 4-хпроводная		<input type="checkbox"/> 4-хпроводная
Диаметр оболочки ЧЭ		Диаметр защитной арматуры (без защитной гильзы)	
6мм		<input type="checkbox"/> 20мм <input type="checkbox"/> 10мм <input type="checkbox"/> 8мм <input type="checkbox"/> 6мм <input type="checkbox"/> 5мм <input type="checkbox"/> 3мм	
Глубина погружения (длина монтажной части) *		Глубина погружения (длина монтажной части) *	
_____ мм		_____ мм	
Материал оболочки кабеля		Материал защитной арматуры	
321 SST (НСХ J) Inconell 600 (НСХ К) Microbell В (НСХ N)	316/321 SST	<input type="checkbox"/> 12Х18Н10Т <input type="checkbox"/> 10Х17Н13М2Т <input type="checkbox"/> 15Х25Т <input type="checkbox"/> ХН78Т	
		<input type="checkbox"/> 10Х23Н18 <input type="checkbox"/> Латунь <input type="checkbox"/> ХН45Ю _____ (другие мат-лы)	
Способ крепления первичного преобразователя		Способ крепления первичного преобразователя*	
<input type="checkbox"/> ½" NPT _____ (другая резьба)	<input type="checkbox"/> Без резьбы	<input type="checkbox"/> М20х1,5 _____ (другая резьба) <input type="checkbox"/> Без резьбы	
		<input type="checkbox"/> Фланец _____ <input type="checkbox"/> Вварной	

Rosemount	Метран
Защитная гильза	
Требуется*: <input type="checkbox"/> Трубчатая (max D=9..12мм)	Требуется*: <input type="checkbox"/> Сварная (до 25 МПа) <input type="checkbox"/> Цельноточеная (до 50 МПа)
<input type="checkbox"/> Литая коническая (max D=17..26,5мм) <input type="checkbox"/> Литая сварная	<input type="checkbox"/> Фланцевая (до 16 МПа) <input type="checkbox"/> Вварная (до 50 МПа)
<input type="checkbox"/> Не требуется*	<input type="checkbox"/> Не требуется*
Материал защитной гильзы _____	Материал защитной гильзы _____
Способ установки на объекте*	
<input type="checkbox"/> Резьба _____ <input type="checkbox"/> Фланец _____ <input type="checkbox"/> Вварной _____	<input type="checkbox"/> Резьба _____ <input type="checkbox"/> Фланец _____
Соединительная головка	
<input type="checkbox"/> Требуется* <input type="checkbox"/> Не требуется*	<input type="checkbox"/> Требуется* <input type="checkbox"/> Не требуется* (удлин.провода _____мм)
Материал соединительной головки	Материал соединительной головки
<input type="checkbox"/> Алюминиевый сплав <input type="checkbox"/> Нержавеющая сталь	<input type="checkbox"/> Полиамид Технамид® <input type="checkbox"/> Пластик АБС <input type="checkbox"/> Алюминиевый сплав
Резьба кабельного ввода	Резьба кабельного ввода
<input type="checkbox"/> ½" NPT <input type="checkbox"/> M20x1,5	M20x1,5
Степень защиты от воздействия пыли и воды	Степень защиты от воздействия пыли и воды
<input type="checkbox"/> IP65 <input type="checkbox"/> IP68	<input type="checkbox"/> IP65 <input type="checkbox"/> IP5X
Измерительный преобразователь	
Требуется для монтажа*: <input type="checkbox"/> В соединительную головку ПП	<input type="checkbox"/> Требуется* (только встроенный в соединительную головку ПП)
<input type="checkbox"/> На DIN рейку <input type="checkbox"/> На кронштейн <input type="checkbox"/> Не требуется*	<input type="checkbox"/> Не требуется*
Входной сигнал	Входной сигнал
<input type="checkbox"/> К <input type="checkbox"/> N <input type="checkbox"/> Pt100 <input type="checkbox"/> J _____ (другие НСХ)	Определяется типом выбранного первичного преобразователя
Выходной сигнал*	
<input type="checkbox"/> 4-20+H <input type="checkbox"/> Foundation Fieldbus <input type="checkbox"/> HART Wireless	<input type="checkbox"/> 4-20МА <input type="checkbox"/> 0-5МА <input type="checkbox"/> 4-20+HART
Наличие индикации	Местная индикация отсутствует
<input type="checkbox"/> Требуется <input type="checkbox"/> Не требуется	
Взрывозащита	
Требуется*: <input type="checkbox"/> Искробезопасная электрическая цепь Exia	Требуется*: <input type="checkbox"/> Искробезопасная электрическая цепь Exia
<input type="checkbox"/> Взрывонепроницаемая оболочка Exd (указать внешний диаметр кабеля _____ мм)	Взрывонепроницаемая оболочка Exd: <input type="checkbox"/> Кабельный ввод для бронированного кабеля – БК
<input type="checkbox"/> Не требуется*	<input type="checkbox"/> Кабельный ввод для трубного монтажа – ТБ
	<input type="checkbox"/> Не требуется*
Предел допускаемой основной погрешности	
Первичного преобразователя (ПП)	± _____ (для датчиков серий Метран-270, -270МП, -2700, -280)
Класс допуска указывается в разделе «Первичный преобразователь»	
Измерительного преобразователя (ИП)	
± _____ °С	
Сборки ПП+ИП	
± _____ °С	
Дополнительные требования	

Заполненный опросный лист необходимо направлять на единый электронный адрес или факс Центра Поддержки Заказчиков (CIS-Support@emerson.com или ф. (351) 799-55-88) или в региональное представительство.



Найти электронный документ

ГЛОССАРИЙ

ВПИ	Верхний предел измерений – максимальное значение установленного диапазона измерений. Для большинства приборов ВПИ является перенастраиваемым параметром
ИП	Измерительный преобразователь
НПИ	Нижний предел измерений – минимальное значение установленного диапазона измерений. Для большинства приборов НПИ является перенастраиваемым параметром
НСХ	Номинальная статическая характеристика
ПП	Первичный преобразователь
ПП1 и ПП2	Первый и второй первичные преобразователи: используются в конфигурации функции «горячая замена»
ПТ	Преобразователь температуры
Т	Измеренное значение температуры, °С
ТП	Термоэлектрический преобразователь (термопара) (thermocouple - англ.)
ТПП	Термоэлектрический преобразователь платинородий-платиновый
ТПР	Термоэлектрический преобразователь платинородий-платинородиевый
ТС	Термопреобразователь сопротивления (термосопротивление) (RTD - англ.)
ТСМ	Термопреобразователи сопротивления медные
ТСП	Термопреобразователи сопротивления платиновые
ТХА	Термоэлектрический преобразователь хромель-алюмелевый
ТХК	Термоэлектрический преобразователь хромель-копелевый
ТЭДС	Термо-ЭДС (эффект Зеебека)
УВС	Унифицированный выходной сигнал
ЧЭ	Чувствительный элемент

СПЕЦИАЛЬНОЕ ПРЕДЛОЖЕНИЕ



С предложением «Приоритетное изготовление» стало возможным

- Сократить время поставки оборудования
- Оптимизировать складские запасы за счет короткого срока поставки
- Оперативно получать приборы в случае срочного ремонта
- Сделать срочный дозаказ на этапе монтажных работ, снизив риски из-за возможных изменений в проекте

В программу включены востребованные модели средств измерений, производимые на заводе Метран: датчики давления и температуры, уровнемеры, а также сопутствующие изделия для монтажа. В соответствии с условиями программы на партию поставки действуют ограничения по сумме заказа и количеству изделий.

Предложение	Объем заказа	Средний срок поставки*	Увеличение стоимости заказа
Приоритетное изготовление	до 12 шт.**	10 рабочих дней	Без увеличения
Срочное изготовление	до 2 шт.	5 рабочих дней	На 5000 рублей

* Средний срок поставки с момента оплаты или подписания спецификации заказа. Учитывает время экспресс-доставки и зависит от удаленности региона назначения.

** Максимальное количество приборов доступное в рамках предложения зависит от модели и рассчитывается на каждую номенклатурную позицию в заказе. Предельное количество указано в перечне предложения для каждой модели. Превышение указанного количества с сохранением сроков предложения возможно по согласованию.

Подробная информация приведена в перечне предложения "Приоритетное Изготовление". Актуальная версия перечня доступна по адресу <http://emrsn.co/priorityru>



КОНТАКТЫ

ГОЛОВНОЙ ОФИС

(351) 799-51-52 телефон
(351) 799-51-52 (доб. 19-24) факс

Запросы по продукции (номенклатура, стоимость) необходимо направлять на единый электронный адрес Центра Поддержки Заказчиков

CIS-Support@emerson.com

или

(351) 799-55-88 факс

с указанием Ваших точных контактных данных и реквизитов. По вопросам заключения договоров обращаться в региональные представительства в вашем регионе.

ЦЕНТР ПОДДЕРЖКИ ЗАКАЗЧИКОВ

Технические консультации по выбору и применению продукции осуществляет Центр поддержки Заказчиков **RUCHE-Temperature@emerson.com**

Начальник отдела технической поддержки:

Козлов Алексей Владимирович
т.(351) 799-51-51 (доб.11-25)

Инженеры отдела технической поддержки по термометрии:

Винник Тамара Петровна
т. (351) 799-51-51 (доб.11-29)

Щербакова Марина Сергеевна
т. (351) 799-51-51 (доб.15-55)

СРОКИ ПОСТАВКИ И ПРИЕМ ЗАКАЗОВ НА ПРОДУКЦИЮ

Уточнение сроков поставки и прием заказов на продукцию осуществляется через региональные представительства.

КОНТАКТЫ РЕГИОНАЛЬНЫХ ПРЕДСТАВИТЕЛЬСТВ

Вы можете найти на 4-й обложке каталога.

СЕРВИСНОЕ ОБСЛУЖИВАНИЕ

Бесплатная телефонная линия сервисной поддержки Заказчиков:

8-800-200-1655

Звонок с территории России бесплатный, телефонная линия работает с 6.00 до 16.00 по московскому времени с понедельника по пятницу, за исключением национальных праздников.

Альтернативный номер телефона:

(351) 799-55-83

Также Вы можете отправить запрос по электронной почте или факсу: **metran.service@emerson.com**
(351) 799-55-82

По вопросам выполнения шефнадзорных и пуско-наладочных работ, проведения аудита оборудования (правильность монтажа, настроек, эксплуатации, рекомендации по организации правильной эксплуатации, обслуживания) на объектах заказчиков обращайтесь:

т. **(495) 995-95-59**,
ф. **(495) 424-88-50**,
CIS-service@emerson.com

Реквизиты для отправки оборудования в Сервисный центр:

454003, Челябинск, проспект Новоградский, 15,
на таре укажите:
"В сервисный центр, т. 799-51-51 (доб.11-01)".

Ремонт оборудования так же выполняются Региональными сервисными центрами, сертифицированными ПГ "Метран". Реквизиты таких центров и номенклатуру обслуживаемой продукции Вы можете узнать на сайте www.emerson.ru/automation

Начальник службы сервиса

Чепуров Александр Юрьевич
т.(351) 799-51-51 (доб.15-10)

ООО «Эмерсон»

Россия, 115054, г. Москва,
ул. Дубининская, 53, стр. 5
Т: +7 (495) 995-95-59
Ф: +7 (495) 424-88-50
Info.Ru@emerson.com
www.emerson.ru/Automation

АО Промышленная группа «Метран»

Россия, 454003, г. Челябинск
Новоградский проспект, 15
Т: +7 (351) 799-51-52,
Ф: +7 (351) 799-55-90
Info.Metran@emerson.com
www.emerson.ru/Automation

Технические консультации по выбору и
применению продукции осуществляет
Центр поддержки Заказчиков
Т: +7 (351) 799-51-51
Ф: +7 (351) 799-55-88
CIS-Support@emerson.com

Региональные представительства

Россия

Астрахань

414014, пр. Губернатора А. Гужвина, 12, офис 23
т. (8512) 51-35-05
Konstantin.Kuznetsov@emerson.com

Волгоград

400005, пр. Ленина, 54б, офис 8
т/ф. (8442) 24-70-76
Eldar.Chernyavsky@emerson.com

Екатеринбург

620026, ул. Белинского, 83, офис 1708
т. +7-965-501-46-84
Evgeny.Samokhin@Emerson.com

Иркутск

664033, ул. Лермонтова, 257, офис 307
т/ф. (3952) 488-520, 488-730
Alexander.Shivchuk@emerson.com

Казань

420107, ул. Островского, 38, офис 401, 408
т. (843) 210-04-73
Denis.Tagirov@emerson.com

Краснодар

350015, ул. Путевая, 1
Бизнес-центр «IQ», офис 314
т. +7 (861) 298-15-40
ф. +7 (861) 298-15-41
м. +7 (964) 906-77-86
Kirill.Trusov@emerson.com

Красноярск

660077, ул. Батурина, 40а, этаж 3
т. (391) 278-88-90, -93, -94, -95, ф. 278-88-99
dlepmrukrasnoyarsk@emerson.com

Мурманск

183025, проезд Капитана Тарана, д. 25, офис 617
м. +7 (960) 020-69-97, ф. +7 (8152) 55-11-43,
Arkady.Molchanov@Emerson.com

Нижнекамск

423570, ул. Корабельная, 27
т. (8555) 47-40-89, т/ф. 47-41-19, 47-41-87
Denis.Minkashov@emerson.com

Нижний Новгород

603006, ул. Горького, 117, офис 1314
т. (831) 278-57-41, т/ф. 278-57-42
nn@emerson.com

Новосибирск

630132, ул. Красноярская 35, БЦ "Гринвич", офис 902
т/ф. (383) 292-87-83, 292-67-07, 292-14-40
ф. (383) 319-07-06
novosib@emerson.com

Новый Уренгой

629300, ул. Юбилейная, 5, блок 4, этаж 2
т.+7 (964) 208-47-42
Alexander.Shevtsov@emerson.com

Оренбург

460051, ул. Мало-Луговая, 3/1
БЦ «Евразия», этаж 2
т. +7(3532) 48-05-46
DPlotnikov@emerson.com

Пермь (Киров, Кировская область)

614007, ул. Н. Островского, 59/1, БЦ "Парус"
т. (342) 211-50-40, -42, -43, -44
ф. (342) 211-50-41
Evgeny.Kozozhikhin@emerson.com

Ростов-на-Дону

344113, пр. Космонавтов, 32В/21В, офис 402
т. (863) 204-21-03, -02, -01, ф. (863) 204-21-05
rostov@metran.ru

Самара

443041, ул. Л. Толстого, 123Р, корпус В, офис 501
т. (846) 273-81-00, -02, -06, -07
ф. (846) 273-81-19
Yevgeny.Yeremeychik@Emerson.com

Санкт-Петербург

197374, Санкт-Петербург,
ул. Торфяная дорога, д.7, лит. Ф, этаж 11, офис 1103
т. (812) 448-20-63, -65, 449-35-22, -23, -24
ф. (812) 448-20-66 доб. 4019
spb@emerson.com

Саратов

410005, ул. Б. Садовая, 239, офис 512
т/ф. (8452) 30-91-88, м. +7-961-641-28-99
Anton.Medvedev@emerson.com

Сургут

628417, ул. Островского, 45/1
т/ф. (3462) 44-21-13
surgut@metran.ru

Тольятти

445057, ул. Юбилейная, 40, офис 2203
т/ф. (8482) 95-15-87, +7-903-330-03-58, ф. 95-61-00,
Andrei.Parshin@emerson.com

Тюмень

625000, ул. Республики 65
БЦ «Калинка», офис 702
т. (3452) 56-57-13
Sergei.Babich@emerson.com

Усинск, Коми

169710, ул. Промышленная, 19, офис 211
т. +7-909-123-18-18
Konstantin.Popovtsev@emerson.com

Уфа

450057, ул. Октябрьской революции, 78
т. (347) 293-64-85, 293-64-78
Valery.Akhmetzhanov@emerson.com

Хабаровск

680000, ул. Истомина, 51а
БЦ «Капитал», оф. 205, 206
т. (4212) 41-21-18
Alexander.Kolobov@Emerson.com

Челябинск

454003, Новоградский проспект, 15
т. (351) 799-55-84, 799-55-85
Artur.Dautov@emerson.com

Череповец, Вологодская область

162623, ул. Олимпийская, 77, офис 103
т. +7-921-732-86-60, +7-962-693-77-04
Leonid.Paligin@emerson.com

Южно-Сахалинск

693020, ул. Амурская, 88, этаж 7
т. (4242) 499-997, ф. 499-998
Tatiana.Nadsadina@emerson.com

Якутск

677000, ул. Орджоникидзе, 36, кор. 1
БЦ «LG Саха Центр», этаж 3, офис 306
т. +7 962 827 9739
Maksim.Chernov@emerson.com

Азербайджан, Баку

AZ-1025, Проспект Ходжалы, 37, Demirchi Tower
т. +994 (12) 498-24-48
ф. +994 (12) 498-24-49
Info.Az@emerson.com

Беларусь, Минск

220030, пр. Независимости, 11, корп. 2, офис 303
т. +375 (17) 209-92-11, 209-92-48, ф. 209-90-48
minsk@metran.ru

Казахстан

Алматы

050060, ул. Ходжанова 79
БЦ «Аврора», этаж 4
т. +7 (727) 356-12-00, ф. 356-12-05
Dinara.Baktygaliyeva@Emerson.com

Актау

130002, Микрорайон 5«А»
БЦ «НурлыТобе», офис 5-4
т. +7 (7292) 43-45-37, м. +7-777-204-19-29
Alibek.Kaptleyev@emerson.com

Актобе

030000, ул. Бокенбай Батыра, 2
БЦ «Дастан», 11 этаж, офис 1104
т. +7 (7132) 44-49-34, м. +7-701-091-39-49
Zhalgas.Akkenzhin@emerson.com

Астана

010000, пр. Кабанбай Батыра 11/4
БЦ «Бюро Хаус», этаж 1
т. +7 (7172) 26-63-15, 76-90-17
т. +7 701 784 46 19
Roman.Zavodin@Emerson.com

Атырау

060000, ул. Абая, 12 «А»
БЦ «Бахыт», этаж 6
т. +7 (7272) 955-907, +7-701-704-32-44
Uliana.Devyatkina@emerson.com

Павлодар

т. +7 (7182) 55-17-07, м. +7-701-570-23-08
Igor.Pavlov@Emerson.com

Уральск

090000, ул. Ескалиева, 177
БЦ «Сити», этаж 6, офис 601А
т. +7 (777) 225-02-53
Yelezhan.Yelemes@Emerson.com

Шымкент

160019, ул. Мадели-Кожа, 1Г
БЦ «Эско», этаж 4, офис 427
т. +7-701-031-45-77
Simen.Bubentsov@Emerson.com

Официальный дистрибьютор

АО «Промышленная группа «Метран»

ЗАО «РИНЭК»

127083, Москва, ул. 8 марта, д. 1, стр. 12
т. (495) 647-24-00, 727-44-22, ф. 615-80-40
info@rinec.ru

©2019 Emerson. Все права защищены.

Логотип Emerson является товарным знаком и знаком обслуживания компании Emerson Electric Co.

Реквизиты актуальны на момент выпуска блокнота. Уточнить их Вы можете на сайте www.emerson.ru/Automation