

## Содержание

|    |   |    |
|----|---|----|
| 1  | Назначение                                      | 3  |
| 2  | Технические характеристики                      | 3  |
| 3  | Комплект поставки                               | 5  |
| 4  | Конструкция прибора и принцип работы            | 6  |
| 5  | Меры безопасности                               | 15 |
| 6  | Подготовка к работе                             | 16 |
| 7  | Порядок работы                                  | 20 |
| 8  | Техническое обслуживание                        | 25 |
| 9  | Хранение  | 26 |
| 10 | Возможные неисправности и способы их устранения | 27 |
| 11 | Методы поверки                                  | 27 |
| 12 | Гарантийный обязательства                       | 27 |
| 13 | Сведения о рекламациях                          | 28 |
| 14 | Паспортные данные                               | 28 |
| 15 | Свидетельство о приемке                         | 28 |
| 16 | Свидетельство об упаковке                       | 29 |
| 17 | Примечание                                      | 29 |
| 18 | Приложение А                                    | 30 |
| 19 | Приложение Б                                    | 33 |
| 20 | Приложение В                                    | 38 |
| 21 | Приложение Г                                    | 39 |
| 22 | Сведения о техническом обслуживании и ремонте   | 40 |
| 23 | Особые отметки                                  | 41 |

Редакция от 20.11.2019 г.

## **ВНИМАНИЕ. Сжатый газ!**

Чем больше объем и давление газа, тем больше его запасенная потенциальная энергия, которая в случае аварии или неправильных действий оператора — может высвободиться со скоростью взрывной волны, увлекая за собой детали, осколки и др.

Данное руководство направлено для обеспечения безопасности и производительной работы устройства. Сохраняйте данное руководство вместе с устройством. Перед началом любых работ, пользователь обязан изучить и понять руководство и принципы работы устройства. Основа безопасной работы, это соблюдение требований как руководства, так и общих правил техники безопасности, местных предписаний, и т.д.

## 1. Назначение

1.1 Манометры газовые грузопоршневые избыточного давления с непосредственно нагружаемым простым поршнем (далее МГП) исполнений МГП-В; МГП-0,2...МГП-0,5; МГП-1...МГП-4; МГП-10...МГП-25; МГП-50...МГП-160 предназначены для создания и точного измерения избыточного давления газов.

1.2 МГП применяется в качестве эталонного средства измерения при поверке и калибровке средств измерения избыточного давления, вакуумметров, измерительных преобразователей (датчиков), образцовых и технических манометров и других средств измерений в лабораторных условиях при температуре окружающего воздуха 15-30°C и максимальной относительной влажности воздуха 80%.

## 2. Технические характеристики

Таблица 1

| Наименование параметра  | Значения для исполнений                       |                             |                       |                       |                       |
|---|---|-----------------------------|-----------------------|-----------------------|-----------------------|
|   | МГП-В   | МГП-0,2...<br>МГП-0,5       | МГП-1...<br>МГП-4     | МГП-10...<br>МГП-25   | МГП-50...<br>МГП-160  |
| Номинальная площадь поршня, см <sup>2</sup>   | 5   | 25                          | 5                     | 1                     | 0,2                   |
| Предельное отклонение от номинального значения эффективной площади поршня, %                          | ±0,4  | ±0,2                        | ±0,4                  | ±0,4                  | ±1,0                  |
| Рабочий ход поршня, мм, не менее  | 10  |                             |                       |                       |                       |
| Материал цилиндра ИПС   | Твёрдый сплав ВК                              |                             |                       |                       |                       |
| Материал поршня ИПС   | Твёрдый сплав ВК                              | Карбид кремния              | Твёрдый сплав ВК      |                       |                       |
| Рабочая среда   | Воздух <sup>(1)</sup> или азот <sup>(2)</sup> |                             |                       |                       | Азот <sup>(2)</sup>   |
| Отклонение от перпендикулярности опорной поверхности грузоприёмного устройства к оси поршня, не более | 5'  |                             |                       |                       |                       |
| Верхний предел измерения МПа (кгс/см <sup>2</sup> )   | -0,1 (-1) <sup>(3)</sup>                      | от 0,02 (0,2) до 0,05 (0,5) | от 0,1 (1) до 0,4 (4) | от 1 (10) до 2,5 (25) | от 5 (50) до 16 (160) |
| Нижний предел измерения МПа (кгс/см <sup>2</sup> )  | -0,003 (-0,03)                                | 0,0007 (0,007)              | 0,003 (0,03)          | 0,02 (0,2)            | 0,04 (0,4)            |

Продолжение таблицы 1

|   |   |                  |                  |
|---|---|------------------|------------------|
| Пределы допускаемой погрешности измерения избыточного давления, % <sup>(4)</sup> :<br>— класса точности 0,005<br>— класса точности 0,01<br>— класса точности 0,02<br>— класса точности 0,05 | ± 0,005<br>± 0,010<br>± 0,020<br>± 0,050  |                  |                  |
| Скорость опускания поршня, мм/мин, не более<br>— класса точности 0,005<br>— класса точности 0,01<br>— класса точности 0,02<br>— класса точности 0,05  | 1<br>1<br>1<br>2  |                  | 2<br>2<br>2<br>3 |
| Продолжительность свободного вращения поршня, мин, не менее<br>— класса точности 0,005<br>— класса точности 0,01<br>— класса точности 0,02<br>— класса точности 0,05                        | 4<br>4<br>3<br>2  | 5<br>5<br>5<br>4 | 6<br>6<br>6<br>5 |
| Порог реагирования, Па, не более<br>— класса точности 0,005<br>— класса точности 0,01<br>— класса точности 0,02<br>— класса точности 0,05   | $P_{\max} \cdot 0,1 \cdot 0,005 / 100$<br>$P_{\max} \cdot 0,1 \cdot 0,01 / 100$<br>$P_{\max} \cdot 0,1 \cdot 0,02 / 100$<br>$P_{\max} \cdot 0,1 \cdot 0,05 / 100$ |                  |                  |
| Габариты, Д × Ш × В, мм, не более   | 500x400<br>x260   | 500x400x240      | 500x340<br>x240  |
| Масса без комплекта грузов, кг не более   | 25  |                  |                  |

<sup>(1)</sup> Рекомендуемый класс чистоты сжатого воздуха 1 по ГОСТ Р ИСО 8573-1-2005.

<sup>(2)</sup> Рекомендуемый азот газообразный особой чистоты 2-го сорта по ГОСТ 9293-74.

<sup>(3)</sup> -0,095 (-0,95) при использовании встроенного ручного насоса.

<sup>(4)</sup> В основном диапазоне измерений от  $0,1 \cdot P_{\max}$  до  $P_{\max}$  погрешность нормируется в % от измеряемой величины; в дополнительном диапазоне измерений от  $P_{\min}$  до  $0,1 \cdot P_{\max}$  погрешность нормируется в % от  $0,1 \cdot P_{\max}$  (где  $P_{\max}$  — верхний предел диапазона измерений;  $P_{\min}$  — нижний предел диапазона измерений).

МГП-0,2...МГП-0,5 дополнительно по заказу может комплектоваться устройством принудительного вращения поршня ИПС для работы в диапазоне давления от 7 (0,0007) до 20 (0,0020) мбар (МПа). Это связано с малыми инерционными силами вращения, создаваемыми грузами на грузоприемном устройстве при вращении, а следовательно — малой продолжительностью вращения поршня ИПС.

### 3. Комплект поставки

В комплект поставки входят изделия и документы, указанные в табл. 2.

Таблица 2

| №  | Наименование  | Кол-во шт. | Примечание |
|----|---|------------|------------|
| 1  | Устройство для создания давления (УСД)                                    | 1          |            |
| 2  | Измерительная поршневая система (ИПС)                                     | 1          |            |
| 3  | Комплект грузов, приведенный к номинальному значению массы, кг            |            | По заказу  |
| 4  | Комплект грузов, приведенный к номинальному значению давления             |            | По заказу  |
| 5  | Свидетельство о поверке   | 1          |            |
| 6  | Приспособление контроля вертикальности ИПС (уровень)                      | 1          |            |
| 7  | Рычаг штурвала  | 3 *        |            |
| 8  | Рычаг ручного насоса  | 1 *        |            |
| 9  | Комплект присоединительных гаек   | 1 *        |            |
| 10 | Маховичек присоединительной гайки   | 1          |            |
| 11 | Переходник  | 1          | По заказу  |
| 12 | Переходник-грязеуловитель   | 1          | По заказу  |
| 13 | Зеркало   | 1 *        |            |
| 14 | Кронштейн вакуумной ИПС   | 1 *        |            |
| 15 | Устройство для принудительного вращения поршня ИПС для МГП-0,2...МППГ-0,5 | 1          | По заказу  |
| 16 | Устройство для наблюдения за положением поршней (статоскоп)               | 1          | По заказу  |
| 17 | Шланг высокого давления   | 1*         | По заказу  |
| 18 | Спецуплотнения ИПС (комплект)   | 1 *        |            |
| 19 | Комплект резиновых колец  | 1 *        |            |
| 20 | Ключ шестигранный S4  | 1 *        |            |
| 21 | Ключ шестигранный S5  | 1 *        |            |
| 22 | Ключ шестигранный S6  | 1 *        |            |
| 23 | Манометр газовый грузопоршневой<br>Руководство по эксплуатации            | 1          |            |
| 24 | Приспособление контроля вертикальности, Руководство по эксплуатации       | 1          |            |

\* - В зависимости от исполнения манометра газового грузопоршневого

## 4. Конструкция прибора и принцип работы

4.1 Внешний вид и общее устройство МГП различных исполнений показаны на рисунках 1-5.

Работа МГП основана на принципе неуплотнённого поршня и заключается в уравнивании измеряемого давления (или разрежения), действующего на нижний торец поршня, с суммарным весом поршня, грузоприемного устройства и установленных на нем грузов.

4.2 МГП функционально состоит из трех частей: устройства для создания давления (далее УСД), измерительно поршневой системы (ИПС) и набора грузов. УСД поставляется в двух вариантах: УСД низкого давления (далее УСД НД) для работы в диапазоне -1...10 бар и УСД высокого давления (далее УСД ВД) для работы в диапазоне -1...160 бар.

Основание 1 (Рис. 1-5) УСД выполнено в виде стальной плиты, снабженной четырьмя регулируемыми опорами 2, которые служат для регулировки вертикального положения образцовой ИПС.

На основании 1 закреплен объёмный регулятор 4 со штурвалом, который позволяет плавно регулировать давление и разрежение в МГП.

На УСД НД (Рис. 1-3) установлен ручной насос 3 с фильтром 5 и переключатель «давление/разрежение» 11, позволяющий расширить возможности МГП и производить измерения, как избыточного давления, так и разрежения (в зависимости от установленной ИПС).

На УСД ВД на основании закреплен манометр 3 (Рис. 4-5).

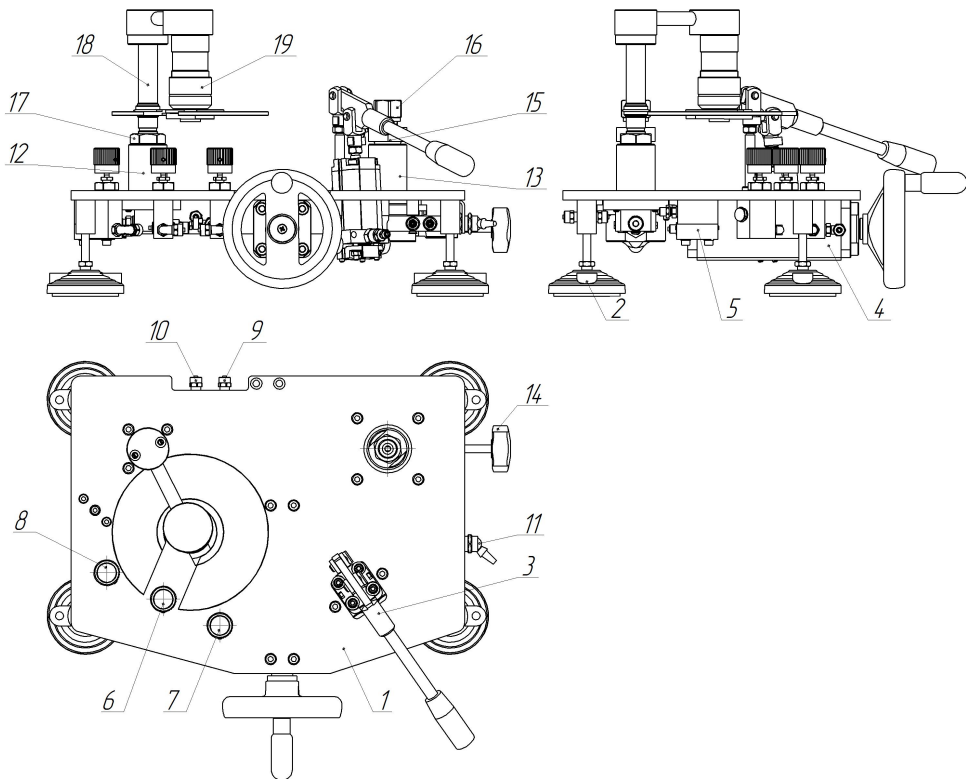


Рисунок 1. УСД НД с ИПС для диапазона -1...0:

- 1 — основание; 2 — опора; 3 — ручной насос; 4 — объёмный регулятор;  
 5 — фильтр; 6 — вентиль повышения разрежения; 7 — вентиль повышения давления; 8 — вентиль снижения давления/разрежения; 9 — штуцер присоединения компрессора; 10 — штуцер присоединения вакуумного насоса; 11 — переключатель «давление/разрежение»; 12 — стойка ИПС; 13 — стойка поверяемого СИ; 14 — вентиль стойки; 15 — переходник-грязеуловитель; 16 — гайка присоединительная; 17 — гайка переходная; 18 — кронштейн ИПС; 19 — ИПС.

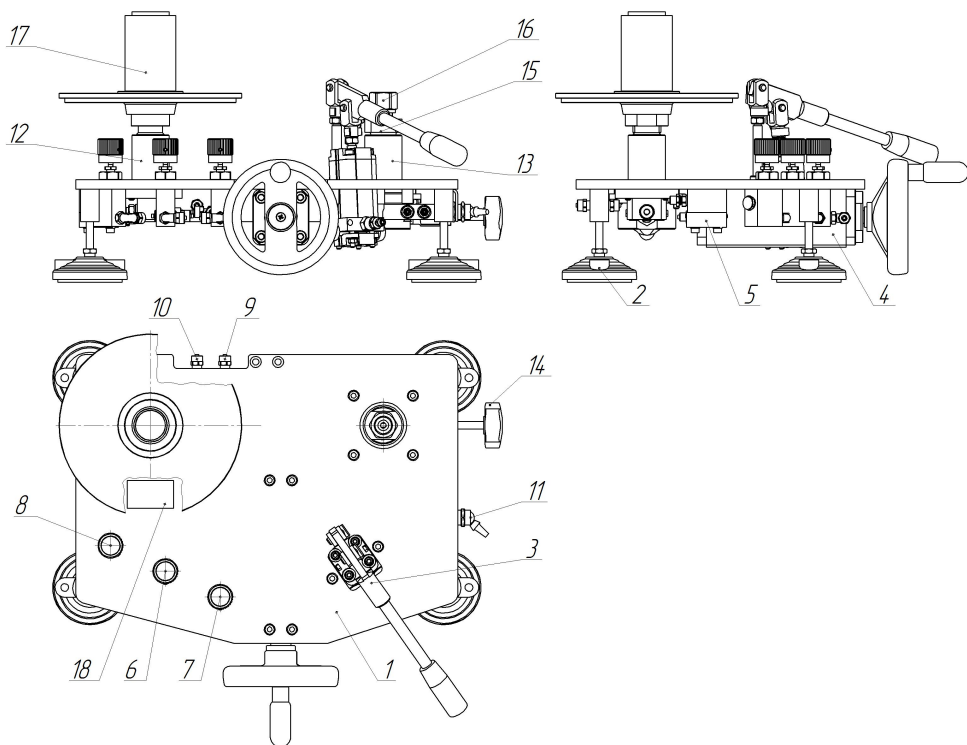


Рисунок 2. УСД НД с ИПС для диапазона 0,2...10:

- 1 — основание; 2 — опора; 3 — ручной насос; 4 — объёмный регулятор;  
 5 — фильтр; 6 — вентиль повышения разрежения; 7 — вентиль повышения давления; 8 — вентиль снижения давления/разрежения; 9 — штуцер присоединения компрессора; 10 — штуцер присоединения вакуумного насоса;  
 11 — переключатель «давление/разрежение»; 12 — стойка ИПС; 13 — стойка поверяемого СИ; 14 — вентиль стойки; 15 — переходник-грязеуловитель;  
 16 — гайка присоединительная; 17 — ИПС; 18 — зеркало.



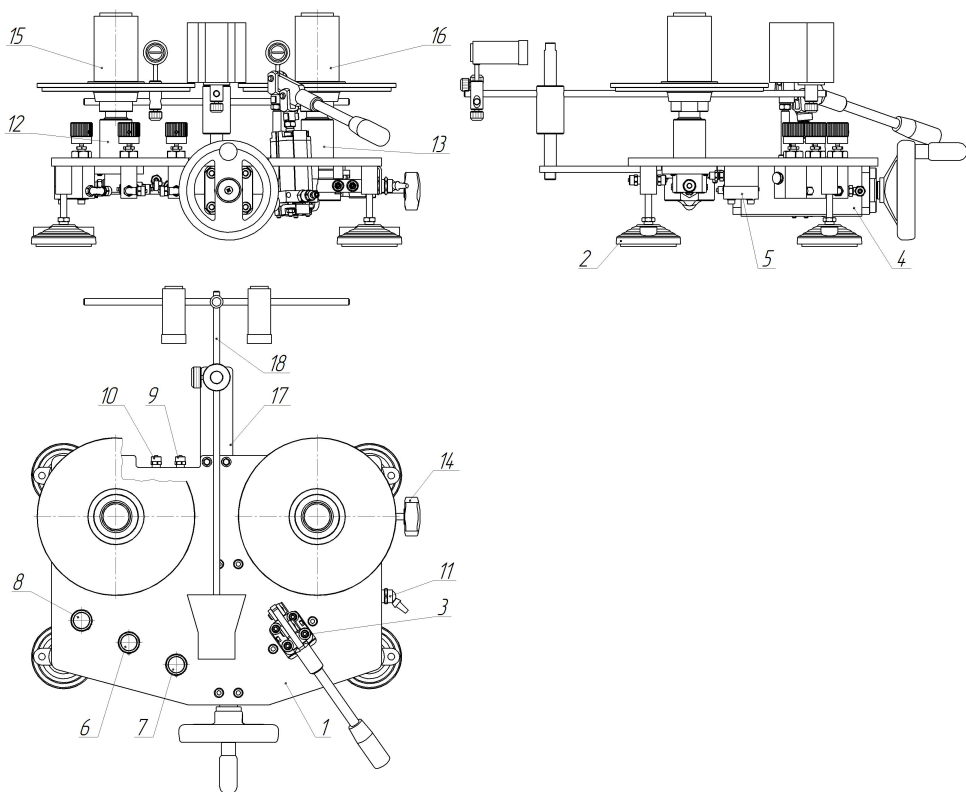


Рисунок 3. УСД НД со статоскопом и ИПС для диапазона 0,2...10:

- 1 — основание; 2 — опора; 3 — ручной насос; 4 — объёмный регулятор;
- 5 — фильтр; 6 — вентиль повышения разрежения; 7 — вентиль повышения давления; 8 — вентиль снижения давления/разрежения; 9 — штуцер присоединения компрессора; 10 — штуцер присоединения вакуумного насоса;
- 11 — переключатель «давление-разрежение»; 12 — стойка образцовой ИПС; 13 — стойка поверяемой ИПС; 14 — вентиль стойки; 15 — образцовая ИПС; 16 — поверяемая ИПС; 17 — кронштейн статоскопа; 18 — статоскоп.

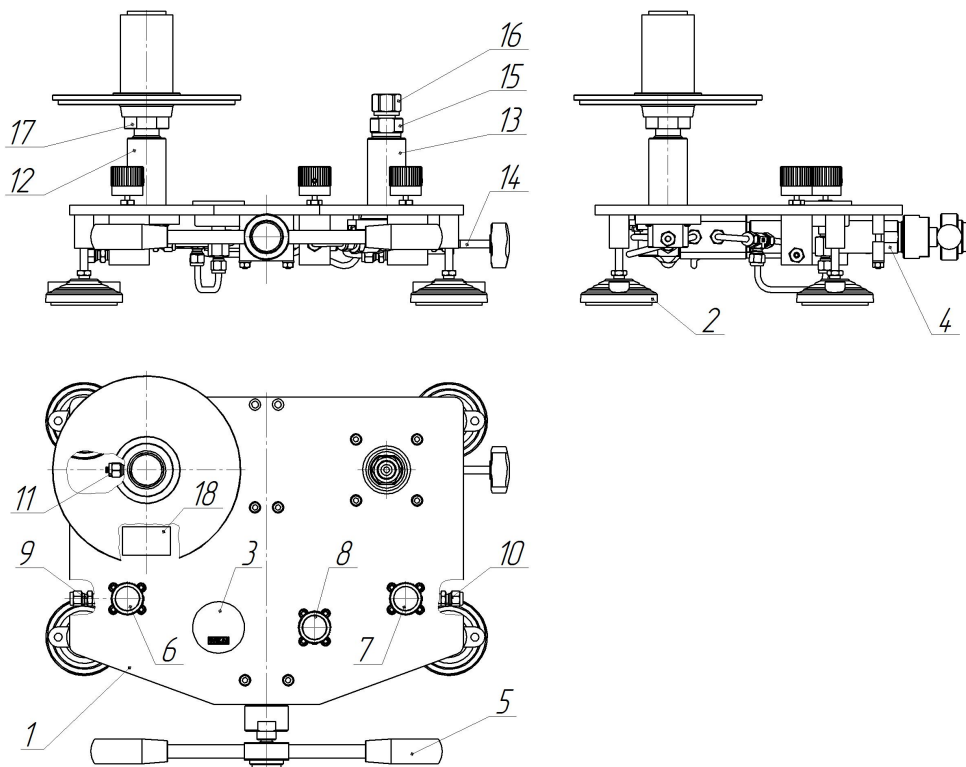


Рисунок 4. УСД ВД с ИПС для диапазона 1...160:

- 1 — основание; 2 — опора; 3 — манометр; 4 — объёмный регулятор; 5 — рычаг штурвала; 6 — вентиль повышения разрежения; 7 — вентиль повышения давления; 8 — вентиль снижения давления/разрежения; 9 — штуцер; 10 — штуцер; 11 — штуцер с заглушкой; 12 — стойка ИПС; 13 — стойка поверяемого СИ; 14 — вентиль стойки; 15 — переходник-грязеуловитель; 16 — присоединительная гайка; 17 — ИПС; 18 — зеркало.

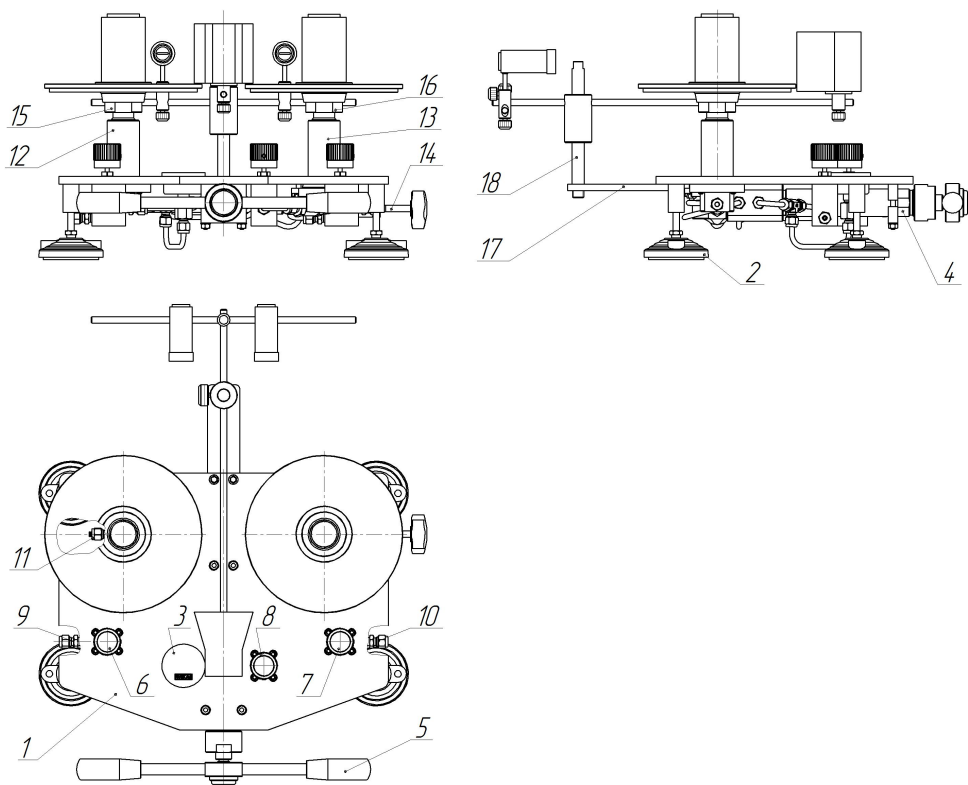


Рисунок 5. УСД ВД со статоскопом и ИПС для диапазона 1...160:

- 1 — основание; 2 — опора; 3 — манометр; 4 — объёмный регулятор; 5 — рычаг штурвала; 6 — вентиль повышения разрежения; 7 — вентиль повышения давления; 8 — вентиль снижения давления/разрежения; 9 — штуцер; 10 — штуцер; 11 — штуцер с заглушкой; 12 — стойка образцовой ИПС; 13 — стойка поверяемой ИПС; 14 — вентиль стойки; 15 — образцовая ИПС; 16 — поверяемая ИПС; 17 — кронштейн статоскопа; 18 — статоскоп.

На стойку 12 (Рис. 1-5) устанавливается образцовая ИПС или СИ, на стойку 13 — поверяемая ИПС или СИ. Для установки вакуумной ИПС используется гайка переходная 17 (Рис. 1) и кронштейн 18. Объёмный регулятор 4 используется для плавной регулировки давления и положения грузоприёмного устройства ИПС. Грузы выполнены в виде плоских колец разного диаметра (с боковым разрезом для исполнения МГП-В).

УСД НД и ВД имеет возможность подключения устройства для принуди-

тельного вращения поршня ИПС (заказывается отдельно) и дополнительной стойки (заказывается отдельно) посредством специально установленного штуцера 11 (Рис. 4-5) на стойке 12 под плитой основания 1. В стандартном исполнении на штуцере установлена заглушка.

В комплекте с МГП поставляется приспособление контроля вертикальности (далее ПКВ или уровень) ИПС, с помощью которого можно проверить правильность установки ИПС при подготовке прибора к работе.

В УСД НД и ВД имеется возможность установить устройство для наблюдения за положением поршней — статоскоп 18 (Рис. 3, 5) (заказывается отдельно).

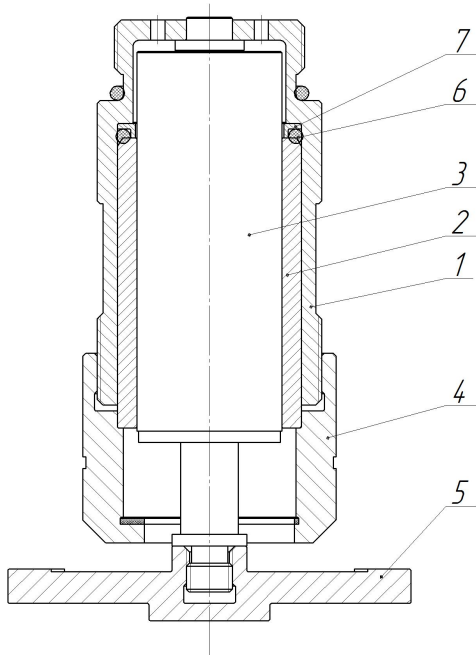


Рисунок 6. Устройство ИПС диапазона -1...0:

1 — корпус ИПС; 2 — цилиндр; 3 — поршень; 4 — гайка; 5 — грузоприёмное устройство; 6 — резиновое кольцо; 7 — ступенчатое кольцо.

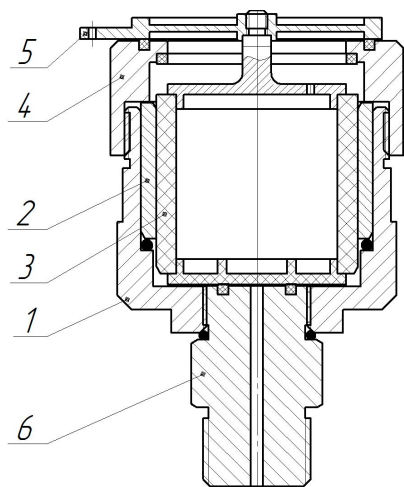


Рисунок 7. Устройство ИПС диапазона 0,2...0,5:  
1 — корпус ИПС; 2 — цилиндр; 3 — поршень; 4 — гайка; 5 — грузоприёмное устройство; 6 — присоединительный переходник.

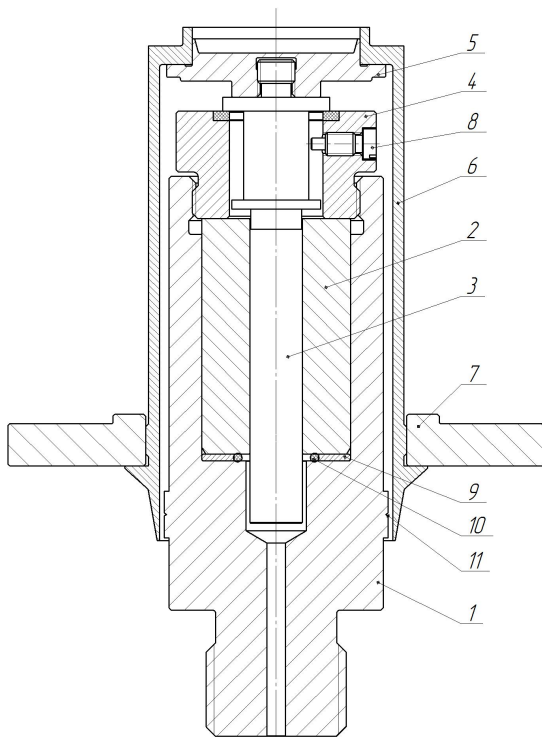


Рисунок 8. Устройство ИПС диапазона 1...160:

- 1 — корпус ИПС; 2 — цилиндр; 3 — поршень; 4 — гайка; 5 — грузоприёмное устройство; 6 — колокол; 7 — тарелка колокола; 8 — ограничитель; 9 — шайба; 10 — кольцо резиновое; 11 — риска.

ИПС состоит из корпуса 1 (Рис. 6-8), цилиндра 2, поршня 3 с грузоприёмным устройством 5, гайки 4. На грузоприёмное устройство устанавливается колокол 6 (Рис. 8) с тарелкой колокола 7 или переходная тарелка. Ограничитель 8 служит для ограничения хода поршня 3 в ИПС. Для определения равновесного состояния поршня на корпусе ИПС 1 имеется специальная риска 11.

Грузы выполнены в виде плоских колец разного диаметра. Грузы МГП-В имеют разрез.

МГП работает следующим образом. При открытии вентиля повышения разрежения 6 (Рис. 1-5) или вентиля повышения давления 7 (при подсоединённом внешнем источнике давления/разрежения) или с помощью ручного насоса 3 (Рис. 1-3), в системе МГП производится повышение давления/разрежения. Объёмный регулятор 4 позволяет более плавно подойти к необходимой точке создаваемого давления/разрежения.

Когда грузоприёмное устройство ИПС вместе с установленными на него грузами поднимется — это будет означать, что давление в приборе стало равно давлению создаваемым грузоприёмным устройством и установленными на него грузами, и теперь можно фиксировать показания поверяемого СИ. Снижение давления/разрежения в системе МГП осуществляется открытием соответствующего вентиля 8 (Рис. 1-5). Переходник, устанавливаемый на стойки 12 и 13, показано на рисунке 9.

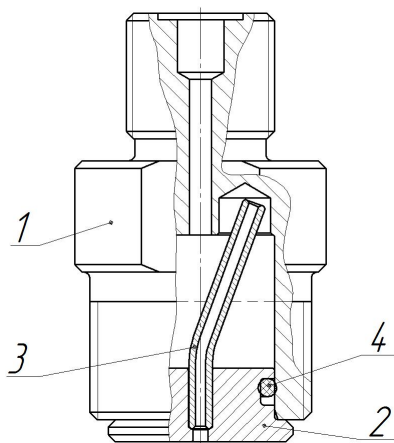


Рисунок 9. Устройство переходника-грязеуловителя:  
1 — корпус; 2 — пробка; 3 — трубка; 4 — кольцо резиновое.

## 5. Меры безопасности

5.1 Запрещается превышать давление, указанное в руководстве.

5.2 Запрещается раскручивать грузы одной рукой.

5.3 Снимать грузы с грузоприемного устройства следует только после снижения давления в МГП на величину большую снимаемого груза.

5.4 Поверяемые СИ следует устанавливать на стойку с помощью присоединительной гайки 16 (Рис. 1-2, 4), которая затягивается маховиком (поставляется в комплекте с МГП) от руки до ощутимого упора. При этом разрешается использовать только штатные уплотнения.

### **ВНИМАНИЕ!**

*Устанавливаемую ИПС необходимо подтянуть гаечным ключом, небольшим усилием, достаточным для ее устойчивого положения.*

5.5 Снимать поверяемые приборы с МПГ только после полного снижения давления или разрезания.

5.6 Особое внимание следует уделить при работе на УСД ВД (для исполнения МГП-1...МГП-160). Обязательно контролируйте давление в системе при помощи встроенного манометра 3 (Рис. 4-5).

5.7 При обезжиривании и обработке отдельных деталей бензином (Б 70 — ТУ 38.101913-82, Галоша — ТУ 38.401-67-108-92, Нефрас — ГОСТ 8505-80), необходимо соблюдать меры безопасности при работе с бензином.

5.8 Используемые грузы следует укладывать на твёрдую ровную поверхность вблизи манометра грузопоршневого.

5.9 Снимать и устанавливать грузы на ИПС необходимо двумя руками по одной штуке.

### **ВНИМАНИЕ!**

*Грузы для исполнения МГП-В необходимо устанавливать на ИПС так, чтобы прорезь последующего груза находилась на противоположной стороне от прорези предыдущего.*

*ЗАПРЕЩАЕТСЯ устанавливать на переходную тарелку грузы, суммарная масса которых, совместно с грузоприёмным устройством, больше массы колокола.*

*Встроенный манометр МГП на базе УСД ВД является индикатором давления в системе и не подлежит проверке.*

*Газ под давлением потенциально опасен. Неправильная эксплуатация оборудования может привести к поломке прибора и серьёзным травмам.*

*ЗАПРЕЩАЕТСЯ переключать во время работы переключатель «давление/разрезание» 11 (Рис. 1-3).*

## **6. Подготовка к работе**

6.1 Распакуйте МГП и протрите его чистой ветошью.

6.2 Установите устройство на столе и в случае необходимости закрепите с помощью винтов (в комплект стандартной поставки не входят).

6.3 Разборка ИПС.

### **ВНИМАНИЕ!**

*Оберегайте детали ИПС от механических и химических повреждений.*

*Обычные отпечатки пальцев содержат водорастворимые кислые соли, которые оказывают исключительно высокое коррозионное действие на материал рабочих деталей ИПС. Поскольку при разборке и сборке ИПС к поверхности поршня и цилиндра приходится прикасаться, необходимо защитить их от воздействия этих загрязнений. В качестве изоляторов рекомендуется использовать безворсовые бумажные салфетки, перчатки или другие безворсовые материалы.*



*Даже при использовании салфеток в качестве изоляторов перед началом работы необходимо вымыть и тщательно высушить руки.*

### *6.3.1 Порядок разборки ИПС для МГП-В.*

6.3.1.1 Поставьте ИПС в вертикальное положение, так что бы грузоприемное устройство 5 (Рис. 6) было сверху, во избежание выпадения поршня 3 или цилиндра 2 из корпуса ИПС 1 при разборке.

6.3.1.2 Придерживая корпус ИПС 1, открутите гайку 4.

6.3.1.3 Придерживая одновременно гайку 4 и грузоприемное устройство 5 выньте поршень 3 из цилиндра 2.

6.3.1.4 Аккуратно снимите гайку 4.

6.3.1.5 Выньте цилиндр 2 из корпуса ИПС 1.

### *6.3.2 Порядок разборки ИПС для МГП-0,2...МГП-0,5.*

6.3.2.1 Поставьте ИПС в вертикальное положение, так что бы грузоприемное устройство 5 (Рис. 7) было сверху, во избежание выпадения поршня 3 или цилиндра 2 из корпуса ИПС 1 при разборке.

6.3.2.2 Открутите грузоприемное устройство 5, придерживая пальцами через безворсовую салфетку (перчатки) поршень 3.

6.3.2.3 Открутите гайку 4 и выньте поршень 3.

6.3.2.4 Выньте цилиндр 2 из корпуса ИПС 1 при помощи съемника (поставляется в комплекте с МГП-0,2...МГП-0,5).

### *6.3.3 Порядок разборки ИПС для МГП-1...МГП-160.*

6.3.3.1 Поставьте ИПС в вертикальное положение, так что бы грузоприемное устройство 5 (Рис. 8) было сверху, во избежание выпадения поршня 3 или цилиндра 2 из корпуса ИПС 1 при разборке.

6.3.3.2 Выкрутите ограничитель 8.

6.3.3.3 Придерживая корпус ИПС 1 выньте поршень 3, потянув за грузоприемное устройство 5.

6.3.3.4 Открутите гайку 4.

6.3.3.5 Придерживая цилиндр 2, переверните корпус ИПС 1. Осторожно поворачивая один относительно другого извлеките цилиндр 2 из корпуса ИПС 1.

6.4 Далее необходимо промыть детали ИПС в чистом бензине (Б 70 — ТУ 38.101913-82, Галоша — ТУ 38.401-67-108-92, Нефрас — ГОСТ 8505-80) и сразу насухо протереть чистой безворсовой тканью (салфеткой). Белой бязью, смоченной в чистом этиловом спирте (ГОСТ 18300-72) или в химически чистом изопропиловым спиртом (ГОСТ 9805-84), хорошо протрите рабочие поверхности поршня и цилиндра, а затем вытрите насухо с усилием чистой безворсовой тканью (салфеткой). Посмотрите на просвет канал цилиндра, в нём не должно оставаться ворса, при необходимости уберите его при помощи тампона из ваты. При вводе поршня в цилиндр не прилагайте усилий, поршень должен свободно скользить в цилиндре без малейших признаков трения. Если нет лёгкости хода поршня в цилиндре, повторите промывку поршневой пары сначала.

6.5 После промывки деталей ИПС произведите их сборку в обратном порядке.

**ВНИМАНИЕ!**

*Цилиндр нужно устанавливать большей внешней фаской внутрь корпуса ИПС.*

*Не прикладывайте усилие к поршню для введения его в цилиндр.*

6.6 Для исполнения МГП-В установите в стойку ИПС 1 (Рис. 10) специальное уплотнение, состоящее из металлической шайбы 2 и резинового кольца 3. Затем установите на стойку ИПС 1 кронштейн 4 посредством гайки переходной 5. Вакуумную ИПС 3 (Рис. 11) с резиновым кольцом 2 установите на кронштейн 1. Подтяните данные соединения гаечным ключом с небольшим усилием, достаточным для их устойчивого положения.

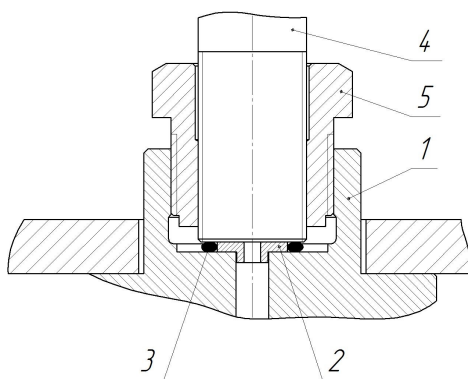


Рисунок 10. Установка кронштейна для МГП-В:  
1 — стойка ИПС; 2 — металлическая шайба; 3 — резиновое кольцо;  
4 — кронштейн; 5 — гайка переходная.

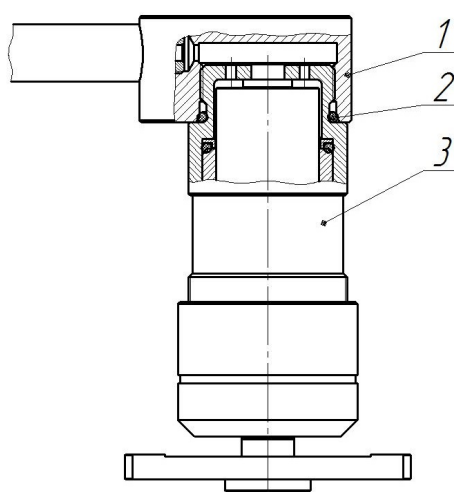


Рисунок 11. Установка ИПС на кронштейн МГП-В:  
1 — кронштейн; 2 — резиновое кольцо; 3 — ИПС.

Для остальных исполнений МГП установите в стойку ИПС 1 (Рис. 12) специальное уплотнение, состоящее из металлической шайбы 2 и резинового кольца 3, затем установите ИПС 4. Подтяните соединение ключом.

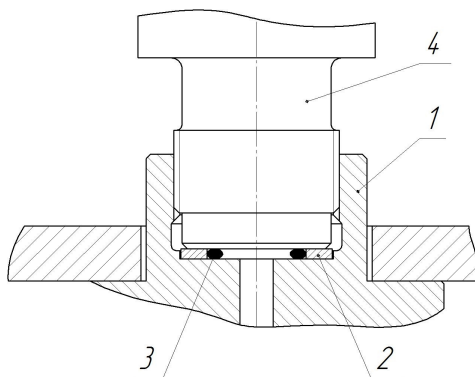


Рисунок 12. Установка ИПС на стойку МГП-0,2...МГП-160:  
1 — стойка ИПС; 2 — металлическая шайба; 3 — резиновое кольцо; 4 — ИПС.

6.7 Убедитесь, что клапан стойки 14 (Рис. 1-5) открыт. Затем вращением штурвала переведите поршень объёмного регулятора 4 (Рис. 1-5) примерно в среднее положение.

6.8 Отрегулируйте вертикальное положение эталонной ИПС.

*6.8.1 Порядок действий при установке вертикального положения эталонной ИПС для исполнения МГП-В.*

6.8.1.1 На грузоприемное устройство 5 (Рис. 6) установите тарелку переходную (груз без бокового разреза). Поверх нее установите приспособление контроля вертикальности (далее ПКВ (уровень)).

6.8.1.2 При помощи регулируемых опор 2 (Рис. 1-3) УСД МГП добейтесь вертикального положения ИПС. Отклонение от вертикального положения поршня не должно превышать 5'. Подробно методика контроля отклонения от вертикальности описана в «Приспособление контроля вертикальности. Руководство по эксплуатации».

*6.8.2 Порядок действий при установке вертикального положения эталонной ИПС для исполнения МГП-0,2...МГП-0,5.*

6.8.2.1 На грузоприемное устройство 5 (Рис. 7) установите один наибольший груз (из комплекта набора грузов). Поверх него установите ПКВ (уровень).

6.8.2.2 При помощи регулируемых опор 2 (Рис. 1-3) УСД МГП добейтесь вертикального положения ИПС. Отклонение от вертикального положения поршня не должно превышать 5'. Подробно методика контроля отклонения от вертикальности описана в «Приспособление контроля вертикальности. Руководство по эксплуатации».

*6.8.3 Порядок действий при установке вертикального положения эталонной ИПС для исполнения МГП-1...МГП-160.*

6.8.3.1 На грузоприемное устройство 5 (Рис. 8) установите ПКВ (уровень).

6.8.3.2 При помощи регулируемых опор 2 (Рис. 4-5) УСД МГП добейтесь вертикального положения ИПС. Отклонение от вертикального положения поршня не должно превышать 5'. Подробно методика контроля отклонения от вертикальности описана в «Приспособление контроля вертикальности. Руководство по эксплуатации».

6.9 С помощью шланга или трубки (поставляются по заказу) подсоедините к штуцеру 9 (Рис. 1-5) источник давления, к штуцеру 10 — вакуумный насос (в случае его использования).

## **7. Порядок работы**

*7.1 Порядок работы с МГП (создание избыточного давления)*

7.1.1 Проводить поверку СИ (деформационных манометров, преобразователей давления и т.п.) в соответствии с методиками поверки на конкретное СИ.

7.1.2 Внимательно изучите меры безопасности при работе с МГП изложенные в разделе 5.

7.1.3 Подготовьте МГП к работе в соответствии с разделом 6.

7.1.4 Установите резинометаллическое уплотнение на стойку 13 (Рис. 2, 4), на которую будет устанавливаться поверяемое СИ. При необходимости установите переходник 15.

7.1.5 Установите поверяемое СИ на стойку 13 при помощи переходника 15 и присоединительной гайки 16. Подтяните гайку от руки при помощи маховика входящего в комплект прибора.

### **ВНИМАНИЕ!**

*Присоединительные гайки 16 затягивайте от руки до ощутимого упора. Герметичность обеспечивается за счёт резинового кольца и не зависит от усилия затяжки.*

7.1.6 Переведите переключатель «давление/разрежение» 11, в положение «давление».

7.1.7 Для МГП с верхним пределом измерения выше 0,1 МПа, в зависимости от диапазона измерений, на грузоприёмное устройство ИПС необходимо установить колокол или переходную тарелку (алюминиевая). Затем установите грузы соответствующие требуемому значению давления. При этом в первую очередь установите более тяжелые грузы, а затем более легкие. При необходимости снимите более легкие, установите более тяжелые и снова установите более легкие.

### **ВНИМАНИЕ!**

*Не устанавливайте и не снимайте грузы во время их вращения во избежание повреждения ИПС. Устанавливайте и снимайте грузы только при снижении давления в системе на величину большую снимаемого груза, для предотвращения самопроизвольного поднятия поршня, выхода его из строя и травмирования поверителя (газ под давлением обладает свойствами сжатой пружины, и в случае неправильного использования может привести к травмам).*

### **Полезная информация**

*Не допускайте загрязнение грузов и грузоприемного устройства во избежание ухудшения характеристик прибора.*

*В случае, если при помощи грузов входящих в комплект прибора невозможно установить необходимую величину тестового давления, допускается устанавливать на грузоприёмную тарелку гири по ГОСТ OIML R 111-1-2009 с учетом их погрешности.*

### **ВНИМАНИЕ!**

*При использовании гирь, устанавливайте их по возможности симметрично и ближе к оси вращения ИПС. Суммарная масса используемых образцовых гирь не должна превышать массы минимального груза из комплекта данного МГП.*

7.1.8 При помощи плавного открытия вентиля повышения давления 7 (Рис. 1-5) или накачивания ручным насосом 3 (Рис. 1-3), создайте в приборе давление необходимое для всплытия поршня ИПС.

7.1.9 Коснитесь грузов двумя руками и легким движением приведите их во вращение (по часовой стрелке) с частотой около 30 об/мин. Затем вращением штурвала объёмного регулятора 4 (Рис. 1-5) (повышение давления — по часовой стрелке; понижение давления — против часовой стрелки) установите положение поршня ИПС в «рабочее положение» (среднее положение поршня).

### ***ВНИМАНИЕ!***

*Не прикладывайте несимметричных нагрузок на нагруженную ИПС во избежание её повреждения.*

*Не допускайте ударов поршня ИПС о верхний или нижний упоры в следствии резкого изменения создаваемого давления, т.к. это может привести к поломке ИПС.*

*После окончания вращения штурвала объёмного регулятора 4, дождитесь прекращения переходных термодинамических процессов в системе, после чего, давление в системе будет соответствовать установленным грузам.*

7.1.10 После проведения измерений в данной точке, вращением штурвала плавно опустите поршень с установленными грузами на нижний упор. Для полного сброса давления, откройте вентиль снижения давления/разрежения 8 (Рис. 1-5).

7.1.11 Для установки следующего значения тестового давления повторите пункты 7.1.7 - 7.1.10 соответственно.

7.1.12 Для следующей точки более низкого давления, снизьте давление на 5-10% ниже необходимого давления (давление отслеживайте по поверяемому манометру) при помощи вентиля снижения давления/разрежения 8. После снижения давления, снимите необходимое количество грузов с грузоприёмного устройства ИПС.

7.1.13 При помощи вращения штурвала объёмного регулятора 4, повысьте давление до момента всплытия поршня ИПС. После чего, коснитесь грузов двумя руками и легким движением приведите их во вращение (по часовой стрелке) с частотой около 30 об/мин. Подрегулируйте величину всплытия поршня.

### ***ВНИМАНИЕ!***

*После окончания вращения штурвала объёмного регулятора 4, дождитесь прекращения переходных термодинамических процессов, после чего давление в системе будет соответствовать установленным грузам.*

7.1.14 Снимите показания с поверяемого СИ.

7.1.15 Для следующей точки более низкого давления, повторите п.п. 7.1.12 — 7.1.14.

7.1.16 После проведения всех измерений с установленным поверяемым СИ, необходимо, при помощи вентиля снижения давления/разрежения 8, плавно снизить давление в системе МГП до нуля.

7.1.17 В промежутках между измерениями, вентиль снижения давления/разрежения 8 рекомендуется держать открытым.

*7.2 Порядок работы с исполнением МГП-В (создание разрежения).*

7.2.1 Проводить поверку СИ (вакуумметров, преобразователей давления и т.п.) в соответствии с методиками поверки на конкретное СИ.

7.2.2 Внимательно изучите меры безопасности при работе с МГП, изложенные в разделе 5.

7.2.3 Подготовьте МГП к работе в соответствии с разделом 6.

7.2.4 Установите резинометаллическое уплотнение на стойку 13 (Рис. 1), на которую будет устанавливаться поверяемое СИ. При необходимости установите переходник 15.

7.2.5 Установите поверяемое СИ на стойку 13 при помощи присоединительной гайки 16. Подтяните гайку от руки при помощи маховика входящего в комплект прибора.

### ***ВНИМАНИЕ!***

*Присоединительную гайку затягивайте от руки до ощутимого упора. Герметичность обеспечивается за счёт резинового кольца и не зависит от усилия затяжки.*

7.2.6 Переверните переключатель «давление/разрежение» 11 (Рис. 1-3) в положение «разрежение» .

7.2.7 На грузоприёмное устройство ИПС установите грузоприемную тарелку, а затем грузы соответствующие требуемому значению разрежения. При этом в первую очередь установите более тяжелые грузы, а затем более легкие. При необходимости снимите более легкие, установите более тяжелые и снова установите более легкие.

### ***ВНИМАНИЕ!***

*Грузы необходимо устанавливать на ИПС так, чтобы прорезь последующего груза находилась на противоположной стороне от прорези предыдущего.*

*Устанавливайте и снимайте грузы только при снижении разрежения в системе на величину большую снимаемого груза, для предотвращения самопроизвольного поднятия поршня и выхода его из строя.*

### **Полезная информация**

*Не допускайте загрязнение грузов и грузоприемного устройства во избежание ухудшения характеристик прибора.*

*В случае, если при помощи грузов входящих в комплект прибора невозможно установить необходимую величину тестового разрежения, допускается устанавливать на грузы (грузоприёмную тарелку) гири по ГОСТ OIML R 111-1-2009 с учетом их погрешности.*

### **ВНИМАНИЕ!**

*При использовании гирь образцовых устанавливайте их по возможности симметрично и ближе к оси вращения ИПС. Суммарная масса используемых образцовых гирь не должна превышать массы минимального груза из комплекта данного МГП-В.*

7.2.8 При помощи плавного открытия вентиля повышения разрежения 6 (Рис. 1) (в случае подключения УСД к источнику разрежения) или откачки ручным насосом 3 создайте в приборе разрежение необходимое для поднятия поршня ИПС.

### **ВНИМАНИЕ!**

*Разрежение создается движением ручного насоса вверх, поэтому при создании разрежения необходимо прибор прикрепить к столу или придерживать его во время откачки.*

7.2.9 Коснитесь грузов двумя руками и легким движением приведите их во вращение (против часовой стрелки) с частотой около 30 об/мин. Вращением штурвала объёмного регулятора 4 (повышение разрежения — против часовой стрелке; понижение разрежения — по часовой стрелке) установите окончательное положение поршня ИПС.

### **ВНИМАНИЕ!**

*Не прикладывайте больших несимметричных нагрузок на нагруженную ИПС во избежании повреждения.*

*Не допускайте ударов поршня ИПС об верхний или нижний упоры в следствии резкого изменения создаваемого разрежения, т.к. это может привести к поломке ИПС.*

*После окончания вращения штурвала, дождитесь прекращения переходных термодинамических процессов, после чего, разрежение в системе будет соответствовать установленным грузам.*

7.2.10 После проведения измерений в данной точке, вращением штурвала объёмного регулятора 4 плавно опустите поршень с установленными грузами на нижний упор.

7.2.11 Для установки следующего значения тестового разрежения по-



вторите пункты 7.2.7 — 7.2.9 соответственно.

7.2.12 Для следующей точки более низкого разрежения, снизьте его на 5-10% ниже необходимого значения (показание разрежения отслеживайте по поверяемому манометру) при помощи вентиля снижения давления/разрежения 8.

После снижения разрежения, снимите необходимое количество грузов с грузоприёмного устройства ИПС.

7.2.13 При помощи штурвала объёмного регулятора 4, произведите окончательную регулировку положения грузоприёмного устройства ИПС (до момента поднятия грузоприёмного устройства ИПС). После чего, коснитесь грузов двумя руками и легким движением приведите их во вращение (против часовой стрелки) с частотой около 30 об/мин.

### ***ВНИМАНИЕ!***

*После окончания вращения штурвала, дождитесь прекращения переходных термодинамических процессов, после чего разрежение в системе будет соответствовать установленным грузам.*

7.2.14 Снимите показания с поверяемого СИ.

7.2.15 Для следующей точки более низкого разрежения, повторите п.п. 7.2.12 — 7.2.14 соответственно.

7.2.16 После проведения всех измерений с установленным поверяемым СИ необходимо при помощи вентиля снижения давления/разрежения 8, плавно снизить разрежение в системе прибора до нуля.

7.2.17 В промежутках между измерениями, вентиль снижения давления/разрежения 8 рекомендуется держать открытым.

## **8. Техническое обслуживание**

8.1 Для поддержания МГП в рабочем состоянии необходимо проводить ежедневное и текущее техническое обслуживание.

### ***8.2 Ежедневное техническое обслуживание.***

8.2.1 При ежедневном техническом обслуживании производят внешний осмотр, очищают от загрязнений и пыли сухой чистой ветошью (при необходимости смоченной чистым бензином (Б 70 — ТУ 38.101913-82, Галоша — ТУ 38.401-67-108-92, Нефрас — ГОСТ 8505-80)). Проверяют наличие смазки на резьбовой поверхности винта штурвала объёмного регулятора и штока поршня ручного насоса (на УСД НД). При её отсутствие или недостаточном количестве, произвести смазывание резьбовой поверхности винта смазкой Shell (GADUS S2 V220AC 2 или эквивалентной), узлы вращения звеньев ручного насоса, его шток консистентной смазкой ЛИТОЛ — 24 ГОСТ 21150-87

8.2.2 Если на стойке установлен переходник-грязеуловитель (Рис. 9), то

необходимо проверить наличие в нем загрязнений. Для этого в отверстие переходника-грязеуловителя (место присоединения СИ) нужно ввести чистую, тонкую палочку (кусочек провода, зубочистку и т.д.) до касания дна грязеуловителя. Далее аккуратно её извлечь и осмотреть. Если на конце обнаружится грязь, то необходимо снять переходник-грязеуловитель со стойки и с помощью шлицевой отвертки извлечь из корпуса 1 пробку 2. Далее промыть внутреннюю полость корпуса 1, пробку 2 и трубку 3. После этого нужно продуть трубку 3 сжатым воздухом, просушить детали и собрать переходник-грязеуловитель в обратной последовательности.

### *8.3 Текущее техническое обслуживание.*

8.3.1 Снимите и разберите ИПС согласно пункту 6.3, для соответствующего исполнения МП.

### ***ВНИМАНИЕ!***

*Оберегайте детали ИПС от повреждения.*

8.3.2 Промойте детали ИПС в соответствии с пунктом 6.4 данного руководства.

8.3.3 После промывки деталей ИПС произведите их сборку в обратном порядке.

### ***ВНИМАНИЕ!***

*Не прикладывайте усилие к поршню для введения его в цилиндр.*

8.3.4 Установите уплотнения, ИПС и кронштейн (для исполнения МГП-В) в соответствии с пунктом 6.6 данного руководства.

8.3.5 Отрегулируйте вертикальное положение ИПС в соответствии с пунктами 6.8 данного руководства.

8.3.6 Переместите поршень объёмного регулятора 4 (Рис. 1-5) назад, вращая штурвал против часовой стрелки до упора.

8.3.7 Смажьте резьбовую поверхность винта штурвала объёмного регулятора смазкой Shell (GADUS S2 V220AC 2 или эквивалентной), узлы вращения звеньев ручного насоса и его шток консистентной смазкой ЛИТОЛ-24 ГОСТ 21150-87.

8.3.8 Текущее обслуживание проводите по мере необходимости, но не реже 1 раза в месяц.

## **9. Хранение**

### *9.1 Хранение МГП в лабораторных условиях.*

9.1.1 При хранении МГП в лабораторных условиях необходимо протереть его чистой ветошью и накрыть полиэтиленовым колпаком.

9.1.2 При длительном хранении в лаборатории необходимо один раз в 6 месяцев проводить переконсервацию (смазать силовой винт, шарниры и шток).

*9.2 Хранение МГП в складском помещении.*

9.2.1 Перед постановкой МГП на хранение, необходимо провести техническое обслуживание согласно пункту 8.

9.2.2 Протереть МГП чистой ветошью и упаковать в заводскую упаковку (или аналогичную ей).

9.2.3 Ящик с МГП должен храниться в соответствии с обозначенными манипуляционными знаками в сухом отапливаемом помещении, при температуре не ниже +5 °С и относительной влажности воздуха не более 80%.

9.2.4 Один раз в 6 месяцев рекомендуется проводить переконсервацию.

## 10. Возможные неисправности и способы их устранения

Таблица 3.

| Неисправность  | Причина неисправности   | Метод устранения   |
|--|---|--|
| Подтравливание воздуха из вентиля повышения давления или вентиля снижения давления | 1. Ослабло уплотнение<br>2. Повреждено уплотнение или седло вентиля | 1. Подтянуть втулку (находится под ручкой вентиля)<br>2. Заменить уплотнение или седло |
| Заедание поршня ИПС  | Попадание механических примесей в ИПС                               | Промыть поршень и цилиндр ИПС согласно п.6.4   |

## 11. Методы поверки

11.1 Поверка манометров газовых грузопоршневых МГП производится в соответствии с МП АП-01-2016 «Манометры грузопоршневые МП и МГП. Методика поверки».

11.2 Описание расчета массы грузов и поршня с грузоприемным устройством приведено в приложении А данного руководства по эксплуатации.

11.3 Манометры газовые грузопоршневые МГП подлежат государственной поверке. Периодичность поверки — 1 раз в 2 года.

## 12. Гарантийные обязательства

12.1 Изготовитель гарантирует соответствие МГП требованиям ТУ 4212-008-91357274-2016 при соблюдении условий транспортирования, хранения и эксплуатации.

12.2 Гарантийный срок эксплуатации — 18 месяцев со дня отгрузки МГП потребителю.

12.3 Средний срок службы — не менее 8 лет.

12.4 Гарантия не распространяется на все виды уплотнений и дефекты, возникшие по причине интенсивной эксплуатации.

### 13. Сведения о рекламациях

При возникновении неисправности МГП, потребитель должен составить акт о необходимости ремонта и отправить его изготовителю по адресу: 454047, г. Челябинск, ул. 2-я Павелецкая, д. 36, ООО «Альфаскаль». Телефон: (351) 725-74-50, e-mail: [g@alfapascal.ru](mailto:g@alfapascal.ru)

### 14. Паспортные данные

|  |  |
|--|--|
| Модификация  |  |
| МПА. Заводской номер                                     |  |
| ИПС. Заводской номер, диапазон измерения, класс точности |  |
| ИПС. Заводской номер, диапазон измерения, класс точности |  |
| ИПС. Заводской номер, диапазон измерения, класс точности |  |
| ИПС. Заводской номер, диапазон измерения, класс точности |  |
| ИПС. Заводской номер, диапазон измерения, класс точности |  |
| Версия встроенного программного обеспечения              |  |
| Версия автономного программного обеспечения              |  |

### 15. Свидетельство о приемке

Манометр газовый грузопоршневой, модели МГП — \_\_\_\_\_, класса точности \_\_\_\_\_, заводской номер \_\_\_\_\_ соответствует ТУ 4212-008-91357274-2016 и признан годным для эксплуатации.

|      |               |                    |
|------|---------------|--------------------|
| м.п. | Дата выпуска  | _____/_____/20____ |
|      | Ответственный | _____(_____)       |

## 16. Свидетельство об упаковке

Манометр газовый грузопоршневой, модели МГП — \_\_\_\_\_, класса точности \_\_\_\_\_, заводской номер \_\_\_\_\_ упакован в соответствии с ТУ 4212-008-91357274-2016.

|      |               |                    |
|------|---------------|--------------------|
| м.п. | Дата упаковки | _____/_____/20____ |
|      | Ответственный | _____(_____)       |

## 17. Примечание

Предприятие-изготовитель оставляет за собой право вносить изменения в конструкцию прибора, не влияющие на его основные характеристики, без дополнительного уведомления.

## Приложение А (справочное)

### А.1 Использование дополнительных грузов

При невозможности измерения давления только с помощью грузов, входящих в комплект манометра газового грузопоршневого, разрешается использование дополнительных грузов, погрешность массы которых не превышает 20% от класса точности манометра газового грузопоршневого. В общем случае расчет проводится по формуле:

$$P = \frac{m \cdot g_m}{A \cdot \left(1 + \frac{\rho_v}{\rho_m}\right) \cdot (1 + P_{cp} \cdot \beta)} \quad (1)$$

где  $m$  — масса дополнительных грузов, кг;  
 $g_m$  — местное ускорение свободного падения, м/с<sup>2</sup>;  
 $\rho_v$  — плотность воздуха, кг/м<sup>3</sup>;  
 $\rho_m$  — плотность материала дополнительных грузов, кг/м<sup>3</sup>;  
 $A$  — эффективная площадь поршневой пары, м<sup>2</sup>;  
 $P$  — измеряемое (создаваемое) давление, Па.

Рекомендуется использовать в качестве дополнительных грузов гири по ГОСТ 7328-2001 с учетом их погрешностей. В этом случае для типовых моделей грузопоршневых манометров можно применить следующую упрощенную формулу:

$$P = \frac{m \cdot g_m \cdot K}{A} \quad (2)$$

где  $m$  — масса дополнительных грузов, г;  
 $g_m$  — местное ускорение свободного падения, м/с<sup>2</sup>;  
 $A$  — эффективная площадь поршневой пары, см<sup>2</sup>;  
 $K$  — коэффициент, взятый из таблицы 1;  
 $P$  — измеряемое (создаваемое) давление, МПа, бар, кг/см<sup>2</sup>.

Подставляя в формулу (2) коэффициент  $K$  для конкретной типовой модели манометра грузопоршневого и необходимой единицы измерения давления, рассчитывается поправка и суммируется со значением, указанным на установленных грузах из комплекта поставки манометра грузопоршневого.

Таблица 1 — Коэффициент  $K$  в зависимости от модели и единицы измерения давления

| Единицы измерения  | МГП-В; 0,2...0,5; 1...4; 10...25; 50 | МГП-100                  | МГП-160                  |
|--------------------|--------------------------------------|--------------------------|--------------------------|
| МПа                | $9,99850 \cdot 10^{-6}$              | $9,99846 \cdot 10^{-6}$  | $9,99844 \cdot 10^{-6}$  |
| бар                | $9,99850 \cdot 10^{-5}$              | $9,99846 \cdot 10^{-5}$  | $9,99844 \cdot 10^{-5}$  |
| кг/см <sup>2</sup> | $1,019563 \cdot 10^{-4}$             | $1,019559 \cdot 10^{-4}$ | $1,019559 \cdot 10^{-4}$ |

### *А.2 Введение поправок*

Дополнительные погрешности измерения могут быть вызваны изменением температуры окружающей среды.

#### *А.2.1 Изменение температуры*

Изменение температуры оказывает влияние на результаты измерений ввиду теплового расширения поршня и цилиндра ИПС при нагревании/охлаждении от окружающей среды. Благодаря использованию твердых сплавов (карбид вольфрама и карбид кремния) при изготовлении поршня и цилиндра ИПС, температурный коэффициент расширения которых примерно в 3 раза меньше, чем у стали, данное влияние значительно снижается. Для манометра грузопоршневого класса точности 0,005 отсутствует необходимость внесения поправки в результаты измерений в диапазоне  $20 \pm 0,5^\circ\text{C}$ , для класса точности 0,01 -  $20 \pm 1^\circ\text{C}$ , класса точности 0,02 -  $20 \pm 2^\circ\text{C}$ , класса точности 0,05 -  $20 \pm 5^\circ\text{C}$ . Данные диапазоны являются рекомендуемыми.

Если температура окружающей среды находится вне рекомендуемых диапазонов, то для определения значения измеряемого давления необходимо вносить поправку к величине номинального значения давления, указанного на грузах, рассчитываемую по формуле:

$$\Delta P = 8 \cdot 10^{-6} \cdot (20 - t) \cdot P \quad (3)$$

где  $\Delta P$  — величина поправки;

$8 \cdot 10^{-6}$  — температурный коэффициент расширения пары «поршень-цилиндр» ИПС,  $^\circ\text{C}^{-1}$ ;

$t$  — температура окружающей среды,  $^\circ\text{C}$ ;

$P$  — номинальное значение давления, создаваемое грузами.

*А.2.2 Изменение барометрического (атмосферного) давления, изменение влажности*

При изменении барометрического давления и изменении

относительной влажности происходит изменение плотности окружающего воздуха и, как следствие, выталкивающей силы, действующей на грузы.

Однако ввиду малых значений этих погрешностей на практике ими пренебрегают.

### *А.2.3 Поправка на ускорение свободного падения*

Если масса грузов, приведенных к номинальному значению давления, подогнана под ускорение свободного падения ( $g_n$ ), указанное в свидетельстве о поверке, отличается от местного ускорения ( $g_m$ ), то давление, создаваемое грузами, будет определяться по формуле:

$$P = P_{ном} \cdot \frac{g_m}{g_n} \quad (4)$$



## Приложение Б (справочное)

### Формулы расчета массы грузов для манометра газового грузопоршневого МГП

Нижний предел измерения манометров газовых грузопоршневых МГП-1...МГП-4, МГП-10...МГП-25, МГП-50...МГП-160 создается при совместном использовании поршня ИПС с тарелкой переходной. На тарелке переходной указывается давление, создаваемое поршнем ИПС совместно с тарелкой переходной, поэтому рассчитывать массу и взвешивать их необходимо вместе. Нижний предел МГП-В и МГП-0,2...МГП-0,5 определяется только поршнем с грузоприемным устройством.

Массу колокола, используемого на манометрах газовых грузопоршневых МГП-1...МГП-4, МГП-10...МГП-25, МГП-50...МГП-160, также необходимо рассчитывать и взвешивать совместно с поршнем ИПС. На колоколе указывается давление, создаваемое колоколом совместно с поршнем ИПС.

Масса грузов манометров грузопоршневых МГП-В, МГП-0,2...МГП-0,5, МГП-1...МГП-4, МГП-10...МГП-25, МГП-50 рассчитывается по следующей формуле (коэффициент деформации не учитывается, так как его влияние незначительно):

$$m = \frac{A \cdot P}{g_m} \cdot \left( 1 + \frac{\rho_e}{\rho_M} \right) \quad (1)$$

где  $m$  — масса груза, кг;

$A$  — эффективная площадь поршневой пары, м<sup>2</sup>;

$P$  — давление, создаваемое грузом, Па;

$g_m$  — местное ускорение свободного падения, м/с<sup>2</sup>;

$\rho_e$  — плотность воздуха, кг/м<sup>3</sup>;

$\rho_M$  — плотность материала гири весов, кг/м<sup>3</sup>.

Значение выражения  $\left( 1 + \frac{\rho_e}{\rho_M} \right)$  для расчета масс всех грузов принимается равным 1,00015 ( $\rho_e = 1,2$  кг/м<sup>3</sup>,  $\rho_M = 8000$  кг/м<sup>3</sup>).

Тогда формула (1) для расчета в различных единицах измерения давления будет иметь следующий вид:

для МПа:

$$m = \frac{A \cdot P}{g_m} \cdot 100,015 \quad (2)$$

где  $m$  — масса груза, кг;

$A$  — эффективная площадь поршневой пары, см<sup>2</sup>;  
 $P$  — давление, создаваемое грузом, МПа;  
 $g_m$  — местное ускорение свободного падения, м/с<sup>2</sup>.

для бар:

$$m = \frac{A \cdot P}{g_m} \cdot 10,0015 \quad (3)$$

где  $m$  — масса груза, кг;  
 $A$  — эффективная площадь поршневой пары, см<sup>2</sup>;  
 $P$  — давление, создаваемое грузом, бар;  
 $g_m$  — местное ускорение свободного падения, м/с<sup>2</sup>.

для кгс/см<sup>2</sup>:

$$m = \frac{A \cdot P}{g_m} \cdot 1,00015 \cdot 9,80665 \quad (4)$$

где  $m$  — масса груза, кг;  
 $A$  — эффективная площадь поршневой пары, см<sup>2</sup>;  
 $P$  — давление, создаваемое грузом, кгс/см<sup>2</sup>;  
 $g_m$  — местное ускорение свободного падения, м/с<sup>2</sup>;  
 9,80665 — значение нормального ускорения свободного падения.

Для манометров газовых грузопоршневых МГП-100...МГП-160 при расчете масс грузов необходимо учитывать коэффициент деформации поршневой пары. Поршневая пара изготовлена из твердого сплава ВК. Общая формула для расчета масс грузов будет иметь следующий вид:

$$m = \frac{A \cdot P}{g_m} \cdot \left(1 + \frac{\rho_v}{\rho_m}\right) \cdot (1 + \beta \cdot P_{cp}) \quad (5)$$

где  $m$  — масса груза, кг;  
 $A$  — эффективная площадь поршневой пары, м<sup>2</sup>;  
 $P$  — давление, создаваемое грузом, Па;  
 $g_m$  — местное ускорение свободного падения, м/с<sup>2</sup>;  
 $\rho_v$  — плотность воздуха, кг/м<sup>3</sup>;  
 $\rho_m$  — плотность материала гири весов, кг/м<sup>3</sup>;  
 $\beta$  — коэффициент деформации, (см. таблицу 1);  
 $P_{cp}$  — давление, равное 50% верхнего предела измерения манометра газового грузопоршневого, Па;

Значение выражения  $\left(1 + \frac{\rho_e}{\rho_m}\right)$  для расчета масс всех грузов принимается равным 1,00015 ( $\rho_e = 1,2 \text{ кг/м}^3$ ,  $\rho_m = 8000 \text{ кг/м}^3$ ).

Таблица 1 — Значение коэффициента деформации  $\beta$  для различных моделей МГП

|                         |                        |
|-------------------------|------------------------|
|                         | МГП-100...МГП-160      |
| $\beta, \text{Па}^{-1}$ | $8,027 \cdot 10^{-13}$ |

Формула (5) для расчета масс грузов МГП-100 в различных единицах измерения давления будет иметь следующий вид:

для МПа:

$$m = \frac{A \cdot P}{g_m} \cdot 100,0154 \quad (6)$$

где  $m$  — масса груза, кг;

$A$  — эффективная площадь поршневой пары,  $\text{см}^2$ ;

$P$  — давление, создаваемое грузом, МПа;

$g_m$  — местное ускорение свободного падения,  $\text{м/с}^2$ .

для бар:

$$m = \frac{A \cdot P}{g_m} \cdot 10,00154 \quad (7)$$

где  $m$  — масса груза, кг;

$A$  — эффективная площадь поршневой пары,  $\text{см}^2$ ;

$P$  — давление, создаваемое грузом, бар;

$g_m$  — местное ускорение свободного падения,  $\text{м/с}^2$ .

для  $\text{кгс/см}^2$ :

$$m = \frac{A \cdot P}{g_m} \cdot 1,0001539 \cdot 9,80665 \quad (8)$$

где  $m$  — масса груза, кг;

$A$  — эффективная площадь поршневой пары,  $\text{см}^2$ ;

$P$  — давление, создаваемое грузом,  $\text{кгс/см}^2$ ;

$g_m$  — местное ускорение свободного падения,  $\text{м/с}^2$ .

9,80665 — значение нормального ускорения свободного падения.

Формула (5) для расчета масс грузов МГП-160 в различных единицах измерения давления будет иметь следующий вид:

для МПа:

$$m = \frac{A \cdot P}{g_M} \cdot 100,01564 \quad (9)$$

где  $m$  — масса груза, кг;

$A$  — эффективная площадь поршневой пары, см<sup>2</sup>;

$P$  — давление, создаваемое грузом, МПа;

$g_M$  — местное ускорение свободного падения, м/с<sup>2</sup>.

для бар:

$$m = \frac{A \cdot P}{g_M} \cdot 10,001564 \quad (10)$$

где  $m$  — масса груза, кг;

$A$  — эффективная площадь поршневой пары, см<sup>2</sup>;

$P$  — давление, создаваемое грузом, бар;

$g_M$  — местное ускорение свободного падения, м/с<sup>2</sup>.

для кгс/см<sup>2</sup>:

$$m = \frac{A \cdot P}{g_M} \cdot 1,0001563 \cdot 9,80665 \quad (11)$$

где  $m$  — масса груза, кг;

$A$  — эффективная площадь поршневой пары, см<sup>2</sup>;

$P$  — давление, создаваемое грузом, кгс/см<sup>2</sup>;

$g_M$  — местное ускорение свободного падения, м/с<sup>2</sup>.

9,80665 — значение нормального ускорения свободного падения.

В случае использования для МГП-В и МГП-0,2...МГП-0,5 дополнительного набора грузов в других единицах измерения необходимо использовать дополнительно переходной груз, который должен использоваться совместно с дополнительным набором грузов во всем диапазоне измерений. При этом нижний предел измерения с использованием дополнительного набора будет соответствовать давлению, создаваемому поршнем ИПС совместно с переходным грузом.

Определение погрешности массы для нижнего предела измерения

манометра грузопоршневого необходимо производить по отношению к суммарной массе поршня ИПС и переходного груза, а не отдельно для переходного груза.

В случае использования дополнительного набора грузов для МГП-1... МГП-4, МГП-10...МГП-25, МГП-50...МГП-160 в переходном грузе нет необходимости, так как дополнительная масса учитывается в тарелке переходной и колоколе. Массы грузов, тарелки переходной совместно с поршнем, колокола совместно с поршнем ИПС рассчитываются аналогично, по формулам, приведенным выше. При этом давление, создаваемое тарелкой переходной совместно с подвижной частью ИПС, указывается на тарелке переходной, а создаваемое колоколом совместно с подвижной частью ИПС — на колоколе.

## Приложение В

| Наименование операции   | Погрешность образцового средства измерения, не более |
|---|--|
| Определение отклонения от перпендикулярности опорной плоскости грузоприемного устройства к оси поршня | 1'   |
| Определение продолжительности свободного вращения поршня  | $\pm 10$ с   |
| Определение скорости опускания поршня   | $\pm 2$ с, 0,01 мм                                   |
| Определение эффективной площади ИПС   | В соответствии с поверочной схемой ГОСТ Р 8.802-2012 |
| Определение порога реагирования   | Гири класса F1 или F2 по ГОСТ 7328-2001              |
| Определение действительных значений масс грузов   | $\pm 5\%$ от погрешности манометра грузопоршневого   |
| Определение температуры окружающей среды  | $\pm 0,1$ °С   |

## Приложение Г

Пример заполнения оборотной стороны свидетельства манометра газового грузопоршневого МГП-2,5 кл.т. 0,02, кПа.

1. Приведенная площадь ИПС: 5,000258 см<sup>2</sup>.
2. Скорость опускания поршня: 0,25 мм/мин.
3. Продолжительность свободного вращения поршня: 10 мин.
4. Фактическая масса подвижной части (ПЧ) ИПС / воспроизводимое давление: 0,1520923 кг / 2,9848 кПа.
5. Расчетная масса переходной тарелки совместно с ПЧ / допускаемое отклонение от расчетной массы / воспроизводимое давление: 0,2038212 кг / ±0,000008 кг / 4 кПа.
6. Расчетная масса колокола совместно с ПЧ / допускаемое отклонение от расчетной массы / воспроизводимое давление: 1,019106 кг / ±0,000040 кг / 20 кПа.

Таблица 1

| № | Давление, воспроизводимое грузом, кПа | Расчетная масса грузов, кг | Допустимое отклонение от расчетной массы, кг | Количество грузов |
|---|---------------------------------------|----------------------------|--|-------------------|
| 1 | 1                                     | 0,0509553                  | ±0,000002                                    | 1                 |
| 2 | 2                                     | 0,1019106                  | ±0,000004                                    | 2                 |
| 3 | 5                                     | 0,2547765                  | ±0,000010                                    | 1                 |
| 4 | 10                                    | 0,509553                   | ±0,000020                                    | 2                 |
| 5 | 20                                    | 1,019106                   | ±0,000040                                    | 11                |

Местное ускорение свободного падения: 9,8145 м/с<sup>2</sup>.

Далее по тексту стандартного свидетельства.

В случае поверки манометра грузопоршневого с дополнительным набором грузов в других единицах измерения необходимо продублировать пункты 5, 6, а также таблицу 1 с другой тарелкой переходной, колоколом и вторым набором грузов.

## Сведения о техническом обслуживании и ремонте

| № | Дата | Отметки о ТО и ремонте |
|---|------|------------------------|
|   |      |                        |



## Особые отметки